

**Zeitschrift:** Éducateur et bulletin corporatif : organe hebdomadaire de la Société Pédagogique de la Suisse Romande  
**Herausgeber:** Société Pédagogique de la Suisse Romande  
**Band:** 106 (1970)  
**Heft:** 27

**Heft**

### **Nutzungsbedingungen**

Die ETH-Bibliothek ist die Anbieterin der digitalisierten Zeitschriften. Sie besitzt keine Urheberrechte an den Zeitschriften und ist nicht verantwortlich für deren Inhalte. Die Rechte liegen in der Regel bei den Herausgebern beziehungsweise den externen Rechteinhabern. [Siehe Rechtliche Hinweise.](#)

### **Conditions d'utilisation**

L'ETH Library est le fournisseur des revues numérisées. Elle ne détient aucun droit d'auteur sur les revues et n'est pas responsable de leur contenu. En règle générale, les droits sont détenus par les éditeurs ou les détenteurs de droits externes. [Voir Informations légales.](#)

### **Terms of use**

The ETH Library is the provider of the digitised journals. It does not own any copyrights to the journals and is not responsible for their content. The rights usually lie with the publishers or the external rights holders. [See Legal notice.](#)

**Download PDF:** 15.03.2025

**ETH-Bibliothek Zürich, E-Periodica, <https://www.e-periodica.ch>**

27

Montreux, le 18 septembre 1970

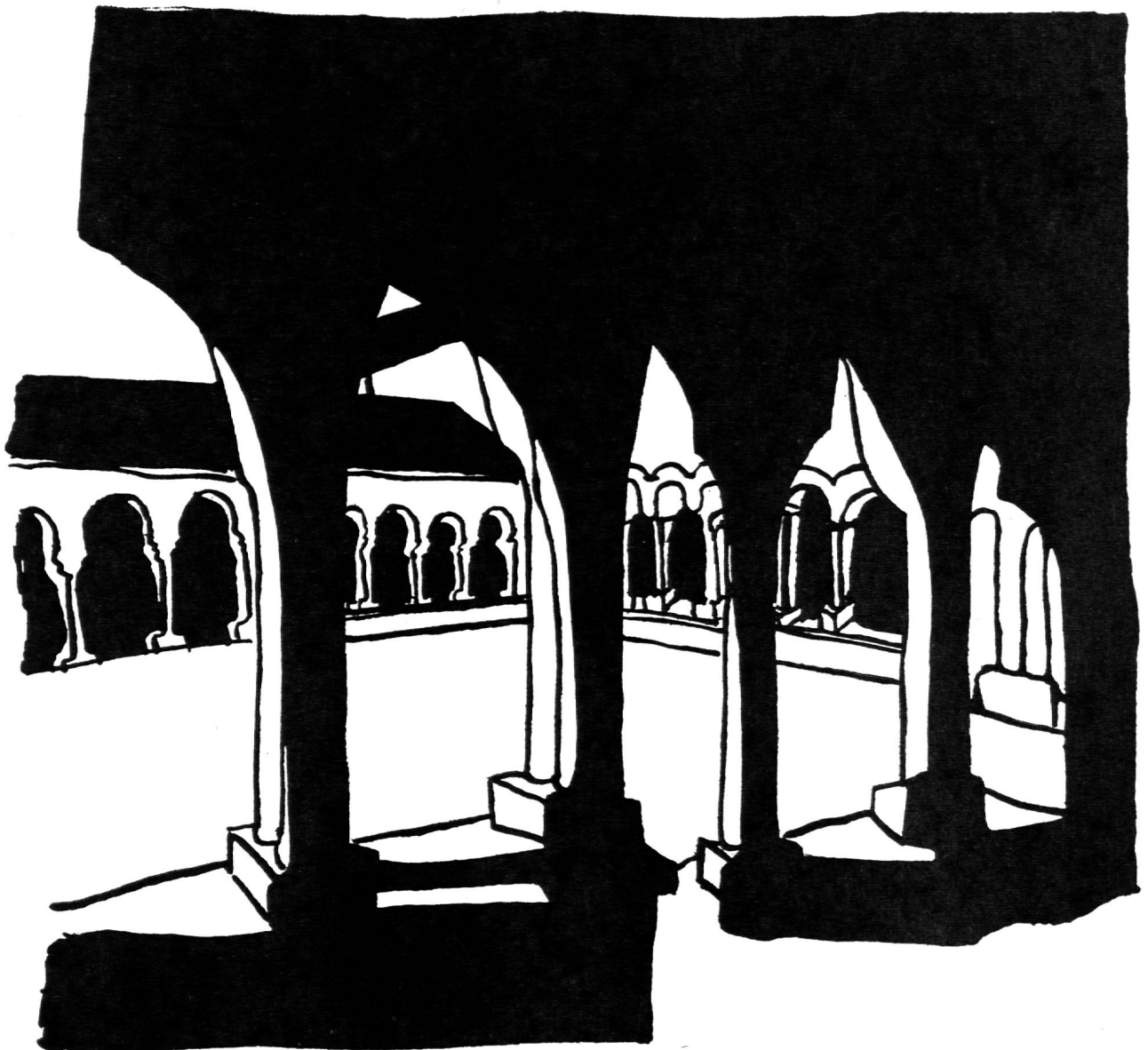
356

Organe hebdomadaire  
de la Société pédagogique  
de la Suisse romande

# éducateur

et bulletin corporatif

XII<sup>e</sup> Séminaire pédagogique  
de la SPV 19-21 octobre 1970





**Elna offre des avantages particuliers pour l'enseignement scolaire**

**Elna** est plus facile à enseigner, parce qu'elle demande moins d'entretien et est plus simple à régler pour plus de possibilités d'applications.

**Elna** possède, comme nouveauté et comme seule machine à coudre suisse, une pédale électronique à deux gammes de vitesses indépendantes: lente pour les débutantes - rapide pour les plus avancées.

**Elna** offre, gratuitement, deux révisions par année.

**Elna** offre son soutien pour résoudre tous les problèmes de couture - soit directement, soit par ses quelque 100 points de vente.

**Elna** offre, gratuitement, un riche matériel d'enseignement.

**BON** pour une documentation complète et gratuite sur notre matériel scolaire.

Nom .....

Rue .....

No postal et localité .....

Prière d'envoyer ce bon à ELNA SA 1211 Genève 13

*Apprenez les langues où on les parle*



L'anglais à Londres, Bournemouth, Torquay, Brighton, Dublin, Edimbourg. L'américain à East Lansing, USA.

Le français à Lausanne, Neuchâtel, Paris, Cap d'Ail, Amboise, Loches. L'italien à Florence, Turin.

L'espagnol à Barcelone, Madrid. L'allemand à Cologne, Zurich.

Renseignements et inscriptions:

Eurocentres, CH-8038 Zurich, Seestrasse 247, tél. 051 45 50 40,  
1000 Lausanne, 12, passage St-François, tél. 021 22 47 45,  
2000 Neuchâtel, 11, rue de l'Hôpital, tél. 038 4 15 75

**EUROCENTRES**

de la Fondation Centres européens Langues et Civilisations

**vaud**

Toute correspondance concernant le Bulletin vaudois doit être adressée pour le samedi soir (12 jours avant la parution) à Leresche André-Georges, 16, rue du Signal, 1337 Vallorbe, téléphone (021) 83 10 99.

**Rappel**

La Société pédagogique vaudoise met au concours le poste de

**SECRÉTAIRE CENTRAL**

Les postulations sont à adresser au président du Comité central, M. Paul Nicod, Grand-Vennes 31, 1010 Lausanne, qui tient à disposition des intéressés le cahier des charges relatif à ce poste et donnera, sur demande, tous renseignements.

Délai d'inscription : 19 septembre.

Entrée en fonctions : le plus tôt possible.

*Le Comité central.*

**Assemblée des Maîtres des classes supérieures**

L'Association vaudoise des Maîtres des classes supérieures a tenu son assemblée à Pully sous la présidence de M. P. F. Tréhan (Yens), en présence de M. E. Cavin, chef de service de l'enseignement primaire, et de M. H. Rochat, inspecteur.

Après un rapport présenté par M. R. Ballif (Villeneuve), elle a voté une importante résolution demandant que le programme des classes supérieures soit réparti sur 4 ans, avec admission à 12 ans et certificat à 16 ans. Il paraît en effet illusoire de vouloir parcourir en 3 ans un programme qui va subir de nombreuses modifications et adjonctions :

méthode nouvelle d'enseignement de l'allemand, nouveau programme de comptabilité, mathématiques modernes ; et peut-être plus tard : cours d'anglais et enseignement des mathématiques aux jeunes filles. Il va de soi qu'une classe à 4 années ne sera jamais confiée à un seul maître ; le regroupement de deux classes avec deux maîtres, chacun enseignant à 2 divisions, est la solution à préconiser à la campagne ; dans les centres urbains, les classes seront à une seule volée.

L'assemblée s'est également inquiétée du sort des classes rurales qui risquent d'être laissées de côté lors de regroupements ou de jumelages de classes voisines. Elle a demandé au Département de l'instruction publique de faire tout ce qui est en son pouvoir pour étudier et réaliser dans le canton le regroupement de toutes les classes comptant encore 3 années avec un seul maître.

**Cours de gymnastique respiratoire. Relaxation.**

Ce cours de gymnastique respiratoire Klara Wolf sera divisé en deux groupes cet hiver, soit : le lundi de 16 h. 30 à 17 h. 30 ; le jeudi de 20 h. à 21 h.

Ils auront lieu au collège du Devin et comprendront 10 leçons. Prix : 40 francs.

Renseignements et inscriptions auprès de Mme Fischer, avenue Floréal 2. Tél. 26 63 19.

## **ACTION D'AUTOMNE DE LA COMMISSION D'ACHATS SPV**

### **ETUDES DES LANGUES**

Un laboratoire de langues de **petites dimensions** est actuellement lancé sur le marché suisse romand. Il s'agit d'un appareil à cassettes qui offre, en même temps que l'audition d'un cours bien conçu, la possibilité pour l'élève d'enregistrer lui-même et de contrôler sa prononciation. Le prix d'achat de l'appareil comprend également la correction des épreuves écrites qui complètent le cours.

La Commission d'achats s'est intéressée à cette nouveauté et conquise par ses qualités techniques et par les conditions favorables qui pourraient lui être faites a décidé de consacrer son action d'automne à ce mini-laboratoire.

Comme il s'agit toutefois d'un achat assez particulier, la Commission d'achats a jugé utile de procéder comme suit :

— Organiser à l'intention de celles et de ceux que cela

intéresserait une démonstration sans engagement, à Lausanne, dans le courant du mois d'**octobre**.

— Après cette démonstration :

a) décider ou non l'achat à titre personnel de l'appareil ;  
b) organiser dans votre collège une deuxième démonstration et intéresser les autorités à l'acquisition de cette installation dont le prix atteint à peu près la moitié de celui des laboratoires actuels. Le maître peut se charger de la correction des travaux écrits, ce qui diminue encore le coût global.

Bulletin à adresser à :

Commission d'achats SPV

Secrétariat SPV

Ch. des Allinges 2

1006 **Lausanne**.

..... Dernier délai : 30 septembre 1970 .....

Je, soussigné(e), m'intéresse à la méthode d'étude des langues ci-présentée et désire être convoqué(e) à la démonstration prévue à Lausanne, sans engagement de ma part :

NOM, PRÉNOM : .....

Rue : .....

N° postal et localité : .....

N° de téléphone : .....



## XIIe Séminaire d'automne de la SPV - 1970

(voir Educateur N° 25)

Lundi 19, mardi 20 et mercredi 21 octobre 1970.  
Crêt-Bérard - Puidoux - Chexbres - Lausanne - Prilly.

### LISTE DES COURS

- Cours N° 1, mathématiques I :** précalcul et ensembles avec blocs Dienes, par M<sup>me</sup> M. Maire, Avenches ; 3 jours.
- Cours N° 2, mathématiques II :** la mathématique nouvelle, application au programme des 1<sup>re</sup> et 2<sup>e</sup> années primaires, par M<sup>lle</sup> F. Waridel, Yverdon ; 3 jours.
- Cours N° 3, mathématiques III :** quelques aspects pratiques du passage à la mathématique nouvelle dans les programmes de la 3<sup>e</sup> à la 6<sup>e</sup> année primaire, par M. R. Dyens, Savuit-sur-Lutry ; 3 jours.
- Cours N° 4, composition française :** didactique par M. R. Nussbaum et M<sup>me</sup> M.-J. Besson, Genève ; 2 jours.
- Cours N° 5, dynamique des groupes :** degrés moyen et supérieur, par M. J.-P. Guignat, Genève ; 3 jours.
- Cours N° 6, dessin :** méthodes diverses, par M. A. Honegger, Genève ; 3 jours.
- Cours N° 7, modelage - céramique :** à tous les degrés, par M. Cl. Vittel, Morges ; 3 jours.  
Ce cours aura éventuellement une suite dans le domaine de la céramique et de la chimie-céramique.
- Cours N° 8, la flûte de bambou :** fabrication et utilisation, par M<sup>me</sup> J. Gauthey, Lausanne ; 3 jours.  
Construction d'une flûte soprano en ré ; jeu à une et plusieurs voix. Audition de disques.
- Cours N° 9, le chant à l'école, avec instruments :** à tous les degrés, par M. P. Corthay, Glion ; 2 jours.  
Présentation des instruments susceptibles d'être utilisés en classe ; instrumentation d'une mélodie ; relations avec le solfège et l'éducation rythmique (procédés Carl Orff).
- Cours N° 10, géographie économique :** son enseignement, par l'association des maîtres de classe supérieure ; M. R. Diserens, Yverdon ; 1 jour.  
Cours spécialement ouvert aux maîtres de classe supé-

rieure, aux maîtres de classes à options et aux maîtresses ménagères.

**Cours N° 11, puériculture :** par l'association des maîtresses ménagères ; M<sup>me</sup> S. Mercier ; 2 jours.

**Cours N° 12, les troubles de langage :** par l'association des maîtresses enfantines et semi-enfantines ; M<sup>mes</sup> M. Perdrrix et A. Frei, Lausanne ; 2 jours.

Les problèmes de la parole et du langage des enfants de 5 et 6 ans.

Les conditions d'un bon apprentissage de la lecture.

Introduction à la méthode Borel-Maisonnay.

**Cours N° 13, plein air :** par l'association des maîtres de gymnastique ; 3 jours.

**Cours N° 14, comptabilité :** classes à options, par M. A. Guignard, Lausanne ; 3 jours.

Prix de revient commercial, artisanal, industriel et agricole.

Tableaux de répartition.

Analyse de bilan, dépréciation et amortissement, imposition fiscale.

Fiches comptables, exercice complet en comptabilité simple, etc.

Contrôle fiduciaire.

**Cours N° 15, sciences pratiques :** classes à options, par MM. A. Schertenleib et F. Guignard, Prilly ; 3 jours.

Chimie, physique, biologie : expériences en rapport avec la vie pratique.

Problèmes posés par l'installation et l'exploitation d'une salle de sciences.

Mesures de sécurité.

Photographie : travail au laboratoire, développement, tirage, reproduction de documents.

Les participants utiliseront le matériel « Phywe ». La majorité des expériences sont cependant prévues pour pouvoir être réalisées également avec le « Matex ».

### IMPORTANT

1. **Maîtres et maîtresses de classes à options :** les cours 14 et 15 sont destinés aux maîtres (maîtresses) désireux de suivre la formation complète (6 cours) ; ils se poursui-

## BULLETIN D'INSCRIPTION

A retourner au secrétariat SPV, chemin des Allinges 2, 1006 LAUSANNE, téléphone (021) 27 65 59, avant le 28 sept. 1970.

1. Inscription au cours N° ..... Titre : .....
2. Interne \*                      Externe \*                      3. Affiliation à la SPV :                      oui \*                      non \*
4. Je verse le montant de Fr. .... Je paierai le montant de Fr. ....  
au CCP 10 - 22 26 SPV \*                      au début du séminaire \*
5. Au cas où mon inscription ne pourrait être prise en considération (effectif complet, cours supprimés, etc.), je m'annonce pour  
le cours N° ..... Titre : .....  
ou le cours N° ..... Titre : .....
6. NOM : ..... PRÉNOM : .....  
DOMICILE EXACT : .....  
(lieu, rue et N° postal)  
N° de tél. : ..... Année de naissance : .....  
Année de brevet : ..... Signature : .....

\* Biffer ce qui ne convient pas.

vront durant quelques heures pendant le mois de novembre. Le nombre des places est limité.

## 2. Lieux des cours :

Cours N° 7 : Lausanne, nouveau collège de la Barre.  
Cours N° 15 : Prilly, collège des Grands-Prés.

Autres cours :

Crêt-Bérard, Puidoux, Chexbres. L'endroit sera fixé en fonction des effectifs, au début d'octobre, et annoncé dans l'« Educateur ».

## 3. Durée des cours :

a) Cours N°s 1 à 3 ; 5 à 8 ; 13 à 15 : du lundi 19 octobre à 9 h. 30 au mercredi 21 octobre à 11 h. 45.

Cours N°s 4, 9, 11, 12 : du lundi 19 octobre à 9 h. 30 au mardi 20 octobre à 17 h.

Cours N° 10 : lundi 19 octobre de 9 h. 30 à 17 h.

b) Horaire journalier : début des cours : matin 8 h., après-midi 14 h. ; repas : déjeuner 7 h. 15, dîner 12 h. 30, souper 18 h. 30.

## 4. Diplôme :

Une attestation sera délivrée à chaque participant.

## 5. Soirée récréative avec film :

Lundi 19 octobre, 20 h., à Crêt-Bérard.

## 6. Finances des cours :

	interne	externe
Cours de 3 jours	Fr. 60.— (80.—)	Fr. 40.— (55.—)
Cours de 2 jours	Fr. 40.— (55.—)	Fr. 30.— (40.—)
Cours de un jour	—	Fr. 15.— (25.—)

Les montants entre parenthèses concernent les enseignants qui ne sont pas membres de la SPV.

Tarif interne : cours, chambre et pension.

Tarif externe : cours, repas de midi.

Les cours N°s 7 et 15, à Lausanne, ne comprendront que des externes.

## 7. Inscription :

Au moyen du bulletin ci-contre, à détacher.

## 8. Divers

Tous renseignements au Secrétariat SPV.

Maîtresses enfantines (plusieurs postes)

Maîtresses de rythmiques (1 ou 2 postes)

Entrée en fonction : 1<sup>er</sup> novembre 1970 ou 13 avril 1971.

En même temps qu'ils s'inscrivent au Département, les candidats et candidates informeront la Direction des écoles de leur postulation et leur adresseront leur curriculum vitae.

## LISTE DES PRÉSIDENTS DES ASSOCIATIONS CANTONALES

GE Paul Gilliéron, inspecteur de gymnastique  
Rue des Charmilles, 1200 Genève

FR Jean-Claude Chofflon, maître de gymnastique  
Rue Reichlen, 1700 Fribourg

NE Albert Müller, maître de gymnastique  
Rue Gabriel-Lory 8, 2003 Neuchâtel

VS Samuel Delaloye, maître de gymnastique  
Rue de Mazerette, 1950 Sion

TI Marco Bagutti, inspecteur de gymnastique  
Via San Gottardo, 6900 Massagno

VD Pierre-André Bichsel, maître de gymnastique  
Entre-Bois 55, 1000 Lausanne

BE Président de la section jurassienne et dépositaire des formules d'inscription  
Jean Petignat, maître de gymnastique  
2905 Courtedoux

## Ecole d'esthéticiennes VIO MALHERBE

Enseignement supérieur complet de tous les soins esthétiques

THÉORIE ET PRATIQUE

Clientèle - Collaboration médicale - Examens - Diplôme

A partir de 18 ans

Facilités de placement

Prospectus sur demande

11, rue de Bourg, 3<sup>e</sup> LAUSANNE Tél. 22 38 01

## POSTES AU CONCOURS

En vertu de l'article 97 de la loi sur l'instruction publique primaire et l'enseignement ménager post-scolaire, M<sup>mes</sup> les institutrices et MM. les instituteurs sont informés qu'ils doivent faire acte de candidature auprès du Département. Ils adressent pour **chacune des places** qu'ils postulent une **lettre** dans laquelle ils indiqueront notamment leurs **nom, prénom, année de naissance, année de brevet et domicile exact**. Le même pli peut renfermer plusieurs postulations.

Les candidates et candidats sont en outre priés de faire savoir aux autorités communales et aux directeurs d'écoles qu'ils font acte de candidature au Département ; ils leur enverront directement à cette occasion les certificats et autres pièces qu'ils désirent présenter.

Les postes suivants sont mis au concours. Obligations et avantages légaux.

Les inscriptions doivent être adressées au Département de l'instruction publique et des cultes, service de l'enseignement primaire - **BUREAU DU PERSONNEL**, place de la Cathédrale 6. 1005 Lausanne jusqu'au **23 septembre 1970** dernier délai.

### LAUSANNE

Maître de classe supérieure

Maîtres de dessin (1 ou 2 postes)

Instituteurs primaires (plusieurs postes)

Institutrices primaires (plusieurs postes)

La bonne adresse  
pour vos meubles



Choix  
de 200 mobiliers  
du simple  
au luxe

1000 meubles divers

AU COMPTANT 5% DE RABAIS

Les paiements facilités par les mensualités  
depuis 15 fr. par mois



A NEUCHÂTEL, rue Saint-Honoré 5

Reymond

La librairie sympathique où l'on bouquine avec plaisir

# genève

Tout article, tout communiqué concernant la rubrique genevoise doit être adressé au correspondant: Gilbert Meuwly, 39, Vidollet, 1202 Genève

## Nécrologie

Les vacances scolaires à Genève ont été endeuillées par la disparition soudaine et tragique de trois de nos collègues en activité :

M<sup>me</sup> Juliette Freydière  
M. Roland Michela  
M. Albert Dupraz

Nous renouvelons notre sympathie aux familles et amis des disparus. Nous avons demandé à des personnes connaissant bien ces trois collègues de retracer ici, brièvement leur carrière. Pour M. Albert Dupraz, vous pourrez lire dans la prochaine rubrique genevoise l'hommage de ses amis.

Le comité

### † Juliette Freydière

C'est en 1943 que Madame Freydière-Simonet a été nommée institutrice de classe spéciale. Belle et lourde tâche qu'elle a donc assumée pendant 27 ans avec beaucoup de patience, de modestie et d'amour. Après avoir travaillé pendant plusieurs années dans les écoles de Chêne-Bougeries, de Geisendorf, d'Henri Golay, elle devait terminer sa carrière dans la nouvelle école des Libellules, où aimée de ses élèves, aimée et estimée de ses collègues, elle laisse un vide douloureux. Après une absence de 9 mois due à la maladie, elle s'appretait à reprendre l'école en septembre quand elle fut terrassée par son mal, le 16 août 1970, à l'âge de 51 ans.

Ses qualités de cœur, son sens maternel, ses dons de pédagogue restent vivants chez ceux qui l'aimaient.

## Un regard que nous ne sommes pas prêts d'oublier !

S'il est un regard qui aura pénétré au fond du cœur de tous ceux qui ont eu le privilège de le côtoyer, c'est bien celui de notre ami et collègue Roland Michela. En effet, la franchise qui s'en dégageait nous incitait non seulement à collaborer avec lui pour toutes sortes de travaux qu'il entendait mener à bonne fin mais encore à figurer parmi ses innombrables amis.

Pour ceux qui l'ont connu dès son enfance, Roland est toujours apparu comme le garçon prêt à rendre service en toute circonstance et soucieux d'accomplir à la perfection les différentes tâches qui lui ont été demandées. A l'école des Eaux-Vives puis au Collège de Genève, son exemple pouvait influencer toute une classe; son dynamisme, sa ponctualité, sa précision et son désir d'aider ses camarades faisaient converger vers lui beaucoup d'amitié et d'admiration.

Ces qualités étaient également remarquées hors de l'école, plus particulièrement sur les terrains de sport où Roland se dépensait sans compter en faisant rayonner son esprit sportif.

En outre, il savait animer les soirées récréatives qu'il remplissait d'un entrain débordant et de beaucoup d'humour.

Au cours des études pédagogiques, tant ses professeurs que ses camarades ont apprécié ses merveilleuses qualités.

Par la suite, les collègues qui le côtoyaient, retrouvaient chez Roland ce même esprit d'enthousiasme et cette volonté inlassable de perfection. Il savait communiquer à ses élèves le goût de l'étude dans un climat paisible.

Ce départ prématuré nous a tous consternés, mais nous gardons de Roland le souvenir d'un ami qui savait nous reconforter par son optimisme et son rayonnement.

C. C. et L. B.

## Communications du comité

Retenez déjà la date du jeudi 15 octobre :  
Assemblée administrative annuelle

De nombreux postes au comité seront à repourvoir cette année. Pensez-y !

### Nominations

Nous félicitons les collègues nommés dernièrement à des postes d'inspecteurs ou de maîtres de méthodologie. Il s'agit de :

Mlle Françoise Le Creurer, institutrice qui devient maîtresse de méthodologie.

M<sup>me</sup> Anne-Lise Sesenno, maîtresse enfantine appelée au poste de maîtresse de méthodologie.

M<sup>me</sup> Marie-Claire Andres, maîtresse enfantine qui sera détachée au service de la recherche pour l'application du nouveau programme de mathématique.

M<sup>me</sup> Marie-Josèphe Besson, nommée inspectrice, adjointe à la direction des études pédagogiques, en mai dernier.

M. Philippe Aubert, maître principal au Lignon, nouvel inspecteur, et enfin M. Marc Marelli, instituteur et membre du comité de la SPG, qui assurera notamment en qualité d'assistant la liaison entre les études pédagogiques et l'institut des sciences de l'éducation.

### Séance de délégations

#### Maîtres de disciplines spéciales

Ce printemps, lors d'une assemblée générale de SPG, nous avons abordé le problème des maîtres de disciplines spéciales. La résolution finale insistait sur le fait que le maître de discipline spéciale ne devait pas être imposé au corps enseignant.

Le comité de SPG a discuté de ce problème dans une séance de délégations du mois de juin. Pour la direction de l'enseignement primaire, deux attitudes sont possibles :

a) **donner** un appui à chaque titulaire, dans chacune des disciplines concernées (chant, gym, dessin); en dispenser toutefois les maîtres pour qui les inspecteurs responsables jugent cet appui superflu.

b) **proposer** un appui à chaque titulaire dans chacune des disciplines concernées; l'imposer par contre aux maîtres qui, ne l'ayant pas souhaité, n'offrent pas à leurs élèves un enseignement jugé satisfaisant par les inspecteurs responsables.

Pour l'année scolaire 1970-1971, M. Christe propose le maintien de la formule a). Dans deux circonscriptions, un essai de la formule b) sera tenté. La SPG donne son accord mais souhaite qu'on passe assez rapidement à la généralisation de la formule b).

(Au moment de rédiger cet article, nous apprenons que les deux circonscriptions intéressées par cet essai sont celles de M<sup>me</sup> Ostermann et de M. Bois).

#### Congés universitaires

A la suite de notre intervention, la DEP annonce qu'elle appliquera les mêmes modalités que celles prévues dans l'enseignement secondaire. La circulaire N° 1, annexe 1 (26.8.70) précise « qu'un congé peut être accordé à l'occasion d'examens universitaires. Le traitement est maintenu entier pendant 2 semaines. »

G. Meuwly

# neuchâtel

Bulletinier : Georges Bobillier, Jeanneret 39a, 2400 Le Locle, téléphone (039) 5 32 29.

## Les leçons d'un conflit

Le litige qui, récemment, a opposé des parents d'élèves à un de nos collègues de La Chaux-de-Fonds, promu, aujourd'hui, à de hautes fonctions mérite qu'on s'y arrête non pas pour ouvrir un dossier qui s'est refermé mais — c'est dans la logique des choses pour des pédagogues — pour en tirer un enseignement.

Titulaire d'une classe des derniers degrés de l'enseignement obligatoire avec un taux très élevé d'élèves caractéristiques, notre collègue a tenté de remettre sur la bonne voie un groupe d'élèves difficiles. Il s'est heurté à une vive résistance d'autant plus que certains élèves, absents parfois sans raison valable, bénéficiant de la complicité des parents.

De fil en aiguille, le titulaire de la classe est entré en conflit avec des parents. Dans un tel litige où l'autorité supérieure — le directeur dans le cas présent — est appelé à arbitrer, à temporiser, à étouffer l'affaire qui tend à faire bouler de neige, le conflit peut généralement être réglé en un tournemain dans la mesure où les parents sentent que l'autorité accorde un appui sans failles à l'enseignant et qu'un front commun « autorité-enseignant » s'est solidement établi. Cela n'exclut toutefois pas que le représentant de l'autorité adresse, dans le silence d'une classe vide, des remarques et conseils à l'enseignant qui, les nerfs à vif, a pu commettre quelque maladresse. Face à l'appui officiel et, par conséquent autorisé pour les parents, la baudruche ne peut que se dégonfler.

Mais, si comme ce fut le cas récemment, la solidarité entre autorité et enseignant se rompt, le maître devient très vul-

nérable à toutes sortes d'attaques injustifiées, aux médisances voire même à la calomnie et aux jugements gratuits.

Fort heureusement, l'enseignant en butte à des intrusions inadmissibles peut faire appel à la solidarité de ses collègues. Celle-ci se manifeste par l'intermédiaire de l'association professionnelle qui peut et doit — c'est un de ses buts — assurer la défense de l'institutrice ou de l'instituteur malmené.

Ce conflit permet de tirer deux leçons.

La première est destinée aux cadres de l'Ecole, directeurs, inspecteurs, présidents de commissions scolaires : dans un litige avec des parents, l'enseignant attend de ceux qui sont responsables avec lui de la bonne marche de l'Ecole un appui sans équivoque.

La seconde s'adresse à l'association professionnelle. Elle devra s'employer à obtenir des autorités un organe de recours formé d'un juge cantonal et de représentants des deux parties appelé à juger les conflits qui peuvent l'opposer à ses employeurs.

Dans le contexte de dégradation de la société d'aujourd'hui, le risque de conflits entre l'école, ses enseignants appelés à défendre des valeurs qui s'étiolent et un certain type de parents ira en s'aggravant.

La SPN doit encore s'attacher à rechercher les moyens efficaces capables de donner à nous tous une sécurité plus grande dans l'accomplissement de notre métier.

Cela ne lui échappe pas.

Claude Zweiacker

Président du comité central SPN

Pour vos tricots, toujours les  
**LAINES DURUZ** Croix-d'Or 3  
GENÈVE

PAS DE JEUNESSE FORTE ET SAINTE  
SANS LA PRATIQUE DU SPORT

ADRESSEZ-VOUS

AU

SPÉCIALISTE

Notre service de choix



MAISON D'ÉDITION (livres)  
cherche un

## rédacteur

avec une profonde formation générale (si possible connaissances spéciales en biologie et zoologie), de langue maternelle française, maîtrisant à fond l'allemand.

Situation stable et possibilités de développement très intéressantes.

Faire offres avec curriculum vitae, photo, date d'entrée et prétentions de salaire aux

Editions Stauffacher S. A., 8055 Zurich 3.

Pour vos imprimés



une adresse

Corbaz s.a.  
Montreux



# Jura bernois

## Section jurassienne de la SBMEM

Assemblée générale ordinaire à Paula  
de l'École secondaire de Moutier

Présidence : B. Roten.

### I. Partie administrative

#### 1. Bienvenue

Présents : 120 membres et invités :

M. A. Dupré, repr. du Conseil municipal de Moutier ;  
M. H. Liechti, inspecteur des écoles secondaires ;  
M. M. Rychner, secrétaire SEB ;  
M. R. Liechti, président cantonal SBMEM ;  
M. H. Reber, président SPJ ;  
MM. E. Guéniat et J.-A. Tschoumy, directeurs E.N. ;  
M. E. Châtelain, directeur E.N. des maîtresses ménagères ;  
MM. A. Widmer et Perret, directeurs de nos gymnases ;  
M. H. Gorgé, directeur E.S. Moutier ;  
M. F. Bourquin, correspondant de l'« Ecole bernoise » ;  
MM. M. Robert et Y. Bourquin, représentants de la

presse locale.

Bienvenue en particulier aux membres retraités de la section.

Merci à M. H. Gorgé et à la Municipalité de Moutier pour les locaux mis à disposition.

Merci à M. H. Liechti, inspecteur, et aux directeurs des Ecoles secondaires du Jura pour leur appui.

M. A. Dupré, au nom du Conseil municipal de Moutier, souhaite la bienvenue aux membres SBMEM.

#### 2. Procès-verbal 1969

Il est lu et approuvé.

#### 3. Renouvellement du comité

D'après les nouveaux statuts, le comité est renouvelé par tiers tous les deux ans. Le comité actuel a été nommé en 1968 pour quatre ans. Les membres sont d'accord de remplir leurs fonctions jusqu'en 1972. A ce moment-là, un des membres restera afin d'assurer la continuité avec le nouveau comité (vraisemblablement le district de Courtelary).

L'assemblée approuve à l'unanimité.

Il est ensuite procédé à l'élection de M. P. Müller au poste de vice-président du comité cantonal SBMEM, en remplacement de M. R. Simon, démissionnaire. Le comité remercie M. Simon pour sa fructueuse activité et félicite M. Müller pour sa nomination.

#### 4. Mutations et anniversaires

Membres 236 ; retraités 2 ; démissions 6 ; admissions 15.

Anniversaires (25 ans d'enseignement) : M<sup>lle</sup> Marthe Chappuis ; MM. J.-L. Méroz ; R. Liechti ; E. Desbœufs.

#### 5. Rapport des comptes

##### Bilan au 21 mai 1970

En caisse	Fr. 64.90
Au CCP	Fr. 596.95
En banque	Fr. 1809.70
Total	Fr. 2471.55
Passif	Fr. —
Fortune nette	Fr. 2471.55

##### Résultat d'exploitation (26 mai 1969 - 21 mai 1970)

Fortune nette au 26 mai 1969	Fr. 2495.65
Fortune nette au 21 mai 1970	Fr. 2471.55
Diminution de fortune	Fr. 24.10

MM. Vallat et Graf ont vérifié les comptes et recommandent à l'assemblée de les accepter.

#### 6. Rapport de la commission SBMEM pour la formation continue

M. J.-P. Moeckli, président, rend brièvement compte de l'activité de la commission et des difficultés qu'elle rencontre. Des contacts ont déjà été pris avec plusieurs professeurs pour l'organisation de cours cet automne.

#### 7. Rapport présidentiel

« Voici deux ans déjà que le comité que vous vous êtes donné à Delémont en juin 1968 préside aux destinées de votre société. D'emblée, celui-ci avait fixé deux buts à son activité, à savoir : réunir aussi souvent que possible les enseignants secondaires jurassiens et biennois et secundo, défendre partout et toujours cette classe particulière de professeurs que nous sommes, à qui l'on refuse parfois, non sans quelque mesquinerie, le titre. Notre société, régentée tour à tour ou simultanément, directement ou moralement, par un bon nombre d'institutions ou de personnes, se doit pourtant de remplir sa mission.

» Il y a un an, nous vous avons réunis, dans cette même salle pour une courte assemblée administrative. Estimant que l'administration précisément est chose importante, mais non essentielle, nous avons mis sur pied une rencontre rehaussée par la présence d'intéressantes personnalités. Deux conférences d'intérêt pédagogique vous permettaient d'entendre, au choix, M. Flückiger, directeur du laboratoire de langues de l'Université de Berne et M. Favarger, professeur de botanique à l'Université de Neuchâtel. Une conférence d'intérêt général réunissait, après le repas pris en commun, tous les participants, ainsi que de nombreux collègues instituteurs. En effet, notre directeur de l'instruction publique, M. Simon Kohler, nous apportait son enrichissante collaboration et nous parlait de formation continue.

» Nous appuyant sur le succès remporté il y a une année et nous référant à différents échos qui nous sont parvenus, nous avons procédé de la même manière cette année.

» Faisons ensemble maintenant un petit retour à l'activité de notre société pendant l'année écoulée. Celle-ci s'est déroulée sur trois plans : réunions de maîtres enseignant la même branche, organisée par notre section, diminution du nombre d'heures d'enseignement des maîtres secondaires et création d'un secrétariat SEB pour le perfectionnement.

#### Réunions d'enseignants d'abord

» Lors de l'assemblée générale 1969, nous vous avons exposé notre projet de réunir dans un proche avenir tous les enseignants de notre corporation en leur permettant de se retrouver entre maîtres enseignant une même discipline.

» Le but de ces rencontres était évident : il s'agissait avant tout de créer une occasion pour ces maîtres de se réunir entre spécialistes et de discuter de leurs problèmes, autant de manuels que de moyens d'enseignement, problèmes pédagogiques, méthodologiques ou pratiques. Notre société ne disposant pas de grands moyens financiers, il ne lui était évidemment pas possible de mettre sur pied des cours ou de patronner la publication de recueils de fiches ou de résumés. Il lui était pourtant facile d'entreprendre, sur le vœu de ses maîtres réunis, des démarches dans ce sens auprès de l'inspecteur ou de la Société jurassienne de travaux manuels et de réformes scolaires.

» Dans un premier temps, notre caissier s'est chargé d'établir des listes groupant les enseignants d'une même discipline. Ce lourd travail administratif terminé, il nous a été possible de provoquer les premières réunions, dirigées par un enseignant expérimenté acceptant de présider la séance, en présence de professeurs de gymnase et d'école

normale. Le contact avec ces derniers permettait de préciser les exigences, en tenant compte de la continuité.

» Le 18 novembre 1969 avait lieu à Malleray une rencontre des maîtres d'anglais, présidée par M. Junod, de Porrentruy. Elle permettait un large échange de vues sur les problèmes de méthodes et de moyens d'enseignement. Une deuxième séance était souhaitée et avait lieu le 28 janvier. Une troisième a eu lieu il y a une quinzaine de jours sous la direction de M<sup>me</sup> Guerne, de Moutier et a permis aux maîtres d'anglais de se faire une opinion sur l'emploi d'un laboratoire de langues.

» Le 25 janvier, c'était au tour des maîtres d'histoire de se rencontrer à Vicques et d'entendre un groupe de travail constitué d'enseignants bénévoles et présidé par M. Jacques Sauter, de Biemme, leur parler de renouveau dans le sens d'une histoire avant tout interprétative et non descriptive, comme elle l'est encore trop souvent aujourd'hui, branche qui devient alors éminemment formative. Une seconde réunion est envisagée pour le milieu de l'été.

» Les maîtres de sciences naturelles, sous la direction de M. Farron, de Tavannes, se rencontraient par quatre fois et jetaient les bases d'un travail commun de fiches, de recherches biographiques et de résumés d'expériences.

» Il y a quelques jours, les maîtres de latin, à l'instar de M. Vallat, de Malleray, se retrouvaient à leur tour et, avec le concours des professeurs de nos gymnases, parlaient de programmes de base communs.

» Ces modestes rencontres, vous le voyez, ont déjà été l'occasion d'intéressants contacts. Elles permettent, par une vive émulation, d'élargir l'horizon de chacun, de repenser certaines notions désuètes, de coordonner, et d'adapter dans le sens d'un enseignement meilleur dans sa forme et dans sa substance.

#### **Deuxième volet : la diminution des heures d'enseignement des maîtres secondaires**

» Depuis quelques années déjà, le Comité central de la SBMEM, sous la direction de M. René Liechti, cherchait à obtenir une diminution du nombre d'heures d'enseignement des maîtres secondaires. Se basant sur une comparaison pertinente des pensums des instituteurs et des professeurs de gymnase avec les temps d'études respectifs, constatant combien, dans tous les secteurs privés, les temps de travail vont en diminuant, le comité cantonal estimait qu'une telle réduction était chose équitable.

» Le Conseil exécutif, seul compétent selon la dernière révision de la loi sur nos traitements, s'adressait par une circulaire du 31.7.1969, aux communes pour les consulter sur le bien-fondé d'une telle réduction et sur les possibilités d'y parvenir. Le comité cantonal perdait ainsi son interlocuteur valable. Le risque sérieux d'une nouvelle inégalité entre communes se doublait de la nécessité pour les maîtres de se livrer à des marchandages désagréables sur le plan des communes.

» Mandaté par le comité cantonal, le secrétariat SEB invitait le 18 septembre à Moutier tous les collègues qui pouvaient se libérer pour une séance d'information à ce sujet. Malheureusement, il omettait d'inviter notre inspecteur, créant un différend regrettable, aujourd'hui aplani grâce à la bonne volonté de chacun.

» Deux mois environ après l'expiration du délai de rentrée des réponses de nos communes, le 21 novembre 1969, le Conseil exécutif, coupant la poire en deux, réduisait d'une heure le programme des maîtres secondaires bernois, réservant la deuxième diminution d'une heure à une réduction préalable du plan d'études souhaitée par bien des milieux, et particulièrement dans l'ancien canton.

» Partiellement satisfait, notre comité cantonal revenait à la charge en janvier déjà. Logique, il cherchait maintenant comment alléger l'horaire de nos élèves. Il lançait un

questionnaire à l'intention des maîtres de la partie alémanique du canton et nous demandait, dans la mesure de nos possibilités, d'en faire de même chez nous.

» Heureusement ou malheureusement, le plan d'études jurassien comportait déjà, suivant les degrés, jusqu'à cinq heures de moins que celui de l'ancien canton. Il se révélait donc que la deuxième diminution promise par le Conseil exécutif n'est réalisable, effectivement et non financièrement pour la partie romande du canton que par la voie d'une augmentation sensible de nos effectifs.

» Ainsi se dessine devant nous un parfait cercle vicieux. Il faut plus d'enseignants secondaires au Jura pour pouvoir améliorer nos conditions de travail et certainement aussi rendre meilleures continuellement nos conditions d'études, de travail et de perfectionnement, pour attirer dans notre profession un plus grand nombre d'étudiants.

» Notre inspecteur, M. Henri Liechti, nous montrera tout à l'heure que dans le domaine de la revalorisation de nos études, un grand espoir nous est permis.

#### **Troisième volet : la création d'un secrétariat SEB pour le perfectionnement**

» En juin 1969, le comité cantonal SEB présentait à l'assemblée des délégués les considérations de principe suivantes : souhait général du corps enseignant bernois de voir se créer le maximum de moyens et de cours de perfectionnement, participation volontaire du corps enseignant à ces occasions de perfectionnement faisant appel avant tout à son sens des responsabilités.

» L'ancien canton, s'appuyant sur une longue tradition de cours organisés par des responsables volontaires au sein des sections SEB, envisageait la création d'un secrétariat SEB au perfectionnement. Deux séances des présidents jurassiens, les 12 et 31 janvier, nous familiarisaient avec cette solution. D'emblée, nous émettions des réserves. La dernière révision de la loi avait constitué une commission officielle chargée de préparer un projet de décret officiel en la matière. Ne valait-il pas mieux attendre sa publication ?

» Notre collègue Lanève, président de la section biennoise, eut alors le mérite de mettre sur pied une réunion d'information présentant le point de vue officiel avec MM. Liechti et Pétermann. Notre comité prenait part in corpore à cette rencontre. Les synodes de district prenaient bientôt position dans ce sens. Les délégués jurassiens faisaient part, le 4 mars à Berne, des considérations du corps enseignants de langue française. L'assemblée décidait alors de mettre sur pied le vote par correspondance auquel vous avez été conviés au milieu d'avril et s'engageait à respecter la décision du corps enseignant romand de s'écarter de la voie de la majorité pour suivre celle qui correspond le mieux à ses besoins.

» En conclusion à ce rapport d'activité, vous constaterez sans doute que nous ne chômons pas et que nous n'avons pas peur du travail.

» Notre société a été représentée aux assemblées du Cartel romand des présidents, de la SPJ, SEB, et réunions des présidents jurassiens.

» Nous organiserons, cette année, d'autres rencontres ; nous chercherons à intéresser et à intégrer le mieux possible chaque enseignant de notre société qui le veut bien à notre plan de cohésion, de participation et de meilleure entente.

» Comme il y a un an, nous renouvelons pour terminer notre appel aux suggestions, quelles qu'elles soient, et à votre franche collaboration. Aucune idée, si elle correspond aux vœux d'un minimum de nos sociétaires, ne sera écartée.

» Le monde enseignant est exigeant et parfois négativement critique alors qu'il s'abstient paradoxalement de prendre part et d'offrir ses encouragements ainsi que sa collaboration.



» Sachez pourtant que nous irons de l'avant, avec confiance. »

#### 8. Divers et imprévu

Le 22 avril, à Lausanne, se créait un **Cartel romand des présidents d'associations d'enseignants secondaires**. Notre président en a signé l'acte de fondation, sous réserve d'approbation par l'assemblée.

Les membres acceptent à l'unanimité.

MM. Rychner, puis M. R. Liechti prennent brièvement la parole.

M. H. Liechti renseigne l'assemblée sur le nouveau programme de la **formation des maîtres secondaires**.

M. Sauter, de Bienne, félicite notre comité pour le travail accompli.

#### II. Conférences

1. M<sup>me</sup> Madeleine Joye, directrice des cours au Centre audio-visuel de l'Université de Fribourg :

##### « Les méthodes audio-visuelles appliquées à l'enseignement des langues »

(Avantages - Limites - Conditions de réussite)

L'enseignement des langues par les méthodes audio-visuelles a commencé il y a huit ans. On ne peut en tirer qu'un bilan provisoire. De nombreuses difficultés subsistent. Les manuels ne tiennent pas assez compte du vocabulaire fondamental. La méthode doit être attrayante pour que les élèves ne se lassent pas. Il ne faudrait pas plus de vingt élèves par classe, mais par contre un nombre beaucoup plus élevé d'heures hebdomadaires. Le succès des méthodes audio-visuelles dépend également du maître et de l'élève. Le premier doit avoir reçu une formation spéciale et ne pas craindre un surcroît de travail, le second doit écouter activement !

2. M. Pierre Tschumy, professeur à l'Université de Berne :

##### « Nouvelle orientation de la biologie vers une écologie générale et humaine »

L'écologie étudie les organismes dans leurs relations entre eux et dans leurs milieux. Elle doit compléter la biologie dans les écoles parce que cette dernière ne remplit pas totalement son rôle pédagogique et ne fait nullement prendre conscience des problèmes posés pour la survie de l'homme.

Cette science nouvelle pose toutefois des problèmes d'ordre pratique aux enseignants.

L'apéritif est servi sur le préau de l'école secondaire, après quoi les participants se rendent à l'Hôtel Suisse pour le repas de midi.

3. Après-midi, conférence de M. Charles Joris, directeur du TPR :

##### « Vie d'une troupe de théâtre aujourd'hui »

Après avoir fait l'historique du TPR (créé voici bientôt dix ans), M. Joris parle de l'importance d'une troupe professionnelle pour l'épanouissement du théâtre en Suisse romande. Les débuts ont été très difficiles. La Chaux-de-Fonds a été choisie comme lieu de résidence pour des raisons financières. Il est à souhaiter que le canton de Berne imitera celui de Neuchâtel et que le TPR pourra exercer une plus grande action dans notre région en général, dans nos écoles en particulier. Le théâtre est une entreprise collective. Le TPR cherche à toucher le plus large public possible en lui offrant un répertoire valable.

Une discussion enrichissante et variée fait suite à cet exposé.

A 17 heures, le président clôt cette assemblée 1970, en remerciant tous les membres présents.

Le président :  
B. Roten

Pour le comité :  
R. Amez

#### Cours de natation

Samedi 22 août 1970, 42 instituteurs et institutrices en provenance de tout le Jura se sont retrouvés à la piscine de Tramelan pour y suivre un cours de natation organisé par M. Henri Girod, inspecteur cantonal de gymnastique, qui était assisté de deux moniteurs de natation, MM. J.-P. von Kaenel et R. Montavon.

Les participants au cours furent salués, à leur arrivée, par M. Willy Jeanneret, maire et président de la commission de construction de la piscine.

Malgré les conditions atmosphériques défavorables, le cours put se dérouler normalement puisque l'eau est chauffée.

L'ambiance fut excellente et le travail accompli satisfaisant.

Les enseignants purent perfectionner leurs connaissances en natation, en plongeurs et en exercices de réanimation et de sauvetage.

*Un participant*

#### Dans nos écoles normales

##### Le Fonds du Centenaire de l'Ecole normale de Delémont

La prochaine commémoration, en mars 1971, du 125<sup>e</sup> anniversaire de l'Ecole normale de Delémont nous donne l'occasion de rappeler aux donatrices de 1946 que le Fonds du Centenaire, créé par souscription auprès des anciennes élèves de l'établissement, est un fonds de Fr. 10 000.— qui peut être alimenté par des dons volontaires (Etat, corporations, particuliers), par des versements divers (bénéfices de soirées, concerts, etc.) ou la capitalisation des intérêts éventuellement non utilisés. Le capital est géré par le directeur de l'Ecole normale qui utilise les intérêts de cette somme et rend compte de cette utilisation chaque année à la SPJ. Seuls les intérêts du Fonds du Centenaire sont utilisables.

Plusieurs anciennes donatrices nous ont demandé quelle destination prenaient les intérêts utilisés par la direction de l'Ecole normale. Ces intérêts — d'un montant de quelques centaines de francs — permettent de faire participer nos élèves :

a) **A des examens spéciaux** : Diplôme intercantonal romand de l'enseignement du français, à Lausanne.

b) **A des cours** : Photographie, maquillage, céramique, varappe.

c) **A des forums à l'Ecole normale** : L'initiative Schwarzenbach : 3 invités.

d) **A des conférences à l'Ecole normale** : L'enfant consommateur (Fédération romande des consommatrices). L'aide au tiers monde (M. P. Jubin). La délinquance juvénile (M<sup>e</sup> M. Girardin).

e) **A des concerts à l'Ecole normale** : Piano (M. Requejo). Jazz (Orchestre New Ragtime Band). Chanson moderne (Alexandre Pertuis).

f) **A des récitals poétiques à l'Ecole normale** : Récital Jean-Bard.

g) **A des manifestations sportives** : Course d'orientation à Asuel.

h) **A des courses d'études** : Visites de Bâle, Berne, classes uniques aux Franches-Montagnes, etc.

i) **A des congrès** : Unesco (Strasbourg). Cinéma (Locarno).

j) **A des réunions d'Associations d'étudiants** : Participation des délégués de l'Ecole normale de Delémont aux réunions des délégués des Conseils d'élèves des établissements secondaires.

Romands (URES : à Lausanne ou Neuchâtel).

Suisses (USES : à Berne, Sarnen, Zurich, Fribourg).  
Européens (Strasbourg).

Ces intérêts permettent à l'École et aux élèves de participer à diverses manifestations que le budget courant de l'établissement ne saurait prendre à sa charge. Nous saisissons l'occasion pour remercier les anciennes élèves de leur don et les assurons que son utilisation correspond à l'art. 1 du règlement du Fonds du Centenaire, qui dit : « Le Fonds institué à l'occasion du Centenaire de l'École normale de Delémont est destiné à favoriser les excursions à caractère artistique, scientifique, sportif ou autre, ainsi que la participation d'élèves à des concours, délégations, cours, spectacles, etc. »

Le directeur de l'École normale de Delémont

*Jacques-A. Tschoumy*

## Dans nos sections

### Section de Porrentruy

#### Un sujet de réflexion avant le synode : le Congrès SPJ 1972

Le président de la SPJ a demandé que dans le prochain synode des sections SEB nous discutions du Congrès 1972 et qu'il en ressorte des suggestions et des propositions. Nous avertissons déjà les enseignants du district de Porrentruy que ce point figurera à l'ordre du jour de la prochaine assemblée synodale.

Nous les prions donc de bien vouloir réfléchir dès maintenant à ce Congrès, tant pour le fond que pour la forme, ce qui nous permettra d'avoir des discussions plus nourries et plus profitables à cette réunion.

*Le comité*

#### Un dialogue entre responsables des écoles primaires et secondaires et responsables de l'enseignement professionnel est-il souhaitable ?

Au cours d'une série d'articles, il sera intéressant de renseigner sur les nouvelles perspectives de l'enseignement professionnel. Un fossé existe entre école obligatoire et école professionnelle. Une collaboration, ou, du moins, un échange d'idées paraît nécessaire. L'époque exige, nécessite des équipes de travail. Dans l'industrie, dans la recherche, dans l'enseignement aussi ! Ces lignes, et celles qui suivront dans d'autres numéros, n'ont d'autre prétention que de chercher à supprimer l'isolement dans lequel chacun de nous travaille.

Du 5 au 7 juin 1970, à Liestal, un peu plus de 400 enseignants ont participé aux journées d'étude de l'Union Suisse pour l'Enseignement Professionnel (USEP). Egalement présents à ces journées, les représentants de la Conférence des Directeurs d'Écoles professionnelles et de métiers (CDE). Au cours de séminaires très animés, les problèmes de la formation professionnelle, plus particulièrement l'enseignement dispensé dans les écoles professionnelles et de métiers, ont été abordés.

Un malaise existe dans l'enseignement professionnel. Les participants aux divers séminaires ont constaté :

— le développement constant et rapide de la science et de la technique nécessite des réformes profondes de l'enseignement professionnel ;

— 70 % à 80 % des jeunes de notre pays effectuent un apprentissage. Ils profiteront donc de ces réformes ;

— le grand public n'a pas encore pris conscience de l'importance d'une solide formation professionnelle dans notre monde industriel actuel.

L'Assemblée générale des deux organismes représentés (USEP et CDE) a donc approuvé 3 résolutions qui ont la teneur suivante :

**1. Améliorer la formation professionnelle par des mesures immédiates ; l'adapter aux exigences de l'avenir, par la fixation d'objectifs à court, moyen et long terme. La formation actuelle, axée uniquement sur l'adaptation de l'apprenti à sa profession, doit faire place à un développement complet et conscient de l'adolescent. Un statut particulier de l'apprenti, qui est actuellement soumis à la loi fédérale sur le travail des adultes, doit être élaboré.**

**2. L'USEP et la CDE demandent la création :**

a) d'un institut pour la formation et le perfectionnement du corps enseignant professionnel, des directeurs d'écoles, des moniteurs et des experts aux examens, pour la Suisse alémanique, la Suisse romande et italienne ;

b) d'un centre de recherches pédagogiques et professionnelles ;

c) d'une centrale de documentation pour l'enseignement professionnel.

**3. L'enseignement dispensé par les écoles professionnelles doit être élargi en fonction des groupes de professions. Il est nécessaire de développer la culture générale par l'introduction de moyens modernes d'enseignement.**

On le voit, ces résolutions vont dans le sens d'une revalorisation de l'apprentissage. Elles réclament des programmes-cadre précis. Elles demandent une planification, insistent sur l'importance de la culture générale des apprentis et se préoccupent également de la contestation chez les jeunes. Nous y reviendrons.

*C. Gassmann, Tavannes*

### Centre d'information pédagogique S.P.J., Porrentruy

#### Nouvelles parutions

Dans la collection géographique « Séries jurassiennes » : Moutier et le Grandval (11 vues en couleurs)

1. Croquis. 2. La vallée vue de l'est. 3. La vallée vue de l'ouest. 4. Moutier, vue générale. 5. Usines Tornes. 6. La ville à l'entrée des gorges. 7. Corcelles. 8. Défilé de Gänsbrunnen. 9. Crémises. 10. Grandval. Eschert et Belprahon. Prix de la série montée sous cartons : 13,20 fr.

Dans la collection « Sciences naturelles » :

La taupe (11 vues en couleurs)

1. Animal, vue latérale et dorsale. 2. Animal, face ventrale. 3. Animal, de face. 4. Patte antérieure droite, vue de l'arrière. 5. Patte antérieure droite, croquis. 6. Comparaison : pattes antérieure et postérieure, croquis. 7. Tête : œil et boutoir. 8. Gueule. 9. Mâchoires, squelette : croquis. 10. Taupinière. 11. L'habitat de la taupe : croquis.

Prix de la série montée sous cartons : 13,20 fr.

L'écrevisse (15 vues en couleurs)

1. L'animal dans son milieu, profil. 2. L'animal dans son milieu, face. 3. Animal, face dorsale. Animal, face ventrale. 5. Les branchies. 6. La tête, vue latérale. 7. La tête vue de dessous : la bouche. 8. Une pince. 9. Articulations de la pince. 10. Croquis : animal, nomenclature. 11. Appendices céphaliques et pièces buccales disséqués. 12. Croquis : appendices céphaliques et pièces buccales : nomenclatures. 13. Pattes locomotrices ou appendices thoraciques. 14. Appendices abdominaux. 15. Croquis : appendices thoraciques et abdominaux, nomenclature.

Prix de la série montée sous cartons : 18,— fr.

Une chauve-souris + l'oreillard (11 vues en couleurs)

1. Animal en position de repos, de face. 2. Animal en position de repos, ailes entrouvertes. 3. Animal en position de repos, de dos. 4. Animal étalé, face dorsale. 5. Animal étalé, face ventrale. 6. Membres antérieur et postérieur. 7. Tête, de face. 8. Tête, avec détail de l'oreille. 9. Gueule.

10. Nomenclature, croquis. 11. Comparaison avec l'oiseau, croquis.

Prix de la série montée sous cartons : 13,20 fr.

En souscription

La Suisse et l'Europe

19 diapositives en couleurs (cartes et schémas) tirées de la brochure « La Suisse et l'Europe » publiée par la Commission jurassienne d'éducation civique européenne, avec l'autorisation de la Librairie de l'Etat, Berne. Prix de la série : 22,80 fr.

Le pétrole

17 diapositives en couleurs tirées de la Documentation de BP Benzine et Pétroles S.A., Zurich, publiées avec l'autorisation de l'éditeur. Prix de la série : 20,40 fr.

Commandes à adresser au

Centre d'information pédagogique S.P.J.

Ecole normale des instituteurs

2900 PORRENTRUAY

## fribourg

Toute communication doit être envoyée au bulletinier cantonal, M. François Raemy, instituteur, 1678 Prez-vers-Siviriez.

### REGROUPEMENTS SCOLAIRES DANS LE CANTON

Le 15 novembre 1969, la Direction de l'instruction publique du canton de Fribourg publiait un communiqué de presse sur les regroupements scolaires dans le canton.

Ce communiqué faisait un tour d'horizon très complet du problème en fixant les bases règlementaires en vertu de l'arrêté du 18 juillet 1967, en démontrant le long cheminement qui avait conduit aux réalisations. Etait-ce suffisant pour convaincre les communes hésitantes ? Certes non ! Il fallut toute la diplomatie de nos inspecteurs scolaires et l'intervention des préfets pour franchir le pas décisif.

Ne vit-on pas — et ce pour la petite histoire — une commune glénoise en pleine effervescence à la veille d'un regroupement. Les parents des élèves aidés de tous les célibataires « en mal de mariage » se payèrent le luxe d'un avocat qui, lors de l'assemblée d'information avait pour mission de contrer tant le préfet présent que l'inspecteur et le conseil communal « in corpore ». Malgré cela, le regroupement existe et personne ne voudrait revenir aux temps anciens.

Les communes sont-elles satisfaites aujourd'hui ? Dans un article ultérieur, je vous ferai part de divers propos recueillis aux quatre coins du canton et qui démontreront d'une façon très objective la position actuelle de ceux qui furent hostiles aux regroupements comme des convaincus.

Où en sommes-nous aujourd'hui ? C'est la question que j'ai posée à MM. les Inspecteurs et tout spécialement à Monsieur Simonet, chef de service de la DIP, qui, malgré un ordre du jour surchargé, a eu l'amabilité de me recevoir et de me consacrer une de ses précieuses heures. Ce dernier, que je remercie, a dressé un tableau très complet de la situation au 1<sup>er</sup> septembre 1970, tableau que je sou mets à votre appréciation :

Districts	1.9.69 regr.	communes touchées	1.9.70 regr.	communes touchées
Sarine	3	9	8	25
Saanebezirk	-	-	1	2
Gruyères	7	17	9	23
Lac (français)	3	10	4	13
Lac (allemand)	3	6	4	9
Glâne	11	30	13	36
Broye	12	34	12	34
Veveyse	4	6	6	13
Total	43	112	57	155

M. Simonet ajoute à ce tableau les éléments suivants :

Transports d'écoliers : 44  
 Suppression de postes d'instituteurs : (69) 25 (70) + 5  
 Dédouplements évités : (69) 10 (70) + 2  
 Classes à tous les degrés (restantes) : (69) 39 (70) 15  
 Montant total des frais supportés par les communes pour le transport d'écoliers : 400 000 fr.  
 Montant de la subvention de l'état pour les transports pour la même année 1970 : 170 000 fr.  
 Abandon de projet de constructions ou de transformation d'école : économie : 1 000 000 fr.

Ainsi, il ne reste dans notre canton que **15 classes à tous les degrés.**

### II. Liste des regroupements au 1.9.1970.

#### Sarine :

1. Belfaux - Autafond
2. Lossy - Formangueires - La Corbaz - Cormajens
3. Onnens - Lovens - Corjolens
4. Lentigny - Corserey
5. Ecuwillens - Posieux
6. Estavayer-le-Gibloux - Villarsel-le-Gibloux - Rueyres St-Laurent - Villarlod
7. Farvagny-le-Grand - Farvagny-le-Petit - Grenilles - Posat
8. Zénauva - Oberried - Montevraz - Essert.

#### Gruyères :

1. Grandvillard - Villars s/Mont
2. Hauteville - Corbières - Villarvolard
3. Avry-devant-Pont - Gumefens - Pont-en-Ogoz (Villars-d'Avry)
4. Montbovon - Lessoc
5. Marsens - Vuippens
6. Albeuve - Les Sciernes
7. Broc - Botterens - Villarbeney
8. Enney - Estévenens
9. Sâles - Rueyres - Trefayes - Romanens - Maules

#### Lac (français)

1. Courtion - Cormérod - Cournillens - Misery - Cor-salettes
2. Meyriez - Greng - Courgevaux
3. Vully-le-Bas - Vully-le-Haut
4. Courtepin - Courtamon

**Glâne**

1. Ecublens - Promasens - Blessens - Auboranges
2. Le Châtelard - Estévenens - Grangettes
3. Billens - Hennens
4. Prez-v.-Siviriez - Chavannes-les-Forts - Villarbond
5. Torny - Middel
6. Vuarmarens - Montet - Morlens
7. Ursy - Vauderens
8. Orsonnens - Chavannes-sous-Orsonnens
9. Berlens - La Neirigue - Les Glânes
10. Villargiroud - Villarsiviriaux
11. Villaz-St-Pierre - Lussy
12. Estévenens - Villariaz
13. Sommentier - Vuistenens-devant-Romont - Lieffrens - La Magne

**Broye**

1. Bussy - Morens - Rueyres-les-Prés - Sévaz
2. Cugy - Vesin
3. Cheiry - Chapelle - Prévondavaux
4. Delley - Gletterens - Portalban
5. Font - Châbles
6. Forel - Autavaux - Montbrelloz
7. Lully - Châtillon - Seiry - Bollion
8. Montet - Frasses - Franex - Granges-de-Vesin
9. Saint-Aubin - Les Friques - Vallon
10. Surpierre - Praratoud - Villeneuve
11. Dompierre - Russy
12. Montagny-les-Monts - Cousset

**Veveysse**

1. Semsales - La Rougeve
2. St-Martin - Le Jordil + principe accepté : Besencens
3. Le Crêt - Les Ecasseys
4. Attalens - Vuarat + en 1970 Granges
5. Porsel - Mossel - Pont
6. Fiaugères - Grattavache - Progens

**III. Situation actuelle : pénurie ?**

Monsieur le Chef de service, au vu du tableau ci-dessus nous constatons qu'il y a eu 30 postes de supprimés. Y a-t-il encore pénurie d'enseignants ?

— Oui, il y a chez nous pénurie d'enseignants.

Pourriez-vous nous donner les raisons de cette pénurie ?

— Donner toutes les raisons serait un problème trop vaste. Je tiens à soulever pourtant 6 points qui éclaireront la situation.

1. **L'évolution démographique** : Si l'on établit une statistique pour les 4 prochaines années, on se rend compte que, dans les villes, nous allons vers un accroissement de quelque 1000 enfants alors que dans les milieux ruraux nous allons vers une diminution de 1000 enfants. Or, cet accroissement subit exigera l'ouverture d'une trentaine de classes, alors que la diminution ne fera que fermer au maximum 9 classes. Certes, comme vous le dites nous avons gagné une trentaine de maîtres avec les regroupements, mais ces derniers sont maintenant terminés.

2. **Le manque de stabilité** du corps enseignant féminin dont le 40 % a moins de 28 ans.

3. **Une perte de 20 institutrices** cette année de par le fait que Gambach passe au programme des 5 années d'école normale.

4. **Le départ des maîtres** qui continuent leurs études (7 à 8 par an) et de ceux qui s'en vont dans les autres cantons (4 à Genève en 1970).

5. **La diminution** constante et régulière des sœurs enseignantes que l'on ne remplace jamais.

6. **La diminution** très sensible de l'effectif moyen des classes. Le tableau suivant vous expliquera clairement cet état de chose :

En 1952 : moyenne des élèves par classe : 37,19.

En 1968 : moyenne des élèves par classe : 27,04 ce qui, pour 21 000 élèves représente une augmentation de 200 classes environ.

Quels remèdes préconisez-vous pour remédier à cet état de chose ?

— a) Il faut que l'on admette **davantage de normaliens**. En 1967, on nous certifiait le contraire.

b) Cette année nous formerons **10 maîtres de recrutement extraordinaire**, issus pour la plupart du collège où ils ont passé leur examen de 6<sup>e</sup> (baccalauréat).

c) Nous avons engagé 1 instituteur belge (M. Lienardi) à Promasens, 2 institutrices : Mlle Theys à Estévenens et Mlle Volvert à Charmey, belges aussi.

d) Enfin nous avons été dans l'obligation de prendre **2 normaliennes de 3<sup>e</sup>**. Cette solution que je désapprouve aurait pu être évitée si nous avions attendu quelques jours.

e) Ultime solution : nous avons recouru aux services de **5 retraités** engagés à plein temps.

La Direction de l'instruction publique qualifie-t-elle la situation de grave ?

— Nous ne pouvons pas dire que la situation soit grave. Néanmoins il y a lieu de revoir le problème. Il faut que l'école normale des instituteurs forme au minimum 30 maîtres pour 1974. Il n'y a pas lieu d'autre part de former davantage d'institutrices de langue française car l'on va à grands pas vers une féminisation du corps enseignant (58 % en 1969 et les 2/3 dans un an).

Une étude de la situation est en cours et je serai heureux d'en faire part au corps enseignant en temps utile.

Permettez-moi de vous remercier, Monsieur le Chef de service. Le corps enseignant demande qu'il soit informé. Vous le comblez. Nous vous donnons d'ores et déjà rendez-vous à une date ultérieure.

*Fr. Raemy*

**DIVERS****Printemps 1971**

Jeune Suisse allemande cherche place au pair, pour un an, dans une famille d'enseignants. Vie de famille et leçons de français désirées.

**Service de placements SPR**

A Glashütten sur Francfort, on demande une jeune fille pour aide dans un home d'enfants. Excellente ambiance.

André Pulfer, 1802 **Corseaux**

Pourquoi abuser...  
1 seul comprimé ou poudre

**KAFA**

soulage rapidement.

Maux de tête - Névralgies  
Refroidissements - Maux de dents  
Rhumatismes - Lumbagos  
Sciaticques - Règles douloureuses



**C  
I  
T  
O**

30 années d'expériences = prestige de l'organisation de bureau !

**DUPLICATEURS A ALCOOL**

6 modèles dès Fr. 385.—, dont le fameux CITO MASTER 115 scolaire. Dans la série 330 — 3 nouveaux modèles — plus aucun feutre ! Electrique, manuel.

**DUPLICATEURS A ENCRE ET STENCILS**

dès Fr. 430.—.

**MACHINES A ADRESSER**

automatique et manuelle, système à plaquettes — le plus sûr — dès Fr. 430.—.

**PHOTOCOPIES**

à sec pour reproductions hectothermiques, transparents pour rétroprojecteurs.

**COUPE-PAPIERS, RÉTROPROJECTEURS**

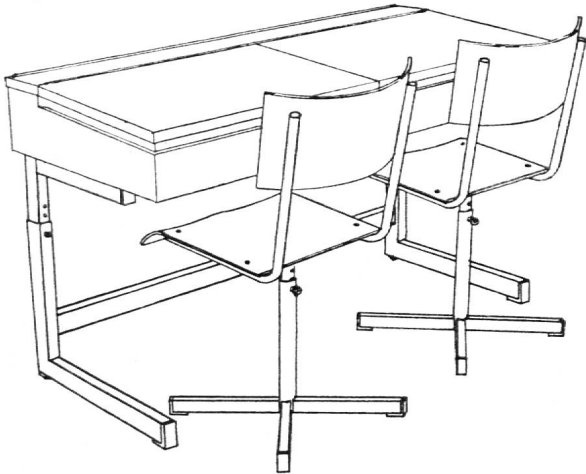
et tous accessoires en qualités et conditions fort appréciables.

**Pierre EMERY**

1066 EPALINGES/Lausanne

☎ (021) 32 64 02

Dépôt - Ventes - Echanges - Rachats d'occasions.



Le spécialiste du mobilier scolaire, de salle et pour la protection civile.

Depuis plus de 40 ans à l'avant-garde du progrès.

**ZESAC** SA

Case postale 25 — BIENNE — Tél. (032) 2 25 94

**Aucun souci...**



**La Caisse - maladie chrétienne - sociale**  
m'en décharge

800 000 assurés

Pour favoriser efficacement l'épargne

**la Banque Vaudoise de Crédit et d'Épargne**

sert

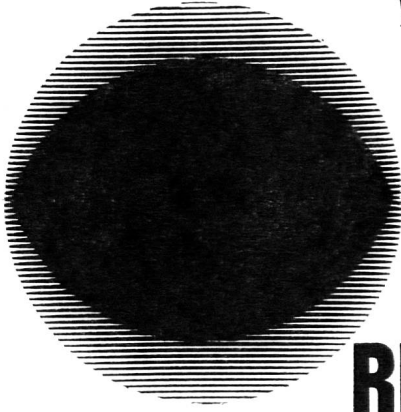
sur ses livrets nominatifs **4 1/2 %**

sur ses livrets au porteur **4 %**

Siège central :  
LAUSANNE  
rue Pépinet 1

Succursale :  
YVERDON  
rue du Casino 4-5  
rue Haldimand 8

Agences : Aigle - Aubonne - Avenches - Busigny - Château-d'Oex - Cossonay - Cully - Echallens - La Sarraz - Morges - Moudon - Nyon - Orbe - Oron - Payerne - Renens - Rolle - Sainte-Croix - Vallorbe - Vevey.



*Vous voulez rendre vos leçons plus  
intéressantes et plus attractives,  
obtenir un meilleur effet,  
avoir un auditoire captivé?*

L'emploi de rétro-projecteurs dans les écoles, séminaires et instituts etc., ouvre la voie à une technique d'exposé claire, nette et précise. L'intérêt de l'auditoire augmente, celui-ci est captivé par la simultanéité de l'image et de la parole.

# UTILISEZ DES RÉTRO-PROJECTEURS

Pour exposés  
dynamiques:  
Rétro-Projecteurs!

Avantages des rétro-projecteurs:

- 1 Emploi possible en salles éclairées ou en lumière du jour.
- 2 Evite au conférencier les allées et venues entre son pupitre et les cartes ou tableaux.
- 3 L'image est projetée derrière le conférencier qui peut ainsi toujours regarder en direction du public.
- 4 Compréhension plus facile

des explications grâce à la présentation imagée et claire.

- 5 Projection à partir de documents transparents faciles à préparer soi-même.
- 6 Des compléments de texte et de dessins peuvent être constamment ajoutés pendant la conférence.
- 7 Projection facile d'images simples, composées, mobiles, en noir et blanc ou en couleur.

Demandez notre documentation ou une démonstration

**Coupon**

Je désire  documentation  démonstration d'un rétro-projecteur

Nom/firme \_\_\_\_\_

Adresse \_\_\_\_\_

Téléphone \_\_\_\_\_



A. Messerli SA  
8152 Glattbrugg/ZH  
Tél. 051 83 30 40  
Département  
Audio-visuel

## Blocs à dessin Pelikan pour écoliers

**maintenant  
moins chers encore**

Les blocs à dessin Pelikan pour écoliers H 4/20 et H 3/20 sont maintenant produits en Suisse. Aussi leur prix a-t-il pu être considérablement baissé.



Demandez gratuitement et sans engagement pour vous la brochure « Nouveautés Pelikan qui facilitent l'enseignement de dessin » (avec bon!)

**maintenant  
plus pratiques encore**

grâce à une amélioration importante: la perforation des feuilles a été remplacée par un encollage de la tranche, côté largeur, sur un ruban de gaze. Résultat: la coupe des feuilles est nette sur les quatre côtés et leur format est un A3 ou un A4 effectif. Comme l'encollage n'atteint pas tout à fait les côtés longs du bloc, les feuilles se détachent aisément et vite, une à une.



Günther Wagner AG, Pelikan-Werk  
Case postale, 8060 Zurich  
Téléphone 051 / 91 73 73

# Pelikan

**maintenant  
avec sac transparent**

Les grands blocs à dessin (A3) n'entrent pas dans le cartable. Maintenant, il y a le sac en plastique pour blocs à dessin T3, qui ferme parfaitement des quatre côtés et qui met le bloc à l'abri du vent et des intempéries.







# Grand concours de dessins pour vos élèves: « Noël dans l'Espace »

## Instructif, amusant, enrichissant!

Ce concours offre une occasion unique de sonder l'imagination et la fantaisie des enfants suisses.

Et ils peuvent gagner l'un des 1200 merveilleux cadeaux de Noël. Peut-être avez-vous un futur lauréat dans votre classe?

Encouragez vos élèves à participer à ce concours unique... aidez-nous à préparer la nouvelle génération aux problèmes de demain, à la vie dans l'espace.

Vous trouverez tous les détails du concours (règlement, liste de prix, coupon de participation) dans la Revue Mondo qui paraîtra prochainement dans tous les ménages.

Vous pouvez commander des formules de participation (gratuits) pour toute votre classe auprès des Editions Mondo, Case postale, 1800 Vevey.

**Mondo, le système de primes qui prend son rôle au sérieux: offrir des livres éducatifs de qualité.**