

**Zeitschrift:** Éducateur et bulletin corporatif : organe hebdomadaire de la Société Pédagogique de la Suisse Romande  
**Herausgeber:** Société Pédagogique de la Suisse Romande  
**Band:** 108 (1972)  
**Heft:** 12

**Heft**

### **Nutzungsbedingungen**

Die ETH-Bibliothek ist die Anbieterin der digitalisierten Zeitschriften. Sie besitzt keine Urheberrechte an den Zeitschriften und ist nicht verantwortlich für deren Inhalte. Die Rechte liegen in der Regel bei den Herausgebern beziehungsweise den externen Rechteinhabern. [Siehe Rechtliche Hinweise.](#)

### **Conditions d'utilisation**

L'ETH Library est le fournisseur des revues numérisées. Elle ne détient aucun droit d'auteur sur les revues et n'est pas responsable de leur contenu. En règle générale, les droits sont détenus par les éditeurs ou les détenteurs de droits externes. [Voir Informations légales.](#)

### **Terms of use**

The ETH Library is the provider of the digitised journals. It does not own any copyrights to the journals and is not responsible for their content. The rights usually lie with the publishers or the external rights holders. [See Legal notice.](#)

**Download PDF:** 15.03.2025

**ETH-Bibliothek Zürich, E-Periodica, <https://www.e-periodica.ch>**

12

Montreux, le 30 mars 1972

1972  
éducateur

Organe hebdomadaire  
de la Société pédagogique  
de la Suisse romande

et bulletin corporatif



Photo Doris Vogt

L'ANNONCE DU PRINTEMPS

# La bibliothèque romande: des classiques à lire comme des nouveautés!

Chaque livre est constitué d'une œuvre intégrale (éventuellement deux), à part quelques exceptions dictées par la nature même des textes. Une postface biobibliographique donne les renseignements indispensables sur l'œuvre, sur l'auteur, sur sa situation dans le siècle. Le texte de chaque livre est établi avec le plus grand soin sur les éditions originales. Des notes succinctes accompagnent le texte lorsque c'est indispensable (expliquant des mots vieillis, des allusions peu claires, etc.). Reliure plein skivertex olive, titre or, sous liseuse originale, au format 14 × 20 cm.

Le prix de vente de l'exemplaire isolé est de Fr. 19.50

La souscription est ouverte chez l'éditeur et chez les libraires jusqu'au 15 novembre 1972 pour la deuxième série de neuf titres, à paraître en 1972 à raison de 3 à fin mars, 3 en septembre et 3 en novembre, au prix de souscription de Fr. 15.— l'exemplaire (plus frais de port et d'expédition).

En outre, le souscripteur à la deuxième série (1972) qui commandera en même temps les 9 titres de la première série (1971) obtiendra ceux-ci au même prix.

## DEUXIÈME SÉRIE (1972)

### XVI<sup>e</sup> SIÈCLE :

Jean de Léry

#### VOYAGE AU BRÉSIL

L'incroyable équipée d'un jeune calviniste chez les Indiens Topinambous, en 1557 ; un document ethnographique précieux et bouleversant.

Présentation : J.-Cl. Wagnières (mars 1972).

### XVIII<sup>e</sup> SIÈCLE :

Béat de Muralt

#### LETTRES SUR LES ANGLAIS ET SUR LES FRANÇAIS

Précurseur de Montesquieu, de Voltaire, de Rousseau, Béat de Muralt observe les Anglais et les Français et les juge, de son point de vue de Suisse. Exemple remarquable de la fécondité, au XVIII<sup>e</sup> siècle, d'un certain helvétisme.

Notes et présentation : P. Chappuis (septembre 1972).

### XIX<sup>e</sup> SIÈCLE :

Louis Courthion

#### LE PEUPLE DU VALAIS

Etonnante plongée dans le monde archaïque du Valais, à la fin du XIX<sup>e</sup> siècle, au moment où commencent à l'ébranler les poussées du monde moderne.

Présentation : André Guex (septembre 1972).

H.-F. Amiel

#### JOURNAL INTIME

(janvier à juin 1854)

Une des très rares éditions qui donnent, dans son intégralité, un large fragment inédit de ce Journal célèbre. Texte établi, annoté et présenté par P. Monnier (novembre 1972).

### XX<sup>e</sup> SIÈCLE :

Guy de Pourtalès

#### MONTCLAIR

La rage de l'analyse clairvoyante (on pense à B. Constant) et le besoin de la jouissance sensuelle font de ce livre une œuvre à la fois glacée et passionnée, désinvolte et douloureuse.

Présentation : M. de L'hôpital (mars 1972).

Jean-Paul Zimmermann

#### PROGRÈS DE LA PASSION LE PAYS NATAL

Si « Pays natal » a enfin conféré à la terre neuchâteloise une véritable existence poétique, on devine avec « Progrès de la passion », peu à peu, au cœur d'une vie, le secret d'une déchirante discordance, qui ouvre sur le cycle de la solitude, de la culpabilité et de la mort.

Présentation : M. Eigeldinger (mars 1972).

Ed.-H. Crisinel

#### POÉSIES

Œuvre brève mais dense par l'extrême sobriété à dire une souffrance infernale, à explorer le royaume des ombres.

Présentation : J.-P. Monnier (septembre 1972).

Catherine Colomb

#### LES ESPRITS DE LA TERRE LA VALISE

Une des trois œuvres essentielles de la grande romancière vaudoise, et un récit inédit, où Catherine Colomb renouvelle entièrement sa manière.

Présentation : J.-L. Seylaz (novembre 1972).

#### ANTHOLOGIE ROMANDE DE LA LITTÉRATURE ALPESTRE

De Rousseau et Saussure jusqu'au temps présent, c'est une véritable histoire illustrée des styles et des manières de sentir, sur un thème commun : la montagne.

Choix et présentation : Ed. Pidoux (novembre 1972).

## LA BIBLIOTHÈQUE ROMANDE

est publiée en commun par

la Coopérative Rencontre, les Editions Payot et la Feuille d'Avis de Lausanne  
avec l'appui de la Fondation Pro Helvetia  
et des cantons romands

ON SOUSCRIT CHEZ L'ÉDITEUR ET CHEZ TOUS LES LIBRAIRES SUISSES

# ÉDITORIAL

## La SPR une et diverse, les traitements

Certains thèmes traités dans la rubrique « La SPR une et diverse » méritent quelques réflexions, quelques développements voire, dans certains cas, une tentative de synthèse. Les articles parus à propos des traitements du corps enseignant primaire (voir « Educateur » N° 10 du 17 mars dernier) entrent dans cette catégorie.

### TRAITEMENTS MENSUELS NETS

Une brève récapitulation des chiffres (traitements mensuels nets) me paraît nécessaire avant d'en tirer un quelconque commentaire. Je vous rappelle qu'il s'agit de deux exemples arbitrairement choisis soit : l'instituteur marié, deux enfants, dix ans de service et l'institutrice célibataire, dix ans de service :

	Instituteur	Institutrice
Vaud	2239.50	2035.70
Genève	2566.50	2566.50
		moins allocations familiales
Neuchâtel	2418.15	2086.20
Jura	2042.—	1801.—
Fribourg (communes rurales)	2328.—	1872.—
Valais	2285.—	2085.—

Nos collègues genevois sont donc en tête et cela sur deux plans : salaires les plus élevés et égalité de traitement entre hommes et femmes. Les minima sont relevés chez nos collègues jurassiens bien que les chiffres donnés ci-dessus ne tiennent pas compte de certains règlements communaux (Bienne par exemple) qui modifient positivement les traitements mensuels nets.

Les cantons de Vaud, Neuchâtel, Fribourg (communes rurales) et Valais se tiennent d'assez près surtout si l'on considère que dix ans de service ne correspondent pas dans tous les cantons à un salaire maximum (Vaud notamment).

La plus grande différence entre hommes et femmes est enregistrée dans le canton de Fribourg ; elle est due pour une part au fait que les allocations familiales et de ménage sont les plus élevées de Suisse.

Remarquons aussi que la situation de certains cantons est transitoire (Genève, Vaud, Jura) alors que d'autres sont au bénéfice d'une récente revalorisation (Neuchâtel et Valais).

### SUPPLÉMENTS COMMUNAUX

Vaud, Genève, Neuchâtel et Valais n'en connaissent plus, alors que le Jura et Fribourg ont encore de tels suppléments notamment dans le domaine du logement.

### PRIMES SOCIALES

Tous les cantons considérés connaissent l'allocation pour enfant. Elle varie de 50 francs à 60 francs par enfant en bas âge. L'allocation dite « de ménage » existe dans les cantons suivants : Neuchâtel, Fribourg (maximum soit 150 francs par mois) et Valais (minimum soit 80 francs par mois).

### DÉDUCTIONS

A ce chapitre relevons simplement que les déductions pour la caisse de pensions (retraite) varient entre 6% (Genève) et 9% (Fribourg). Nous aurons l'occasion de revenir sur ce point lors d'un prochain article à thème commun intitulé « les avantages sociaux de la profession » (« Educateur » N° 34, 1972).

### CONCLUSIONS

Elles ne peuvent être que provisoires tant il est vrai que plusieurs éléments d'appréciation nous font encore défaut : durée et degré de la formation, situation économique du canton, nature exacte des prestations des caisses de pensions, durée légale de l'horaire hebdomadaire du maître ou de la maîtresse, etc.

Toutefois, nous constatons d'importantes différences entre des instituteurs et des institutrices qui enseignent la même catégorie d'élèves, ceux de l'école primaire.

Notre association faitière devra, un jour ou l'autre, tenter de faire uniformiser les traitements du corps enseignant primaire, réserve faite de certaines différences locales qui devront subsister. Elle pourra valablement le faire lorsqu'elle aura obtenu une formation et un temps de travail identique pour chacun.

F. Bourquin.

# comité central

## JEUNESSE ET ÉCONOMIE

### Allocution prononcée le 17 mars à Berne par le D<sup>r</sup> Jost

#### Schweizerischer Lehrerverein (Société suisse des Enseignants)

Le « Schweizerischer Lehrerverein » félicite le CIPR de l'initiative qu'il a prise en lançant l'action « Jeunesse et Economie ». Il accueille aussi très favorablement l'institutionnalisation des diverses actions réalisées grâce à la création d'une société qui garantit désormais une fructueuse continuité. J'aimerais néanmoins ajouter quelques réflexions qui me sont personnelles et qui n'engagent en rien une prise de position officielle de la société que je représente ici.

#### RAISONS POLITIQUES

Aucun Etat ne peut subsister à la longue, sans une économie qui fonctionne bien. Sous la pression de la concurrence, le mécanisme économique devient de plus en plus complexe. Dans une démocratie où chaque citoyen peut, sur le plan politique, prendre des décisions touchant à l'économie, il est donc nécessaire et indispensable qu'il puisse comprendre les enchaînements. Il s'agit bien en l'occurrence d'une des tâches de l'école, tâche que, par tradition, elle a jusqu'alors négligée. C'est pourquoi il est grand temps que nous nous libérions de l'engouement d'une éducation humaniste mal comprise et que nous initiions les adolescents aux devoirs qui leur incomberont plus tard en tant que citoyens et citoyennes helvétiques. La lacune entre l'enseignement scolaire et la réalité économique doit donc être comblée rapidement. Il s'agit de maintenir aussi large et ouvert que possible le rôle de la démocratie, rôle qui risque de se rétrécir sous la pression de la technocratie et du dirigisme accru des partis politiques. Or, cela ne sera possible que si le citoyen est en mesure de comprendre les phénomènes économiques, afin qu'il ait toute compétence de déterminer leur déroulement.

#### RAISONS DIDACTIQUES ET PSYCHOLOGIQUES NÉCESSITANT UNE ACTION

De nos jours, il se discute des questions fondamentales touchant aux buts didactiques de l'enseignement. Quelles sont les matières et sous quelles formes l'intellect de l'homme doit-il être développé ? Une urgente réforme des méthodes scolaires s'impose, et chacun sait qu'il est désormais possible de former les esprits en leur permettant d'étudier et d'observer les réalités et les enchaînements économiques.

Une autre raison touche à la psychologie. Il est notoire que les domaines dont on a pris connaissance une fois peuvent être développés et approfondis plus facilement ultérieurement en bénéficiant de la première initiation. C'est non seulement une motivation que l'on suscite mais c'est aussi la préparation à une manière de penser nécessaire pour aborder les matières économiques en question.

#### RAISONS ANTHROPOLOGIQUES

La complexité croissante de tous les domaines de la vie mène un nombre toujours grandissant de jeunes à des actes inconsidérés et dangereux que l'on pourrait définir comme évasion et protestation. Il s'agit donc ici d'une fuite devant les responsabilités, d'une évasion devant les décisions auxquelles ils pourraient prendre part et d'un refus de devoir eux aussi former le présent. D'autre part, on a assisté à une protestation de principe qui se concrétise souvent en un mutisme plus ou moins révolutionnaire mais qui peut tout aussi bien dégénérer en actions dangereuses. Les auteurs de cette protestation ne sont pas prêts à engager leur responsabilité. De solides connaissances en la matière et l'assiduité nécessaire pour pouvoir influencer une situation économique si complexe leur font cruellement défaut. Pour l'école, il s'agit selon moi d'une tâche qui dépasse largement la période scolaire et qui doit donc être poursuivie tant dans le cadre de la formation professionnelle que dans celui de l'éducation permanente des adultes.

Finalement, il faut entreprendre tout afin que chaque citoyen puisse saisir et déjouer les mécanismes de manipulation que cache aussi l'économie. Cela présuppose des connaissances, une information, des réflexions critiques et une formation en prise directe sur la réalité. Pour toutes ces raisons, j'estime que le développement d'une orientation dans le domaine économique est absolument nécessaire. Il est indispensable de situer le premier échelon de cette orientation au niveau de la période scolaire obligatoire afin de sauvegarder pour l'homme l'espace de liberté intellectuelle et personnelle, dont il a eu et aura toujours besoin. C'est pourquoi je me réjouis tout particulièrement de la fondation de la Société « Jeunesse et Economie » et je me félicite que tous les comités approchés aient assuré leur entière collaboration. Il a été mentionné que le « Schweizerische Lehrerzeitung » comprend depuis le mois de mars 1971 une rubrique « Bildung und Wirtschaft ». La contribution financière du « Schweizerischer Lehrerverein » sera peu importante. Il a par contre d'autres possibilités d'œuvrer à la réussite de l'action. C'est pourquoi il est prêt à collaborer très activement au sein de la Société « Jeunesse et Economie ».

#### RECTIFICATION !

Dans notre dernier numéro (« Educateur » N° 10, du 17 mars 1972) nous avons relaté la première assemblée générale de « Jeunesse et Economie ». Nous précisions qu'elle était présidée par le conseiller d'Etat zurichois H. Kunzi. Or en l'absence de ce dernier, c'est à notre collègue José Jaecklé, vice-président de la SPR, qu'est revenu ce rôle.

*La rédaction.*

### Assemblée des délégués SPR

#### AVIS PRÉALABLE DE CONVOCATION

La prochaine assemblée des délégués SPR aura lieu le

**6 mai 1972, à 15 heures, Fribourg**

Ordre du jour statutaire.

Des précisions parviendront par écrit aux délégués. Un repas suivra cette assemblée.

*Le CC*

# vaud

Toute la correspondance intéressant le Bulletin vaudois doit être adressée pour le samedi soir (12 jours avant la parution) à Jean Fluck, Valmont 1, 1010 Lausanne.

## XVI<sup>e</sup> Congrès de la Société pédagogique vaudoise, Lausanne

Palais de Beaulieu, samedi 13 mai 1972

Programme

8 h. 30 Salle des Congrès

- I. Assemblée de la Société coopérative de la caisse de secours et d'invalidité
    1. Procès-verbal
    2. Rapport du conseil d'administration
    3. Rapport des vérificateurs des comptes
    4. Budget et cotisation
    5. Propositions individuelles et des sections
    6. Election statutaire du bureau de l'assemblée
    7. Election de 2 membres au conseil d'administration.
  - II. Assemblée générale de la Société pédagogique vaudoise
    1. Procès-verbal
    2. Distribution des diplômes aux membres honoraires
    3. Rapport des vérificateurs des comptes
    4. Budget et cotisations
    5. Informations sur les décisions prises par l'assemblée des délégués
    6. Discussion du rapport du Comité central
    7. Adoption des statuts de la Fédération vaudoise des enseignants
    8. Propositions individuelles et des sections
    9. Election statutaire du bureau de l'assemblée
    10. Election de 2 membres au Comité central.
- 12 h. 15 : **Grill-room** : apéritif - repas - invités et délégués.

## Congrès extraordinaire

26 avril 1972

Grande Salle d'Epalinges

## Association vaudoise des maîtres des classes supérieures

Le président de l'AVMCS, Pierre Lugeon, ayant été nommé au collège secondaire de Nyon, se retire du comité. Jusqu'à la prochaine assemblée générale, la présidence sera assurée par M. Jean-Claude Oulevey, Verneret 12, 1373 Chavornay téléphone (024) 732 81.

## CIRCE, grille-horaire

Dans l'« Educateur » N° 8, du 3 mars 1972 (p. 181), vous avez pu prendre connaissance :

- des horaires actuels des six cantons romands,
- des propositions de M. Nussbaum, président de CIRCE,
- de la position actuelle du CC/SPR.

Vous n'ignorez pas qu'il s'agit là d'un problème très important. Aussi votre comité central a décidé de connaître l'avis de la Commission pédagogique SPV. Elle se réunira le 19 avril 1972 afin de prendre position.

**C'est pourquoi, comme pour les projets de programmes CIRCE, vous êtes appelés à faire connaître votre avis, à présenter vos propositions quant à la future grille-horaire romande au président de la SPV, d'ici au 17 avril à l'adresse suivante :**

**A.-G. Leresche, Signal 16, 1337 Vallorbe, tél. (021) 83 10 99.**

## Présidents des sections SPV

Suite à la publication de la liste des présidents de sections (« Educateur N° 8, du 3 mars 1972), on nous prie d'insérer les deux rectifications suivantes :

### Section d'Yverdon

Attention à l'adresse et au numéro de téléphone !

DIND Edouard, Le Cosseau, **1351 Chamblon**, téléphone (024) 2 90 90.

### Section de Vevey

Nouveau président :

Martin Marcel, Le Collège, **1801 Monts-de-Corsier**, téléphone (021) 51 76 33.

Merci aux membres des deux sections concernées, ainsi qu'aux présidents de section, de bien vouloir en prendre bonne note.

*Secrétariat central.*

## Gymnastique respiratoire

### MÉTHODE KLARA WOLF

Un cours de printemps aura lieu à Lausanne, **Collège de Chailly**, salle de rythmique, le lundi à 16 h. 35, les 17 et 24 avril, 8, 15 et 29 mai, ainsi que le 2 juin. Prix des six leçons : 28 francs.

**Salle de paroisse de Montriond**, le mardi à 19 h. 15, les 18 et 25 avril, les 2, 9, 16 et 23 mai, les 6 et 13 juin. Prix des huit leçons : 37 francs.

Pour les inscriptions, prière de s'adresser à S. Ogay, Valmont 5, 1010 Lausanne, tél. (021) 32 31 13 ou M<sup>me</sup> A. Fischer, Floréal 2, 1006 Lausanne, tél. (021) 26 63 19.

## Assemblée des délégués de la SPV

16 mars 1972

### NOUVEAUX STATUTS DE LA SPV

Après examen de toutes les propositions parvenues des sections et des associations au Comité central, les modifications suivantes du projet de statuts mis au point par la commission présidée par M. A. Schertenleib ont été retenues et seront soumises à l'approbation du Congrès extraordinaire du 26 avril 1972. Exception faite de ces quelques articles, l'assemblée des délégués a accepté l'ensemble du projet de statuts qui lui était soumis.

#### PROPOSITIONS

- 4 Chiffre 1 (adjonction après «... les organisations économiques et professionnelles») : ou autres.
- 4 Chiffre 3 bis (nouveau) : veille à susciter chez ses membres le souci de l'éthique professionnelle.
- 7 (Adjonction in fine) : ... « et les orienteurs professionnels. »
- 16 Chiffre 2 (modification) : Le membre dont la radiation est proposée a le droit d'être préalablement entendu.
- 30 Chiffre 1 (suppression). Nouvelle rédaction : ... réunis en assemblée de section.
- 42 Chiffre 2, lettre h (nouveau) : d'une affiliation à un groupe plus nombreux et de toute modification des statuts de celui-ci. Dans ce cas, la décision du congrès est impérative pour les représentants de la SPV auprès de l'organisation concernée.
- 42 Chiffre 3 (suppression).
- 44 Chiffre 2 (modification in fine) : Ils sont immédiatement rééligibles une fois.
- 83 Chiffres 1 et 2 (nouvelle rédaction avec des adjonctions) :
  - 1. Fixe l'ordre du jour et la date des assemblées de section, en informe le CC ;
  - 2. Convoque les membres actifs et associés en assemblée de section ;
- 122 bis (nouveau) : Conformément à l'article 42, chiffre 2, lettre h, les délégués à la SPR peuvent recevoir du congrès un mandat impératif.

#### FONDS DE PRÉVOYANCE DE LA SPV

- 27 (Modification in fine) : Ils sont immédiatement rééligibles une fois.

#### ENTRÉE EN VIGUEUR

1<sup>er</sup> novembre 1972.

Pour l'assemblée des délégués de la Société pédagogique vaudoise.

#### MOTIFS

L'énumération est utile ; elle permet de justifier d'une manière plus précise telle ou telle action, elle constitue un mandat au CC. L'adjonction lui enlève son caractère restrictif et ménage l'avenir.

Alors que la déontologie même de l'enseignant est discutée, notre association ne peut se désintéresser des principes moraux qui doivent inspirer le comportement de ses membres.

Il s'agissait indubitablement d'une omission.

L'expression « peut être préalablement entendu » prête à confusion. La nouvelle rédaction est plus favorable, apparemment, au proposé à la radiation.

La formule « assemblée générale de section » n'est utilisée nulle part ailleurs.

Les conséquences de certaines décisions dans ce domaine particulier peuvent être très importantes, modifier la politique générale de la SPV, voire le rôle qui lui est dévolu... sans parler des éventuelles incidences financières.

Devenu inutile du fait de la lettre h nouvelle.

Par crainte de risques vraiment minimes, il ne semble pas judicieux de risquer de priver le CC d'un membre déjà bien informé des problèmes de la société.

Les précisions apportées au « cahier des charges » que constitue en fait cet article ne peuvent que rendre service à un nouveau président de section.

Disposition importante qu'il est donc nécessaire de rappeler dans le cadre de ce chapitre.

Conséquence de la modification apportée à l'article 44 des statuts SPV, cette nouvelle disposition maintient la concordance actuelle entre les structures des deux sociétés.

Mise au net, impression, distribution des statuts puis assemblée de section pour l'élection de nouveaux délégués, etc., nécessiteront un temps assez long, bien que difficilement appréciable, durant lequel la confusion ne doit pas s'installer.

Le président :  
A.-G. Leresche

Le secrétaire :  
A. Bouquet

## Nouvelle journée de nettoyage

### LE 15 AVRIL AUX GRANGETTES

Il y a deux ans, une première campagne de nettoyage a été entreprise sur les rives du Léman entre l'Eau-Froide et l'embouchure du Rhône.

Organisée par la Ligue vaudoise pour la protection de la nature, avec le Cercle de sciences naturelles de Vevey-Montreux, les Samaritains, les Petits pêcheurs du lac et le Tourisme pédestre, cette journée avait remporté un vif succès, tant par la participation (l'armée elle-même avait apporté son concours) que par les résultats obtenus. Si une mini-action du même genre a été organisée en 1971 dans un secteur limité et cela à titre plutôt symbolique, le comité d'organisation entend remettre sur pied ce printemps une nouvelle opération de grande envergure qui a été fixée au samedi 15 avril aux Grangettes. Il va sans dire que pour mener à chef ce nettoyage, de nombreux collaborateurs, hommes, femmes et jeunes de bonne volonté sont nécessaires. Les organisateurs sont convaincus que, comme celle d'il y a deux ans, l'opération 1972 répondra au but qu'ils se proposent, autrement dit l'élimination d'objets polluants sur les rives du lac dans cette région qui est l'un des sites et réserves naturels les plus attrayants des berges du Léman.

Élément nouveau cette année : la collaboration de groupements valaisans donnera à cette manifestation un caractère intercantonal, qui mérite d'être souligné.

## ASA/ARTES, sections vaudoises

### PROGRAMME

#### DES COURS DE PERFECTIONNEMENT 1972

« L'éducation psychomotrice a cessé d'être une mode ou une technique de rééducation, elle fait maintenant partie intégrante des courants les plus actuels concernant la psychopédagogie de l'enfant. Il ne peut pas y avoir une éducation psychomotrice de l'enfant débile — une éducation psychomotrice de l'enfant dyslexique — ou une éducation psychomotrice de l'enfant normal qui soient vraiment différentes l'une de l'autre, comme il ne peut pas y avoir de méthode définitive en éducation psychomotrice.

L'enfant apprend le monde avec son être tout entier et c'est pour autant qu'il aura l'usage de son corps qu'il pourra appréhender le monde des choses et établir des relations entre celles-ci. C'est également pour autant qu'il aura l'usage de son MOI qu'il pourra acquérir son indépendance vis-à-vis du monde des autres, accepter ce monde et établir les nécessaires relations avec celui-ci. »

(Pierre Vayer : « L'Enfant face au Monde ».)

#### I. L'action éducative chez l'enfant de 2 à 5 ans — Rôle fondamental de l'éducation corporelle.

Ce cours s'adresse surtout aux éducateurs travaillant auprès d'enfants de 2 à 5 ans — âge réel. Une suite est prévue.

Professeur : M. Pierre Vayer, professeur à l'Université de Haute-Bretagne, Rennes.  
 Dates : 2 - 5, 8 - 10, 12 et 13 mai 1972.  
 Horaire : 9 h. - 12 h. et 14 h. - 17 h. 30.  
 Lieu : Cité des enfants, Fondation Eben-Hézer, Saint-Légier/Vevey.  
 Conditions d'admission : formation pédagogique de base.

Finance de cours : membres de l'ASA ou de l'ARTES : Fr. 150.—. Non-membres : Fr. 150.—. (Comprend aussi l'ouvrage de P. Vayer « Le Dialogue corporel », les repas de midi et le remboursement des frais de transport CFF 2<sup>e</sup> classe.)

Délai d'inscription : fin mars 1972.

#### II. Education psychomotrice par la psychocinétique

Ce cours s'adresse surtout aux éducateurs travaillant auprès d'enfants et d'adolescents. Une suite est prévue.

Professeur : Dr J. Le Boulch, spécialiste de psychomotricité, Paris.  
 Dates : 23 - 27 octobre 1972.  
 Horaire : 9 h. - 12 h. et 14 h. - 17 h.  
 Lieu : Collège primaire de Chailly, salle de gymnastique, Lausanne.  
 Conditions d'admission : formation d'éducateur, d'instituteur ou de maître de sport.  
 Finance de cours : membres de l'ASA ou de l'ARTES : Fr. 170.—. Non-membre : Fr. 195.—. (Comprend aussi le remboursement des frais de transport CFF 2<sup>e</sup> classe.)  
 Délai d'inscription : 19 septembre 1972

#### III. Rythmique pédagogique pour enfants mentalement déficients.

Ce cours est destiné au personnel de toutes disciplines chargé du développement d'enfants — handicapés ou non.

Professeurs : M. et M<sup>me</sup> Ferris et Jennet Robins, Ürikon (ZH).  
 Dates : 23 - 27 octobre 1972.  
 Horaire : 9 h. - 12 h. et 13 h. 30 - 16 h. 30.  
 Lieu : Collège primaire de Montchoisi, salle de gymnastique, Lausanne.  
 Conditions d'admission : formation pédagogique de base.  
 Finance de cours : Fr. 60.— environ.  
 Délai d'inscription : 19 septembre 1972.

#### CONDITIONS GÉNÉRALES

##### Admission

Les cours s'adressent particulièrement aux éducateurs travaillant dans le domaine de la déficience mentale, mais sont aussi ouverts aux éducateurs et enseignants travaillant dans d'autres secteurs.

##### Finances d'inscription

Elles peuvent varier en fonction du nombre d'inscriptions. En raison du subventionnement par l'Office fédéral des assurances sociales des cours I et II, l'achat de l'ouvrage de M. Vayer, les repas et les frais de transports ne sont compris dans la finance d'inscription que pour les personnes dont l'activité s'exerce dans le cadre de l'aide aux invalides.

La convention collective AVOP/ARTES prévoit la prise en charge par l'employeur de la moitié des finances de cours de perfectionnement.

##### Attestation

Une attestation sera remise aux personnes ayant suivi régulièrement les cours.



### Inscription

Les bulletins d'inscription sont à adresser, dans les délais, à la section vaudoise de l'ASA, case postale 1984, 1002 Lausanne, qui renseignera volontiers, tél. (021) 23 37 37.

#### BULLETIN D'INSCRIPTION

Nom, prénom (M./M<sup>me</sup>/M<sup>lle</sup> \*) :

Adresse complète :

Formation professionnelle :

Année de naissance :

Tél. :

Diplômes :

Activité présente :

Employeur :

Membre de l'ASA \*

Membre de l'ARTES \*

S'inscrit pour le cours suivant \* :

Vayer (2-10 mai 1972)

Le Boulch (23-27 octobre 1972)

Robins (23-27 octobre 1972)

Date :

Signature :

\* Biffer ce qui ne convient pas.

A retourner rempli, pour le cours Vayer, jusqu'à fin mars 1972, pour les cours Le Boulch et Robins, jusqu'au 19 septembre 1972, à la section vaudoise de l'ASA, case postale 1984, 1002 Lausanne.

La sensationnelle nouvelle télécabine des

## Marécottes à La Creusaz

vous fait admirer toutes les Alpes, du Mont-Blanc au Cervin. Piscine et zoo alpestres.

### Educateur

Home d'enfants de la Riviera vaudoise cherche, pour fin avril début mai, un éducateur ou un moniteur capable de prendre en charge un groupe de 6 à 7 grands garçons.

Conditions de travail intéressantes, possibilité de formation en cours d'emploi.

Faire offres sous chiffre 113-16 à Publicitas, 1800 VEVEY.

## Belet & Cie, Lausanne

Commerce de bois. Spécialiste pour débitage de bois pour classes de travaux manuels.

Université 9, tél. 22 82 51.

Usine chemin Maillefer, tél. 32 62 11.

### VACANCES, REPOS, GRAND AIR

Vue panoramique sur les Alpes

Sports d'hiver et d'été.

Nombreuses promenades à pied.

Ambiance familiale - Chambres tout confort -

Cuisine par chef.

## Villa Notre-Dame

3962 MONTANA (Valais)

Tél. (027) 7 34 17

Ouvert toute l'année

Altitude 1500 mètres

## Votre conseiller technique :

### PERROT S.A. 2501 BIENNE

Dépt. audio-visuel, 5, rue Neuve, Tél. 032/3 67 11

## Les instruments de musique

Une présentation audio-visuelle pour familiariser les élèves avec les différents instruments

225 diapositives

7 bandes magnétiques

sur :

la percussion, les instruments du rythme, les cuivres

les bois, 1<sup>re</sup> partie flûte et clarinette

les bois, 2<sup>e</sup> partie le hautbois, le basson,

le saxophone

les cordes fabrication

l'histoire des instruments à cordes

les claviers, le piano, le clavecin.

Le cours complet

Fr. 860.—

## genève

Equipe de rédaction : rédacteur responsable, Jean Mermoud, ch. de la Grande-Gorge 12, 1255 Veyrier. Collaboratrices : Liliane Urben, ch. du Renard 44, 1211 Le Lignon ; Josiane Charbonnier, pl. du Temple 6, 1227 Carouge.

### Qu'allons-nous faire de la télévision ?

Collègues, qu'il est donc difficile de convaincre, de sensibiliser, d'éveiller l'attention ! Dix-huit personnes seulement pour notre deuxième table ronde du 28 janvier à Cartigny pour parler de télévision. C'est peu ! C'est décevant. Et pourtant... c'est peut-être préférable. En petit comité, la confrontation est plus vive, l'émulation plus intense ; du débat surgissent les idées clés, les lignes de force. C'est peut-être mieux ! Mais ce ne peut être suffisant d'avoir une équipe concernée et agissante ; dans un monde où chaque enfant est confronté quotidiennement au conditionnement d'une télévision envahissante, dans un monde que la télévision, plus efficacement que tout autre agent, contribue à modifier, une petite équipe ne saurait prétendre se saisir totalement du problème ou donner un sens à cette communication permanente. Une équipe, c'est trop peu, parce que quelques enseignants ne peuvent à eux seuls prendre en charge un phénomène qui, on le veuille ou non, modifiera fondamentalement et irréversiblement nos conceptions éducatives, tant il est vrai qu'il a déjà sensiblement changé l'enfant.

Collègues ! Continuerez-vous encore longtemps à vous contenter de dénoncer les méfaits de la télévision, vous qui vous faites souvent un point d'honneur de ne pas la posséder ? Persisterez-vous toujours, parce que personnellement réticents, méfiants ou allergiques, à faire comme si la télévision n'était pas dans tous les foyers, comme si vos élèves ne restaient pas deux, trois heures par jour, quand ce n'est pas, le jeudi et le dimanche, cinq ou six heures devant le petit écran, sans être équipés mentalement pour critiquer, trier, refuser les messages inadéquats ?

Dix-huit personnes préoccupées, c'est peu. Que proposent-elles ? Elles sont ambitieuses, mégalomaniques peut-être. Leur plan d'action : réintroduire la télévision à l'école dès 1973 — faire entrer mieux et plus systématiquement l'éducation à la télévision — contribuer à doter la télévision d'une mission éducative non seulement auprès des élèves, mais auprès de la population.

#### RÉINTRODUIRE LA TÉLÉVISION A L'ÉCOLE DÈS 1973

La Suisse romande est, avec Chypre, sauf erreur, depuis 1970, date de la fin des émissions dites expérimentales, la seule contrée d'Europe à ne pas avoir de télévision scolaire. Les écoles ne sont pas équipées ; pourquoi le seraient-elles, d'ailleurs puisqu'il n'y a plus aucune émission prévue et qu'aucune place n'est aménagée dans les programmes scolaires pour la télévision ?

A la télévision, on ne voit guère pourquoi des émissions seraient programmées, financées, puisque les écoles ne sont pas préparées à les recevoir.

C'est l'impasse, le dialogue de sourds !

Il faut faire le premier pas.

Il faut qu'il coûte peu. Il ne doit rien bouleverser, ni à la télévision, ni dans les habitudes scolaires.

Il s'agit d'autre part, d'éviter les écueils qui, en 1970, ont coulé les premières tentatives.

Prudents. Modestes. D'accord. Mais commençons !

— Posons d'abord un principe ! Plus une émission par semaine, réservée à un degré ou deux, mais plusieurs émissions par jour donnant la possibilité d'un choix. C'est fondamental.

— Attention ! Il a été dit qu'il fallait commencer avec des moyens très limités.

— Juste ! Donc, ne créons pas tout. Reprenons ce qui a déjà été fait, ce qui existe et complétons par quelques productions nouvelles, originales, dans les limites des disponibilités : allons dépouiller ce qui se fait en France, en Belgique, ailleurs ; une commission d'enseignants et de spécialistes chargée de visionner le stock des émissions en langue française devrait à peu de frais pouvoir se mettre au travail.

— Mais enfin, il faudrait savoir. Que voulons-nous ? Des leçons ? des documents animés ? des cours tout faits...

— Des leçons ? peut-être, quelques-unes : avec les programmes scolaires romands, il doit être possible d'intéresser avec opportunité beaucoup plus de monde à la fois qu'avant 1970. Il conviendra d'étudier de très près l'apport que pourrait proposer la télévision à certaines disciplines renouvelées.

— Des documents ? certains films sont d'excellentes motivations, de très bons auxiliaires didactiques ; Appenzell par le film télévisé c'est mieux que par les photos de calendriers ; est-ce plus profitable que la diapositive ? Exceptionnellement, peut-être.

— Leçons et films par la télévision sont au service du maître. Or, il ne s'agit pas de cela ! Il faut résoudre le problème numéro un : comment aider nos enfants à devenir des spectateurs avertis ? C'est lui qu'il faut considérer et non pas les avantages que nous, enseignants, pourrions tirer de la TV scolaire.

— ...

— L'enfant, dans la plupart des familles, est totalement passif devant son petit écran. Il absorbe, participe peu, ne réagit guère, ne s'exprime jamais. Commençons par là ! Donnons-lui la possibilité de s'exprimer à propos de ce qu'il a vu. Amenons-le à confronter ses remarques avec celles de ses camarades. Pour cela, montrons-lui une fois par semaine, deux fois, trois fois peut-être, dix minutes de projection d'un programme déjà vu ; si possible la veille...

— Techniquement, il faudrait voir avec la SSR...

— Il faudrait qu'il puisse voir un extrait du feuilleton, un reflet filmé d'un événement très récent, un fragment d'un débat, à sa portée ou non. Il faudrait presque choisir au hasard, mais en tout cas choisir dans ce qui fait son programme quotidien, puis le laisser parler, réagir, juger, s'extasier, déplorer, ridiculiser, s'émouvoir ; l'engager à donner son avis comme ses voisins. Il faudrait le laisser apprécier dans un autre milieu que celui auquel il est habitué, dans un milieu qui ne serait pas tout à fait muet ou indifférent...

Et pendant ce temps, nous maîtres, nous observerions, analyserions, constaterions, réfléchissons...

#### FAIRE ENTRER MIEUX ET PLUS SYSTÉMATIQUEMENT L'ÉDUCATION A LA TÉLÉVISION

Ecole 1971, c'était un début : modeste, presque insignifiant. Ecole 1972 n'est plus au programme ; une émission

supprimée ; elle nous concernait directement, nous, enseignants ; nous n'avons pas réagi.

Le département « sciences et éducation » de la SSR a disparu ; nous nous inquiétons à peine.

L'enseignement, l'éducation, les problèmes de l'école, ceux des parents laisseraient-ils notre population indifférente ? Toute émission les concernant serait-elle considérée comme dénuée d'intérêt ?

L'explication n'est pas là ! On sait les préoccupations des parents. Les milieux économiques ne manquent jamais de manifester leur intérêt pour la jeunesse. Tous les partis politiques ont leurs programmes en matière d'enseignement. Pourquoi, alors si peu de place pour l'éducation à la TV ? Constituerait-elle une concurrence redoutable aux feuilletons aux heures de grande écoute ? Obéissance aveugle aux sondages d'opinion ? Peu importe la réponse ! L'enseigne-

ment (et non seulement l'école), l'éducation doivent avoir leur place à la télévision. Disons-le ! Demandons-la ! Proposons des émissions !

Un petit comité dira quelles propositions émettre et comment. Des contacts doivent être pris. Réfléchissons encore.

#### **CONTRIBUER A DOTER LA TÉLÉVISION D'UNE MISSION ÉDUCATIVE NON SEULEMENT AUPRÈS DES ÉLÈVES, MAIS AUPRÈS DE LA POPULATION**

Vers l'éducation permanente, vers une deuxième chaîne, éducative et culturelle, celle-là ?...

Une Université télévisée...

Il est minuit. Une table ronde, encore ?

Peut-être...

*R. Grob.*

## neuchâtel

Bulletinier : Georges Bobillier, Jeanneret 39a, 2400, Le Locle, téléphone (039) 31 32 29.

### Comité central

Séance du 10 mars. Présidence : Claude Zweiacker, président.

Le collègue Serge Bouquet qui a représenté la section du Val-de-Ruz au Comité central pendant de nombreuses années a désiré remettre son mandat. La section a désigné le collègue Gabriel Ruedin pour lui succéder.

Serge Bouquet déploya une activité inlassable au sein du CC. Toujours à la pointe du combat, il contribua par sa ténacité et sa clairvoyance à l'élaboration du rapport « Intégration » dont il a déjà été question dans ces colonnes. Il fut également un caissier central zélé et minutieux pour les membres VPOD de la société. Le Comité central lui sait gré de tout le temps, l'énergie, la diplomatie qu'il a mis au service de la SPN. Convaincu que les meilleures causes ne sauraient prévaloir sans un solide esprit de corps, Serge Bouquet a centré son activité au sein du CC sur le concept d'une SPN forte et unie, ne se faisant pas faute de clamer bien haut devant quelque autorité que ce soit que les intérêts défendus par la SPN ne sont pas ceux de tel ou tel individu, voire ceux d'une corporation, mais bien ceux de l'école neuchâteloise dans son acception la plus large. Le

Comité central est reconnaissant au collègue Bouquet de sa longue et fructueuse collaboration. Gabriel Ruedin n'est pas un inconnu pour le CC. Il a, entre autres, présidé la section du Val-de-Ruz, nous lui souhaitons une très cordiale bienvenue.

### PERFECTIONNEMENT

Le DIP, dans une lettre datée du 2 mars informe le CC que les cours de perfectionnement institués dans le cadre de l'année longue se poursuivront au cours de l'année scolaire 1972-1973.

Il ne s'agit pas encore de la mise sur pied d'une véritable « formation continue », mais les principes généraux de ce recyclage auront une valeur expérimentale et constituent des données transitoires valables pour la prochaine année scolaire.

Ces cours s'adresseront au corps enseignant primaire et préprofessionnel.

Ils pourront bénéficier d'une décharge maximum de 45 périodes.

Une « commission technique des cours de perfectionnement » à laquelle la SPN délèguera deux collègues sera créée d'ici fin mars.

La SPN est invitée à présenter une liste de thèmes que les

### Cours de perfectionnement

Pour la préparation de la deuxième vague de cours de perfectionnement (année 1972-1973) le Comité central souhaite recueillir un certain nombre de suggestions quant aux thèmes souhaités.

Les collègues qui auraient des vœux à émettre sont priés de les transmettre au Comité central au moyen de la formule ci-dessous qu'ils voudront bien découper.

**Les suggestions sont à envoyer à Gérard Bouquet, vice-président du Comité central, rue du Pommier, 2115 Buttes, jusqu'au 10 avril 1972, dernier délai.**

Nom :

Prénom :

Lieu d'enseignement :

Degré :

souhaite voir inscrit au programme des cours de perfectionnement 1972-1973 les matières ou thèmes suivants :

enseignants désireraient voir traiter au cours de cette seconde campagne. (Voir à ce sujet l'annonce au bas de la page précédente.)

## AFFAIRES ROMANDES

Nos collègues du degré secondaire ont ressenti le besoin de resserrer leurs liens et de se grouper sur le plan romand en un cartel apte, à l'instar de la SPR, à poursuivre le dialogue avec la Conférence des chefs de DIP de Suisse romande, par l'intermédiaire de la Conférence romande des présidents d'associations d'enseignants.

La constitution de ce « Cartel des secondaires » a eu lieu le samedi 18 mars, à Fribourg.

## PRÉSIDENTIE DU CC

A la suite de la démission de notre collègue Claude Zweiacker, nommé récemment adjoint au chef de service de l'enseignement secondaire, il appartiendra à une assemblée des délégués extraordinaire, convoquée à cet effet, de lui désigner un successeur pour la fin de la période triennale, soit jusqu'en 1974.

Cette AD extraordinaire sera convoquée pour le 29 mars, en prélude à l'assemblée générale annuelle de la SPN.

GB

## Assemblée des délégués

Assemblée statutaire du 10 mars 1972. Présidence : Mme Lola Sobel de La Chaux-de-Fonds.

## GESTION DU COMITÉ CENTRAL

Le rapport de gestion du CC, celui de la commission pédagogique sont adoptés à l'unanimité. La déclaration d'intentions publiée dans l'« Educateur » ne suscite elle non plus aucun commentaire.

## COMPTES

Le caissier central Jean Huguenin présente les comptes des caisses SPN et VPOD. Après rapport des vérificateurs, l'assemblée les adopte à l'unanimité.

## PROPOSITIONS

De la section du Locle :

*La section du Locle de la SPN demande que le Comité central intervienne auprès du Département de l'instruction publique pour que soit réglé une fois pour toutes le problème des remplacements ou suppléances de quelque sorte que ce soit. Nous ne devons pas accepter que le titulaire soit remplacé par des personnes ne possédant pas un titre d'enseignant, normaliens exceptés.*

Cette proposition offre un vaste champ de discussion, non sur le principe, mais sur la réalisation pratique. Elle repose le problème de l'opportunité des suppléances consécutives aux après-midis de recyclage.

L'AD adopte cette proposition à l'unanimité moins quelques abstentions.

De la section de La Chaux-de-Fonds :

*La SPN intervient auprès du DIP afin d'obtenir que les documents élaborés pour les conférences officielles, les cours de perfectionnement, etc. soient classés au CNDP. De plus, les enseignants devraient être informés de ces parutions et pouvoir obtenir gratuitement les documents qui les intéressent.*

Nous savons que le CNDP recueille et met à disposition bon nombre de travaux, cependant, il arrive encore trop sou-

vent que des documents de valeur, élaborés avec soin restent sinon inconnus, du moins difficiles à obtenir.

La proposition est acceptée à l'unanimité.

De la section de Boudry :

*La section de Boudry demande au CC d'intervenir auprès du DIP pour que la participation de membres du corps enseignant, désignés par leur association soit admise avec voix délibérative dans toute commission de construction d'un nouveau collège, de modifications de bâtiments scolaires, de règlements de « vie scolaire » ou de toute autre construction de bâtiment touchant à l'école.*

Si la participation est maintenant pratiquement acquise tant sur le plan romand que sur le plan cantonal, il n'en va pas de même à l'échelon régional ou communal. Le principe de la participation dépasse, bien entendu, le seul aspect des constructions scolaires. C'est cependant l'un des domaines dans lesquels on semble le plus opposer de résistance à la participation. La section de Boudry en a fait l'expérience.

La proposition est acceptée à l'unanimité.

Deux autres propositions émanant des sections de La Chaux-de-Fonds et de Boudry sont retirées par leurs auteurs, l'une, concernant les cotisations VPOD, parce que le CC a déjà entrepris des pourparlers avec le secrétariat fédératif de Lausanne, l'autre, concernant le « recyclage » du corps enseignant de l'Ecole normale, du fait de sa formulation trop abrupte et inadéquate.

Une proposition individuelle ayant trait à l'information et aux contacts entre le DIP et les enseignants est repoussée, car, dans les faits, les échanges souhaités existent déjà, et les moyens proposés compliqueraient les échanges actuels sans les améliorer vraiment.

## SÉMINAIRE

Comme chaque année, un séminaire de trois jours, soit du 17 au 19 avril 1972, est organisé pour l'approfondissement de l'action syndicale.

Ce séminaire est offert à la SPN par la VPOD. Il aura lieu à Sainte-Croix.

## STATUTS SPN

Les statuts modifiés seront multicolpiés et remis à chaque sociétaire, pour autant que l'assemblée générale du 29 mars les approuve.

## PROCHAINE AD

La prochaine assemblée des délégués statutaire aura lieu le 17 novembre 1972. Les propositions des sections ou individuelles doivent parvenir au CC avant le 17 octobre.

GB

## Institut neuchâtelois

L'IN, dont la SPN est membre collectif, a eu son assemblée annuelle le 11 mars au chef-lieu.

M. Gaston Clottu, ancien conseiller d'Etat, présidait avec sa distinction et son amabilité habituelles. Il rappela d'abord la mémoire de cinq membres décédés au cours du dernier exercice : MM. Léon Montandon, archiviste de l'Etat, André Pierrehumbert, notre ancien collègue poète, Camille Brandt, conseiller d'Etat, P. Humbert et Eddy Bauer, professeurs.

Un concours scolaire proposé, pour rompre avec la tradition, aux élèves du dehors étudiant dans notre canton, ne connut pas le succès. Aucune inscription ! Il s'agira de trouver une formule plus alléchante et plus souple.

En 1972 paraîtra un nouveau cahier de l'IN. Il sera consacré à Alice de Chambrier. Dans les années suivantes verront le jour « Visages du Pays », « Philippe Godet », voire « Agassiz », etc.

Le « Théâtre populaire romand » a été reçu au nombre des membres collectifs de l'institut.

Puis, la séance où le public était invité s'ouvrit par un ravissant intermède musical, l'audition d'une dizaine de chansons anciennes exécutées de délicieuse façon par la chorale de M. Philippe Huttenlocher qui est à féliciter très vivement.

Le prix de l'IN (2000 fr.) fut remis à M. Samuel Gagnebin, professeur de sciences et philosophe pour son œuvre : « A la Recherche d'un Ordre naturel », présentée savamment par le neveu de l'auteur, M. Charles Gagnebin, professeur au Gymnase de Neuchâtel.

Enfin, l'on entendit une conférence de M. Jean Rossel, professeur érudit à l'Université, sur « Les choses sont-elles un accident ou une nécessité ? ». L'orateur conduisit ses auditeurs sur un niveau scientifique très élevé auquel seuls les initiés pouvaient vraiment accéder.

W. G.

## Dans les sections

### DISTRICT DU VAL-DE-TRAVERS

#### Comité de section pour 1972.

Président : Gérald Bouquet, Buttes. Tél. 61 10 76.

Vice-présidente : Henriette Troesch, Fleurier.

Secrétaire corr. : Fred Siegenthaler, Couvet.

Secrétaire verbaux : Arthur Grossenbacher, Fleurier.

Caissier : Georges Müller, Couvet.

Délégué au CC : Gérald Bouquet.

Suppléant : Pierre Liebe, Couvet.

Assesseur : J.-P. Mischler, Travers.

Délégués à l'AD : Léo Coulot, Georges Müller, Couvet, Marcel Cornuz, Le Sapelet.

#### Propos liminaires

La coutume veut, et je crois que c'est bien ainsi, que le « bulletinier cantonal » donne chaque année un reflet des activités principales des six sections de la SPN. Il le fait d'ordinaire en « piquant » les renseignements qui lui paraissent intéressants dans le rapport annuel du président de section.

Ce n'est pas la première fois que le chroniqueur se trouve dans l'embarras, aux prises avec le texte dense et charpenté de son ami Gérald Bouquet. En effet, peut-on résumer, sans en trahir l'essence, des pages de Bossuet ou de M<sup>me</sup> de Sévigné qui ont enchanté (?) notre adolescence studieuse ?

Refusant d'être « ce traître à la pensée profonde », le bulletinier a préféré la solution de facilité, soit livrer à la délectation (non morose) de tous le texte intégral du président vallonnier.

GB

### RAPPORT PRÉSIDENTIEL DE 1971

Mesdames, Mesdemoiselles, Messieurs,  
chers Collègues,

Les affreux rationalistes nous ont appris, jadis, que, dans la nature, « rien ne se perd et rien ne se crée ». Les esprits forts et férus de doctrine laïque de l'école romande, catéchisés chaque année par les seigneurs des cours normaux en sciences grammairiennes et mathématiques, ou vilainement mis aux travaux forcés tout un été devant des outils de menuisier, de forgeron ou de laboratoire Leybold, sont

peut-être trop obsédés par les contingences terrestres pour savoir autre chose. C'est qu'il leur manque à ces captifs des réalités scolaires de notre monde, à ces têtes traditionalistes et conservatrices, à ces malheureux auxquels les mathématiques modernes n'ont pas encore appris à oublier que deux plus deux égalent quatre, c'est qu'il leur fait défaut, dis-je, de connaître le miracle et la libération...

Dans ce monde où règnent l'écuménisme, le « pop » et les centres autonomes, ils apprendront donc ce soir que nous vivons dans l'univers de l'irrationnel, du magique et du merveilleux ! Devant eux, nous oublierons les formules rationalistes des gens trop sages qui croient encore que « rien ne se perd et rien ne se crée » et, au terme de cette année d'activité, nous inscrirons en tête de ce rapport la formule miracle de la création « ex nihilo », la formule magique de ceux qui affirment que « toutes choses sortent du néant ».

C'est ainsi, chers collègues, que votre président a pu conserver sa sérénité devant cette création que ses fonctions lui imposent ce soir et qui s'appelle un rapport. Ce rapport, il l'a rédigé dans une foi totale en la « création ex nihilo » ! Mais il vous avoue que cette foi, loin de vous donner la paix, vous jette d'abord dans les tourments infernaux... Il a regardé, en effet, d'un œil mornement présidentiel, ces trop rapides mois qui ont couru, depuis l'assemblée annuelle du « Grand-Frédéric », aux marches ouest du Vallon, jusqu'à ce lieu de rendez-vous avec l'Ours, dans ces régions où l'Areuse vit ses derniers instants d'insouciance... Dans le vertige du vide, eussions-nous l'insouciance de notre rivière nationale, quitte à nous précipiter avec elle, demain, dans les abîmes, quelque part entre Noiraigue et le Cescole, pour considérer avec une tranquille autosatisfaction l'activité dont ce président se sent responsable !

Les Noirs et néanmoins collègues ou pasteurs que nous avons rencontrés à Môtiers au cours d'une séance aussi déconcertante qu'animée, nous auraient-ils paralysés ? Ces missionnaires multiraciaux fustigeant notre civilisation occidentale, l'égoïsme des Blancs et nos méthodes pédagogiques, au nom de la médecine des sorciers et de la grandeur prophétique du tam-tam, nous auraient-ils, pour notre malheur, jeté un mauvais sort et frappés à mort d'un complexe d'infériorité ? En tout cas, nous n'avons à relater aujourd'hui que de peu nombreuses séances, à peine suffisantes pour régler les affaires courantes, pour donner à nos membres l'information indispensable sur les actions en cours et pour permettre au Comité central de fonder ses décisions sur l'appui ou la compréhension de la base. Nous ne pouvons que souligner la fidélité de nos délégués et de ceux qui, parmi les cent membres de la SPN assumant actuellement des responsabilités, ont accepté une charge dans notre association. Mais grâce à eux tous, la solidarité est en action dans notre société et, nous le savons, quand il s'agit de mener le combat, c'est l'essentiel.

Néanmoins on ne saurait distinguer dans cette brume une seule action éclatante. C'est pourquoi le moment semble venu, si l'on veut vaincre un complexe de culpabilité, de réfléchir sur le rôle de nos sections SPN en notre temps.

Ce rôle a évolué dans le domaine pédagogique d'abord. On imagine mal aujourd'hui qu'il y a trois ans, notre section pouvait encore, avec raison d'ailleurs, organiser des groupes d'étude pédagogique. Car voici que les circonstances nouvelles ont lancé les pédagogues eux-mêmes dans l'aventure du recyclage et des cours de perfectionnement. L'Etat est intervenu avec toute la force et l'insistance de ses moyens, déchargeant ainsi nos associations professionnelles de telles préoccupations. On s'en félicitera sans doute, mais les plus lucides d'entre nous ne manqueront pas de redouter que les initiatives, les invitations et, dans certains cas, les ordres de l'Etat, n'enlèvent aux pédagogues le sens des responsabilités et la joie des engagements volontairement pris.

Le rôle de nos sections a aussi évolué, comme on s'en est déjà rendu compte, dans le domaine corporatif. On en est arrivé, ici ou là, à se poser même la question de la nécessité de l'existence de ces sections. Persuadés de l'inopportunité d'une telle question, nous devons bien répéter toutefois que la cause des enseignants et de leur école se défend de plus en plus sur le terrain cantonal. Nos affaires, les problèmes qui se posent à nos sections, à chacun de leurs membres et même à chaque enseignant sont les affaires et les problèmes qui ont nourri les séances du Comité central, de la Commission pédagogique, de toutes nos commissions cantonales. Il me plaît de proclamer de telles vérités, chers collègues, et vous savez bien — entre nous — que c'est une manière de solliciter votre pardon en faveur d'un président amorphe, inefficace, absent, infidèle, négligent, volage, désinvolte, apathique, inconsistant, mou, nonchalant, insouciant, morosité, au nom des œuvres surrogatoires du délégué au Comité central, de son vice-président et de son secrétaire... Sans aller puiser, en toute modestie, dans le « Grand Robert » ou chez Rabelais les qualificatifs dignes de parer de telles œuvres, admettons que les questions traitées ces dernières années risquent d'affecter très sérieusement la situation de chaque enseignant.

A commencer par l'irritant problème de l'intégration de la section préprofessionnelle à l'enseignement secondaire. Cette intégration a reçu au Val-de-Travers, nous en sommes conscients, la solution la plus heureuse qu'on puisse imaginer, la seule capable, aux yeux de beaucoup, de sauvegarder l'originalité et le caractère de notre enseignement. Nous le devons aux modalités d'intégration que la sagesse du Val-de-Travers a su faire prévaloir et surtout, vous me permettrez de le dire, à la personnalité de notre collègue et ami Georges Bobillier, sous-directeur du Collège régional. Mais cette intégration de la section préprofessionnelle du Val-de-Travers pourrait bientôt être accentuée par le transfert de ses classes dans un futur centre multilatéral. Si une telle cohabitation se réalisait un jour, on imagine bien que les modalités d'intégration négociées actuellement par la SPN et ses partenaires pourraient devenir, pour le Val-de-Travers aussi, d'une brûlante actualité. On comprendrait alors toute l'utilité de disposer, au service du corps enseignant, d'une corporation pédagogique capable de jouer, sur le plan régional et local, son rôle d'interlocuteur sérieux des autorités. Il est donc possible que nos sections, la nôtre comme les autres, soient appelées à prendre leurs responsabilités particulières sur le plan régional, soit pour intervenir dans certaines affaires qui les concernent, soit pour appuyer l'action du Comité central sur le plan cantonal.

Notre affaire d'aujourd'hui est aussi cette revalorisation de nos traitements, dont le caractère modeste nous oblige à l'assimiler plutôt, il est vrai, à une adaptation sans gloire à la hausse des prix. Mais on ne saurait nier les avantages matériel acquis, à la suite de longues négociations, et d'un travail habile et intelligent de certains collègues; on ne saurait que se réjouir surtout, à l'occasion du récent vote populaire, sinon d'une manifestation massive de solidarité ouvrière, du moins de l'absence de toute hostilité. Nous ne nous excuserons pas d'avoir consacré une séance entière à ces questions basement matérielles. Ceux qui l'auront trouvée superflue ou inopportune auront sans doute eu la chance, et ce n'est point leur faute, de n'avoir pas connu la vie financièrement médiocre et difficile de l'instituteur ou de l'institutrice d'autrefois.

Nous ferons allusion aux grandes affaires qui vont nous concerner très prochainement. Elles affecteront, selon toute vraisemblance, non plus tellement notre condition matérielle qui évoluera d'une manière irréversible, mais notre situation morale. Une tendance se dessine, notamment dans le corps enseignant secondaire, qui fait dépendre le simple

bonheur humain de chacun de nous et la dignité de notre profession de sa revalorisation morale. Il s'agit au fond de fixer les conditions auxquelles cette profession peut être assumée, exercée jusqu'à son terme, avec joie, sans que notre dignité humaine, notre équilibre nerveux, l'épanouissement de notre personne n'en soient perturbés.

Ces affaires-là sont actuellement à l'examen. La VPOD vient de préconiser l'étude immédiate de l'abaissement de l'âge de la retraite à 60 ans; la SPN veille à ce que la situation professionnelle des siens ne serve pas de cible à des règlements de compte d'origine politique et elle est prête à livrer, dans cette intention, comme à propos du cas de notre collègue d'Enges, des combats même désespérés. Nous sommes résolus à nous débattre encore, à dialoguer toujours avec le Département de l'instruction publique, à écrire et à retourner discuter — nous venons de le faire récemment — autour de quelque table du Château de Neuchâtel pour que le corps enseignant demeure responsable de son destin et maître chez lui. La Commission pédagogique, pour sa part, ne cessera pas d'être dans nos mains cet instrument efficace qui, par ses enquêtes en particulier — la dernière a été élaborée au sujet de l'apprentissage de la lecture — permet au Département de l'instruction publique de connaître ce qu'il advient dans nos classes, sur le terrain où travaillent les praticiens, des méthodes et de tout ce qui sort des bureaux ou des officines des penseurs.

Voilà un rapport de section. S'il contient tant d'éléments qui pourraient figurer dans un rapport du Comité central, n'est-ce pas le signe que si, pour un roi de jadis, il n'y avait plus de Pyrénées, pour les pédagogues du Val-de-Travers il n'y a plus de Clusette!

Voici, en effet, que ce que nous avons évoqué, tous ces problèmes, tous ces travaux, toutes ces questions déferlent jusque dans nos collèges... Peut-être saurons-nous distinguer en eux la civilisation qu'il s'agit de restaurer, ce monde à la taille de l'homme que seuls les éducateurs, qui sont en contact avec l'enfance, peuvent redécouvrir. Nous n'avons pas à juger ce que nous avons pu faire: peut-être vaut-il mieux l'oublier. Alors notre rapport aura le mérite de nous montrer nos travaux de demain. Et ces lignes hâtivement rédigées revêtiraient une certaine grandeur si, pour une fois, le rapport qu'elles expriment nous engageait à regarder, non point vers le passé, mais vers l'avenir, et si ces pages pouvaient mettre sur notre vocation d'instituteur ou d'institutrice une espérance.

Il faut seulement que nous soyons là: chacun à sa place à la tête de sa classe, mais aussi dans les rangs de notre association. A l'origine des mystérieuses Chansons de Geste, il n'y avait rien d'anonyme, mais un ou des poètes. A l'origine de l'art extrêmement délicat qui fera briller notre profession d'un éclat nouveau et rendra son lustre à l'école, il y a ces éternels poètes de la vie: les maîtres et les maîtresses d'école.

Mesdames, Messieurs, chers Collègues, nous sommes ce soir en nombre si grand qu'il semble ouvrir devant nous les plus fructueuses perspectives. Plusieurs nouveaux membres, dont des forces jeunes, participeront désormais à nos activités. Le comité de section ne manquera pas de trouver les moyens susceptibles d'animer la route que nous allons parcourir. Une énergique action de propagande témoignera de notre volonté de ne pas accepter, dans l'intérêt même des membres du corps enseignant, tout ce qui affaiblirait notre mouvement.

Il faut que nous soyons tous là, dans nos classes, dans nos collèges, comme des gens mandatés par une volonté commune, avec notre personnalité, cet esprit de camaraderie et ce bon sens qui sont notre richesse, avec cette bienveillance qui rend la tâche des responsables de notre section

si aisée. Il faut que nous soyons tous là avec, en nous-même, la jeunesse de ceux qui, comme le dit merveilleusement Gustave Thibon, ont quelque chose à sauver.

Nous ajouterons seulement : quelque chose à sauver que personne d'autre ne pourra comprendre, défendre, protéger, aimer, je veux dire, sauver à notre place.

C'est ainsi que la section du Val-de-Travers de la très

vénérable Société pédagogique neuchâteloise, faute de pouvoir feuilleter une brillante chronique de l'année 1971, regardera en avant et s'engagera, avec l'école dont elle se veut responsable, sur les chemins de l'avenir.

Le président de section :  
Gérald Bouquet.

## jura

Tous les textes destinés à cette chronique doivent être envoyés à Francis Bourquin, chemin des Vignes 5, 2503 Bienne.

### Pour prendre congé...

Il y a un peu moins d'un an que j'acceptais de devenir, à l'essai, correspondant jurassien à l'« Educateur ».

Pourquoi à l'essai ? Déjà responsable de la partie française de « L'Ecole bernoise » et de la « Schweizerische Lehrerzeitung », je pensais — et je n'étais pas le seul de cet avis — que ce cumul de fonctions permettrait d'harmoniser l'information paraissant dans les trois journaux corporatifs que reçoivent les Jurassiens, en évitant un trop grand nombre de redites ou de reprises de mêmes articles. Encore s'agissait-il de disposer d'un certain temps pour conduire une telle expérience.

Mais voilà que des circonstances impératives (ennuis de santé) m'obligent à y renoncer. Durant ce laps de temps somme toute assez bref, aurai-je accompli ma tâche, du moins, à la satisfaction de mes collègues ? A eux d'en juger. Pour moi, j'ai conscience de n'avoir pas réalisé tout ce que j'avais espéré. Depuis plusieurs mois, ma capacité de travail ayant par la force des choses bien diminué, je n'ai guère pu assurer qu'une collaboration que je qualifierai de « courante ». D'importants problèmes, qui auraient mérité de se voir consacrer ici plus d'une colonne, n'ont pu être abordés, parce que les moyens m'en ont manqué<sup>1</sup>.

On ne saurait donc tirer des conclusions définitives d'une expérience qui s'est déroulée, en fait, dans des conditions

<sup>1</sup> Peut-être les vacances de printemps me laisseront-elles le loisir de revenir sur l'un ou l'autre et, à leurs propos, d'envoyer, alors même que j'aurai « rendu mon tablier », quelques textes encore pour cette chronique-ci...

faussées. Mais je reste persuadé d'une chose : il est souhaitable de coordonner, dans toute la mesure possible, le contenu des journaux pédagogiques qui parviennent au corps enseignant jurassien. Quelle sera la formule qui le permettra ?<sup>2</sup>

Une chose est certaine : sans les circonstances personnelles auxquelles j'ai fait allusion, j'aurais volontiers continué, pour l'« Educateur », une collaboration dont j'ai appris à mieux comprendre encore l'importance. Ce n'est donc pas sans regrets que je prends ici congé des collègues qui voulaient bien prêter attention à mon travail. Et je forme le vœu que, par un souci de continuité et dans leur intérêt à tous, le poste de correspondant jurassien puisse être repourvu sans tarder<sup>3</sup>.

Francis Bourquin.

<sup>2</sup> Il faut noter que, lors des synodes qu'elles ont tenus le matin du 7 mars, en prélude au congrès extraordinaire SPJ, les six sections jurassiennes ont eu à se prononcer sur des propositions émanant du Comité central SPJ au sujet de la presse corporative. Alors que certaines demandaient de ne plus recevoir que le seul « Educateur » et que d'autres acceptaient, en outre, le maintien de « L'Ecole bernoise » comme organe syndical SEB, toutes ont voté pour que les Jurassiens soient libérés de l'obligation de recevoir la « Schweizerische Lehrerzeitung ». Cette nette prise de position, ainsi que les problèmes liés à mon remplacement comme rédacteur de « L'Ecole bernoise » et de la « Schweizerische Lehrerzeitung », ont amené les organes responsables de la SEB à réexaminer la situation dans le domaine de la presse corporative destinée aux Jurassiens ; des décisions à ce sujet pourraient être prises lors de l'assemblée des délégués du 26 avril prochain.

<sup>3</sup> En attendant que ce soit le cas, les textes destinés à la chronique jurassienne de l'« Educateur » pourront être transmis par l'intermédiaire du président SPJ, M. Henri Reber, Im Fuchsenried 16, 2500 Bienne.

## Société pédagogique jurassienne (SPJ)

### CONGRÈS EXTRAORDINAIRE

Le mardi 7 mars avait lieu, à Bienne, un congrès extraordinaire SPJ. On sait, par l'« Educateur » (N° 8, du 3 mars), quelles en étaient la justification et les préoccupations ; je n'y reviens pas. Par ailleurs, il est probable que l'« Educateur » donnera, dans un de ses prochains numéros, un large écho de ce qui s'est passé à Bienne ; je n'entrerai donc pas non plus dans un compte rendu détaillé des délibérations.

Bornons-nous, pour l'heure, à deux ou trois remarques :

Le rapport **Changer l'école**, élaboré par la « Commission SPJ pour la réforme des structures scolaires », s'il a été accueilli avec intérêt et sympathie hors du Jura, a suscité, auprès de certaines catégories d'enseignants jurassiens, d'as-

sez fortes réserves, pour ne pas parler de réticences. On s'est même trouvé en présence d'une demande formelle de renvoi du congrès.

Si le congrès a été maintenu, c'est qu'un compromis avait été en fin de compte trouvé : l'assemblée serait consacrée uniquement à l'information et à la discussion ; aucun vote n'interviendrait sur les thèses proposées.

C'était là, sans aucun doute, une sage mesure. La Commission responsable du rapport a pu apporter, au sujet de son texte, des précisions, voire des nuances, susceptibles d'apaiser certaines craintes ou de désamorcer certaines critiques. Ceux qui avaient des raisons à faire valoir contre la forme donnée au rapport ou contre les réformes qu'il préconise, ont eu toute latitude de se faire entendre. Enfin

et surtout, les propositions de la Commission sont d'une telle conséquence qu'il vaut la peine de les étudier plus à fond et plus longuement, dans le cadre des sections ou celui de groupes de travail.

Pour avoir vu modifier quelque peu ses objectifs initiaux, le congrès extraordinaire SPJ n'en a pas moins eu des résul-

tats positifs. Non seulement parce qu'il n'a pas conduit à scission dans le cadre du corps enseignant jurassien. Mais parce que « le grelot est attaché », comme on dit, et qu'on n'a certainement pas fini de l'entendre tinter...

*Francis Bourquin.*

## Société jurassienne de travail manuel et de réforme scolaire

### Cours 1972 (printemps - été)

#### 1. ÉMAIL SUR CUIVRE

3 1/2 jours (12-15 avril 1972), Delémont

Chef de cours : M. Jo Brahier, Delémont.

Découpage et mise en forme du cuivre — Traitement et application des émaux — Diverses techniques de décoration — Fabrication des apprêts (étain, maillechort, bois).

#### 2. LE FILM A L'ÉCOLE

3 jour (10-12 avril 1972), Bienne

Chef de cours : M. Edgar Sauvain, Bienne.

Projection d'une dizaine de films d'enseignement. Leur exploitation pédagogique et psychologique. Le langage cinématographique. Tournage de quelques scènes. Manipulation des appareils.

#### 3. LE CHANT SCOLAIRE

4 jours (15-18 août 1972)

Chef de cours : M. Jo Brahier, assisté de MM. Monnerat et Ragni, professeurs END.

Pédagogie (enseignement du chant et du solfège. Harmonie (principes élémentaires). Instrumentation (utilisation d'instruments à percussion). Education musicale (exercices pratiques). Analyses d'œuvres.

#### 4. ENFANTS PROBLÈMES A L'ÉCOLE

1 semaine (17-22 juillet 1972)

Direction : M<sup>me</sup> Axel Adhémar, psychologue, Neuchâtel.

Aperçu de la psychologie de l'enfant — Observation des élèves — Troubles du langage — Les gauchers — La nervosité chez l'enfant — Les problèmes familiaux — La personnalité de l'éducateur.

Ce cours ne pourra se donner que s'il recueille au moins 20 participants.

#### 5. PÉDAGOGIE INSTITUTIONNELLE I

1 semaine (2-7 octobre 1972), Sornetan

Animateur : M. Michel Girardin, END, Delémont.

L'attitude non directive préconisée par Rogers entraîne au niveau du groupe-classe toute une série d'interactions. Par l'étude de cette dynamique du groupe et par l'analyse comportementale, la pédagogie institutionnelle vise à conduire l'enfant vers l'état adulte et vers l'autogestion. Les techniques sociométriques pourront être également étudiées au gré des participants.

**Inscription :** Fr. 50.— (logement et pension au Centre protestant de Sornetan), à la charge des participants.

**Participation :** limitée à 15 personnes au maximum.

#### 6. PÉDAGOGIE INSTITUTIONNELLE II

3 jours (17-19 août 1972)

Animateur : M. Henri Hartung.

Ce cours est **destiné uniquement** aux enseignants ayant suivi le cours de pédagogie institutionnelle 1971.

Des directives, quant au lieu, à l'horaire, etc., leur parviendront en temps utile.

#### 7. CRÉATIVITÉ

1 semaine (7-12 août 1972), Delémont

Animation : M. Jean-Pierre Grosjean, END, Delémont.

Création libre accompagnée. Pratique du dessin et du modelage spontanés (abstraction - figuration) - techniques diverses - didactique du dessin (en rapport avec le nouveau programme romand).

#### 8. TRAVAIL DU MÉTAL

4 semaines (10 juillet au 5 août 1972), Bienne

Chef de cours : M. Roger Droz, Porrentruy.

Cours bilingue, organisé en collaboration avec la société cantonale.

Ce cours de base donne droit au certificat exigé pour l'enseignement de cette discipline à l'école.

#### REMARQUE

L'assemblée générale est fixée au **29 avril 1972** à Delémont.

Le programme de cours automne-hiver n'est pas encore arrêté. Nous attendons les suggestions des collègues.

**Inscriptions auprès de M. Georges Varrin, case postale 54, 2900 Porrentruy.**

pratique,  
économique,  
propre...



**...colle vite  
et fixe bien**



# valais

Tout article ou communiqué intéressant le bulletin corporatif valaisan doit être adressé à : Vincent Dussex, Petit Chasseur 66, 1950 Sion.

## Activité SPVal 1971 : plan extérieur

Dans le précédent numéro corporatif, j'ai résumé les activités de la Société pédagogique valaisanne durant l'année 1971 dans les secteurs suivants :

- cycle d'orientation
- session pédagogique
- contact avec la Fédération des associations pédagogiques
- caisse de pension
- statut matériel et moral.

L'information portera cette fois sur les relations extérieures de notre société.

### REPRÉSENTATION

Légitimement, on désire connaître les noms des personnes qui ont charge de représentation. Je les transmets ci-après avec indication de leur mandat.

#### Comité central

M. Louis Vaudan Le Châble  
M. Marius Bagnoud Collonges

#### Conférence des présidents

M. Louis Vaudan Le Châble

#### Comité de l'assemblée des délégués

Mme Christine Cornut Bouveret

#### Délégués à l'assemblée des délégués

Mme Marie-Josèphe Solioz Riddes  
Mlle Danièle Métrailler Chalais  
Mlle Raymonde Gaudin Sion  
Mlle Fernande Jomini Monthey  
M. Michel Pellaud Martigny  
M. Philippe Rausis Orsières

#### Commission de lecture

M. Arthur Borloz Sierre

#### Commission de formation continue

M. André Décaillet Les Marécottes  
M. Michel Pellaud Saillon

#### Commission des statuts

M. Marco Bérard Ardon  
M. Pierre Fellay Sion

### PROJETS DE PROGRAMME ROMANDS

La Commission pédagogique, sur invitation du CC, a fait ici un important travail. Ce fut sa principale activité durant l'année 1971.

La commission a dû tenir 9 séances pour mener à chef l'analyse des divers et volumineux documents établis par les sous-commissions romandes. M. Marius Bagnoud, notre représentant auprès de CIRCE, a participé aux séances.

La commission a fait part de ses conclusions lors de l'assemblée des délégués de Monthey le 21 octobre dernier.

Elle a relevé la valeur des travaux présentés et a formulé ses remarques, pour la plupart d'ordre pratique.

Les projets sur lesquels elle a dû se pencher sont les suivants :

- programme romand de travaux à l'aiguille
- programme romand d'éducation artistique
- programme romand de travaux manuels
- programme romand de mathématique
- programme romand de géographie
- programme romand d'histoire
- programme romand de sciences
- programme romand des écoles enfantines.

### EXTENSION DE LA SPR

#### 1. KOSLO

Par adoption des statuts de l'organisation faitière des enseignants suisses, la KOSLO (Konferenz Schweizerischer Lehrer Organisation) la SPR est devenue membre actif de cette fédération d'enseignants, ceci tout en gardant la nécessaire autonomie propre à chaque région selon la formule : fédéralisme corporatif. Le Comité central est actuellement mandaté en vue de créer une KOSLO plus représentative et mieux structurée.

#### 2. Adhésion USS

Dans son rapport, la Commission des structures de la SPR a laissé entrevoir en 1971 la possibilité d'adhérer à l'Union syndicale suisse.

Le CC de la SPVal, dans une lettre adressée au Comité central, s'est opposée de façon catégorique à cette adhésion.

La missive rappelait que notre affiliation en 1969 à la SPR avait été faite à condition de demeurer indépendants dans le domaine des intérêts matériels et que si ce point n'était pas respecté la SPVal se voyait dans l'obligation de reconsidérer sa position à l'égard de la SPR.

Elle relevait en plus le travail accompli sur le plan intérieur pour l'organisation d'une fédération groupant fonctionnaires et enseignants et combien nous tenions à l'unité de cette fédération, reconnue comme interlocuteur valable par l'autorité cantonale.

Depuis, le projet a été porté devant l'assemblée des délégués de la SPR, lors de la réunion d'Yverdon, le 6 novembre 1971. Les associations représentées, à part la SPN qui s'est déclarée favorable et la SPG qui s'est abstenue, se sont montrées opposées à cette adhésion.

### PRESSE INFORMATIVE

Ce dernier titre pour souligner que lors de l'assemblée des bulletiniers romands à Montreux, en novembre dernier, il a été convenu que pour une information plus structurée et susceptible de comparaisons sur le plan romand, des articles à thème commun seraient périodiquement publiés. Le premier sur l'organisation des sociétés cantonales et le second traitant des traitements ont déjà parus. Le prochain figurera dans le numéro 16, de mai.

Vincent Dussex.

## divers

### Assurances

#### L'AGE DE RAISON

Nous avons vu dans un précédent article comment trois enfants, âgés de 4 à 7 ans, avaient « réussi » à faire dérailler un train.

Selon le Code civil suisse, le chef de famille est responsable du dommage causé par son enfant mineur, à moins qu'il ne justifie l'avoir surveillé de la manière usitée et avec l'attention commandée par les circonstances. Reste à savoir quand la responsabilité personnelle de l'enfant peut être recherchée.

En règle générale, le mineur répond du dommage causé par ses actes illicites (actes défendus par la loi) dans la mesure où il est capable de discernement : jouit en effet de la faculté d'agir raisonnablement celui qui peut se rendre compte de la portée de ses actes.

Pour qu'un enfant soit lui-même considéré comme responsable, il faut :

1. qu'il ait pu réaliser le caractère fautif de son acte, qu'il ait eu conscience de mal agir, de faire quelque chose de défendu ;

2. qu'il ait pu discerner le caractère dangereux de son comportement et entrevoir les conséquences qui pouvaient en résulter selon le cours normal des choses.

A la différence d'autres législations, le droit suisse ne prévoit pas d'âge limite. La capacité de discernement est généralement présumée ; celui qui prétend qu'elle fait défaut doit le prouver. Mais plus un mineur est jeune et plus la présomption s'affaiblit, en fait jusqu'à disparaître. En se fondant sur la jurisprudence, on peut dire qu'un enfant n'est pas capable de discernement avant d'avoir 7 ou 8 ans révolus. S'il est plus âgé, il peut avoir eu conscience de commettre une mauvaise action, mais ne pas avoir discerné les conséquences qui pouvaient en découler.

Dans ce cas, l'enfant ne sera que partiellement responsable et la mesure dans laquelle il devra réparer le dommage sera déterminée par le degré de son discernement et la gravité de sa faute.

#### QUATRE ÉVENTUALITÉS

En nous référant aux explications qui précèdent, nous constatons que quatre éventualités peuvent se présenter lorsqu'un enfant mineur a causé un dommage :

1. Le lésé ne peut pas obtenir réparation du chef de famille (parce que celui-ci peut établir qu'il a surveillé convenablement son enfant) ; il ne peut pas non plus obtenir réparation de l'enfant mineur parce que ce dernier n'a pas encore atteint l'âge de raison, étant trop jeune pour être capable de discernement.

2. Il se peut que le chef de famille (s'il a failli à son devoir de surveillance) et le mineur (s'il avait une capacité de discernement partielle ou entière) soient solidairement responsables de tout ou partie du dommage.

3. Il pourrait également arriver que le chef de famille soit seul responsable.

4. La responsabilité du chef de famille ne peut pas être mise en cause, mais l'enfant mineur peut être tenu pour partiellement ou entièrement responsable.

Que va-t-il se passer dans chacune des quatre situations que nous venons d'énumérer, si vous n'avez pas d'assurance couvrant notamment votre responsabilité civile de chef de famille ?

C'est ce que nous examinerons prochainement ici, à votre intention.

### Service de placement de la SPR

Famille de Turin engagerait, dès septembre, une jardinière d'enfants, pour un an. Conditions très intéressantes.

Encore quelques places « au pair » en Allemagne.

En Allemagne également, l'« Arbeiterwohlfahrt », engageait moniteurs et monitrices de 18 ans au moins. Durée des camps, 3-4 semaines.

André Pulfer, 1802 Corseaux.

### Année internationale du livre

Sous l'impulsion de la Commission nationale suisse pour l'Unesco, un comité d'action groupant des écrivains, des éditeurs, des illustrateurs, des imprimeurs, des libraires, des bibliothécaires, etc., a travaillé pendant plus de six mois à la mise au point du programme des manifestations qui se dérouleront en Suisse sous le signe de l'Année internationale du livre.

L'ensemble de ces manifestations aura lieu sous le haut patronage d'un comité d'honneur présidé par M. le conseiller fédéral Hans-Peter Tschudi, chef du Département fédéral de l'intérieur, et composé de M. Ferruccio Bolla, président du Conseil des Etats, de M. Hans Hürlimann, président de la Conférence des directeurs cantonaux de l'instruction publique, de M. Charles-Frédéric Ducommun, président de la Commission nationale suisse pour l'Unesco, et de M. Andri Peer, écrivain et président du comité d'action pour l'Année internationale du livre.

A l'occasion de l'ouverture de l'Année internationale du livre, les membres du comité d'honneur lancent l'appel suivant :

*La XVI<sup>e</sup> Conférence générale de l'Unesco a proclamé 1972 « Année internationale du livre ». Par ce geste elle a voulu attirer l'attention générale sur le rôle du livre dans notre société.*

*Grâce à des progrès remarquables des techniques de production et de diffusion on est parvenu aujourd'hui à mettre à la portée d'un public toujours plus vaste des livres de moins en moins coûteux.*

*Néanmoins, les mutations profondes de notre société, le développement des grands moyens d'information, la généralisation de l'accès aux loisirs dans les pays riches et l'apparition de millions de lecteurs potentiels dans le tiers monde, ont créé des problèmes nouveaux et des besoins que l'on n'a pas encore mesurés.*

#### UN PROGRAMME SUISSE POUR L'ANNÉE INTERNATIONALE DU LIVRE

**Service suisse aux bibliothèques :** don de bibliothèques préorganisées à des communes défavorisées en Suisse (action Biblio-Suisse 1972).

**Bibliothèque pour tous :** création d'une centrale suisse pour les lectures de classes.

**Professionnels du livre (imprimeurs, éditeurs, libraires, etc.) :** création d'une affiche ; publication d'une brochure sur le livre ; promotion de la connaissance des auteurs suisses par l'organisation de leçons de langues données par les auteurs eux-mêmes.

**Institut suisse du livre pour la jeunesse :** mise au point d'un guide de lectures pour les jeunes consacré aux livres

sur le tiers monde (en coopération avec la République fédérale d'Allemagne et l'Autriche).

**COOP suisse** : publication d'un livre d'un auteur africain.

**Fédération suisse des aveugles** : campagne pour faire mieux connaître les problèmes de l'édition et de la diffusion de livres en écriture Braille.

**Musée des Arts et Métiers, Berne** : exposition consacrée au livre pour la jeunesse.

**DPF, en coopération avec les milieux professionnels** : envoi d'une mission d'experts dans un pays du tiers monde pour améliorer la production de livres ; envoi d'experts pour la formation de bibliothécaires scolaires au Cameroun.

**Commission nationale suisse pour l'Unesco** : colloque sur l'avenir du livre ; publication d'une introduction à la littérature camerounaise.

### SUGGESTIONS AUX CANTONS, COMMUNES ET ÉCOLES

Dans son appel à l'occasion de l'Année internationale du livre 1972, le comité d'honneur demande aux autorités et écoles de faire un effort particulier en faveur du livre. Voici quelques suggestions :

Les cantons, communes et écoles sont appelés à promouvoir le livre et les bibliothèques :

#### Les cantons :

- L'organisation d'expositions de livres, en collaboration avec le Service suisse aux bibliothèques et les communes.
- L'installation de bibliothèques centrales modernes, selon le système de libre accès aux rayons, dans les écoles primaires, secondaires et professionnelles.
- L'organisation de cours d'introduction pour bibliothécaires d'écoles.
- Mise à disposition de crédits spéciaux pour la distribution, à prix réduit, de la publication « Arbeitstechnik für Schul- und Gemeindebibliotheken » (la traduction française est en préparation) à des bibliothécaires non professionnels.
- L'aide financière pour distribuer gratuitement une liste de livres aux élèves en âge de scolarité.
- L'organisation de séminaires et de cours de perfectionnement pour instituteurs, sur les thèmes : « Zeitgemässer Leseunterricht » (lecture de textes modernes en classe), « Jugendbuch » (livres pour la jeunesse).
- Distribution aux instituteurs de la publication « Lire en Classe », par Claude Bron, Editions H. Meisseiller, Neuchâtel.
- Introduction de la discipline « Livres pour la jeunesse et bibliothéconomie » dans toutes les écoles normales.
- Promotion des bibliothèques publiques.

#### Les communes

- Organisation dans les écoles de bibliothèques selon le système du libre accès aux rayons.
- Création de bibliothèques publiques selon le système de libre accès aux rayons.
- Aide financière pour distribuer gratuitement à tous les enfants des écoles publiques en âge de scolarité la « liste de livres pour la jeunesse ».

#### Les écoles

- Lecture en classe à tous les degrés de scolarité d'un livre pour la jeunesse.
- Organisation de concours de lecture.
- Organisation de concours d'affiches sur les thèmes : le livre, la lecture, la bibliothèque scolaire.
- Organisation d'expositions de livres, par exemple en collaboration avec le Service suisse aux bibliothèques.

- Organisation de lectures par les auteurs eux-mêmes.
- Manifestation particulière à l'occasion de la Semaine suisse du livre pour la jeunesse (18-25 novembre 1972).

## SPIE

(Suite et fin de l'article paru dans le N° 8/72, pp. 198-199)

### PROCÉDURES DE PARTICIPATION DU PERSONNEL A LA DÉTERMINATION DE SES CONDITIONS D'EMPLOI

Le séminaire de Berlin enregistre le fait qu'une nette tendance s'accuse, en maints pays du monde, à faire participer, de plus en plus largement, le personnel enseignant à la détermination de ses propres conditions d'emploi.

La diversité des législations en vigueur peut, évidemment, imprimer, selon le pays considéré, une forme différente à cette participation, mais, en général, la méthode qui n'en apparaît pas moins la plus efficace est celle de la négociation collective entre les pouvoirs organisateurs, d'une part, les organisations professionnelles, d'autre part, sur tous les objets constitutifs de cette détermination.

Pour les pays où les conditions de travail et d'emploi de la fonction enseignante sont fixées par la loi ou par des règlements de l'administration publique, le séminaire est formel dans ses conclusions : **aucune disposition législative ou administrative ne devrait jamais être décidée, sans qu'au préalable les organisations syndicales enseignantes n'aient été largement consultées. Il est d'exigence syndicale que les autorités qui s'apprêtent soit à proposer de telles mesures au législateur, soit de les édicter elles-mêmes par voie de règlements, ne se bornent pas à en informer les organisations professionnelles, alors qu'elles en ont déjà arrêté les principes et les lignes générales. La consultation véritable consiste en un dialogue suivi, en une discussion de détail, à part entière avec le partenaire syndical, et, de toute façon, avant que le parlement ou l'administration n'aient définitivement tranché.**

Le séminaire a encore mis en lumière le fait que pour assurer le succès de la négociation collective ou de toute autre forme de participation à la détermination des conditions d'emploi, il convient de réaliser certaines conditions préalables, notamment, en ce qui concerne le pouvoir organisateur, d'une claire définition de l'autorité compétente, et, au niveau des deux partenaires, pouvoir organisateur et syndicat enseignant, celle d'une bonne étude préparatoire des questions à résoudre en commun.

Selon le séminaire, la détermination, par voie de négociation collective des conditions d'emploi dans la fonction enseignante doit aussi, pour réussir, se régler clairement sur des éléments de base, nettement définis au préalable, les rémunérations, les avantages sociaux, le statut administratif, les conditions de travail.

Toutes ces exigences impliquent que les syndicats soient mis en possession d'une information concrète sur la réalité actuelle de la condition enseignante comme sur la réglementation en vigueur et qu'il convient peut-être de modifier.

La négociation collective comme toute autre forme de consultation et de participation auront enfin plus de chances de déboucher sur des résultats positifs si, à tous égards, le rapport des forces en présence à la table de conférence est plus ou moins équilibré.

Pour terminer sur ce sujet, le séminaire de Berlin fait aussi observer que **la participation enseignante ne se limite pas à la détermination des conditions d'emploi**, mais qu'elle s'impose aussi, lorsque des décisions sont à prendre dans des domaines non moins importants, plus vastes peut-être

encore, et qui la concernent directement. C'est ainsi qu'au moment où doivent se résoudre tous les problèmes posés par la planification des ressources humaines, par les relations entre la formation et l'emploi, par l'éducation permanente et l'éducation ouvrière, les mandataires du syndicalisme enseignant doivent être associés, du même côté de la table, à ceux de l'ensemble des travailleurs, et participer, à part entière, à l'importante négociation d'avenir qui s'ouvre sur cette masse de sujets. La compétence se trouvant, par le fait même, de plus en plus requise chez les mandataires des organisations en cause, surtout dans le domaine socio-économique, il est également nécessaire de prendre en considération la nécessité d'une formation systématique et spécialisée des cadres syndicaux. Celle-ci pourrait s'accomplir en coopération avec le Service d'éducation ouvrière du Bureau international du travail.

### LE DROIT DE GRÈVE DES ENSEIGNANTS

A ce sujet, le séminaire de Berlin a établi la nécessité de créer partout des organismes paritaires systématiques appelés à intervenir dans le règlement des conflits surgissant, en matière de conditions d'emploi, entre les enseignants et leurs pouvoirs organisateurs.

**Si les moyens et les procédures de conciliation existant au niveau de ces organismes arrivaient à épuisement et si, par conséquent, les parties en cause devaient conclure à la rupture des négociations, les organisations syndicales enseignantes devraient avoir le droit de recourir aux autres moyens d'action dont disposent normalement toutes les autres organisations syndicales pour la défense de leurs droits légitimes.**

D'accord en cela avec la recommandation intergouvernementale spéciale sur la condition enseignante, avec les déclarations du Comité mixte d'experts OIT-UNESCO et enfin avec les avis sur le même sujet de la Commission paritaire de la fonction publique au BIT, le séminaire de Berlin réaffirme que le droit de recourir à la grève est celui des enseignants organisés, parce qu'il fait partie intégrante de l'ensemble des droits syndicaux, reconnus à tous les travailleurs, quels qu'ils soient. C'est un devoir pour le SPIE de défendre le recours à ce droit, si telle est l'option, le cas échéant, de ses organisations affiliées.

Il est entendu, par ailleurs, que ce recours ne peut s'exercer que de manière responsable, pour la défense d'objectifs reconnus d'essence sociale et syndicale et que, dans tous les cas, il ne peut dépendre que de la décision librement délibérée et arrêtée des travailleurs enseignants.

### PERSPECTIVES D'ACTION POUR LA SPIE

En définitive, le séminaire estime que le SPIE doit accélérer l'exécution du programme revendicatif, tel qu'il vient d'être sommairement exposé à nouveau ci-dessus.

En conséquence, le secrétariat de l'Internationale s'est vu invité à prendre les mesures suivantes :

— Se tenir en permanence à la disposition totale des organisations affiliées afin de les éclairer sur la portée exacte des principes de base inscrits dans la législation internationale ;

— poursuivre l'enquête syndicale afin d'établir un dossier complet pour les prochaines délibérations statutaires de 1972 ;

— renforcer les tâches d'information, notamment par la voie d'un bulletin hebdomadaire serrant au plus près l'actualité sociale et scolaire ;

— promouvoir la formation de cadres syndicaux, notamment par l'organisation de séminaires en coopération avec le monde du travail ;

— concerter les actions de solidarité en faveur des organisations syndicales en lutte ;

— intervenir, en toute circonstance opportune, auprès de toute instance officielle de droit en vue de dénoncer toute mesure qui serait en contradiction avec les normes internationales.

*Tiré de « Services publics », No 8/72.*

## Association mondiale pour l'école instrument de paix

L'Association mondiale pour l'école instrument de paix organise du 7 au 9 avril, à Faoug (VD), un séminaire avec conférences-débats sur le thème « La paix peut-elle s'enseigner à l'école ? ».

Nous pensons être en mesure de faire venir quelques personnalités dans le domaine pédagogique. De toute façon, nous sommes certains de sortir de cette réunion armés d'une base pédagogique à même de nous permettre d'intégrer aux programmes scolaires, sans les alourdir, l'esprit qui se dégage des principes universels d'éducation civique que propose l'EIP.

Il nous semble qu'en raison du développement considérable de la violence un peu partout dans le monde, de la crise de civisme que traverse notre pays (66 % d'abstentions lors de la votation sur le logement), il est urgent à notre tour de nous réunir, pour essayer de trouver des solutions à même de juguler pareille détérioration.

Nous prions les personnes intéressées de bien vouloir s'inscrire à l'EIP, 1, rue de Rive, 1204 Genève (participation au séminaire, nourriture et logement : 35 fr.).

Nous vous informons que nous ne diffusons plus les livres classiques Fernand NATHAN, premier et second degré, ainsi que le matériel didactique. Par contre, nous diffusons toujours les livres de littérature générale ainsi que les jeux éducatifs.

En remplacement, nous pouvons dès maintenant vous fournir les ouvrages scolaires des maisons

**SOCIÉTÉ UNIVERSITAIRE D'ÉDITIONS ET DE LIBRAIRIE (SUDEL)**, celle-ci est la maison d'édition du Syndicat national des Enseignants français. Ils savent donc de quoi ils parlent.

**LES NOUVEAUTÉS DE L'ENSEIGNEMENT**  
(André CASTEILLA)

et continuons à assurer la diffusion de la BIBLIOTHÈQUE DE TRAVAIL, méthode FREINET.

**Catalogues sur demande**, ainsi qu'envois à l'examen de choix d'ouvrages.

**Agent général pour la Suisse : J. MUHLTHALER, rue du Simplon 5, 1211 GENÈVE 6**

# Instruments de rythme et de percussion « ORFF »

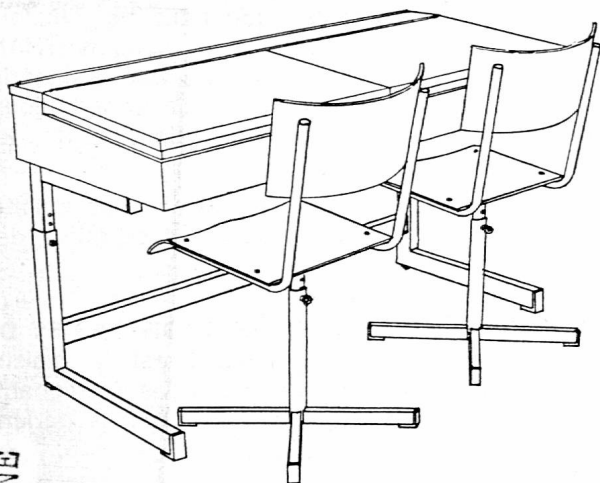
Plaquettes sonores, plaquettes sonores grande-basse, xylophones, métallophones, glockenspiele, tambourins, xylo-métallophones, tambours de basque, petites timbales, petits instruments de percussion.

Pour la formation de l'oreille, pour l'enseignement rythmique, comme aide didactique dans l'introduction de l'écriture des notes et pour le petit orchestre d'écolier.

Demandez notre catalogue illustré SONOR.

Un cours de trois jours pour les écoles du Jura bernois est en préparation.

**B. Zeugin, matériel scolaire, 4242 Dittingen (BE). Tél. (061) 89 68 85.**



Bibliothèque  
Nationale Suisse  
3003 BERNE

Le spécialiste du mobilier scolaire, de salle  
et pour la protection civile.

« Depuis 45 ans nous fabriquons du mobilier  
combiné acier et bois, pratique et moderne ».

## ZESAC

Case postale 25 — BIENNE — Tél. (032) 2 25 94

## école jurassienne et conservatoire de musique

Institut d'éducation musicale  
**EDGAR WILLEMS  
DELÉMONT**

Promenade 6  
Tél. (066) 22 11 35  
Direction : Jacques Chapuis

### AVRIL 1972

Nouveau cours pour l'obtention du  
**certificat professionnel d'éducation musicale**  
Méthode Edgar Willems

Reconnu par l'Etat de Berne et la Société  
suisse de pédagogie musicale

Durée des études : 3 années

Horaire : 1 jour par semaine

### AUTOMNE 1972

Nouveau cours pour l'obtention du  
**diplôme pédagogique et didactique d'éducation  
musicale**

### Condition :

être titulaire du certificat professionnel  
E. Willems