

Zeitschrift: Éducateur et bulletin corporatif : organe hebdomadaire de la Société Pédagogique de la Suisse Romande
Herausgeber: Société Pédagogique de la Suisse Romande
Band: 109 (1973)
Heft: 30

Heft

Nutzungsbedingungen

Die ETH-Bibliothek ist die Anbieterin der digitalisierten Zeitschriften. Sie besitzt keine Urheberrechte an den Zeitschriften und ist nicht verantwortlich für deren Inhalte. Die Rechte liegen in der Regel bei den Herausgebern beziehungsweise den externen Rechteinhabern. [Siehe Rechtliche Hinweise.](#)

Conditions d'utilisation

L'ETH Library est le fournisseur des revues numérisées. Elle ne détient aucun droit d'auteur sur les revues et n'est pas responsable de leur contenu. En règle générale, les droits sont détenus par les éditeurs ou les détenteurs de droits externes. [Voir Informations légales.](#)

Terms of use

The ETH Library is the provider of the digitised journals. It does not own any copyrights to the journals and is not responsible for their content. The rights usually lie with the publishers or the external rights holders. [See Legal notice.](#)

Download PDF: 16.03.2025

ETH-Bibliothek Zürich, E-Periodica, <https://www.e-periodica.ch>

30

MFL

Montreux, le 12 octobre 1973

éducateur

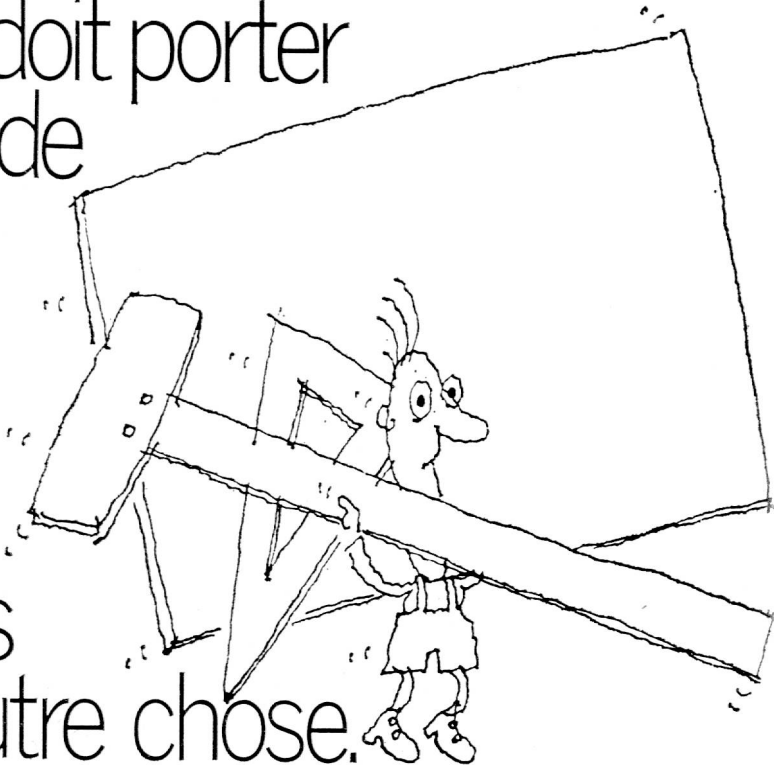
Organe hebdomadaire
de la Société pédagogique
de la Suisse romande

et bulletin corporatif



Photo Doris Vogt

Aucun élève ne doit porter des chaussures de 5 numéros plus grandes que sa pointure.



Pour les planches à dessin, c'est autre chose.

Les planches à dessin sont souvent disproportionnées par rapport à la grandeur du papier. Sans parler de leur poids, qui ne contribue pas davantage à améliorer le travail.

Depuis des années et des années, les écoliers font leurs premières armes en dessin technique sur des planches de ce genre. Pas toujours avec succès. La précision de leur travail en souffre autant que la propreté.

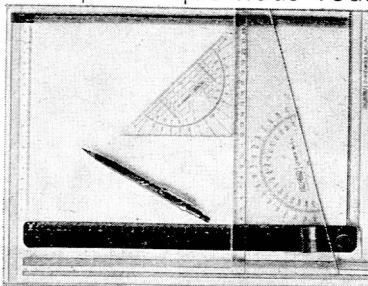
La nouvelle planche à dessin de précision Hebel est faite pour faciliter aux élèves la pratique du dessin technique, pour améliorer leur précision et accroître leur plaisir au travail.

Le principe de cette planche de précision est d'une parfaite simplicité. Une bande de fixation magnétique remplace les punaises. Une fois le papier tendu, il ne bouge plus, tant que dure le travail. Sur tous les côtés, des glissières permettent de guider avec précision la règle spéciale qui remplace l'équerre.

Cette nouvelle planche à dessin de précision est fraisée dans une matière plastique résistant aux chocs et fabriquée dans les formats A4 et A3. Elle est facile à caser dans une serviette, à porter sous le bras ou à

fixer sur un porte-bagages. Contrairement aux planches à dessin ordinaires, cette nouvelle planche de précision peut parfaitement s'utiliser sans table — rien n'empêche donc de s'en servir en plein air.

La planche à dessin de précision Hebel vous permettra de simplifier l'enseignement, de le moderniser et de gagner du temps. Vous en bénéficierez autant que vos élèves. Retournez-nous le coupon; c'est avec plaisir que nous vous donnerons des renseignements plus détaillés.



Racher

Racher & Cie SA
Marktgasse 12
8025 Zurich 1
tél. 01 47 92 11

Représentant général pour la Suisse :
Kaegi SA, case postale 288, 5200 Brugg (AG), tél. 056 42 00 81

Coupon

A expédier à: Racher & Cie SA, Marktgasse 12, 8025 Zurich 1
Veuillez me faire parvenir les planches à dessin ci-après
au prix test spécial

— pièce(s) Hebel 72 A4 Fr. 28.85 au lieu de 43.50

— pièce(s) Hebel 72 A3 Fr. 39.45 au lieu de 59.60

Veuillez me faire parvenir une documentation détaillée sur la planche à dessin de précision Hebel.

Nom: _____

Adresse: _____

NP et localité: _____

Téléphone: _____

SOMMAIRE

EDITORIAL

Réflexions 735

COMITÉ CENTRAL

Une fois n'est pas coutume :
amusons-nous à répondre à un
pamphlétaire 736
CC/SPR 737
Calendrier 738
Commission Education permanente 738

VAUD

Congrès culturel 738
Traitements 1974 738
Programme AVEPS 739
Postes au concours 739
Cycle de conférences
pédagogiques 740

GENÈVE

Congrès pédagogique SPG 740
CIRCE 740
Aspects de l'inspection (2) 740
Tribune libre 742

DOSSIER «JEUNESSE ET ÉCONOMIE»:

l'énergie 743

NEUCHÂTEL

Comité central 747

JURA

Centre de perfectionnement 748
SJMGM 748

FRIBOURG

A l'aube de l'année scolaire 749
Modifications d'adresses 750

VALAIS

L'ODIS à mon service 750

DIVERS

Service de placements SPR 751

éducateur

Rédacteurs responsables :

Bulletin corporatif (numéros pairs) :
François BOURQUIN, case postale
445, 2001 Neuchâtel.

Educateur (numéros impairs) :
Jean-Claude BADOUX, En Collonges,
1093 La Conversion-sur-Lutry.

Administration, abonnements et an-
nonces : IMPRIMERIE CORBAZ
S.A., 1820 Montreux, av. des Planches
22, tél. (021) 62 47 62. Chèques pos-
taux 18 - 379.

Prix de l'abonnement annuel :
Suisse Fr. 26.— ; étranger Fr. 35.—

Réflexions

L'affaire de la « langue II », somme toute, est assez exemplaire : le type même du malentendu, que l'on aurait pu dissiper plus tôt. De bonne foi, en dépit d'avertissements qui nous paraissaient infondés, nous nous sommes crus consultés sur l'ensemble du problème. Soyons beaux joueurs, et admirons l'habileté avec laquelle nos interlocuteurs ont fait en sorte que la discussion cesse en plaçant le débat à un niveau supérieur. Mais, au fait, y aura-t-il débat ? Si la décision doit être politique, de par la volonté de nos dirigeants, ne peut-on craindre qu'elle soit appliquée dans l'indifférence générale, les citoyens de ce pays ne s'étant pas encore avisés qu'ils ont, en matière de programmes scolaires, leur mot à dire ? Wait and see.

★

Durant cette controverse où nous avons fait les demandes et les réponses, nous avons tous oublié une minorité silencieuse, celle des élèves. N'est-il pas vrai, pourtant, que l'allemand, dans certaines régions du pays romand, est considéré souvent par les élèves (au niveau secondaire particulièrement) comme la « bête noire » des disciplines scolaires ? Rebuter des jeunes contre une langue nationale obligatoire ne raffermit nullement la solidarité confédérale, au contraire.

★

De l'italien, nul n'a dit mot, ou presque. Il est assez vraisemblable que la troisième langue nationale, (pourquoi troisième, ô Dante ?) continuera d'être offerte, en option, avec l'anglais. La gentille langue du sud ne pèsera pas lourd face à la langue de l'Europe. Pensera-t-on encore, en offrant ce choix, à la solidarité confédérale ? Etrange logique que celle de la politique.

★

Ce qu'il faudrait démolir, c'est l'édifice lourdement et grossièrement charpenté des maturités fédérales. Que les maturités se diversifient pour mieux convenir à la diversité des élèves. Une maturité sans allemand, pourquoi pas ?

★

En dépit des décisions politiques, le problème est loin d'être résolu, de l'introduction de la langue II dans nos classes. Quand, et comment enseigner cette deuxième langue ? Et, surtout, qui l'enseignera ? On nous a fait remarquer que tous les instituteurs romands possèdent de solides rudiments d'allemand. Mais pour peu que nous ayons quelques années de classe dans les reins, nous ne sommes plus, faute d'exercice, que des voyageurs sans bagages. Et le temps, dans l'horaire scolaire ? Ce temps qui, déjà, est denrée rare ?

On nous raconte la jolie histoire d'un cadre scolaire qui, à la question d'une jeune collègue, répondit qu'il y avait bien assez de temps morts dans les journées d'école pour y caser l'allemand. Concluons, avec un salut amical à nos amis du Tessin : « Se non è vero, è ben trovato. »

Bureau SPR.

Une fois n'est pas coutume : amusons-nous à répondre à un pamphlétaire

Dans un récent numéro du « Pamphlet », M. Daniel Bassin publiait sous le titre « Ecole, les instituteurs », un article que nous reproduisons in extenso ci-dessous.

Vous trouverez également la réponse que lui adresse, par le canal de l'« Educateur », le bureau SPR.

Ecole, les instituteurs

L'Ecole normale de Lausanne en a sans doute encore pour quelques belles années à déverser dans notre canton ces hordes étranges, mélange souvent mal assimilé de Brigade de Sauvabelin et de J.P. consciencieux.

On entre dans la carrière en pleine période d'acné juvénile, et, sans se départir de l'ambiance-de-saine-gaieté-et-de-franche-camaraderie qui est de rigueur, on s'accroche avec autant d'énergie que de désespoir aux grands problèmes de notre temps, en brandissant bien haut les « crises de notre civilisation » et les « remises en question permanentes de nos institutions », tout en clamant bien haut, avec des trémolos dans la voix, que « ce qui compte avant tout, ne l'oublions pas, c'est LES GOSES ».

Elle est belle, l'Ecole normale vaudoise, qui livre sans autres précautions à nos malheureux écoliers ces inquiets à la logique défaillante !

Nos perspicaces instituteurs ont bien senti que la formation qu'ils ont reçue était insuffisante. C'est pourquoi ils réclament, à cor et à cri, dans la perspective de la réforme scolaire vaudoise, la nécessité pour tous les nouveaux enseignants d'avoir un baccalauréat.

Cela n'empêche pas nos perspicaces instituteurs d'exiger que, dans l'école réformée qu'on nous prépare, eux-mêmes, venus tout droit de la rue du Bugnon, puissent enseigner dans toutes les classes et à tous les niveaux, au même titre que les actuels maîtres secondaires.

A voir leur manière de raisonner, on se persuade qu'ils n'ont pas tort sur ce point: leur formation a été insuffisante, et il faut dans les plus brefs délais, jeter leurs professeurs en prison, raser l'Ecole normale, passer la charrie et y semer du sel.

Soyons juste ! Les instituteurs actuels sont en train de se battre pour avoir le droit d'accéder à l'Université — sans maturité fédérale ! Déjà l'« Ecole de psychologie et des sciences de l'éducation » à Genève leur a « entrebâillé une porte », lit-on dans l'« Educateur », organe de la SPR *, et ils espèrent que bientôt l'Université leur ouvrira toutes ses portes à deux battants. Les instituteurs pourront donc enfin être formés !

Soyons plus justes encore ! De tels propos émanent du seul « Bureau SPR », qui, par ailleurs, reconnaît qu'il ignore si les maîtres primaires utiliseront les riches possibilités qu'il s'échine à leur offrir.

Le « Bureau SPR » pourrait peut-être envisager un sondage d'opinion, mais il ne semble pas très versé dans cette pratique !...

Nous nous contenterons donc de supposer une invasion massive des Universités par les instituteurs. Que se passera-t-il ?

Ou bien une hécatombe d'instituteurs aux premiers examens, ou bien une baisse générale de nos Universités, avec création d'examens supplémentaires pour qui souhaite des papiers ayant une valeur réelle.

Ne cachons pas sa crotte au chat : la plupart des instituteurs susceptibles de fréquenter demain l'Université ont un âge tel qu'ils n'ont pas pu être les victimes d'une démocratisation des études ** venue trop tard.

En réalité, s'ils n'ont pas entrepris d'études universitaires, c'est soit parce qu'ils en étaient incapables intellectuellement, soit parce qu'ils avaient hâte d'entrer dans la vie active. (Relevons en passant que cette seconde catégorie a donné des maîtres qui se sentent très bien à leur place et font d'excellents enseignants). De plus, comme il est rare que l'on accepte de (re)devenir étudiant après avoir « gagné sa vie », on peut raisonnablement penser que l'Université ne sera pas débordée de si tôt.

Et c'est tant mieux, car nous ne pensons pas que tous les élèves ont besoin d'universitaires pour les éduquer. Par contre, ce qu'il est urgent de détruire, c'est l'esprit désastreux inculqué par l'Ecole normale. Que de ses cendres naisse une autre institution spécialisée, ou que l'on exige une maturité fédérale des maîtres primaires, peu nous importe.

Ce qui est nécessaire, c'est que l'instituteur de demain — s'il y en a encore — ne ressemble plus à ce portrait qu'en faisait en 1954 André Ferré, et dans lequel les membres du « Bureau SPR » se flattent de ne plus se reconnaître : « Homme de gauche, notable, Maître Jacques, spécialiste de l'universel, pratiquant un métier auquel on n'échappe pas. »

Nous avons le pénible devoir d'infirmier

l'hypothèse de travail du « Bureau SPR » : la situation, hélas ! n'a guère changé en vingt ans !

Daniel Bassin.

* Société pédagogique romande : association des maîtres primaires des cantons romands.

** Il est malheureusement nécessaire de préciser qu'à nos yeux, « démocratisation des études » signifie seulement « gratuité des études ».

La réponse du bureau SPR

Mais qui est donc Daniel Bassin ? Et qu'est-ce que cette feuille, le « pamphlet », dont on nous a transmis une photocopie ? Peu importe. Nous ne procéderons pas à un sondage d'opinion avec question unique : « Qui est Daniel Bassin ? ». Nous ne recevrons aucune réponse. Et puis, avouons-le : nous sommes lassés des sondages d'opinion. Leur rendement est faible ; et le public qui répond, trop particulier. Si, si, M. Bassin, nous vous assurons c'est ainsi ! Renseignez-vous, lisez des ouvrages sérieux (universitaires) sur le sujet.

Alors, nous direz-vous, pourquoi répondre à un pamphlétaire inconnu ? Parce que son papier nous amuse, et parce que le Bureau SPR tient à rompre, le temps d'un sourire, avec le sérieux imperturbable qui caractérise, depuis bientôt trois ans, toutes les manifestations de son inlassable activité.

Et puis le pamphlet de M. Bassin nous prouve qu'il nous a lus.

Comme c'est agréable ! Il serait plus agréable encore d'être compris. Mais nous sommes, semble-t-il, loin de compte.

M. Daniel Bassin, en effet, n'a pas très bien compris. Cela ne serait rien ; nous sommes là pour expliquer. Mais il y a plus grave. Il a négligé, ce cher pamphlétaire, de s'informer. Or c'est là, nous semble-t-il, le premier devoir d'un journaliste, fût-il d'occasion. Qu'auriez-vous appris, M. Bassin, si vous vous étiez informé ? Par exemple, que les instituteurs romands, qui vous saluent bien, ne sortent pas tous, à l'issue de leur crise d'acné, d'une école normale. Les signataires du présent billet, avec une modestie que vous apprécierez, vous signalent qu'ils sont tous titulaires d'excellentes maturités cantonales (dont ils se fichent éperdument d'ailleurs) et ont très bien connu l'Université durant leurs années d'études pédagogiques. Ils ont passé sans mal, et sans y attacher trop d'importance, différents examens. Oui, M. Bassin, vous avez bien lu ! Il y a en Romandie des instituteurs qui, pour devenir enseignants primaires, ont passé des examens universitaires !

Mais que les instituteurs romands aient ou non une maturité, qu'ils aient ou non passé des examens universitaires, qu'est-ce que cela peut faire ? Nous qui chaque jour ou presque côtoyons des collègues de tout le pays savons bien le peu de signification des titres scolaires. Des universités d'ail-

leurs, plus ouvertes que les nôtres, l'ont si bien compris qu'elles accueillent des adultes sans aucun diplôme: voilà la vraie démocratisation des études. Mais M. Bassin, qui a négligé de s'informer, ignore ces tendances nouvelles et continue de cultiver avec amour la mythologie des valeurs consacrées. Car on sent bien que notre pamphlétaire est un de ces vases d'élection du saint-chrême universitaire. Avec vénération, il parle d'exemens-guillotines, et nous cravache joyeusement du sombre mot mythique d'Hécatombe. Cette hécatombe est le pivot de son articulet. Qu'avons-nous donc fait à Daniel Bassin? HECATOMBE! Sacrifice de cents bœufs! Immolation! Grand carnage! Et Daniel Bassin de se pourlécher les babines! Pensez donc, braves gens: une hécatombe d'instituteurs!

De ces instituteurs, pourtant, le pamphlétaire craint qu'ils n'obligent l'Université à une « baisse générale »! ô sacrilège! La Grande Dévaluation!

Dans une belle envolée où il est question de crottes, M. Bassin explicite sa pensée et vide son sac. Instituteurs, debout! Daniel Bassin vous juge! Tas (intellectuellement) d'incapables! Gens pressés d'avoir de l'argent de poche! Allons,

ce n'est pas vous, minables, qui submergerez l'Alma Mater.

Quelle pinte de bon sang. Bassin, tu nous as versée! De mémoire d'instituteur, jamais nous n'avons été fustigés de si belle manière. Nous ne chercherons pas à te convaincre, ô pamphlétaire, que nous avons CHOISI d'enseigner des enfants, plutôt que des adolescents ou des hommes. Mais peut-être subiste-t-il, en ton esprit, quelque doute. La vocation... on ne sait jamais. Quiconque peut se tromper. Tu trouveras ci-dessous nos noms, notre adresse, un numéro de téléphone. Nous attendons un signe de toi. Sans trop y croire. Les petits pamphlétaires lâchent vite l'os qu'ils ont mordu. Chacun ne peut écrire « Les Châtiments ». Il faut, pour cela des moyens. Il n'importe. Nous avons bien ri. Car qui prendrait au sérieux Daniel Bassin?

Bureau SPR:

Y. Rial

J.J. Maspéro

M. Marelli

Y. Brun

J. Jaecklé

6, rue Dubois-Melly, Genève.

tél. (022) 21 68 30

CC/SPR, séance du 22 septembre 1973

Cette séance, la première du comité central romand en tant que tel, s'est tenue dans le Jura, à Saignelégier plus précisément et sous la présidence désormais habituelle de Jean-Jacques Maspéro.

Après quelques communications touchant notamment le livret de cours de perfectionnement et le Congrès culturel SPV qui aura lieu à Orbe le 3 novembre prochain et auquel tous les collègues romands sont invités (sujet: la pédagogie institutionnelle), le comité peut attaquer l'ordre du jour.

Rapport sur l'enseignement secondaire de demain

La procédure de consultation de cet important document qui a paru dans les Nos 24 et 25 de l'Educateur est définie ainsi:

- Consultation par les associations cantonales qui choisissent le mode le plus efficace.
- Synthèse et position SPR par le truchement de l'assemblée des délégués qui se tiendra le 1^{er} décembre à Neuchâtel.

Université pédagogique romande d'été

A la suite d'une initiative prise par le GRETI et visant à créer une université

romande d'été, le CC/SPR désigne les collègues Blanc et Grob, respectivement président de la commission EP/SPR et président SPG au groupe de travail qui sera chargé de la rédaction d'un projet. Nous reviendrons ultérieurement et plus en détails sur cette intéressante initiative.

Entrevue avec les chefs de départements

Le 27 septembre aura eu lieu à Lausanne une rencontre avec la Conférence des chefs de départements de l'Instruction publique. La SPR et le CARESP y participent. Le thème général défini est celui de la deuxième langue. Toutefois, le débat aura aussi porté sur les points suivants:

- Rôle et compétences de la Conférence des présidents d'association.
- Résolutions EP de la SPR et du CARESP.
- Circulation de l'information, mesures propres à l'améliorer et ainsi éviter tout malentendu.

Rappelons à propos de l'introduction de la 2^e langue nationale la position SPR en la matière:

- Garantir le libre choix des cantons au niveau de la langue à prendre en considération.

- Priorité aux programmes définis par CIRCE, le recyclage des maîtres en allemand étant très lourd.
- Réserve quant à la procédure de consultation appliquée en la matière.

Congrès SPR, Genève 1974

Rodolphe Grob apporte au CC un certain nombre de précisions quant à l'organisation pratique de cette importante manifestation. Les projets suivants sont approuvés sous réserve des modalités pratiques à étudier encore:

Dates

7, 8, 9 novembre 1974 ou 14, 15, 16 novembre 1974.

Déroulement

Jeudi, invitation aux anciens de la SPR, repas.

Vendredi, conférence de presse, assemblée des délégués, vernissage d'une exposition consacrée à des œuvres d'enseignants, repas.

Samedi, Congrès le matin, repas, séance de relevé et spectacle le soir.

Le CC renonce à toute manifestation officiellement organisée le dimanche. Un crédit approximatif de Fr. 70 000.— est prévu pour ce Congrès.

Organisation SPR

L'échéance du Congrès rappelle à chacun que nos structures internes doivent faire l'objet de modifications à cette date.

Nous constatons, dans un premier temps, que la création d'un secrétariat entraînerait une augmentation des cotisations de l'ordre de Fr. 25.— par année. A priori, elle paraît peu compatible avec la situation financière de certaines associations cantonales. Par conséquent, il faut imaginer d'autres solutions. Une première proposition est faite au CC:

- Renoncer au canton « Vorort » et créer un exécutif SPR au sein du CC.
- Trois membres par cantons sont désignés pour représenter les diverses associations cantonales.
- Cet exécutif, composé de quatre personnes (président SPR + trois délégués de trois cantons), se constitue au sein même du comité central et pour un ou deux ans. Il y a rotation des trois délégués à la fin de cette période.
- Le président de la SPR est proposé par le CC/SPR, élu par l'AD pour une période de quatre ans.
- Une secrétaire à mi-temps est à la disposition du président.

Après une longue discussion où l'on relève notamment l'importance du tra-

vail et la fréquence des réunions de cet exécutif, le CC/SPR donne mandat à la commission « Statuts » d'étudier cette possibilité.

Divers

Ce point de l'ordre du jour voit une longue discussion sur l'usage que l'on fera du document « B » de CIRCE I. Il est rappelé à cette occasion que seules les options contenues dans le plan d'études romand ont fait l'objet d'une décision du CIRCE I.

Il est également demandé que l'affiliation à un groupe plus vaste (Cf. rapport de la commission structures et décisions de l'AD) soit reprise dans un avenir pas trop lointain. *FB*

Commission Education permanente

Session des 21 et 22 septembre 1973

Présidée comme de coutume par notre collègue Maurice Blanc, la commission Education permanente de la SPR s'est réunie deux jours durant à Saignelégier dans le Jura.

Après un échange d'informations générales, les deux sous-commissions qui constituent la plénière se sont penchées l'une sur le problème de l'accès à l'Université, l'autre sur les problèmes concrets que pose le remplacement des maîtres qui suivent des cours de perfectionnement.

Informations générales

Un nouveau délégué fribourgeois fait son apparition dans la commission. Il s'agit du collègue Héribert Demierre qui remplace M^{lles} Bord et Jaggi.

Les textes officiels genevois, à l'heure actuelle encore en préparation, et qui traiteront de la formation continue, vont vraisemblablement codifier la possibilité offerte à tous les enseignants de prendre des congés payés de formation. Il serait accordé une année de congé après 13 ans d'enseignement au moins et pour autant que le candidat ne se trouve pas à moins de 5 ans de la retraite. Notons que ce droit serait également accordé aux maîtres primaires, éventuellement sous la forme de congé répétés de quelques mois jusqu'à concurrence d'une année.

La commission décide en outre de prendre contact avec certains organismes suisses ou romands qui se préoccupent de la formation des adultes. Une certaine documentation sera aussi offerte aux membres.

Calendrier

Comité central

La prochaine séance du comité central SPR aura lieu le

10 novembre 1973 à Lausanne

Assemblée des délégués

La prochaine assemblée des délégués aura lieu le

1^{er} décembre 1973 à Neuchâtel

Elle traitera notamment de la consultation à propos du rapport sur l'enseignement secondaire de demain.

niers n'étant pas au bénéfice d'une maturité. Il s'agit par conséquent de trouver une solution qui permette à tous ceux qui le désirent d'accéder à cette forme de perfectionnement et d'éducation permanente.

L'aspect promotionnel que peut recouvrir l'accès aux études universitaires retient assez longuement la commission qui finit par conclure — momentanément — que tous les efforts doivent être tentés pour que tous les maîtres primaires puissent se perfectionner dans ce cadre. Le projet de l'Université pédagogique d'été paraît être digne d'attention. Deux de ses membres le suivront attentivement.

Problèmes des remplacements

Ces problèmes ont déjà été abordés lors de la session des 4 et 5 mai 1973 à Genève. La sous-commission B a repris les diverses propositions faites à ce moment-là et les a approfondies. Nous y reviendrons lorsque la commission aura définitivement fixé son choix sur ces divers moyens. *FB*

Vaud

Congrès culturel

Conférence Henri Hartung

Le sujet que nous propose le conférencier est :

Une autogestion pédagogique est-elle possible ? La réponse de la pédagogie institutionnelle.

S'il est un sujet à l'ordre du jour dans le monde de la pédagogie, c'est bien celui-là. Et il ne fait aucun doute que chacun trouvera, soit lors de la conférence, soit lors de la discussion qui suivra, réponse à de nombreuses questions.

Traitements 1974

A l'occasion d'une réponse à un questionnaire, le Conseil d'Etat a présenté au Grand Conseil un rapport sur la politique salariale qu'il entend suivre en 1974. Après discussion, ce document a été approuvé par notre législatif cantonal. Rappelons toutefois que, comme chaque année, cette décision devra être confirmée, implicitement, lors du vote des crédits budgétaires. Fin décembre, une page de l'« Educateur » devenue tradition-

nelle renseignera sur les différents éléments constitutifs du traitement de 1974. Toutefois, quelques indications au sujet des projets du Conseil d'Etat, intentions déjà approuvées par le Grand Conseil dans leur principe, intéresseront certainement beaucoup de nos membres.

Indexation

Le système adopté en 1973 et qui comporte, rappelons-le, une indexation prudente au coût de la vie présumé au 31 juillet prochain est maintenu : le versement de l'éventuelle allocation de rattrapage serait effectué dans les premiers mois de 1975.

Indice de référence 1974 : 145,4 points (au lieu de 135,5 points).

Taux de l'allocation complémentaire en 1974 : 18 % du salaire de base (au lieu de 10 %), mais Fr. 1400.— au minimum.

Salaire réel

Le Conseil d'Etat n'est pas partisan d'un treizième mois de salaire tant que l'inflation impose des adaptations linéaires importantes des traitements. La préférence va à des allocations uniformes pour tous les fonctionnaires, indépendamment de leur classification.

En 1974, une amélioration unitaire non assurée serait versée en une fois en fin d'année, en même temps que la prime de fidélité.

Montant : Fr. 600.—.

Allocations de ménage et pour enfants

Les allocations pour enfants à charge et l'allocation de ménage de Fr. 1200.— ne seront pas modifiées. L'allocation de ménage complémentaire, par contre, serait améliorée pour tenir compte des charges spéciales des familles nombreuses.

Allocation totale en 1974 pour un ménage comportant trois enfants : Fr. 1560.— (au lieu de Fr. 1440.—).

Allocation totale en 1974 pour un ménage comportant quatre enfants : Fr. 1800.— (au lieu de Fr. 1680.—).

Allocation totale en 1974 pour un ménage comportant cinq enfants et plus : Fr. 2040.— (au lieu de Fr. 1920.—).

Le secrétaire général SPV.

Programme AVEPS

Hiver 1973-1974

1. Ski

Mise en condition évent. introduction au mono, Bretaye, décembre, J. Montangero.

2. Hockey sur glace

Lausanne, novembre-décembre.

3. Ski nocturne

Entraînement slalom, Ste-Croix, décembre-janvier, M. Egger.

4. Hockey tournoi

Le Sentier, décembre-janvier, R. Künzi.

5. Ski J+S

Cours introduction, cours formation, cours répétition. Voir programme de l'Office cantonal J+S (N. Yersin, rue de la Borde 1).

6. Ski alpin + nordique

Coupe AVEPS-OEPJ pour les maîtres, P.-A. Bichsel, P. Blanchet, D. Rayroux.

7. Finale cantonale

(Pour écoliers.) Château-d'Ex, mars 1974, A. Bachmann.

8. Ski station

Zermatt, avril 1974, B. Gueissaz.

9. Ski station

St-Moritz, avril 1974, B. Gueissaz.

10. Hockey sur glace

Matchs équipes AVEPS.

Annnonce détaillée des cours dans Contact AVEPS — Educateur — Education physique. Circulaires dans les salles des maîtres.

Assurance possible auprès des directeurs des cours de ski. S'annoncer au plus tard 3 jours avant les cours.

Les frais de voyage seront remboursés aux membres AVEPS pour le cours 2. Subsidés et remboursement des frais de voyage par l'Office cantonal J+S pour les cours J+S.

Bon hiver à toutes et à tous.

Chef technique : B. Gueissaz.

Tournoi de handball 1973

Le mercredi 14 novembre 1973 à 14 h. au Pavillon des Sports de Beaulieu.

Inscriptions : auprès de Cl.-E. Golay, Châtelard 4, 1004 Lausanne, jusqu'au 10 novembre 1973.

Tournoi de football à 6 joueurs

31 octobre 1973. Début à 13 h. 30.

Lieu : Thierens, stade le la Rosière (vestiaire au collège).

Délai d'inscriptions : au plus tard lundi 29 octobre à Denis Meylan, Thierens. (Tél. 95 62 66.)

Possibilité de souper dans un refuge. S'annoncer à l'inscription.

Chef technique été :

A. Rayroux.

Postes au concours

En vertu de l'article 97 de la loi sur l'instruction publique primaire et l'enseignement ménager post-scolaire, M^{mes} les institutrices et MM. les instituteurs sont informés qu'ils doivent faire acte de candidature auprès du Département. Ils adresseront pour **chacun des places** qu'ils postulent **une lettre** dans laquelle ils indiqueront notamment leurs **nom, prénom, année de naissance, année de brevet et domicile exact**. Le même pli peut renfermer plusieurs postulations.

Les candidates et candidats sont en outre priés de faire savoir aux autorités communales et aux directeurs d'écoles qu'ils font acte de candidature au Département ; ils leur enverront directement à cette occasion les certificats et autres pièces qu'ils désirent présenter.

Les postes suivants sont mis au concours. Obligations et avantages légaux.

Les inscriptions doivent être adressées au Département de l'instruction publique et des cultes, service de l'enseignement primaire, **bureau du personnel**, rue de la Barre 8, 1005 LAUSANNE, jusqu'au **17 octobre** dernier délai.

Forel (Lavaux)

Instituteur primaire, au collège du Pont-de-Pierre. Entrée en fonction : à convenir.

Groupement scolaire Essertines, St-Oyens, Longirod, St-George & Gimel.

Gimel

Maître de classe supérieure à Gimel. Entrée en fonction : à convenir.

Nyon

Instituteur ou institutrice primaire.

Institutrice primaire.

Maîtresse d'économie familiale.

Maîtresse de travaux à l'aiguille.

Entrée en fonction : à convenir.

Ne se présenter que sur convocation. Les candidats sont priés de s'annoncer dès que possible à la Direction des écoles primaires et de lui adresser directement les certificats et autres pièces.

Cercle scolaire de la région d'Orbe, Orbe.

Maîtresse de classe de développement, à Orbe.

Instituteur ou institutrice primaire, à Orbe.

En même temps qu'ils s'inscrivent au Département, les candidats sont priés d'envoyer un double de leur lettre de postulation, ainsi que leur curriculum vitae, à la Direction des écoles primaires, 1350 Orbe.

Vevey

Directeur des écoles primaires. Entrée en fonction : à convenir.

Titre exigé : brevet de maître de classe supérieure ou licence de pédagogie, ou titre jugé équivalent.

Traitement : selon statut du personnel.

Le règlement communal pour le directeur des écoles primaires peut être obtenu auprès du Service administratif des écoles, rue du Conseil 8, à Vevey.

En même temps qu'ils s'inscrivent au Département, les candidats sont priés d'informer la Municipalité de Vevey de leur candidature, en joignant un curriculum vitae.

**CONGRÈS CULTUREL
SPV
ORBE 3 NOVEMBRE**

Cycle de conférences pédagogiques

Ecole Normale

L'Association en faveur de l'Ecole Rudolf Steiner (siège à Aigues-Vertes-CHEVRES près Genève) organise prochainement un cycle de conférences d'information à l'Ecole Normale de Lausanne, place de l'Ours : il s'agit d'introduire auprès du public intéressé aux problèmes pédagogiques tels qu'ils se posent en particulier au corps enseignant la méthode dite « de l'Ecole Waldorf », du nom de la première école de ce nom créée en 1919 par R. Steiner et E. Molt à Stuttgart.

Les exposés suivants sont prévus :

12 octobre à 20 h. 30 : « Présentation et introduction » par P. Feschotte, professeur à la Faculté des Sciences, à Lau-

sanne, puis exposé de **M. Albert Payot**, Ecole Perceval de Chatou, près de Paris, sur : **L'enseignement des Arts à l'école, une nécessité impérieuse de notre époque.**

19 octobre à 20 h. 30 : Madame Dr **H. Gerbert**, professeur à l'école Waldorf, évoquera : **Une pédagogie à la mesure des besoins réels des enfants.**

Enfin le **26 octobre à 20 h. 30 :** **M. René Quérido**, directeur du séminaire de pédagogie curative de Savigny-La Branche, parlera de : **L'école, préparation à la vie.**

Rédacteur de la rubrique vaudoise
Jean FLUCK, Valmont 1, 1010 Lausanne, tél. (021) 32 02 84.

— Français : M^{me} M.-J. Besson et M. C. Poux.

— Mathématique : M. J.J. Dessoulavy et M. M. Flumet.

— Géographie : M. G. Primatesta et M^{me} D. Baud.

— Histoire : M. P. Holzer et M. M. Ramuz.

— Sciences : M. B. Clerc et M. W. Lehmann.

— Dessin : M. L. Doret et M. F. Laurent.

— T.M. : M^{me} D. Vaney et M. J. Leschesche.

— T. aiguille : M^{lle} H. Olivet et M^{me} M.-L. Simon.

— Ed. musicale : M^{me} S. Erbet et M. F. Perret.

— Ed. physique : M. J.J. Barral et M. F. Hernet.

Tous les experts secondaires enseignent au C.O.

Il convient de préciser que ces collègues ne sont pas nos délégués, ni ceux du Département, mais des experts désignés donc travaillant sans mandat. Ils doivent maintenant élaborer un projet de programme pour leur discipline, programme qui sera bien entendu soumis à consultation.

Le comité les remercie d'avoir accepté un travail difficile et souvent ingrat.

R. C.

Genève

Congrès pédagogique

Ce congrès sera consacré

le jeudi 22 novembre 1973

à la discussion du rapport de la commission Enseignement enfantin - Enseignement primaire.

Ce rapport

« *Analyse d'un moment-clé de la scolarité et de ses répercussions sur l'avenir des écoliers* »

parviendra aux membres entre le 15 et le 20 octobre.

**Réservez déjà votre jeudi
22 novembre 1973**

Le programme détaillé de la journée ainsi que les renseignements pratiques vous seront communiqués très prochainement !

Quant aux sous-commissions, elles sont constituées par deux représentants par cantons, soit un primaire et un secondaire.

Les experts genevois, désignés après concertation entre l'autorité et les associations professionnelles — en ce qui nous concerne entre l'enseignement primaire et la SPG — sont :

Aspects de l'inspection dans l'enseignement primaire et enfantin genevois (2)

Après avoir, dans un premier article, dénombré et résumé les réactions provoquées par le questionnaire sur l'inspection, après avoir cité in extenso toutes les remarques négatives reçues par écrit et évoqué quelques réactions positives à propos de la manière générale de concevoir notre enquête, il convient maintenant de rendre compte du dépouillement proprement dit.

On se souvient que le groupe chargé d'établir le questionnaire avait cru pouvoir s'appuyant sur les articles du règlement consacré à l'inspecteur, distinguer huit aspects constitutifs de la fonction. Ce découpage semble avoir parfois gêné nos collègues qui ont préféré répondre de manière globale aux questions posées. Une dizaine d'écoles ont répondu de cette façon.

Après avoir tenté diverses sortes de dépouillement, nous avons opté pour une analyse découpée selon les rubriques initiales du questionnaire.

C'est donc aujourd'hui les réponses à la première des huit parties que nous tenterons de résumer.

Rappelons qu'aucun élément statistique n'interviendra, que seules les tendances principales seront dégagées.

Première partie

Rappel de la question :

« *Ils (les inspecteurs) conseillent les maîtres et contrôlent leur activité scolaire* » NR. Art. 7, al. 3.

Commentaires : la part respective du

conseil, du contrôle et de la critique est laissée à l'appréciation personnelle de l'inspecteur qui peut porter l'accent sur l'un ou l'autre des aspects de cette tâche en fonction de son tempérament.

D'autre part, on doit constater que certaines données de la vie de la classe sem-

CIRCE

L'élaboration des programmes romands pour les degrés 5 et 6 est en route. CIRCE II et ses 10 sous-commissions sont au travail.

En remplacement de Jean Marguet, le comité a fait appel à M^{me} Yvette Haldas pour compléter la délégation de la Société pédagogique romande à CIRCE I et II. Nous remercions vivement notre collègue d'avoir bien voulu accepter cet important mandat.

blent être, mieux que d'autres, objet d'attention de la part de l'inspecteur.

Enfin, les jugements, explicites ou implicites, que comporte ce contrôle sont de nature à affecter, positivement ou négativement, les relations entre l'inspecteur et l'enseignant.

Question : quelles sont vos réactions à l'égard de cet état de fait ?

Tendance générale :

La très grande majorité des collègues estiment que le conseil est plus bénéfique que le contrôle suivi de critiques.

Les relations entre l'enseignant et l'inspecteur semblent modifiées selon que celui-ci porte l'accent sur le contrôle ou le conseil.

A propos de contrôle...

Certains collègues pensent que ce contrôle est justifié voire nécessaire, non sans nuancer souvent leur avis quant aux modalités de son exercice.

Voici quelques avis favorables au contrôle, assez rares au demeurant :

— Dans tous les corps de métiers, il existe une hiérarchie et un contrôle. Pourquoi pas chez nous ?

— Il y aurait du relâchement sans le contrôle de l'inspecteur.

— En appréciant mon travail, l'inspecteur le valorise.

— Un contrôle du travail venant de l'extérieur est bénéfique tant pour la maîtresse que pour les élèves ; ainsi, il peut nous transmettre son impression par rapport aux autres enfants du même degré qu'il voit ailleurs.

— L'inspecteur contrôle l'activité scolaire du maître, donc il y a **obligatoirement** un jugement de sa part (...).

— Il est admis que le contrôle est normal, nécessaire, bien que désagréable.

* * *

Dans quelques questionnaires, on trouve des réponses favorables au contrôle du travail des élèves, mais des réserves quant au contrôle de l'activité du maître.

— Le contrôle devrait se limiter à un constat d'accomplissement du programme, assurant un minimum de connaissances pour les passages dans le degré suivant. Par contre, le contrôle des méthodes employées n'est pas du ressort d'un généraliste qui ne peut avoir fait le tour des possibilités d'enseignement.

— Le contrôle du travail des élèves devrait être plus strict. Les relations entre le corps enseignant et l'inspecteur doivent être des échanges sur pied d'égalité.

* * *

Beaucoup de collègues ne justifient le contrôle qu'en début de carrière et dans certaines situations particulières.

— Contrôle valable pendant une année pour les confirmations.

— Après trois années d'études pédagogiques et une année et demie de confirmation, il semble que la valeur d'un enseignant a pu être testée sans qu'on le contrôle encore.

— Un contrôle suivi de conseils est parfaitement valable pour les nouveaux.

— Est-il normal de contrôler un maître après un certain nombre d'années ?

* * *

A plusieurs reprises, nous avons trouvé des réserves à propos du contrôle indirect que constituent les épreuves. De manière générale cette manière d'apprécier le travail du maître est contestée.

* * *

D'autres aspects du contrôle sont très souvent mis en question :

Voici quelques-unes des remarques relevées :

— L'inspecteur devrait contrôler l'ambiance, l'aspect global du travail au lieu de « contrôler » une accumulation de petits faits, de détails (fautes dans les cahiers, marges, etc...)

— En aucun cas, ce contrôle ne devrait porter sur l'existence ou la non-existence de préparations ou du journal de classe, le respect de l'horaire.

— Le contrôle de l'inspecteur tel qu'il est conçu actuellement nous apparaît comme peu valable parce que portant sur le rendement scolaire exclusivement.

* * *

Très fréquemment, c'est le caractère impromptu des visites qui gêne et qui, aux yeux des collègues, compromet le climat des relations. Beaucoup d'enseignants estiment que des visites annoncées ne seraient en aucune manière incompatible avec la notion du contrôle.

* * *

Un autre fait relevé à propos de contrôle est le côté « marotte » de l'inspecteur : chacun semble avoir les siennes, connues du corps enseignant.

— Il est évident que les contrôles actuels des inspecteurs dépendent de leur appréciation personnelle, de leur caractère, que chaque inspecteur a sa propre « marotte ».

— Le contrôle aboutit forcément à des jugements subjectifs, compte tenu des exigences particulières de l'inspecteur qui sont différentes d'une branche à l'autre.

— Trop d'inspecteurs contrôlent leurs « instructions », celles qui correspondent à leur personnalité.

— Il faudrait que chaque inspecteur puisse contrôler avec les mêmes critères.

Deux remarques encore à ce propos...

— Il est assez naturel que chaque inspecteur, ayant sa personnalité, attache plus d'importance à tel ou tel aspect de l'activité scolaire, mais il devrait dans

n'importe quelle circonstance se montrer plus conseiller que juge.

— Nous n'avons nullement l'impression que l'inspecteur veuille pousser une branche ou un « dada ».

* * *

Il semble également que certains aspects soient plus facilement contrôlables donc plus fréquemment que d'autres objets de contrôle.

— Le jugement est porté dans des domaines secondaires — horaire, cahiers, programmes — et non pas sur les vraies valeurs pédagogiques.

— Le contrôle tel qu'il se fait, sur le rendement, nous paraît superficiel et ne tient pas compte de...

* * *

A propos de conseil...

Encouragement, conseil, appui, confiance sont des termes repris avec insistance, sous la forme de souhaits le plus souvent.

Beaucoup de collègues, la majorité, attendent d'une personne extérieure une aide et estiment qu'elle pourrait venir de l'inspecteur.

— Le rôle essentiel de l'inspecteur est de conseiller ; mais pour que ce conseil soit accepté, donc utile, il est indispensable qu'il soit souhaité (...)

— Il faut mettre l'accent sur le conseil et non sur le contrôle.

— Actuellement prépondérance du contrôle ; l'inspecteur devrait venir plus pour conseiller que pour contrôler.

La remarque **conseil plutôt que contrôle** revient avec une fréquence très significative.

* * *

Cependant, beaucoup constatent que l'inspecteur n'est pas à même de répondre à leur demande :

— par manque de disponibilité,

— par méconnaissance de l'ambiance de la classe,

— par incompréhension des problèmes réels de la tenue de classe (La perte de contact avec le métier d'instituteur est très souvent évoquée),

— en raison du climat de méfiance institué,

— parce que, estiment certains, l'inspecteur est incompetent ou du moins pas plus compétent que l'enseignant lui-même.

* * *

L'incompatibilité entre conseil et contrôle revient assez souvent. Ainsi ces deux observations :

— La part du contrôleur est prépondérante. Il semble qu'en cas de besoin on devrait pouvoir demander conseil, mais comme il serait probablement suivi de contrôle et de critique, nous éprouvons une certaine réticence à le demander.

— En conseillant, l'inspecteur pourrait devenir un collaborateur (...) il ne pourrait alors évidemment plus être un « contrôleur ».

Une remarque positive

— Chez nous « contrôles et conseils » sont rares mais habilement effectués et donnés.

* * *

Plusieurs écoles évoquent le manque de disponibilité de l'inspecteur, donc l'impossibilité pour lui d'être un conseiller efficace :

— L'inspecteur n'a pas le temps d'être un conseiller. Il devrait pouvoir apporter une aide plus grande.

La nécessité d'une connaissance de la classe, de son climat est souvent mise en évidence ; on reproche à l'inspecteur de ne pas « sentir » l'atmosphère d'une classe.

— C'est en ayant une connaissance plus approfondie de l'ambiance de classe et de la personnalité du maître qu'il pourra conseiller le plus efficacement.

* * *

Enfin, certaines écoles contestent les compétences et les prérogatives de l'inspecteur en matière de contrôle ou de conseil :

— Nous ne pensons pas que les inspecteurs soient compétents pour cette fonction de contrôleur et de conseiller.

— Ils n'ont aucune formation adéquate pour le faire.

Peut-être rejoignent-elles les collègues d'autres écoles qui constatent que ni le rôle de contrôleur, ni celui de conseiller n'est actuellement assumé puisque certains manquements graves échappent à l'inspecteur et que des remplaçants peuvent rester des semaines sans recevoir le moindre conseil.

* * *

Trois écoles suggèrent que l'on étudie la constitution de conseils d'écoles susceptibles d'assurer aide, conseils et encouragements à ceux qui en éprouvent le besoin et qui préfèrent les trouver dans un groupe d'égaux qu'en la personne d'un supérieur.

NOTE : Nous avons choisi pour chacun des points un, deux parfois plusieurs extraits de réponses ; il est évident que toutes les réponses n'ont pu être reproduites. Il serait donc vain de compter les réponses pour et les réponses contre. Certains aspects nous ont paru d'importance secondaire ; nous essaierons d'en tenir compte ultérieurement.

Conclusions

Le mot contrôle tel qu'il apparaît dans le règlement de l'enseignement primaire recouvre à l'évidence des attitudes très différentes les unes des autres.

Le contrôle proprement dit est rejeté par la très grande majorité des collègues qui le trouvent non seulement désagréable et inefficace mais encore nocif dans la mesure où il altère les relations de confiance qu'ils voudraient voir s'établir entre l'inspecteur et l'enseignant.

La même majorité souhaite pouvoir, le cas échéant, être conseillée, non sans réticences d'ailleurs : le conseil devrait être donné à la demande ; il devrait être le fait d'une personne très expérimentée et compétente, une personne qui n'aurait pas perdu le contact avec le métier. Il s'agirait surtout d'établir des relations d'égal à égal, de confronter deux manières de voir le même problème.

Peu d'enseignants apprécient les directives pédagogiques des inspecteurs : le mot marotte, « dada », préférences et exigences particulières apparaissent dans

des remarques négatives ; le terme d'unité pédagogique qui pourrait justifier ces directives n'est jamais apparu.

Enfin, plusieurs écoles doutent ou commencent à douter de la nécessité de la fonction et de son utilité soit qu'elles aient pu en constater l'inefficacité soit qu'elles soient attirées par d'autres formes, moins hiérarchisées, de relations.

Pour le groupe de dépouillement

R. G.

Rappel : les articles que nous publions à propos de cette enquête sur l'inspecteur sont destinés à alimenter un débat que nous avons souhaité laisser ouvert. N'hésitez donc pas à nous faire connaître vos réactions et vos remarques. Nous vous en remercions d'avance.

Tribune libre

A propos d'une retraite

En quatorze années, cinq inspectrices se sont succédées dans l'école où j'enseigne !

Mon propos n'est ni d'en donner la liste, ni d'établir des comparaisons. Cependant, je citerai un nom : celui de Mademoiselle Georgette BASSET ; elle vient de prendre une retraite discrète !

Six ans — en tant que stagiaire de troisième année aux Etudes pédagogiques, puis comme maîtresse enfantine — je fus sous sa férule !

Loin de moi la pensée de discuter ici d'une hiérarchie due à ses fonctions, hiérarchie que je compris mal, que j'acceptai, rétive, et qui, de prime abord, masqua à mes yeux une autorité morale et pédagogique incontestable.

Cette autorité-là m'amène à faire quelques réflexions que je voudrais dénuées de tout esprit critique ou apologétique. Il ne s'agit pas de décerner un certificat de retraite bien mérité !

Ma classe servira de point de départ à ces réminiscences.

A chaque visite de Mademoiselle BASSET, et avec chacune des volées, un courant de sympathie et de confiance immédiat se crée. L'accueil qu'elle réserve aux enfants, son attitude souriante et jeune leur plaît visiblement, son enthousiasme les entraîne.

Sa compréhension s'allie d'ailleurs à une fermeté, à une « poigne » certaine, dont ils ne sont pas les seuls bénéficiaires ! Exigeante envers elle-même, elle l'est aussi vis-à-vis des autres !

Mais je ne voudrais pas omettre de

citer un troisième caractère de sa personne, dominant lui aussi, et fort appréciable : sa discrétion, sa réserve.

En toute occasion, je suis vivement frappée par ce triple aspect composé de compréhension, d'intransigeance, de réserve et qui se manifeste selon un dosage équilibré.

Sur le plan strictement pédagogique, mes modestes capacités ne m'autorisent pas à jauger les siennes. Pourtant, je me permets de penser qu'elles sont d'un haut niveau.

A son attitude souriante ne peut s'associer qu'une fantaisie bienvenue ; à sa rigueur morale ne peut se joindre qu'un sérieux, qu'une précision dans le travail ; à sa largeur d'esprit ne peut correspondre qu'une vision généreuse de l'enseignement, où la mesquinerie n'a pas de place.

Toutes les actions entreprises dans sa carrière convainquent qu'elle a visé, sans souci d'intérêt personnel, à la recherche de méthodes judicieuses et appropriées au développement des enfants, à l'amélioration de l'enseignement.

Aussi, empruntant à Racine ces vers peut-elle s'exclamer : « Ce que j'ai fait, j'ai cru le devoir faire ! »

F. C.

Rédacteur de la rubrique genevoise :
Jean MERMOUD, ch. de la Grande-Gorge 12, 1255 Veyrier, tél (022) 42 48 81.
Collaboratrices :
Liliane URBEN, ch. du Renard 44, 1211 Le Lignon.
Françoise VAGNEUX, rue de la Canonnière 14, 1202 Genève, tél. (022) 33 13 47

Dossier Jeunesse et économie

L'ÉNERGIE

« Nous manquerons bientôt d'énergie », « nous gaspillons beaucoup trop d'énergie » ou encore « le problème de l'énergie est parfaitement résoluble » sont les phrases qu'on entend actuellement très souvent. Qu'en est-il donc ? Sommes-nous vraiment à la veille de la catastrophe ? Assisterons-nous à un ralentissement de l'économie mondiale précisément par manque d'énergie ?

L'affaire serait simple si nous la considérions sous un angle purement scientifique. Le point a été fait ; diverses solutions existent et sont déjà réalisées ; d'autres seront réalisables dans un avenir assez proche.

Mais il se trouve que nous vivons dans un monde politisé. L'énergie — comme beaucoup d'autres éléments — est un instrument de négociations. Certains petits Etats « bombent le torse » ; d'autres plus grands commencent à « se serrer la ceinture ».

Des pays comme le nôtre suivront l'évolution du problème avec beaucoup d'attention puisqu'ils sont et demeureront dépendants de l'étranger pour la fourniture d'énergie, quelles que soient les solutions futures.

En fait d'énergie, c'est principalement celle d'origine nucléaire qui est controversée. Pourtant la technique est au point ; les gouvernements sont acquis à l'atome et le Conseil fédéral en a dernièrement administré la preuve en donnant le feu vert pour la centrale de Kaiseraugst.

Les adversaires font valoir, quant à eux, les dangers de fonctionnement. Il y a en particulier la question du refroidissement des eaux de service et des déchets de fission. Il y a peu de temps, M. Ralph NADER a très sérieusement mis en garde ses compatriotes sur les dangers des centrales atomiques.

Il ne nous appartient pas ici de trancher. L'approvisionnement en énergie n'est plus un problème technologique mais moral et politique. Des solutions adoptées dépendra notre avenir. Champions et adversaires de la fission nucléaire s'affronteront longtemps encore. A moins que dans l'intervalle le soleil et son immense potentiel énergétique nous libère de la querelle atomique...

Jeunesse et Economie, commission romande

Durant l'année 1973, la commission romande « Jeunesse et Economie » a publié quelques articles d'information économique intitulés « Points de vue ». Aujourd'hui, elle tente une nouvelle expérience en vous proposant ce dossier traitant de l'énergie.

Ce sujet, très controversé, ne devrait pas manquer d'intéresser les enseignants romands.

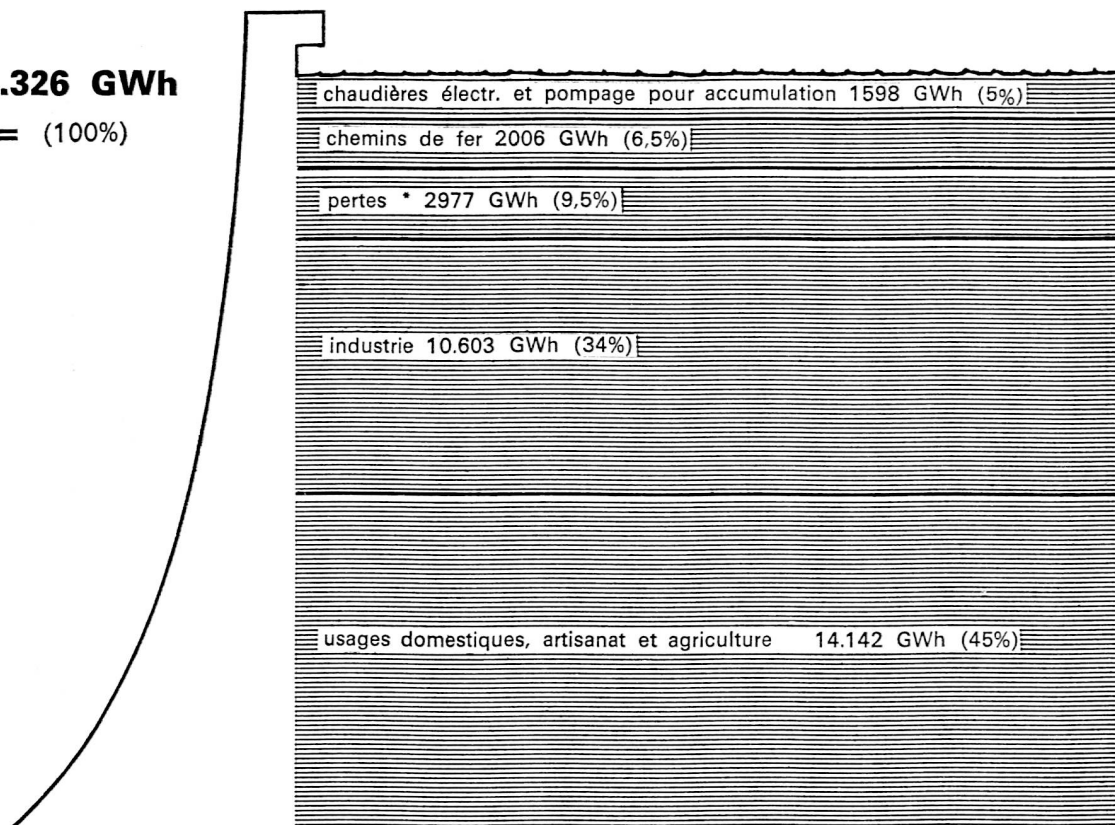
Ne manquez pas de nous faire connaître votre avis, vos critiques ou suggestions à ce propos.

La rédaction.

Consommation globale d'énergie électrique en Suisse pendant l'année hydrographique 1971/72 (1.10 au 30.9)

31.326 GWh

= (100%)



1 GWh = 1 gigawattheure = 1 million de kWh

* les pertes s'entendent entre l'usine et le point de livraison

L'énergie nucléaire : une source controversée

Il est actuellement beaucoup question de la crise d'énergie que notre pays aurait à traverser dans les décennies à venir. La Suisse a épuisé toutes ses possibilités hydro-électriques ; elle dépend en outre totalement de l'étranger pour le pétrole et le charbon.

L'énergie nucléaire devrait permettre de combler le déficit énergétique des années 80, à condition que l'on entreprenne rapidement la construction de nouvelles centrales à côté de celles déjà existantes (Beznau I et II, Mühleberg).

Quels sont les principaux problèmes liés à l'énergie nucléaire ?

a) Le combustible : c'est l'uranium enrichi, (ur 235) ou l'uranium naturel (ur 238), qui est le combustible utilisé dans les réacteurs atomiques. Il en faut de petites quantités, comparativement aux combustibles fossiles, pour arriver aux mêmes résultats. Une centrale du type de Beznau I nécessite annuellement 13 t. d'uranium pour produire 2,5 milliards de Kwh. De par leur petit volume, le transport et l'entreposage de matières fissibles sont donc relativement aisés

b) Les radiations radioactives : un des problèmes posés par les matières fissibles est celui de la radioactivité dangereuse pour l'être humain. Le danger provient du fait qu'il y a, dans un réacteur atomique, une grande concentration de produits de fission radioactifs.

A côté des émissions radioactives produites directement dans le sol, il y a le rayonnement cosmique. Il n'existe aucune différence entre les effets du rayonnement naturel et les radiations émises artificiellement.

c) Les déchets radioactifs : après que l'on a utilisé le combustible pour produire de l'énergie, il reste à éliminer les déchets qui sont eux aussi très radioactifs. A l'heure actuelle, ils sont solidifiés et enfermés dans des fûts en acier spécial, puis placés ensuite à grande profondeur pour un entreposage définitif. Ils ne doivent absolument pas retourner dans la biosphère. Afin d'éviter tout accident par le biais des eaux souterraines, les lieux choisis doivent être parfaitement secs et le rester. C'est la raison pour laquelle on dépose les déchets dans des couches géologiques profondes, en particulier dans les formations de sel gemme.

Bilan énergétique suisse

En %	1950	1972
Electricité	20,2	15,5
Charbon	42,7	2,3
Bois	12,3	1,4
Gaz	—	0,9
Prod. pétr.	24,8	79,9
Prévisions	1980	
Electricité	14,5	
Charbon	1,1	
Bois	0,7	
Gaz	7,2	
Prod. pétr.	76,5	

L'énergie solaire : une source providentielle

Le soleil constitue, sur notre planète en mal d'énergie, une source considérable encore amplement sous-exploitée. Les applications terrestres de l'énergie solaire, dites photovoltaïques, pourraient se généraliser dans les prochaines décennies. On en connaît à ce stade trois utilisations principales :

a) L'effet thermique : grâce au rayonnement solaire incident, il est possible de concevoir des maisons solaires en recherchant l'effet de serre qui permettrait la climatisation durant toute l'année, en évaporant l'air chaud en été et en le maintenant pour l'hiver.

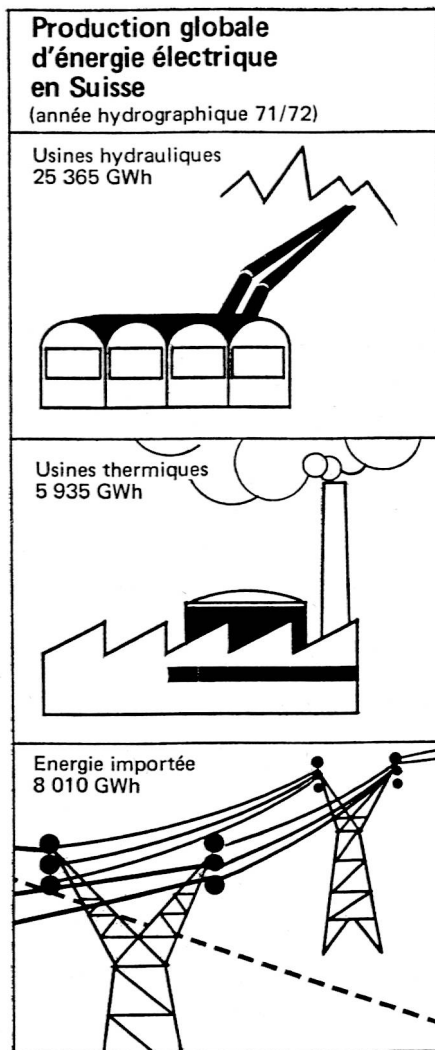
b) Le four solaire : il en existe quelques prototypes qui, concentrant l'énergie solaire, permettent d'atteindre des températures très élevées, de l'ordre de 3200 degrés, de manière très propre.

c) La production d'électricité : le soleil peut chauffer des générateurs thermoélectriques dans le circuit actuel de nos centrales électriques. Mais on pourrait réaliser une autre application, à savoir la conversion directe de l'énergie solaire en courant électrique. 98 % de quelque mille satellites qui ont été lancés à ce jour utilisent déjà ce type d'énergie. C'est dire que la technique est au point. Elle consiste à utiliser des semi-conducteurs, des piles en quelque sorte, pour créer un effet photovoltaïque.

Le soleil ne dardant pas ses rayons en permanence, on ne peut concevoir un tel générateur pour satisfaire les besoins de tous les jours. Il faudrait donc organiser le stockage et prévoir le fonctionnement des générateurs solaires aux heures diurnes de grande consommation.

De grandes centrales de générateurs solaires, de la dimension des centrales nucléaires ou hydro-électriques pourraient fournir l'énergie aux heures d'ensoleillement ; pour le surplus l'énergie captée pourrait être utilisée pour pomper l'eau dans des barrages, la libération de cette eau dans les conduites étant différée.

Pour l'heure, le coût d'une telle centrale solaire serait 100 fois supérieur à celui d'une centrale classique, car la technologie spatiale très expérimentale coûte encore très cher. Quant aux surfaces, il est faux de prétendre qu'elles devraient être gigantesques puisqu'il serait possible de tirer 100 watts de 1m² en cas de bon ensoleillement. Ainsi, la consommation actuelle des Etats-Unis pourrait-elle être couverte en utilisant 70 000 km², soit le 1 % du territoire de ce pays.



Nos liens avec l'étranger

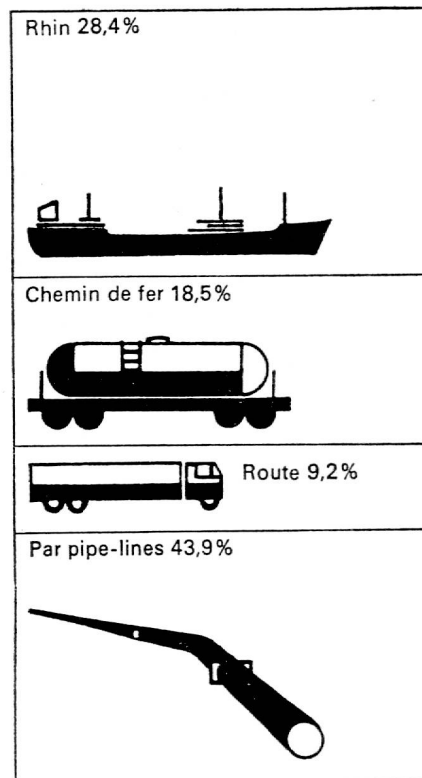
IMPORTATIONS DE PÉTROLE BRUT (1972)

En tonnes	1972	%
Libye	1 860 572	38,6
Moyen-Orient	1 712 146	35,6
Algérie	773 713	16,1
Nigéria	339 144	7,0
Tunisie	131 993	2,7
Total	4 817 568	100,0

EXPORTATIONS ET IMPORTATIONS D'ÉLECTRICITÉ (1972)

Pays	Semestre d'hiver		Semestre d'été		Année hydrographique	
	Exportation	Importation	Exportation	Importation	Exportation	Importation
	GWh		GWh		GWh	
Allemagne	1 800	2 311	2 478	812	4 278	3 123
France	303	2 371	301	669	604	3 040
Italie	1 505	968	948	747	2 453	1 715
Autriche	289	—	304	—	593	—
Divers	41	100	15	32	56	132
Total	3 938	5 750	4 046	2 260	7 984	8 010

Acheminement du pétrole vers la Suisse (1972)



Points de vue

Afin de compléter ce dossier «énergie», il a paru utile de poser trois questions à un certain nombre de personnalités.

Les questions étaient libellées de la manière suivante :

1. Comment la Suisse résoudra-t-elle en 1980 le problème de son approvisionnement en énergie ?
2. Que pensez-vous de l'accroissement de la consommation d'énergie en Suisse ?
3. Pensez-vous que l'énergie nucléaire soit adaptée à notre pays ?

Nous livrons à votre appréciation les réflexions des personnes interrogées qui n'engagent — cela va de soi — qu'elles-mêmes.

QUESTION N° 1

M. José Jaecklé, vice-président de la SPR, Genève.

La question reflète parfaitement l'idéologie actuelle de la surexpansion, idéologie imposée par l'industrie et la banque et, corollairement, pratiquée par les gouvernements et acceptée (pour l'instant encore) par la majorité des citoyens. Or, une telle idéologie, qui pose comme définitivement admise la notion de croissance exponentielle du PNB, relève de l'utopie. Nous en aurons bientôt la

preuve, que ce soit en 1980 ou en 1990. La véritable question est donc celle-ci : **L'approvisionnement en énergie ne pouvant plus être augmenté, comment la Suisse adaptera-t-elle en 1980 sa production et sa consommation ?**

M. Hans-Rudolf Siegrist, directeur de l'Office fédéral de l'économie énergétique, Berne.

D'ici à 1980, la consommation d'énergie augmentera en moyenne de 5,5 % p.a. et passera de 160 000 téralcalories* (Tcal) en 1972 à 250 000 Tcal approximativement en 1980. La structure de notre économie énergétique ne changera cependant pas fondamentalement (voir tableau). Le taux d'accroissement des produits pétroliers ralentira. En revanche, il sera possible d'importer des quantités considérables de gaz naturel. Pour assurer notre approvisionnement en électricité, il est nécessaire de construire au moins une grande centrale nucléaire d'ici à 1980.

L'approvisionnement dépend de la demande

Dr Paul Rouget, président de l'Institut de la vie, Genève.

* Téralcalorie = 10¹² calories.

Les mesures qui devront être adoptées pour assurer l'approvisionnement en énergie dépendront, cela va de soi, de la demande des consommateurs. L'état des besoins commandera la politique énergétique, mais il devra être tenu compte en priorité des systèmes écologiques.

La recherche cependant ne saurait être entreprise en vase clos : il est de plus en plus inactuel de s'hypnotiser sur une autarcie nationale, même si la crise de l'énergie résulte d'une crainte de dépendance vis-à-vis de l'étranger. Il serait à vérifier si, réellement, les ressources nationales (hydrauliques) sont véritablement tarées.

Il s'agirait plutôt de se poser les questions suivantes : comment les pays développés (Europe de l'Ouest, par exemple) résolveront-ils leur répartition en énergie ? La Suisse pourrait-elle être l'instigatrice d'une recherche internationale planifiée des sources d'énergie ?

Substitution et mesures restrictives

M. André Colomb, sous-directeur de l'Énergie de l'Ouest Suisse (EOS), Lausanne.

La consommation suisse d'énergie est couverte par divers agents énergétiques dont les principaux sont : les produits pétroliers, l'électricité, les combustibles

tibles solides tels que charbon, bois, etc. et le gaz. Dans une large mesure, ces agents peuvent se substituer les uns aux autres.

Notre approvisionnement énergétique d'ici à 1980 n'échappera pas à ce phénomène de substitution. Il apparaît très probable aujourd'hui que le retard pris dans la construction des centrales nucléaires projetées conduise à un manque d'électricité entre 1975 et 1980.

QUESTION N° 2

M. H. R. Siegrist.

La consommation d'énergie en Suisse, comme dans tous les pays industrialisés, ne peut plus s'accroître à l'infini. La Suisse n'a pas d'industrie lourde de grande importance qui consomme beaucoup d'énergie. C'est donc chacun d'entre nous qui est appelé à lutter contre le gaspillage du courant électrique, le chauffage excessif des habitations, appartements, etc.

D'autre part, les futures mesures de protection de l'environnement, telles que les stations d'épuration par exemple, demanderont davantage d'énergie, ainsi que la future économie de recyclage et de réutilisation des matières premières qui devra succéder à l'économie de consommation.

L'énergie : un bien précieux

M. A. Colomb.

Au cours des 30 dernières années, l'accroissement annuel moyen de la consommation globale d'énergie en Suisse s'est élevé à 6,7 %, taux assez fort même parmi les nations industrialisées. Néanmoins, la consommation par habitant est relativement modeste ; elle est supérieure à celles de l'Italie, de l'Espagne, du Japon et de la Pologne par exemple, mais elle est inférieure à celles de la France, de l'URSS, de la RFA, de la Grande-Bretagne, du Benelux et bien entendu des pays scandinaves et de ceux du continent nord-américain.

Comme il est actuellement difficile d'envisager que la production d'énergie puisse être augmentée indéfiniment, son utilisation doit être judicieuse.

Toujours le gaspillage...

M. J. Jaecklé.

Nous vivons une « civilisation » du gaspillage à tous les niveaux. L'industrie produit trop, et fabrique des objets faits pour ne pas durer ou pour être jetés. Les villes sont exagérément éclairées en pleine nuit. Les supermarchés sont brillamment illuminés en dehors des heures d'ouverture. Quant à l'éclairage de certaines routes, on semble ignorer que les automobilistes disposent d'une paire de phares. Bien entendu, le gaspillage est aussi le fait des consomma-

teurs, poussés par une publicité insensée. Est-il vraiment indispensable d'utiliser un appareil électrique pour presser un citron ou se brosser les dents ? Il faudrait que l'on commence à se faire à l'idée que l'énergie est un bien précieux, parce que limité, et qui doit être géré avec la plus grande sagesse.

Stabiliser la demande des biens et de l'énergie

D^r P. Rouget.

Il apparaît inéluctable que la demande des biens de consommation soit limitée dans les pays nantis.

La pénurie des ressources et la préservation de l'environnement obligent à envisager certaines contraintes (dispositions autoritaires) et certaines conversions fondamentales dans le système économique.

Est-il utopique, en période de quasi-stabilité démographique (pays développés européens) d'obtenir une stabilisation de la demande des biens, dont presque tous profitent déjà avec abondance ? Certes, au fur et à mesure que se développent l'offre et les moyens de se satisfaire, les désirs superflus se transforment en besoins considérés comme nécessaires. Cette mentalité doit être infléchie à temps.

Le jour où l'on comptabilisera parallèlement les aspects négatifs de la croissance et ses apports bénéfiques (la raréfaction des réserves et les coûts nous y contraindront), certaines appréciations relatives à l'énergie seront renversées. Investissements, offres et consommation prendront une toute autre valeur. La politique économique deviendra automatiquement « économique » au sens véritable du mot, pour le plus grand bien des ressources et de l'environnement.

QUESTION N° 3

M. A. Colomb.

Les limites physiques à l'accroissement de la production d'énergie résultent essentiellement de l'épuisement des ressources qu'elle entraîne et de son impact sur l'environnement.

L'énergie nucléaire permet de reculer ces limites. Elle permet d'utiliser de nouvelles ressources minérales qui jusqu'ici n'avaient trouvé aucune application importante.

L'énergie qui en résulte est fournie au consommateur sous forme d'électricité ou, quand les circonstances le permettent, de chaleur, ce qui réduit à l'extrême l'influence sur l'environnement au niveau de la consommation individuelle.

L'énergie nucléaire est certainement adaptée à notre pays et son utilisation devrait nous permettre d'attendre l'ère

de la fusion et peut-être plus tard celle de l'énergie solaire sans passer par la période où la quasi-totalité de notre approvisionnement dépendra du pétrole.

D^r P. Rouget.

L'énergie nucléaire n'est pas mieux ni moins bien adaptée à notre pays qu'à d'autres régions à forte densité démographique.

La question est de savoir — scientifiquement, médicalement, écologiquement — si les effets cumulés de nombreuses centrales nucléaires proches les unes des autres sont supportables par un environnement déjà traumatisé par la croissance. Effets accumulés de réchauffement et de radioactivité progressifs ou accidentels, dont aucune étude ne semble avoir été engagée. Le problème crucial des déchets demeure également irrésolu, et là, nous dépendons de l'étranger.

Energie nucléaire ? Aucun risque

M. H. R. Siegrist.

L'énergie nucléaire est sans aucun doute adaptée à notre pays, car elle offre des avantages importants sur l'énergie extraite des combustibles fossiles. Tout d'abord, le phénomène de combustion nucléaire se déroule au sein d'un circuit complètement fermé, sans nécessiter la participation de l'atmosphère ; ces circonstances permettent d'épargner notre environnement au maximum. Ensuite, en raison de la très haute concentration énergétique propre au combustible nucléaire, le stockage d'une réserve suffisante pour alimenter les réacteurs de puissance durant plusieurs années est à la fois facile, peu coûteux et également sans risque pour le milieu.

M. J. Jaecklé.

Avec un grand nombre d'enseignants, nous sommes opposés à la construction de centrales nucléaires, vu les risques que l'exploitation de ce type d'énergie comporte. Au risque de nous répéter, ces prétendus besoins en énergie sont dus avant tout à la surexpansion de l'économie, assortie d'une politique inconsciente de surpopulation par le jeu de l'immigration. Il faut maintenant donner le coup de frein indispensable, serait-ce au prix de quelques sacrifices, et stopper l'expansion avant qu'il soit trop tard. Nous ne pouvons mieux conclure qu'en invitant nos collègues à méditer le « rapport du MIT », dont les thèses sont reprises par M. S. Mansholt, le « Jugement dernier » de G. R. Taylor, sans oublier les déclarations de Ralph Nader.

On peut obtenir gratuitement d'autres exemplaires de ce dossier en s'adressant à « Jeunesse et Economie », Case 401, 1211 Genève 26. Tél. (022) 43 52 00.

Comité central

SPN/VPOD

Dans une prochaine séance, notre collègue Marcel Jaquet de La Chaux-de-Fonds nous informera des points importants de l'ordre du jour débattus lors du dernier congrès de la VPOD.

A la fin octobre, des options seront posées au sein du cartel cantonal concernant l'âge de la retraite et la caisse de pension.

Possibilité 1 : 60 ans, pour les femmes et les hommes.

Possibilité 2 : 62 ans, pour les femmes et les hommes.

La première possibilité implique que le problème du « pont AVS » de 60 à 62 ans pour les hommes, de 60 à 62 ans pour les femmes devra trouver une solution.

Dans la deuxième possibilité, seul le « pont masculin » subsiste. L'option du choix pour les titulaires désirant continuer leur carrière sera également discutée.

La commission de conciliation que préside François Bourquin siègera prochainement, dès que le Val de Travers aura désigné son représentant. Le délai de dépôt de rapport a été fixé à juin 1974. Nous souhaitons un fructueux travail à cette commission.

Caisse de pension

Les personnes suivantes sont proposées dans la commission de recours d'une part et comme vérificateurs de compte d'autre part :

Commission de recours : MM. J.-F. Egli, juge cantonal ; C. Dessoulavy, avocat ; R. Duvoisin, monteur-électricien ; Dr R. Robert, médecin cantonal ; A. Tissot, directeur de gymnase.

Vérificateurs de compte : MM. P. Bonjour, comptable ; R. Muriset, administrateur ; A. Zosso, professeur.

Laboratoire de langue

Dans le cadre des cours de perfectionnement, le Département de l'instruction publique organise un cours destiné à permettre aux titulaires de la section professionnelle d'utiliser les laboratoires de langues avec leur classe.

Le DIP répond ainsi au désir exprimé par la section du Val de Ruz.

Colloques

Le dernier colloque réunissant des collègues enseignant dans des classes terminales et de développement supérieur a permis de réaffirmer qu'il est nécessaire que ces classes jouissent d'une grande autonomie et puissent aménager leur horaire avec le plus de souplesse possible, même dans les centres multilatéraux.

Le service de l'enseignement secondaire informe le CC qu'il prépare les modalités d'application permettant l'organisation de colloques par branche.

Si l'utilité de tels colloques est indéniable pour les classes du degré pré-gymnasial, nous nous demandons ce qu'il en est en préprofessionnelle car chaque titulaire organise son enseignement globalement, chaque discipline faisant partie d'un tout, de l'ensemble des leçons hebdomadaires.

Le niveau scolaire, la cohésion des élèves et leur nombre, l'esprit général de la classe détermine la manière d'« attaquer » la matière à enseigner.

De plus, les conditions d'enseignement varient énormément d'un collège à l'autre et les colloques ne seraient peut-être que des bourses d'échanges d'idées, de « trucs », d'expériences sans application

pratique à court ou à moyen terme. Ajoutons encore que tout est à repenser chaque automne, à réajuster en fonction de la nouvelle volée uniquement.

Prime de fidélité

Le comité central vous serait très reconnaissant de bien vouloir répondre le plus rapidement possible aux quatre questions ci-dessous. Vos réponses nous sont absolument indispensables. Elles nous permettront de préciser notre opinion dans la lettre que nous adresserons au DIP.

Question 1

Quand êtes-vous entré(e) en fonction ? (Si vous avez interrompu votre carrière, indiquez la date où vous avez repris votre fonction.)

Question 2

Quand avez-vous reçu votre certificat pédagogique ou brevet d'enseignement ?

Question 3

Quand avez-vous reçu une prime de fidélité ?

Question 4

Pour combien d'années de service a-t-elle été calculée ?

Veuillez adresser vos réponses à Jean Huguenin, Primevères 4, 2400 Le Locle. Merci.

J.-P. Buri.

Rédacteur de la rubrique neuchâteloise : Gabriel Ruedin, 2046 Fontaines, tél. (038) 53 28 60.

Pour vos camps de ski aux Mosses

A votre disposition nouveaux dortoirs de 80 places.

Ecrire au **Serl-Service - Dortoirs « La Drosera »**
1861 Les Mosses.

Saas-Grund - Grächen - Brigels - Rona - Unteriberg - Sedrun - Bettmeralp. Demandez notre liste pour l'hiver 1974. et dans des autres régions vous trouvez nos maisons pour votre semaine de ski, avec ou sans pension. Les groupes trouveront encore des périodes libres.



Toutes informations par :
Centrale pour maisons de vacances
Case postale 41, 4020 Bâle
Tél. (061) 42 66 40

Centre de perfectionnement

Collaboration avec la Suisse romande

Une commission officieuse groupant les responsables cantonaux romands du perfectionnement du corps enseignant fut instituée et groupe les représentants de Fribourg, Genève, Neuchâtel, Valais, Vaud et de notre canton.

Sa première réflexion fut de préciser la notion même du perfectionnement et établir ainsi un schéma commun, base de travail indispensable pour l'organisation des cours cantonaux, intercantonaux, colloques et autres manifestations afin de donner un cadre de références aux modalités pratiques qui s'y rapportent : textes législatifs, durée des cours, dates des cours, financement, remplacements, congés, etc.

Premier programme pour l'année 1973

Ce programme fut élaboré

- sur la base des propositions remises par le corps enseignant ;
- en collaboration avec M. Mario Ferrario, directeur du Centre d'information mathématique, M. Henri Girod, inspecteur de l'Education physique, des membres de la Commission du Centre, des écoles, associations d'enseignants et autres institutions.

Il présente une gamme de quelque 125 cours décentralisés soit :

44 cours ayant le caractère de recyclage.

81 cours se rapportant à la formation continue.

Les cours de recyclage concernent plus particulièrement les cours de sensibilisation, formation d'animateurs et d'introduction au nouveau programme romand, (1^{er} à 4^e degré primaire), dans les domaines suivants :

Connaissance de l'environnement.

Education artistique : activités créatrices manuelles.

Education musicale.

Education physique.

Français.

Mathématiques.

Le nombre d'inscriptions — soit près de 4 000 — prouve le soucis de perfectionnement qui anime le corps enseignant de tous les niveaux et la nécessité de mieux coordonner les efforts entrepris dans ce domaine.

Programme 1974

Par le fait de l'année longue, le Centre de perfectionnement organisera, en

plus des cours de recyclage et de formation continue une session de cours d'une semaine fixée du 24 au 28 juin. Les élèves de tous les niveaux seront en congé pendant cette semaine. Chaque enseignant pourra choisir les cours l'intéressant et sa participation sera obligatoire.

Dans le cadre de cette session, il est prévu de réunir tout le corps enseignant le vendredi après-midi 28 juin afin de permettre :

- de marquer par une manifestation de valeur la fin de cette semaine consacrée au perfectionnement et à la formation continue du corps enseignant et de valoriser ainsi l'action du Centre pour les années à venir ;
- de souligner l'importance des dispositions juridiques et pratiques — nouvelles dans le domaine du perfectionnement — prises par le canton ;
- d'inviter à cette rencontre tous les animateurs, les autorités concernées

SJMG

Cours de gymnastique artistique scolaire

En collaboration avec l'Inspection de l'Education Physique, la SJMG organise un cours de gymnastique artistique pour tous les enseignantes et enseignants du Jura et de Bienne. Ce cours figure au programme 1973 du « Centre de perfectionnement du corps enseignant » sous le N° 3.1.3. Il aura lieu à Moutier dans les nouvelles installations du collège de Chantemerle (anc. Prés Zuber), le **samedi 3 novembre 1973** (08.30 - 16.30).

Inscription : jusqu'au **samedi 27 octobre 1973**, en utilisant le bulletin ci-dessous auprès de M. **Henri Girod, inspecteur de l'éducation physique, 2533 Evilard.**

Direction technique : Irène Fritschi Tavannes et François Turuvani, La Neuveville, professeurs d'éducation physique.

COURS DE GYMNASTIQUE ARTISTIQUE

Nom, prénom (M^{me}, M^{lle}, M.) :

Profession :

Ecole où l'on enseigne :

Domicile :

Rue :

Tél.

Désire être assuré(e) :

Membre de la SSMG :

OUI * NON *

OUI * NON *

(* Souligner ce qui convient)

Signature :

Chœur mixte La Vigneronne, à Lonay cherche pour tout de suite

DIRECTEUR

pour son chœur de 30 à 35 membres.

Adresser offres à M. André Roulin, président, Le Colibri, 1027 Lonay.

et les représentants des cantons romands ;

— d'agrémenter cette demi-journée par un concert de valeur ;

— de traiter un thème général par deux personnalités de notre pays permettant une information et une réflexion sur les problèmes de l'éducation.

Installation du Centre à Moutier

Dès la fin de l'année, notre Centre disposera de deux locaux adéquats et parfaitement équipés à Moutier comprenant deux secteurs :

- un secteur administratif ;
- un secteur ouvert à tous les membres du corps enseignant et permettant l'organisation de conférences, cours, colloques, séminaires, travail de groupes et disposant d'une salle de cours (45 places), d'une bibliothèque documentation (15 places) et d'un petit office.

Nous souhaitons que le corps enseignant et les élèves contribuent à créer une atmosphère d'accueil par l'envoi de dessins, œuvres diverses qui seront les bienvenus.

Cours de patinage scolaire

En collaboration avec l'inspection de l'éducation physique, la SJMG organise un cours de patinage artistique scolaire pour tous les enseignantes et enseignants du Jura et de Bienne. Ce cours figure au programme 1973 du « Centre de perfectionnement du corps enseignant » sous le N° 3.1.6. Il aura lieu à Porrentruy, dans la nouvelle patinoire couverte d'Ajoie le samedi 17 novembre 1973, de 08.00 à 14.00. (A 16 heures aura lieu l'assemblée générale annuelle de la SJMG à Porrentruy.)

Inscription : jusqu'au jeudi 8 novembre 1973, auprès de M. Henri Girod, inspecteur de l'éducation physique, 2533 Evilard (utiliser le bulletin ci-dessous).

Direction technique : M^{me} Nelly Girod, M. Henri Girod et M. Jean-René Bourquin.

COURS DE PATINAGE

Nom, prénom (M^{me}, M^{lle}, M.) :

Profession : Ecole où l'on enseigne :

N° post, localité : Rue :

Tél. :

Désire être assuré(e) : Membre de la SSMG :

OUI * NON * OUI * NON *

(* Souligner ce qui convient)

Signature :

Fribourg

A l'aube de l'année scolaire, l'enseignant s'interroge

A mesure que s'approche pour lui la prise en charge de sa classe ou d'un effectif qui lui est affecté pour la première fois, l'enseignant se sent confronté à une foule d'interrogations intérieures qui vont de la confiance au doute. Les maîtres conscients de leur mission — ils sont encore nombreux — s'interrogent, anxieusement parfois ; ils se livrent avec pertinence à cette méditation salutaire qui leur fait envisager l'abîme qui sépare la théorie de la pratique. Ou bien, il tente de se rassurer en pensant à la méthode et aux procédés éprouvés qui lui ont servi de phares dans l'accomplissement quotidien de sa tâche éducative comme dans la digestion de son programme. Comme on le voit, cet examen de conscience qui précède le départ pour la nouvelle croisière n'épargne point les maîtres déjà avancés dans la carrière. Ou bien alors, la prospection de son intégrité professionnelle le fera côtoyer le doute qui l'incite à remettre en question sa propre stratégie, celle qui l'a conduit pourtant à la réussite. Cette tourmente n'est-elle pas compréhensible s'il envisage, à l'aune de l'efficacité, les horizons nouveaux que l'on fait entrevoir pour une école que l'on voudrait à tout prix moderne ? Si l'on suppose spontanément le sort — pérennité ou abandon — qui attend les expérimentations nouvelles que l'on propose de faire passer au creuset de la pratique ! Cela, au détriment, très souvent, des branches essentielles de culture, de raisonnement, d'éducation tout court. Cette réflexion, formulée sans amertume, conduit tout droit à l'opposition qui tente de plus en plus à mettre, face à face, ce que l'on est convenu d'appeler la méthode traditionnelle et les cheminements proposés par certaine évolution en effervescence. Loin de nous la pensée de condamner à priori les moyens modernes, l'essentiel devant toutefois procéder d'un nécessaire et sincère discernement.

Les maîtres plus jeunes, ceux du moins qui considèrent leur tâche à l'égal d'une vocation, qui en mesurent les incidences et les responsabilités, ne s'interrogent pas moins sur la tactique qu'ils se promettent d'adopter et d'éprouver au long de la future campagne.

Les diverses facettes de cet examen de conscience se reflètent dans la relation suivante qui traduit bien les préoccupations d'un maître auxquelles se réfèrent tant d'autres enseignants.

A. Carrel.

De la théorie à la pratique

Méthode directive ? Non-directive ?

Au seuil de cette année scolaire, il s'agit de savoir où se situera notre attitude éducative. D'abord le programme, pourrions-nous le respecter ? Non pas en nous y référant servilement, mais en ponctuant les « temps forts », compte tenu du niveau de la classe, dans telle branche prioritaire. Va-t-on osciller vers la tolérance ou bien sera-t-on contraint à l'intransigeance ? Doit-on admettre que la jeunesse trouvera son équilibre de l'âge adulte d'autant mieux qu'elle aura dû surmonter une suite de frustrations dont on aurait tort de la préserver ? Faut-il opter en faveur de l'indolence non-directive qui ne ferait que prolonger l'état d'instabilité de cette génération juvénile ? Si j'avais trouvé la vraie solution, je ne vous ferais pas goûter à mes élucubrations. En fait, une classe nous est confiée et il s'agit de négocier une atmosphère vivable autant pour les élèves que pour le maître, satisfaisant aussi, d'une manière générale, parents et autorités. Diabole, ça se complique très sérieusement.

Des penseurs aux enseignants d'aujourd'hui

Rassurez-vous, des légions de prétendus penseurs — sans élèves bien souvent — ont échafaudé des théories séduisantes. Vous les trouverez de Montaigne à Illich, en n'oubliant pas notre ineffable Jean-Jacques. Et si je résume leurs théories en écrivant : « L'enfant est bon, c'est l'école qui le corrompt », vous me pardonneriez un tel barbarisme intellectuel. Admettez que ce n'est pas si loin du « pouvoir de crétinisation de l'école » dont parle Denis de Rougemont. Encore une personnalité qui aurait dû rallier nos rangs pour parer à ce qu'il dit être notre « indigence » intellectuelle et pédagogique.

De l'école vue du dehors... et du dedans

Seulement voilà. Toute cette intelligentsia nous observe du dehors et nous juge à travers ses préjugés et ses idéologies... Tandis que nous, nous sommes dans la mêlée avec une mission bien précise et impérieuse : l'acquisition des connaissances élémentaires, l'exercice de la pensée et les moyens de l'exprimer, le goût et la satisfaction du travail bien fait et, tout cela, dans un climat qui doit favoriser au mieux l'éveil et l'épanouissement de nos élèves. C'est l'essentiel. C'est d'ailleurs ce qui est requis pour la suite des études.

Prudence et mesure dans le programme

Pour y parvenir mieux, il faudrait, nous semble-t-il, cesser une bonne fois de rajouter des activités superfétatoires dans le programme. Toute surcharge brouille et nous complique l'existence.

Il suffit d'avoir des contacts avec les apprentis ou de parcourir utilement les examens pédagogiques des recrues pour se rendre compte que les notions essentielles et simples n'ont pas été assimilées, faute de répétitions et d'exercices fréquents. Pas étonnant. Il faudrait tout faire. Alors, l'expérience a pu prouver que le travail en profondeur en souffre. Ce sont rarement les connaissances pratiques qui sont la pierre d'achoppement des jeunes (ils ont trois à quatre ans pour apprendre leur métier), mais plutôt les épreuves théoriques. On a constaté maintes fois que les outils du savoir leur font trop souvent défaut. Et c'est pourtant indispensable à une époque où les professions sont en mutation constante.

La mémoire, pilier du savoir

Dans ce qu'on appelle outil du savoir, je souhaite que la mémoire soit réhabilitée. Non pas la liste des papes par cœur... Simplement, en disciplinant cette faculté, en la rendant plus alerte, plus précise et plus efficace, l'enfant se forgera un support de pensée plus cohérent, plus solide, plus rigoureux, sans exclure l'acte de volonté que l'exercice implique. En son absence, que d'erreurs en mathématiques, que d'échecs en orthographe, que de pauvreté en vocabulaire, que de difficultés à s'exprimer, que de temps perdu dans l'apprentissage des langues !

Climat d'accueil ! Liberté ! Discipline !

Ce dernier mot a une résonance qui n'enchantent guère les admirateurs inconditionnels de Freinet ou de Rogers. On préfère à ce vocable les termes à la mode « Liberté » ou « non-directivité ». Ce qui, dans bien des cas, se traduit par l'anarchie. Soyons réalistes et simplifions les données. L'enfant n'est pas libre de venir au monde : « On lui inflige la vie » (Chateaubriand). Son développement, sa personnalité sont déterminés par un code génétique qu'il n'a pas été libre de choisir. On peut en dire autant de son milieu familial, du type de société qui l'entoure. Il est obligé de venir à l'école. Et de surcroît, très tôt, ce petit d'homme est mis devant le fait que ses bribes de liberté se rétrécissent au fur et à mesure que ses problèmes deviennent plus nombreux.

L'enfant et les réalités de sa vie d'homme

Alors, il faut changer d'optique et aider l'enfant à s'adapter, à se situer, à s'insérer, sur un plan plus vaste, dans cette humanité au destin de laquelle il collaborera et dont il est une infime composante. A ce moment, le respect des autres, les exigences, l'enthousiasme, les tensions, la maîtrise de ses instincts, les satisfactions, etc., ne sont que le miroir réel de la condition humaine. Tout autre conditionnement artificiel serait une drogue mensongère. Et si d'aventure, nos élèves se hasardent à ébranler les barrières, ce n'est pas nécessairement pour les voir craquer, mais peut-être, pour en éprouver la solidité. Il y a un âge où l'on est heureux dans l'obéissance, à condition qu'elle soit judicieusement exigée, contrôlée.

N. Sallin.

N.-B. Les sous-titres sont insérés par le correspondant fribourgeois de l'Éducateur.

Rédacteur de la rubrique fribourgeoise : Albert CARREL, Reichlen 2, 1700 Fribourg, tél. (037) 22 46 80.

Valais

L'ODIS à mon service

Chaque enseignant a sa forme de distribution du savoir. La formation professionnelle jointe au type de personnalité de l'éducateur font que tel mode d'enseignement est préféré à tel autre.

Il est évident aujourd'hui qu'on ne peut en matière d'éducation et d'instruction demeurer sur des situations acquises. On n'est jamais au but. L'action éducative se poursuit à travers toute la vie et se modifie constamment. Les mentalités changent. Les besoins changent. Les mutations sont fortes. D'où obligation de se ressourcer, d'être curieux du nouveau, de s'informer perpétuellement, d'être au courant. Non de faire table rase des modes de faire anciens, mais d'épurer, d'élaguer, de rafraîchir, d'éclairer autrement.

Plusieurs sources nous fournissent ce renouveau : la réflexion en premier lieu, sa propre critique de sa façon de travailler, la recherche du mieux et du plus efficace, le contact entre collègues, le partage des modes de faire, la discussion sur l'usage de tel livre, l'active participation aux divers recyclages, la lecture personnelle, et j'en passe.

Modifications d'adresses pour l'Éducateur

Collègues fribourgeois !

- N'attendez pas que la poste opère le changement d'adresse.
- N'écrivez pas non plus à l'imprimerie du journal.
- Mais utilisez plutôt le coupon ci-dessous.

Ancienne adresse

M^{me}/M^{lle}/M.

Rue

Lieu : N° postal

Nouvelle adresse

M^{me}/M^{lle}/M.

Rue

Lieu : N° postal

Envoyer à : Bernard Perritaz,
1631 HAUTEVILLE

Encore faut-il prendre le chemin de la source. Il en est un, parmi d'autres, bien tracé, construit adéquatement, dirigé avec dynamisme, tenu à jour et riche de prestations : l'Office de Documentation et d'Information scolaire : ODIS, Rawyl 47, 1950 Sion, tél. (027) 3 93 65.

Durant la cession d'été, M. Rausis, animateur du service, a fait invitation aux enseignants de profiter de leur séjour à Sion pour sentir mieux ce qui est là à notre disposition. Une visite prévue, une feuille polycopiée, nous informant des services de l'ODIS. C'est peu, c'est beaucoup si c'est occasion de relance et de renouveau. Je reprends l'information fournie à cette occasion :

1. Offerts en prêt

1. Des documents pouvant servir à la préparation des cours ainsi que des diapositives, bandes magnétiques, cassettes, montages audio-visuels.
2. Des ouvrages de psycho-pédagogie ainsi que des livres sur les nouveaux courants pédagogiques.

3. Des séries de livres pour pratiquer la lecture suivie.
4. Des reproductions d'art pour la décoration de vos classes.

2. Offert en vente

Tout le matériel pour les bricolages. Les commandes peuvent être faites par téléphone.

3. Offerts à l'usage sur place

Les installations qui permettent :

1. de fabriquer des transparents ;

2. de faire des prises de vue de documents sur film diapositives ou négatifs grâce à un dispositif de reproduction ;
3. de reproduire des diapositives ;
4. de faire des agrandissements en noir et blanc grâce au laboratoire photo.

Comment vais-je faire ?

Ma décision est prise. Je vais consacrer un mercredi après-midi à visiter plus à fond tout ce qui a été acheté pour moi et qui est là sur des rayons, derrière des vitrines, dans des tiroirs, mais à ma

disposition et par moi à la disposition de mes élèves. Pour mieux m'enrichir, je vais y aller avec un ou deux collègues. Et ce sera un enrichissement et des découvertes en commun qui nous pousseront au partage ultérieur et à un usage plus ample de ce qui est offert. En plus, un agréable après-midi loin du cadre des autres jours de la semaine. Bonne visite, collègue.

V.D.

Rédacteur de la rubrique valaisanne :
Vincent DUSSEX, Petit-Chasseur 66,
1950 Sion, tél. (027) 2 47 32.

Divers

Service de placements SPR

Le troisième cours d'allemand organisé en août à Darmstadt sous les auspices de la SPR a été un succès. Les participants ont été les hôtes des autorités de la ville et ont pu effectuer des excursions dans la région. L'enseignement a été donné chaque matin à la Liebigshaus par M^{lle} Wagner, assistée de notre future collègue, M^{lle} Catherine Cuendet (Nyon). Les jeunes étaient logés dans des familles de la ville et des environs, et d'excellents contacts se sont ainsi établis. On a dû déplorer parfois la perturbation du cours et des excursions par quelques jeunes agités, ce qui risque de mettre en cause l'organisation d'autres séjours.

En juin et juillet, nous sont parvenues par dizaines, des demandes de placement pour les vacances. Forcé nous est de constater qu'on trouve de moins en moins de familles disposées à accueillir des pensionnaires.

A.P.

LA MUSICOTHÉRAPIE ET LES HANDICAPÉS MENTAUX

Causerie-démonstration par M^{me} Gertrud Orff le 2 novembre 1973, 18 h. 30, à la Cité des enfants, 1806 St-Légier. La méthode musicale, créée et développée par le Professeur Karl Orff de Munich, s'est depuis longtemps répandue en Suisse où elle a conquis de nombreux adeptes. Moins connue sans doute est l'adaptation qu'en a faite M^{me} Gertrud Orff, qui depuis plus de 12 ans, s'est vouée à la pédagogie des enfants handicapés mentaux.

Dès 1970, M^{me} Orff a organisé en terre vaudoise une série de cours destinés aux pédagogues confrontés avec la réalité des enfants handicapés mentaux.

Le succès de ces cours et l'intérêt très grand qu'ils ont suscité, nous a incités à organiser, le 2 novembre prochain, une causerie-démonstration que M^{me} Orff présentera à l'occasion du prochain cours qu'elle donnera à la Cité des enfants.

Le programme de cette soirée est le suivant :

- 18 h. 30 : causerie et démonstration.
- 19 h. 30 : collation sur place.
- 20 h. 15 : discussion-débat sur la base des questions adressées par les participants pendant la collation à M^{me} Orff.

Prière aux personnes qui souhaiteraient prendre part à cette soirée de s'annoncer au secrétariat de la Cité des enfants jusqu'au 30 octobre au plus tard. Tél. (021) 51 34 21. (Une finance de Fr. 5.— sera perçue à l'entrée pour couvrir les frais de la soirée.)

Pour vos imprimés  une adresse

Corbaz s.a.
Montreux

22, avenue des Planches
Tél. (021) 62 47 62

Enseignement spécialisé et remplacements

Les enseignants intéressés par une telle activité sont invités à se mettre en relation avec le Service cantonal de l'enseignement spécialisé, 26, rue St-Martin, 1001 Lausanne, tél. (021) 20 52 11.



Hallo bricoleurs! Connaissez-vous l'extraordinaire colle avec SILVA? brigatex

«Mes spécialités sont les travaux de collages difficiles, la réparation et l'encollage de grandes surfaces, de revêtements de bois, de panneaux de fibre de bois et de tôles métalliques, la fixation de caoutchouc de joints dans les autos, etc. Mes collages résistent aux intempéries, à l'eau et aux acides, ils restent élastiques: j'adhère sans qu'il soit nécessaire de presser, ni de charger longtemps. Mettez-moi à l'épreuve!»
TUBE 32 g 1.60 Tube économique 100 g 3.50

blanco

«Ce n'est pas sans raison qu'on m'appelle la colle des bricoleurs, car je conviens particulièrement bien pour les travaux de bricolage, le bureau, l'école, la construction de modèles, dans le ménage, pour réparer les meubles, les jouets de bois, les tapisseries, etc. Je colle de façon irréprochable le papier, le carton, le bois, le liège, le cuir, les textiles. C'est pourquoi les enfants m'emploient avec plaisir!»

Flacon de 50 g 1.95 Flacon économique de 200 g 2.95



Flacons vides pour remplissage livrables par l'entremise de Blattmann + Co.

Ventes aux écoles par:

Ernst Ingold + Co.SA. Maison spécialisée pour art. d'écoles 3360 Herzogenbuchsee

Fabricant: Blattmann + Co. 8820 Wädenswil



L'Arlequin

Lausanne

Librairie-Papeterie

Jeux éducatifs

Matériel

didactique

Bd de Grancy 38

Places de parc

JOLIE VILLA

à vendre à Yverdon, à proximité du Cessnov et de la future école normale. Excellente construction ; 4-5 pièces, garage; terrain : env. 1000 m². Financement hypothécaire disponible.

Agence immobilière Claude Deriaz, 1401 Yverdon. Tél. (024) 2 61 66.

Alder & Eisenhut AG

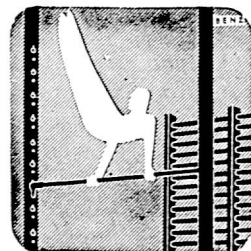
Fabrique d'engins de gymnastique, de sport et de jeux

8700 KÜSNACHT-ZH

Tél. (01) 90 09 05

Fabrique Ebnat-Kappel/SG

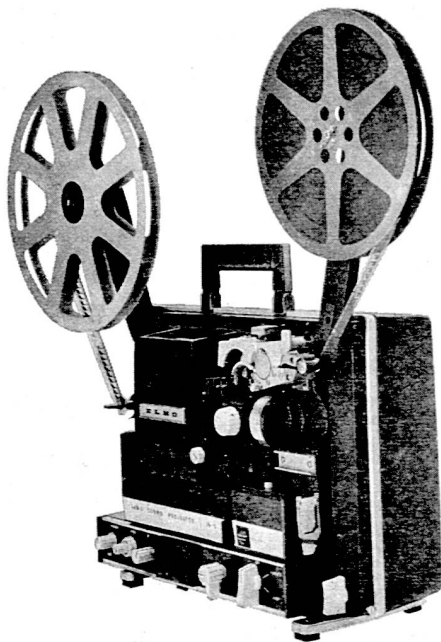
Fourniture directe aux autorités, sociétés et particuliers



ELMO

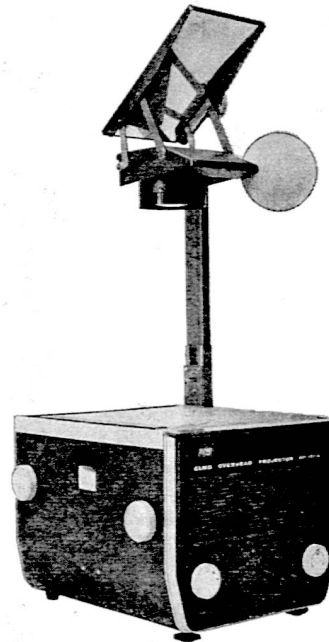
77-ER-72

La technique moderne fait la décision...



ELMO-FILMATIC 16-S

- Projecteur ciné 16 mm pour films muets, sonores optiques et magnétiques
- Mise en place du film automatique (passage visible et accessible d'où sécurité parfaite)
- Mise en place et retrait manuels du film possible
- Projection en marche avant, arrière et à l'arrêt
- Projection au ralenti (6 images à la seconde)
- Haute luminosité par lampe halogène 24 V/250 W
- Marche silencieuse
- Double haut-parleur dans le couvercle
- Service de qualité dans toute la Suisse



ELMO HP-300

- Rétroprojecteur de conception moderne
- Haute luminosité par lampe halogène 650W
- Lampe de réserve incorporée permettant un changement instantané
- Objectif à 3 lentilles pour une netteté marginale parfaite
- Ventilation silencieuse et efficace,
- Dispositif anti-éblouissant pour l'opérateur
- Rétroviseur pour contrôle sur l'écran
- Thermostat incorporé
- Appareil pliable permettant un transport aisé
- Y compris housse et dispositif d'avancement avec rouleau transparent

je/nous désire(ons) *

- Documentation technique
Elmo-Filmatic 16-S
Elmo HP-300
- Conseil personnel
- Heure de visite désirée

* marquer d'une croix ce qui convient

Nom: _____

Adresse: _____

Lieu et no postal: _____

Tel.: _____

Elmo

Représentation générale
pour la Suisse



ERNO PHOTO AG,
Restelbergstr. 49, 8044 Zürich



Pour que les premières règles de vos élèves ne soient pas des visites inopinées...

De nos jours encore, bon nombre d'adolescentes sont déconcertées au moment de leurs premières règles.

Certes, la plupart des mères envisagent de parler à leurs filles. Mais elles laissent passer le bon moment, faute de connaissances ou par gêne – soit qu'elles ignorent que la puberté se manifeste aujourd'hui un à deux ans plus tôt qu'autrefois, ou que leur propre éducation dans ce domaine ait

été plus ou moins négligée. Quant aux écrits informatifs qui abondent actuellement, ils sont rarement explicites pour une adolescente.

Or une nouvelle brochure éducative vient d'être élaborée avec le concours de femmes gynécologues. Elle décrit clairement la fonction physiologique de la menstruation, l'hygiène périodique et le principe du tampon obé. Le tampon dont toute

adolescente peut user sans arrière-pensée, dès que son cycle menstruel est régulier.

Cette brochure (utile sans doute pour vos cours d'hygiène) vous est fournie gracieusement, ainsi que des échantillons pour vos élèves. Il vous suffit de préciser vos besoins sur une carte postale, à : Doetsch, Grether & Cie SA, Département scientifique obé, 4002 Bâle.

obé

Ce n'est pas pour le Maître qu'on va à l'école.

C'est pour soi qu'on apprend, pas pour les autres. C'est pour soi qu'on décide de son avenir, seul ou aidé des autres. Et c'est bien difficile pour un écolier d'aujourd'hui de choisir parmi des milliers de métiers possibles. Une enquête l'a démontré: un bon quart des jeunes qui quittent l'école se dirigent vers un métier par hasard. Il serait possible de remédier à cette situation, à condition que chacun sache quelles questions se poser avant de prendre une décision si importante.

Cette tâche, nous l'avons confiée à une équipe de l'Université de Lausanne, formée de jeunes psychologues, conseillers d'orientation scolaire et professionnelle. Nous les avons voulu jeunes, pour qu'ils soient tout près de vos élèves. Mais spécialisés, pour qu'ils apportent la meilleure réponse qu'on peut donner à ce genre de question.

Après huit mois de travail, ils nous ont remis un petit livre «programmé» d'une centaine de pages. A lire le crayon à la main. Il vous aidera, vous et vos élèves, à préparer leur décision en meilleure connaissance de cause.

Ce petit livre est intitulé «Comment choisir un métier». Il est destiné à tous les jeunes, filles et garçons, futurs apprentis ou étudiants.

Nous l'offrons gratuitement. Car nous, qui avons pour métier d'assurer les gens, nous pensons qu'un bon métier reste la meilleure des assurances. Dans ce domaine aussi, nous avons voulu aider les jeunes à bien s'assurer.

Envoyez ce coupon à: La Suisse-Assurances, 13, avenue de Rumine, 1005 Lausanne, ou La Suisse Générale, Gotthardstrasse 43, 8022 Zurich

Comment choisir un métier

J'aimerais savoir ce qui peut aider les jeunes à choisir un métier. Envoyez-moi, s.v.p., votre petit livre «Comment choisir un métier».

En français
 allemand
 italien

EBC

Nom _____

Prénom _____

Adresse _____

NPA, Localité _____



LA SUISSE
Sociétés d'assurances
sur la vie et
contre les accidents



"LA SUISSE"
Compagnie
Anonyme d'Assurances
Générales

De votre côté, quoi qu'il arrive

Une tenue correcte avec le support UNI BOY

Maintenant avec deux ans de garantie !

Exposant à la
PAEDAGOGICA, Bâle
du 9-14 octobre 1973
Stand 15-257
en face Schubiger



Moins de déformations de la colonne vertébrale, de fatigue des yeux.

Meilleure tenue des cahiers grâce à la tenue tranquille.

Economie de place sur les tables, plus de livres qui tombent par terre.

Le modèle 70 est encore plus confortable et silencieux et diffère nettement de toutes les imitations.

Prix école **Fr. 6.—** (10 + 1 gratuit).

En ville en vente chez les papeteries, grands magasins et jouets Weber.

Demandez une documentation et les avis aux parents chez le distributeur général :

BERNHARD ZEUGIN, matériel scolaire, 4242 DITTINGEN (BE), tél. 061/89 68 85

BON

Je vous prie de m'envoyer un échantillon gratuit UNI BOY et des avis aux parents.

Adresse :

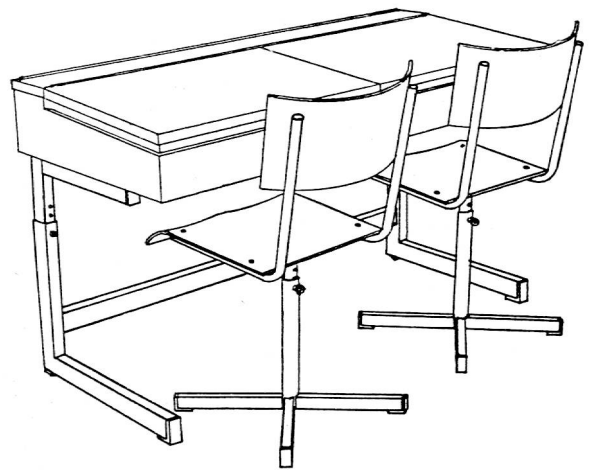
Bibliothèque
Nationale Suisse
3003 BERNE

J.A.
1820 Montreux 1

FIBRALO

CARAN D'ACHE

Couleurs lumineuses et d'un emploi facile · non toxique · étuis assortis de 6, 10 et 15 couleurs · couleurs séparées · pointes de 2.8 mm en 15 couleurs et 2 mm en 10 couleurs



Le spécialiste du mobilier scolaire, de salle et pour la protection civile.

« Depuis 45 ans nous fabriquons du mobilier combiné acier et bois, pratique et moderne ».

ZESAC

Case postale 25 — BIENNE — Tél. (032) 2 25 94