

Zeitschrift: Éducateur et bulletin corporatif : organe hebdomadaire de la Société Pédagogique de la Suisse Romande
Herausgeber: Société Pédagogique de la Suisse Romande
Band: 110 (1974)
Heft: 13

Heft

Nutzungsbedingungen

Die ETH-Bibliothek ist die Anbieterin der digitalisierten Zeitschriften. Sie besitzt keine Urheberrechte an den Zeitschriften und ist nicht verantwortlich für deren Inhalte. Die Rechte liegen in der Regel bei den Herausgebern beziehungsweise den externen Rechteinhabern. [Siehe Rechtliche Hinweise.](#)

Conditions d'utilisation

L'ETH Library est le fournisseur des revues numérisées. Elle ne détient aucun droit d'auteur sur les revues et n'est pas responsable de leur contenu. En règle générale, les droits sont détenus par les éditeurs ou les détenteurs de droits externes. [Voir Informations légales.](#)

Terms of use

The ETH Library is the provider of the digitised journals. It does not own any copyrights to the journals and is not responsible for their content. The rights usually lie with the publishers or the external rights holders. [See Legal notice.](#)

Download PDF: 15.03.2025

ETH-Bibliothek Zürich, E-Periodica, <https://www.e-periodica.ch>

éducateur

Organe hebdomadaire
de la Société pédagogique
de la Suisse romande

et bulletin corporatif

V
A
C
A
N
C
E
S

1172



D
E
S
J
E
U
N
E
S

Construire pour eux...
Appel annuel... (page 283).



Votre spécialiste vous propose :

Ecrans de projection les plus vendus dans l'enseignement



Toujours imités, jamais
égaux



Par exemple :

Modèle B de luxe, à suspendre
toile argentée « Wonderlite » ou
toile blanche mate « V3 »

Prix écoles	1-4 pces	5-9 pces
150 × 150 cm.	239.—	231.—
180 × 180 cm.	297.—	287.—

Nous sommes à disposition pour trouver une solution idéale quant à la grandeur et l'emplacement de nos écrans.

B O N

à envoyer à

Perrot SA
Case postale
2501 Bienne

- Je désire le catalogue Da-Lite pour écoles
- Je désire des prospectus de rétroprojecteurs, projecteurs ciné, projecteurs dia, épiscopos,
- _____

Adresse :

No tél. :

Maîtresses, maîtres...

**de classes enfantines
et primaires inférieures**

visitez l'exposition pédagogique

animation ● création ● contact

avec la participation

d'une animatrice des Editions Gamma (coll. Le Trèfle), qui fera réaliser des objets par un groupe d'enfants.

de M. Joël Mariaux (France), qui démontrera l'utilisation du matériel qu'il a créé pour les enfants.

de M. Emile Hesbois, animateur du service provincial de l'Enfance et de la Jeunesse (Namur).

en consultation

matériels, jeux éducatifs, ouvrages pédagogiques, études sur la psychologie de l'enfant, manuels scolaires...

les 24 et 25 avril à Lausanne

Salle des Vignerons (Buffet de la Gare), de 9 h. 30 à 12 h. et de 14 h. à 18 h.

Organisation : Diffusion Payot Lausanne

GROTTE DE VALLORBE

Où irez-vous en course cette année ?

INÉDIT ! MERVEILLEUX !

**« LES NOUVELLES GROTTE DE L'ORBE
ET L'ORBE SOUTERRAINE »**

Pour tous renseignements, s'adresser à :

**Bureau du tourisme, Bâtiment communal, 1337 VALLORBE, tél.
(021) 83 25 83**

L'Ecole protestante de Sion

cherche pour la rentrée de septembre 1974

un maître primaire

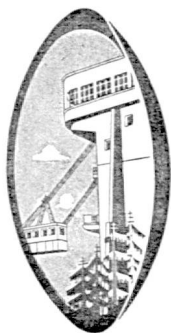
Faire offres avec curriculum vitae complet à la Commission scolaire de l'Ecole protestante — 1950 Sion

SEMBRANCHER VS

Chalet des Eclaireuses valaisannes

75 places — bien aménagé et chauffable. Il est possible de loger de plus petits groupes. Situation tranquille — Nombreux buts d'excursions ou de promenades.

S'adresser à : M^{lle} Anne Bochatay, Delèze 52, 1920 Martigny. Tél. (026) 2 23 76.



Pour vos courses scolaires, montez au Salève, 1200 m., par le téléphérique. Gare de départ :

Pas de l'Echelle

(Haute-Savoie)

au terminus du tram N° 8
Genève - Veyrier

Vue splendide sur le Léman, les Alpes et le Mont-Blanc.

**Prix spéciaux
pour courses scolaires.**

Tous renseignements vous seront donnés au : Téléphérique du Salève — Pas de l'Echelle (Haute-Savoie). Tél. 38 81 24.

Belet & Cie, Lausanne

Commerce de bois. Spécialiste pour débitage de bois pour classes de travaux manuels.

Université 9, tél. 22 82 51.

Usine : chemin Maillefer, tél. 32 62 11.

A NEUCHÂTEL, rue Saint-Honoré 5

Reymond

La librairie sympathique où l'on bouquine avec plaisir



Société vaudoise et romande de Secours mutuels

COLLECTIVITÉ SPV

Garantit actuellement plus de 2000 membres de la SPV avec conjoints et enfants.

Assure : les frais médicaux et pharmaceutiques, des prestations complémentaires pour séjour en clinique, prestations en cas de tuberculose, maladies nerveuses, cures de bains, etc. Combinaison maladie-accident.

Demandez sans tarder tous renseignements à Fernand Petit, 16, chemin Gottettaz, 1012 Lausanne.

PELLICULE ADHÉSIVE

HAWE®

SELBSTKLEBEFOLIEN

P.A. Hugentobler 3000 Bern 22
Mezenerweg 9 Tel. 031/42 04 43

Enseignants romands, découvrez le Jura neuchâtelois !

LA CHAUX-DE-FONDS / LE LOCLE, VILLES ET RÉGION CENTRE-JURA

Les Monts-Jura, le Doubs, rivière enchantée, les cités culturelles, les musées petits et grands.

Dès le 20 octobre, il y aura à La Chaux-de-Fonds une institution unique au monde : le Musée international d'horlogerie, un véritable spectacle audio-visuel de la mesure du temps, « L'Homme et le Temps ». Mais le Musée d'horlogerie du Château des Monts du Locle contient une collection également unique : à visiter. Les Musées des beaux-arts de La Chaux-de-Fonds et du Locle, les musées d'histoire naturelle, vivarium et Musée paysan et artisanal à La Chaux-de-Fonds.

Les sommets : Mont-Racine, Tête de Ran, La Tourne : montée des Geneveys-sur-Coffrane et descente sur La Chaux-de-Fonds — Le Locle, ou en car par la Vue-des-Alpes (1332 m.), ou La Tourne.

Le Doubs, rivière enchantée : de La Chaux-de-Fonds aux Brenets ou du Locle à Maison-Monsieur, par le Saut-du-Doubs, 5 h. de marche à plat.

Possibilité de combinaison villes-campagnes, ainsi que chemins de fer — car : renseignements à ADC-Office de tourisme (039) 23 26 10, ou Service d'information du Jura neuchâtelois (039) 22 48 22. Auberge de jeunesse, dortoirs, Chalet des Saneys.

La Fondation EBEN-HEZER met au concours le poste de **DIRECTEUR(trice)**

de la Maison Julie Hofmann, ch. de Rovéraz 35, Chailly-Lausanne (130 lits - femmes handicapées ou de grand âge). Le directeur est assisté d'un adjoint administratif.

Conditions requises :

- expérience de la conduite d'un internat et du traitement des handicapés mentaux ;
- aptitudes dans le domaine des relations humaines ;
- ouverture à un travail d'équipe.

Avant de reprendre la direction effective de la Maison, le directeur sera associé aux recherches en cours concernant la restructuration de la Fondation.

Logement familial assuré.

Les candidats (ou candidates) enverront leurs offres manuscrites, accompagnées d'un curriculum vitae, avant le 15 mai, au président de la Fondation, M. le pasteur Eugène Reymond, 5, rue du Midi, 1880 VEVEY.

Sommaire

COMMUNIQUÉS

SPG	273
Une pharmacie pour chaque classe	273
Terre des hommes	273

CONGRÈS SPR 1974	274
------------------	-----

UNE RECHERCHE... AVEC EUX, PAR EUX ET NON POUR EUX	275
--	-----

LECTURE DU MOIS

Louis Pergaud	276
---------------	-----

AUTORITÉ ET LIBERTÉ	277
---------------------	-----

CHRONIQUE MATHÉMATIQUE

Les propriétés de la table de Pythagore	281
---	-----

FORMATION CONTINUE

Cours Normaux Suisses	282
-----------------------	-----

VACANCES DES JEUNES	283
---------------------	-----

LES LIVRES

La lecture silencieuse	284
L'enseignement du français à l'école primaire	284
Evaluation et effets psychologiques	284
Les 13-16 ans	284
L'enfant créateur	284
La nature et nos enfants ou l'écologie à l'école	285

DIVERS

Exposition pédagogique	285
------------------------	-----

BANDE DESSINÉE	286
----------------	-----

SPG

Assemblée administrative annuelle 8 mai 1974 à 17 h. 15

Conformément aux statuts, le comité vous invite à faire acte de candidature pour l'élection au comité 1974-1975.

Les membres du comité actuel qui se représenteront aux élections sont :

M^{lle} Véronique CLERC ;
M^{me} Liliane URBEN ;
M^{me} Eveline VAUTRAVERS,
maîtresses enfantines ;

M^{me} Liliane PALANDELLA ;
M^{me} Josiane STRANIERI ;
M^{lle} Françoise VAGNEUX,
maîtresses primaires ;

M. Jacques BARBEY ;
M. Jean-Noël FRIOT ;
M. Paul MATHIEU,
maîtres primaires.

Six membres doivent donc être remplacés !

Le comité se tient à l'entière disposition des membres intéressés par un mandat pour d'éventuels renseignements.

Les candidatures sont à envoyer à :

R. Grob, président de la SPG, route de Mategnin 33, 1217 Meyrin. Tél. 41 73 22.

UNE PHARMACIE POUR CHAQUE CLASSE

Elles sont multiples, dans la vie d'une classe, les situations où les élèves (voire le maître) risquent d'être malencontreusement victimes d'un accident. Il y a, bien sûr, les récréations, la gymnastique, mais aussi d'autres activités scolaires telles que les courses d'école, les travaux manuels ou le bricolage... Est-on alors en mesure d'apporter les premiers secours nécessaires ?

La pharmacie scolaire que la Croix-Rouge suisse de la Jeunesse offre aux écoles a été spécialement étudiée par des enseignants en fonction des besoins d'une classe d'environ trente élèves pour la durée d'une année scolaire. Présentée sous la forme d'une boîte solide en aluminium (310 × 120 × 55 mm), elle pèse, remplie, environ 1,4 kg et peut aisément se glisser dans un sac de voyage ou de sport.

Cette boîte pratique contient : du dé-

sinfectant pour les plaies, différents comprimés (douleurs, affections intestinales, états d'épuisement), plusieurs bandes et cartouches à pansement, une paire de ciseaux, de brucelles, etc.

En raison des hausses importantes de prix survenues dans le secteur pharmaceutique, le prix d'une pharmacie scolaire a dû être porté à Fr. 39,— (frais de port et d'emballage compris et compte tenu d'une participation de la Croix-Rouge suisse à titre d'encouragement à la diffusion de pharmacies scolaires dans les écoles). Selon un arrangement avec la Société suisse des pharmaciens, ces pharmacies sont strictement réservées aux usages scolaires.

Renseignements et commandes: Croix-Rouge suisse de la Jeunesse, secrétariat romand, Midi 2, 1003 Lausanne. Tél. (021) 23 79 43.

TERRE DES HOMMES

cherche pour entrée immédiate au Home d'enfants « Le Colibri », directrice Madame Goldberg,
1801 Le Mont-Pèlerin
tél. (021) 51 30 95,

un **MONITEUR** pour s'occuper d'enfants venant de divers pays d'Afrique et d'Asie et qui suivent un traitement médical en Suisse, faute de centres spécialisés dans leur pays.

éducateur

Rédacteurs responsables :

Bulletin corporatif (numéros pairs) :
François BOURQUIN, case postale 445, 2001 Neuchâtel.

Educateur (numéros impairs) :
Jean-Claude BADOUX, En Collonges, 1093 La Conversion-sur-Lutry.

Administration, abonnements et annonces : IMPRIMERIE CORBAZ S.A., 1820 Montreux, av. des Planches 22, tél. (021) 62 47 62. Chèques postaux 18 - 3 79.

Prix de l'abonnement annuel :
Suisse Fr. 30.— ; étranger Fr. 40.—.

CONGRES S.P.R. 1974

L'ÉCOLE : PERSPECTIVES NOUVELLES

L'école doit en permanence se livrer à une double réflexion, préciser son but ultime et définir la nature de ses rapports avec la société, la vie civique, la famille, les croyances religieuses et les idéologies, la vie économique...

Rapport du GROS, p. 14.

Une fois jetées les bases politiques de l'école, l'évolution de celle-ci, durant plusieurs dizaines d'années, n'a été marquée que par de lents et laborieux ajustements dus à des impératifs circonstanciels.

Son rapport à la société n'a fait l'objet d'aucune remise en cause fondamentale pendant longtemps, peut-être depuis l'époque de la III^e République française dont le modèle scolaire a inspiré nos systèmes éducatifs.

Projet du rapport SPR/1974.

La remise en question de l'école irrite.

Les multiples documents publiés sur l'enseignement exaspèrent d'autant plus qu'ils contiennent, neuf fois sur dix, une contestation plus ou moins radicale de l'école et que les titres les plus agressifs sont autant d'arguments de vente auprès d'un public de plus en plus sensibilisé.

La SPR se trouvait devant un double défi :

d'une part, les réticences des plus hautes autorités scolaires de nos cantons d'accepter la discussion à propos d'une réflexion approfondie sur nos écoles (Rapport du GROS).

d'autre part, la mise en question systématique et souvent contradictoire de ces écoles.

Il s'agissait de faire le point et de tracer les grandes lignes d'une politique éducative orientée sur l'avenir.

Tel est le mandat confié à la commission du Rapport SPR/1974.

Des dizaines de livres sont analysés :

de Roorda à Verne, de Reimer à Snyders, de De Rougemont à Illich, d'Osterrieth à Rogers, de Faure à Baudelot et Establet.

Des heures de discussions, des journées de réflexion individuelle et en groupes.

Un plan de rapport qui en est à sa cinquième mouture.

Un texte enfin, un projet de rapport qui s'élabore lentement...

La remise en question.

Les caractéristiques de l'école.

Ses fonctions, ses rôles face à l'avenir,
à l'économie,
à la société...

Ses finalités...

Un texte qui sera un simple jalon, mais aussi un projet et... peut-être le fondement d'une politique éducative des enseignants primaires, pour autant que massivement les membres de la SPR participent au **CONGRÈS SPR de NOVEMBRE 1974 à GENÈVE sur le thème : « L'ÉCOLE : PERSPECTIVES NOUVELLES ».**

Mais déjà vous pouvez prendre contact avec les membres de la commission du Rapport pour en savoir davantage.

Collaborent, en effet, à la rédaction du Rapport :

Emilie BADOUX, VD
Félix BOURGEOIS, VS
Pierre-André CARRON, VS
Gertrude CARRUPT, VS
Rodolphe GROB, GE
Nicole HENZEN, VS
Monique LANTHEMANN, FR

Jules LENWEILER, FR
Jean-Jacques PILET, VD
Jean-Pierre RAUSIS, VS
Yvonne ROLLIER, NE
Raymond SCHNEIDER, JU
Olivier TZAUT, JU
Liliane URBEN, GE

« Si nous voulons communiquer avec les jeunes et travailler avec eux, nous devons savoir qui ils sont et ce qu'ils pensent. Ce sont eux, et eux seuls, qui sont aptes à nous poser les bonnes questions, les questions essentielles. Mais la plupart des réponses seront trouvées par les adultes, qui ont le pouvoir, l'argent, l'expérience et une connaissance du monde ».

Margaret Mead, ethnologue.

CRÉATIVITÉ... un néologisme barbare, souvent mal compris, souvent perçu comme un synonyme de désordre gratuit sans signification ni valeur.

Mais en français notamment, c'est une possibilité, parmi d'autres, de raviver l'enseignement.

C'est l'occasion de réfléchir, d'approfondir sa pensée, par l'élaboration de ses propres idées confrontées à d'autres, par l'aperception du fait que la parole, dans la classe, peut être libre, personnelle.

Pour chacun, c'est soumettre ses idées à l'analyse critique, réaliser combien nombreuses sont les « idées reçues », acceptées, intégrées sans examen, idées qu'on défend d'ailleurs le plus souvent automatiquement et sans nuances.

Pour beaucoup de jeunes, c'est une possibilité de remettre en cause les attitudes défaitistes, du « ça sert à rien » au « ras-le-bol » impuissant.

Pour l'enseignant, c'est une clé à la porte...

Henri Porchet.

Créativité...

Consigne : créer une nouvelle pensée à partir de ces deux-ci, tirées au hasard parmi cinquante :

« La tradition et le progrès sont les deux grands ennemis du genre humain. » (*Valéry*)

« Le Négrito (pygmée des Philippines) est complètement intégré à son milieu et, chose encore plus importante, il étudie sans arrêt tout ce qui l'entoure. Souvent, j'ai vu un Négrito, incertain de l'identité d'une plante, goûter le fruit, flairer les feuilles, briser et examiner la tige, considérer l'habitat. Et c'est seulement compte tenu de toutes ces données qu'il déclarera connaître ou ignorer la plante en question ». (Claude Lévi-Strauss)

*Tiré de « Exercices pratiques de créativité »,
Michel Fustier (Editions SME 1972).*

Exercice moins gratuit qu'il y paraît à première vue. Voici les « pensées » inventées par les élèves d'une classe de dernière année :

« Le progrès est comme une plante qu'on goûte, qu'on flaire, qu'on vise et qu'on examine. Après on la jette... »

Ruth.

« Le progrès est-ce une tradition ? Si vous voyez un Négrito, demandez-lui. »

Olivier.

« La tradition veut que le Négrito ignore son identité, le progrès qu'il la connaisse. »

Claude.

« Les grands progrès font les petits pygmées. »

Alain.

« La plante qui flairerait le Négrito, qui l'examinerait, le briserait, démontrerait la route périlleuse du progrès. Etudier sans arrêt n'est pas interdit dans la tradition, mais elle reconnaît que trop de travail abîmerait la santé et marquerait la fin des pygmées. »

Anne.

« Le progrès a, tout de même, été l'ennemi de la tradition. »

Christian.

« Si vous avez été éduqué dans la tradition, vous avez deux solutions : vous vous enterrez dedans ou vous en sortez. Si vous en sortez, vous avez deux solutions : ou vous foncez dans le progrès et vous vous fracassez à la tradition, ou alors vous vivez au présent, en équilibre entre ces deux grands ennemis du genre humain et vous êtes un sage. »

Philippe.

Une question que les jeunes nous posent :

Comment vivre au présent, en équilibre entre ces deux ennemis du genre humain que sont le progrès et la tradition ?

Quelle est notre réponse d'adultes ?

Lecture du mois

- 1 Une pelletée crachée dans les yeux par Nérotte aveugla l'intrus et
- 2 aussitôt, se succédant sans interruption, les pattées, les becquées, les
- 3 gorgées arrivèrent en pluie, en grêle, s'entassant, comblant le trou,
- 4 diminuant l'ouverture étroite par laquelle il fut instantanément impossible
- 5 de passer. Le moineau, qui n'avait d'abord rien compris à cette attaque,
- 6 s'aperçut enfin que le trou diminuait et voulut s'échapper.
- 7 Il était trop tard. L'investissement était complet, le bout de son
- 8 bec seulement pouvait sortir encore et les pelletées de mortier qui rappliquaient
- 9 sans cesse le salissaient, l'empâtaient, l'engluaient, le soudaient à cette
- 10 muraille. Vite, vite, il recula et poussa des cris aigus, des « cui cui »
- 11 perçants, affolés, qui sortaient de la prison d'argile comme une voix
- 12 désespérée d'outre-tombe, tandis que les autres moineaux, postés sous les
- 13 auvents voisins, suivaient anxieusement ce travail vengeur.
- 14 Le trou fut cimenté hermétiquement, les parois du nid furent vérifiées
- 15 avec un soin méticuleux, pas une faille n'échappa à l'œil inflexible des
- 16 justicières.
- 17 Derrière la muraille, le prisonnier dans la nuit se secouait,
- 18 piaulait, battait des ailes, cognait de tous côtés. Mais rien ne céda sous
- 19 son bec et, petit à petit, les cris s'espacèrent, diminuèrent d'acuité ;
- 20 les battements d'ailes ne furent plus qu'un frou-frou imperceptible et puis
- 21 rien, plus rien ne sortit de ce sépulcre gris.
- 22 L'oiseau suffoqué était mort.

Louis PERGAUD

La revanche du corbeau - Mercure de France, Paris.

FAISONS CONNAISSANCE AVEC NÉROTTE ET SES COMPAGNES

Elles nichent le plus souvent, sous les , sur des Elles construisent des nid maçonnés avec de la et de la Elles capturent leurs proies, des , presque uniquement au vol. Quand vient , elles se rassemblent par centaines sur les , puis s'envolent à tire-d'aile vers la mer , pour gagner ensuite les pays Ce sont donc des oiseaux

Elles ne reviendront qu'au pour reprendre possession de leurs , si des intrus ne les ont pas occupés en leur absence. Avez-vous reconnu Nérotte ? Il s'agit, bien sûr, d'une

QUESTIONNAIRE

1. Cette année-là, quelle fut la surprise de Nérotte à son retour ?
2. Que décidèrent donc Nérotte et ses compagnes ?
3. Complète le tableau ci-dessous :

1. Les adversaires
2.	Les actions des assaillants	Les attitudes de l'assiégé
1er alinéa	L. 1	L. 5
		→
	L. 3-4	L. 6
		→
2e alinéa	L. 8-9	L. 10-13
		→
3e-4e alinéas	L. 14	L. 17-19
		→

4. En résumé...

- a) Quelle décision prirent les hirondelles en découvrant l'intrus ?
- b) Comment l'ont-elles réalisée ?
- c) A quel moment précis le moineau comprit-il qu'il était perdu ?

d) Quel fut le dernier acte de ce drame ?

5. Enumère ce qui a fait la force des hirondelles au cours de cet épisode ?
6. Choisis dans la liste suivante 3 traits de caractère du moineau : vantard - dé-

tendu - timoré - cruel - combatif - pleutre - vindicatif - querelleur - craintif.

7. Que penses-tu de l'attitude des moineaux témoins de ce drame ?
8. Qualifie la mort de l'oiseau par 10 qualificatifs.
9. Cette mort est-elle juste, à ton avis ? Pourquoi ?
10. Parmi les titres suivants, lequel résume le mieux ce récit :
 — La revanche du corbeau ;
 — Une mort douce ;
 — Tel est pris qui croyait prendre ;
 — J'y suis, j'y reste ! ;
 — Le châtiment du pillard ;
 — Une hirondelle ne fait pas le printemps.
11. Dans lequel de ces nids ce drame s'est-il déroulé ?

(Croquis page suivante)

STYLE

L'auteur utilise par quatre fois l'énumération. Cites-en des exemples :

- a) Lignes 1 à 3 : 4 noms ; lesquels ?
- b) Lignes 3 à 4 : 3 participes présents ; ...
- c) Ligne 9 : 4 verbes ; ...
- d) Lignes 17 et 18 : 4 verbes ; ...

Pourquoi accumule-t-il ainsi les mots ? Essaie d'expliquer ce procédé dans chacun des cas a - b - c - d.

Pour le maître

A la fin de cette étude, les élèves seront capables

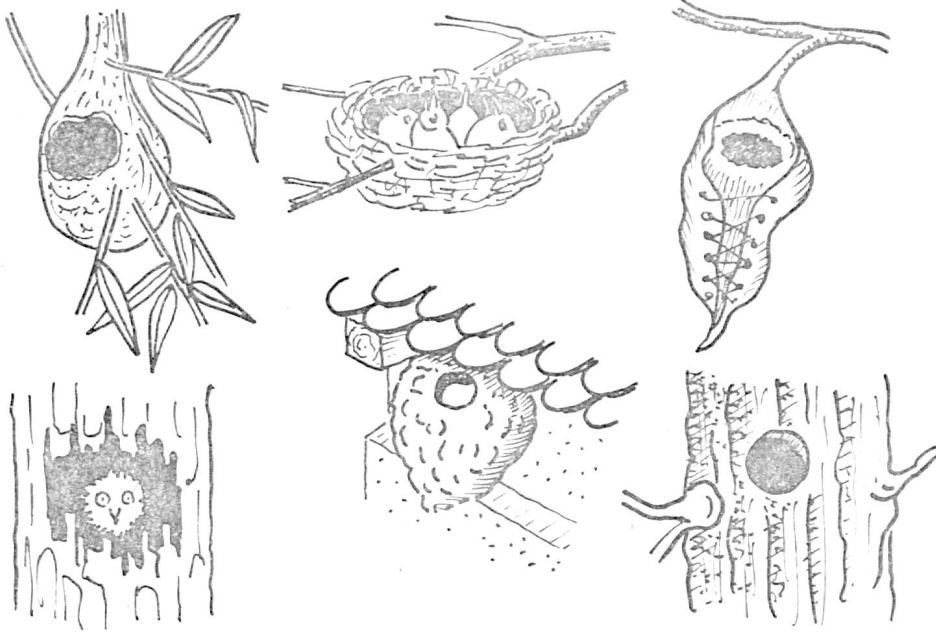
- de formuler l'idée directrice du texte ;
- de résumer le plan de bataille des hirondelles ;
- de citer des expressions montrant le caractère implacable de ce plan ;
- d'énumérer les expressions qui décrivent le caractère timoré du moineau ;
- de reconnaître le nid de l'hirondelle parmi six nids différents ;
- d'énoncer un procédé de style typique — l'énumération — et d'en donner plusieurs exemples.

VOCABULAIRE

Le préfixe **OUTRE, ULTRA = AU-DELA**, qui dépasse les bornes.

1. Associer les expressions suivantes à un nom : d'outre-tombe, d'outre-Jura, outre-Atlantique, ultraviolet, ultrason, ultra-sensible, ultra-chic.

2. A l'aide d'autres termes (toujours construits avec les* préfixes ci-dessus), compléter les phrases suivantes :



Argovie et Bâle sont des cantons d'..... Les touristes d'..... parlent anglais. L'équipement de cette cuisine est Je préfère écouter la radio sur les ondes L'ananas et la banane sont des fruits d'..... Plus qu'exigu, ce studio est Les Romains furent incapables de repousser les envahisseurs germaniques.

3. Développement: qu'est-ce qu'un outrage, une réponse outrecoûdante? que signifient se battre à outrance, outrepasser ses droits?

Synonymes de S'ÉCHAPPER

Une recherche à domicile permettra d'aboutir, par exemple, à la liste suivante, donnée en désordre: détalier, s'éclipser, se sauver, se débiter, s'enfuir, se tirer, filer à l'anglaise, s'évader, s'esquiver, se tailler, se dérober, déguerpir, fausser compagnie, se barrer, se trisser, s'envoler, prendre la poudre d'escampette... (liste non exhaustive).

Exercices

4. Souligner en rouge les termes appartenant au langage familier ou populaire. En classe, à la maison, emploies-tu plutôt les mots soulignés ou les autres? Et avec tes copains? Pourquoi cette distinction?

5. Choisis une dizaine de verbes et associe-les à des sujets caractéristiques.

6. Classe en trois colonnes les expressions suivantes, puis mets-les en relation par des flèches:

s'échapper - à ses gardiens - le marau-

deur - détalier - à toutes jambes - cet invité - le malandrin - d'un tuyau - déguerpir - à travers champs - du gaz - s'éclipser - le prisonnier - dans les broussailles - le lièvre - s'évader - avant la fin de la cérémonie - le cambrioleur - de sa cellule - s'enfuir - fausser compagnie.

RÉDACTION

Exercice de résumé: quatre formes possibles:

— L'E emploie ses propres termes; le M peut fixer le nombre de phrases maximum.

— L'E n'emploie que des phrases de l'auteur.

AUTORITÉ ET LIBERTÉ

Ce texte, dont l'auteur est le chef de service de l'enseignement primaire du canton de Fribourg, a été présenté à une partie du corps enseignant fribourgeois. Un correspondant nous l'envoie, estimant à juste titre qu'il est un prolongement aux articles parus dans l'« Educateur » N° 9 et relatifs à la pédagogie institutionnelle.

Nous accueillerons avec intérêt toute autre contribution.

Réd.

Deux mots-clefs! Deux slogans? En tout cas deux mots importants qui alimentent tous les jours certaines conversations. Faut-il les lier par « et » ou par « ou »? C'est la question banale que je me suis posée. Je vous donne maintenant une réponse, la mienne.

— L'E recherche dans le texte l'expression-titre.

— A défaut, il cherche l'expression qui traduit le mieux l'idée directrice.

Imite le procédé de style utilisé par l'auteur - l'énumération - en décrivant

— la fuite éperdue d'un lièvre (vitesse);

— les coups portés par un boxeur (efficacité);

— le renard pris au piège (efforts pour se dégager).

LE MÊME THÈME, traité par...

Victor Hugo, dans « Les Misérables »: l'enlèvement.

Honoré de Balzac, dans l'« Anthologie de la Nouvelle française » (Guilde du Livre): La Grande Bretèche.

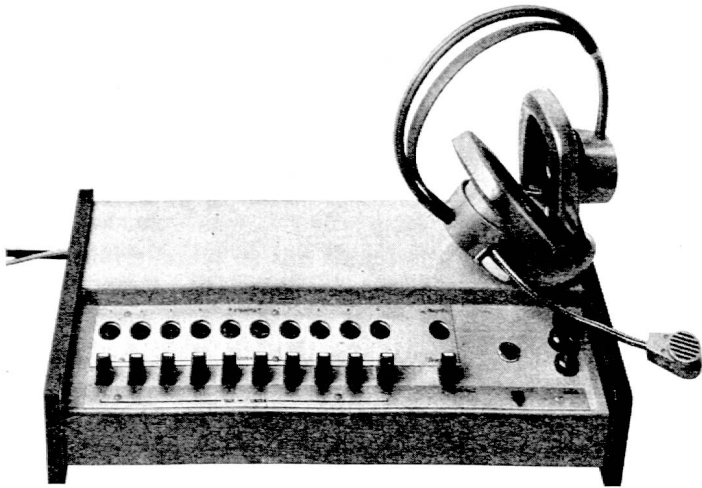
Edgar Poe, dans les « Nouvelles histoires extraordinaires »: La barrique d'Amontillado.

LE NID DU DRAME!

Voici, de gauche à droite et de haut en bas, les propriétaires légitimes: mésange rémiz, fauvette, tisserin, hibou, hirondelle, pic.

Le texte, l'exercice lacunaire, le questionnaire, le jeu des nids et l'exercice de style font l'objet d'un tirage recto verso (15 c. l'exemplaire), à disposition chez J.-P. DUPERREX, 17, avenue de Jurigoz, 1006 Lausanne.

On peut aussi s'abonner pour recevoir un nombre déterminé d'exemplaires au début de chaque mois (10 c. la feuille).



Ce laboratoire de langues est fait pour les écoles qui n'ont pas les moyens de s'offrir un laboratoire de langues

Naturellement, ce n'est pas un super-laboratoire avec tous les raffinements techniques. C'est d'ailleurs pourquoi nous l'appelons modestement « mini-LABOR ». Et cependant, il permet à l'enseignant tous les exercices de langues selon le système audio-actif ; pour moins de 3000 francs.

Grâce à son équipement « écoute/parole », il permet à **tous** les élèves de parler simultanément. Dans son écouteur, l'enseignant peut écouter chacun d'eux, et se consacrer à son choix aux élèves les plus faibles.

Le mini-LABOR est mobile. Il n'exige donc pas de salle particulière. On peut l'installer dans n'importe quelle classe, et l'enlever une fois la leçon terminée.

Demandez notre documentation détaillée.

Philips S.A.
Techniques audio et vidéo
1196 Gland
Tél. (022) 64 21 21



PHILIPS

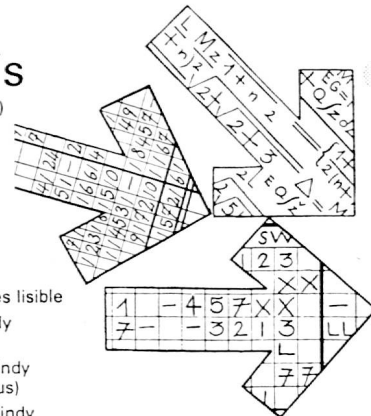
Savez-vous que vos travaux de correction seront faits avec beaucoup plus d'aisance et de précision avec...

L'instrument professionnel

Lindy

Auditor's

Fine Point (No 460F)



Bille fine Lindy
tracé net, propre, très lisible
Pointe dégagée Lindy
précision d'écriture

Cartouche géante Lindy
longue durée (4 x plus)
6 couleurs d'encre Lindy
6 moyens d'identification

Qualité Lindy de haute performance
prix détail fr. 2.95 pc.

p/12 p/24 p/36 p/72 p/144
2.75 2.60 2.50 2.44 2.36

En vente dans les bonnes papeteries

Manufactured by Lindy Pen Company Inc. U.S.A.
Agence générale : D. Schmid, 2022 Bevaix

Les professions paramédicales et sociales

Pour ceux et celles qui désirent mettre au service des autres leurs qualités de cœur et leurs dons pratiques, les écoles paramédicales et sociales offrent un choix varié de professions telles que :

- infirmière et infirmier en soins généraux, en psychiatrie, en santé publique ;
- infirmière en hygiène maternelle et pédiatrie, sage-femme, nurse, aide familiale ;
- jardinière d'enfants, éducatrice maternelle, éducatrice et éducateur spécialisé ;
- infirmière et infirmier assistant, aide hospitalière ;
- assistante et assistant technique en radiologie ;
- laborantine et laborantin médical, employée et employé de laboratoire ;
- diététicienne, cuisinière et cuisinier diététicien ;
- physiothérapeute, orthopédiste, pédicure ;
- ergothérapeute, orthophoniste ;
- orthoptiste, opticien-lunetier ;
- assistante et assistant social, animatrice et animateur de loisirs ;
- droguiste, préparatrice et préparateur en pharmacie, aide en pharmacie ;
- aide en médecine dentaire, technicienne et technicien pour dentistes, hygiéniste dentaire ;
- secrétaire-assistante de médecin.

Tous renseignements et documentation peuvent être demandés au **Service de la santé publique du canton de Vaud.**

BUREAU D'INFORMATION POUR LES PROFESSIONS PARAMÉDICALES ET SOCIALES
Rue Cité-Devant 11 - 1000 LAUSANNE - Tél. (021) 20 34 81
Prière de prendre rendez-vous par téléphone

Nouveau!
Série CD



Compas d'écoliers Kern en étuis extraforts de matière plastique

Les avantages des nouveaux étuis de compas en matière plastique dure sont nombreux: ils supportent un traitement peu soigneux, ils ont une surface insensible aux souillures, leur fermeture est simple et sûre, ils ne glissent pas sur une table à dessin inclinée. Voilà donc les précieux instruments de dessin à l'abri!



Kern & Cie S.A., 5001 Aarau
Usines d'optique et
de mécanique de précision
Téléphone 064 251111

Les compas Kern sont en
vente dans tous les
magasins spécialisés.

Veillez m'envoyer pour mes élèves ____ pros-
pectus en couleurs des nouvelles boîtes de
compas CD pour écoliers.

Nom _____

Adresse _____

besoin biologique qui conditionne le bonheur de l'homme. Elle est, il est vrai, indispensable au développement physique et intellectuel de l'enfant, à sa formation morale et civique, comme d'ailleurs à l'éclosion et au renforcement de son sens esthétique. Je pense même que tous ou presque, même les textes officiels bien qu'impersonnels, sont d'accord sur ce point, en théorie du moins. La tradition rousseauiste est d'ailleurs assez forte chez nous pour qu'il soit permis de croire, sans trop de réticence, aux vertus d'une éducation libérale, caractérisée par l'absence de contraintes trop fortes.

Objectivement et pratiquement, tout praticien reconnaîtra cependant qu'il n'est pas d'éducation possible sans une part d'autorité. D'où la querelle persistante entre ceux qui, d'une part, professent que le principe d'autorité est anti-éducatif et qu'en démocratie il est, de plus, contradictoire, puisque l'un des buts de l'éducation est de former des citoyens libres, et ceux qui, d'autre part, prétendent qu'il y a méconnaissance des besoins réels de l'enfant, parce qu'il y a méconnaissance de la véritable nature enfantine pour laquelle l'autorité est nécessaire, voire indispensable. Et comme dans tout parti, il y a des ultras : ceux qui ne jurent que par une école non dirigiste, libertaire, institutionnelle, et ceux qui la voudraient plus dirigiste, plus autoritaire, qui admettraient même, dans les faits, qu'elle soit tyrannique, si le mot de tyran n'avait pas universellement un sens péjoratif. Ces deux tendances extrêmes sembleraient donc, à priori, donner raison à ceux qui tranchent en faveur d'une irréductible antinomie entre les deux termes : autorité et liberté. Il faudrait, selon eux, choisir l'autorité ou la liberté. En réalité, il n'en est rien. L'autorité et la liberté sont complémentaires ; elles sont toutes deux nécessaires au développement harmonieux de l'enfant. Maria Montessori disait : « Discipline et liberté ne sont pas choses opposées : l'une vient de l'autre et cela ne peut exister séparément. » Il ne s'agit d'aucune manière de lever tous les obstacles sur le cheminement de l'enfant, ni de croire qu'on protège sa liberté en le laissant suivre toutes ses pulsions et se soumettre à toutes les influences extérieures quelles qu'elles soient.

Je sais que certains maîtres ont lu : « Les libres enfants de Summerhill » de A. S. Neil ou « Le développement de la personne » de C. R. Rogers, deux pédagogues très fortement marqués par la psychanalyse et la sociologie pragmatique américaine, qui attachent une valeur considérable au concept de liberté. D'au-

tres auront lu, sans doute, tout ce qui a paru d'intéressant au sujet de la pédagogie institutionnelle. C'est fort bien. Il vaut certainement mieux être informé, on risque moins, à la longue, de se laisser bernier ou déformer. Lorsqu'on affirme que le maître est au service des élèves, que son attitude doit être « congruente », qu'il doit favoriser l'expression spontanée sous toutes ses formes et la prise de décision individuelle ou de groupe, que l'ambiance de travail en classe doit être accueillante, je suis parfaitement d'accord, et ce serait un truisme de le répéter, cela doit être. Lorsqu'on prétend, par contre, que les élèves font les programmes, décident de l'horaire, de la fréquentation et des méthodes de travail, que le maître n'a plus à enseigner quoi que ce soit, qu'il se réserve le rôle éminent « d'animateur », disponible au cas où..., mais sans qu'il doive..., tout en ayant une attitude de..., je n'y suis plus.

En effet, l'enfant d'âge scolaire peut-il savoir ce dont il aura besoin plus tard devenu adulte ? Peut-il créer un programme sans savoir quel but il poursuit, sans connaître les branches elles-mêmes, en ignorant tout des méthodes, donc des moyens à disposition ? Est-il capable de juger l'importance des matières les unes par rapport aux autres ? Peut-il choisir en ignorant les objets de son choix et même en ignorant que le choix lui-même fût possible ? L'élève serait-il, en outre, condamné à redécouvrir par lui-même l'ensemble des choses découvertes, depuis l'alphabet, en passant par la composition de l'air, la hauteur du Cervin, l'histoire de son pays, jusqu'au théorème de Pythagore ? Placé en face d'un maître qui se limiterait à n'être qu'un fichier disponible ou, au mieux, une armoire de rangement, l'élève aurait-il, à la fin de sa scolarité obligatoire, dépassé les connaissances de l'homme libre des cavernes ?

Pour toutes ces raisons ensemble, je ne crois pas à l'instituteur qui, parce que ses élèves aiment le bricolage, y consacre tout le lundi, ni à celui qui, sous prétexte de non-directivité et de respect de la liberté, tolère le désordre et l'indiscipline dans sa classe. Dans ces cas, les élèves n'apprennent pas à devenir libres, ils prennent eux-mêmes le chemin de la tyrannie ou celui de l'anarchie qui conduisent tout droit à la négation de la vraie liberté. Je ne crois pas davantage au professeur de gymnase qui, au lieu de donner un cours sur Racine ou sur Pascal qui sont au programme, cabotine sur Boris Vian ou refait la politique et le monde, arguant que les élèves adorent ce genre de cours « relaxe », pas plus

qu'à celui qui, payé pour donner un cours d'histoire des religions, se contente de dicter à ses futures bacheliers un livre qui traite de la géographie et de la climatologie du Moyen-Orient. Ces élèves sont des victimes : ils auront tôt fait de comprendre qu'ils sont abusés, que les cours qu'ils suivent n'ont rien de sérieux et que les professeurs en question sont, et eux seuls, les véritables responsables de la contestation et les artisans des malheurs à venir.

Cette pédagogie-là n'est faite ni pour les enfants, ni pour la société dans laquelle bon gré, mal gré, ils entreront. Elle est faite pour certains maîtres dont le réalisme pédagogique ne va plus loin que leur honnêteté professionnelle. C'est certainement plus facile de « s'en foutre » en se retranchant derrière une apparence de génie incompris, de novateur éclairé, de prophète des temps futurs, que de faire son journal de classe, préparer ses leçons et aimer sincèrement ses élèves.

Je pense qu'il existe suffisamment de psychologues et de neurologues sérieux qui reconnaissent que l'enfant a un besoin impérieux de se soumettre à une autorité quelle qu'elle soit : parents, maîtres ou à défaut celle de leurs camarades. Il sait inconsciemment qu'il est faible, qu'il est insuffisant, qu'il a besoin de protection. Il n'en éprouve pas moins simultanément et contradictoirement, un besoin ardent d'indépendance et de liberté. Roger Ikor dans « L'École et la Culture »¹ déclare à ce sujet : « Je dirais même, sans rechercher le moins du monde le paradoxe, que le sens de la liberté chez l'enfant se développe en liaison avec l'exercice sur celui de l'autorité. On pourrait sans doute tracer une courbe, je ne sais quel nom les mathématiciens lui donneraient. Aux extrémités, manque total d'autorité et autorité trop despotique, le sens de la liberté se réduit à zéro. Dans les deux cas, il a été étouffé — cela se comprend de soi. L'enfant, en effet, a besoin de se faire le front sur des obstacles. Quand sa volonté ne se heurte jamais à une résistance, il devient ou un tyran capricieux, ou une loque inconsistante, et parfois les deux ensemble ; mais rarement un homme libre. En revanche, l'exercice modéré et intelligent de l'autorité sur lui produit, en quelque sorte par induction, un courant autonomiste peut-être d'autant plus puissant que l'autorité pèse plus lourdement, jusqu'à l'effondrement que je notais à l'instant. »

Il n'est donc pas question pour Roger Ikor, professeur de lycée et Prix Goncourt 1955, de résoudre à tout prix la contradiction. Le monde, dans ce do-

6. Totaux des nombres placés selon la symétrie centrale

Pour permettre à nos élèves de repérer plus facilement les cases voulues, on peut leur présenter une grille numérotée au moyen de lettres, de cette manière :

a	h	g	f	e	d	c	b	a
b	i	n	m	l	k	j	i	h
c	j	o	r	q	p	o	n	g
d	k	p	s	t	s	r	m	f
e	l	q	t		t	q	l	e
f	m	r	s	t	s	p	k	d
g	n	o	p	q	r	o	j	c
h	i	j	k	l	m	n	i	b
a	b	c	d	e	f	g	h	a

Cherchons le total des cases marquées a). Puis le total des cases marquées b), puis celles marquées c), etc.

On peut alors dresser le tableau suivant :

Premier groupe :

a)	9	81	9	1
b)	18	72	8	2
c)	27	63	7	3
d)	36	54	6	4
e)	45	45	5	5
f) g) h) idem d) c) b)				

Deuxième groupe :

i)	16	64	16	4
j)	24	56	14	6
k)	32	48	12	8
l)	40	40	10	10
m) n) idem k) j)				

Troisième groupe :

o)	21	49	21	9
p)	28	42	18	12
q)	35	35	15	15
r) idem p)				

Quatrième groupe :

s)	24	36	24	16
t)	30	30	20	20

Que d'observations à faire sur ce tableau !

Le chiffre de l'unité est toujours le même dans la 1^{re} et la 3^e colonne. Même constatation dans la 2^e et la 4^e colonne.

Le total des quatre nombres forme toujours 100.

On peut lire des séries de multiples : en descendant la première colonne et remontant la seconde, on a les multiples dans l'ordre croissant : premier groupe : multiples de 9 ; deuxième groupe : multiples de 8 ; troisième groupe : multiples de 7 ; quatrième groupe : multiples de 6.

Par contre en lisant aussi de haut en bas la troisième colonne, on a des séries de multiples dans l'ordre décroissant : premier groupe : multiples de 1 ; deuxième groupe : multiples de 2 ; troisième groupe : multiples de 3 ; quatrième groupe : multiples de 4.

A chaque ligne, le total des deux nombres de la première et de la deuxième colonne est constant ; de même pour le total des deux nombres de la 3^e et de

la 4^e colonne. Exemple : premier groupe : $9 + 81 = 90$; $18 + 72 = 90$; $27 + 63 = 90$; etc. $9 + 1 = 10$; $8 + 2 = 10$; $7 + 3 = 10$, etc.

Ces totaux passeront à 80 et 20 dans le deuxième groupe ; à 70 et 30 dans le troisième groupe ; et à 60 et 40 dans le quatrième groupe.

Remarque finale pour le 25, nombre au carré central de notre table. Il fait à lui seul le cinquième groupe. Il faudrait le prendre quatre fois pour compléter toutes ces observations : total 100 ; série de multiples (de 5 !) ; total de 50 et 50.

Et ce n'est pas tout ! Il y a d'autres particularités à trouver, il y a d'autres constantes à établir ! Mais ne serait-ce pas plus intéressant de les trouver vous-mêmes ? Regardez donc les différences d'un nombre à l'autre dans les obliques NE-SO... et celles des obliques NO-SE... Cherchez les constantes lorsqu'on additionne les nombres de trois cases prises de cette manière.

2	3
	6

3	4
	8

4	5
	10

5	6
	12

6	7
	14

7	8
	16

Bon courage et bonnes trouvailles !

J.-J. Dessoulavy.

Formation continue

Cours Normaux Suisses – Coire 1974

Si un certain nombre de cours proposés sont d'ores et déjà complets, plusieurs autres comptent encore des places disponibles. Les collègues romands qui désireraient encore s'inscrire peuvent le faire jusqu'au **5 avril**.

Programmes et cartes d'inscription à disposition aux secrétariats des DIP ou chez Paul Perret, Pierre-à-Mazel 50, 2000 Neuchâtel.

Cours 81. Pédagogie, M. J.-M. Zaugg.

Cours 82. Psychologie, M. Chr. Baroni.

Cours 83. Lectures suivies, MM. Gfeller, Panchaud et Schwab.

Cours 84. Le Sablier, M^{mes} Préfontaine et Rollier.

Cours 85. Histoire, M. J.-P. Duperrex.

Cours 86. Etude du milieu, M. A. Maeder.

Cours 88. Electronique, M. Ed. Geiser.

Cours 89. Chant choral, M. R. Mermoud.

Cours 91. Activités manuelles au degré inférieur, M^{me} Marianne Meylan.

Cours 93. Batik, M^{me} J. Sandoz.

Cours 95. Mosaïque, M. M. Rutti.

Cours 96. Modelage, M. M. Mousson.

VACANCES DES JEUNES

Un appel d'enseignants aux enseignants

«Partir, c'est mourir un peu... c'est mourir à ce qu'on aime...» chantait-on à la belle époque.

Partir en vacances, ce n'est pas cela, pour nos écoliers en tout cas !

C'est vivre pleinement, se libérer du carcan des horaires, de l'autorité plus ou moins naturelle, impérative ou libérale des maîtres. C'est laisser derrière soi les obligations scolaires, les activités imposées ou choisies, faciles ou difficiles. C'est se sentir plus libre de s'organiser et de vivre à sa guise.

Le temps libre des vacances de nos élèves pose cependant des problèmes à certains parents ainsi qu'aux responsables de l'éducation. C'est ainsi lorsque les parents ne peuvent se libérer eux-mêmes pendant le temps des vacances scolaires, lorsque la mère seule doit assurer le gagne-pain et l'éducation, lorsque le personnel de l'institution (maison d'enfants, par exemple) est en vacances, lorsque l'enfant doit être soustrait à des influences néfastes et lorsqu'il risque d'être livré à lui-même.



« Vacances des Jeunes » tente de donner une réponse à ces problèmes et, surtout, aux problèmes que l'enfant lui-même ressent avec plus d'acuité quand l'école ferme ses portes : absence des parents durant toute la journée — mécontentement dans la famille — abandon de l'autorité des adultes — maladie du père ou de la mère — situation financière difficile des parents — etc.

Evasion, détente, repos, nourriture abondante et bien équilibrée, activités proposées en fonction de l'âge et des intérêts différents des jeunes, vie simple à la montagne ou à la mer, vie en grou-

pes dans un climat de bonne camaraderie, dans le respect de la personnalité de chacun. Passer des vacances enrichissantes dans des camps encadrés par des directeurs et directrices compétents, des moniteurs et monitrices, des instructeurs préparés spécialement (voile, par exemple). Stages de formation et de perfectionnement ont mobilisé les responsables des différents séjours, de concert avec le comité, qui doit organiser, équiper et financer.

Voilà, en bref, ce qu'offre « Vacances des Jeunes », animé par des enseignants. Enseignants placés chaque jour, et de plus en plus, en face de problèmes d'ordre éducatif et social. Enseignants pour qui enseignement est inséparable d'éducation. Pour qui ne refait pas le monde en palabrant, pour qui ne fait pas de la pédagogie « en chambre », pour qui doit agir dans la réalité quotidienne de la vie, pour qui sait que, de plus en plus, le rôle de l'enseignant n'est pas seulement de diffuser des connaissances, mais de préparer les jeunes à affronter le combat de la vie active, il y a un ordre impératif : Agir.

C'est ce que fait « Vacances des Jeunes » depuis 1959, envers et contre tout, malgré l'indifférence de qui se contente d'une situation dépassée ou condamne la société sans agir en faveur des jeunes, victimes, souvent, de la « société » des adultes. Agir et donner aux jeunes l'occasion de vivre avec des écoliers et écolières de tous les milieux, de se rencontrer, d'essayer de se comprendre en faisant l'expérience d'un séjour en collectivité, en apprenant à utiliser, plus tard, leurs vacances d'adultes, à se recréer tout en se récréant.

Tous les séjours de « Vacances des Jeunes », en 1974, seront mixtes :

Arzier : Vacances de Pâques. 9, 10 et 11 ans. Juin-Juillet-Août : 4 colonies maternelles de 15 jours. 3, 4, 5 et 6 ans.

Le Lieu : Juillet-Août (20 j.) : 2 camps fixes-rayonnants. 12-13 ans.

Suisse : Août, 15 j. Camp itinérant : Suisse centrale-Tessin-Grisons. 14 ans.



Camp itinérant : Haute Provence et Méditerranée. 15 j. Juillet. 14-15 ans.

Camp itinérant : Cévennes-Languedoc-Méditerranée. 15 j. 14-15 ans.

Initiation à la navigation à voile : Bretagne. Juillet. 15 j. 15-16 ans.

Vendée (Noirmoutier) 15 j. Août. 15-16 ans.

Au total : 12 séjours différents.

En plus de cette activité d'organisation, de financement et d'équipement des camps, le comité continue la construction du futur Centre de séjour pour la jeunesse, au Lieu. Achèvement prévu pour 1974. Entretien du bâtiment d'Arzier et travaux occupent les collaborateurs bénévoles. On nous permettra de souligner l'effort sympathique des collègues de l'Ecole des métiers de Lausanne, qui animent aussi la participation des élèves à certains travaux. Merci à cette cohorte agissante, ainsi qu'à la direction, qui facilite cette collaboration efficace et met plusieurs fois par année un camion à disposition pour nos transports lourds.

L'appui du corps enseignant est notre meilleur encouragement. Merci à tous les collègues qui, fidèlement, font acte de générosité et participent à nos travaux. Merci aux sections SPV, ainsi qu'aux associations professionnelles, sans oublier les collègues qui dirigent leurs grandes élèves dans les activités telles que lessive, repassage.

Au nom de « Vacances des Jeunes », un chaleureux merci.

M. Barbey.

« Vacances des Jeunes »

5 Petit-Beaulieu, 1004 Lausanne.

CCP 10 - 209 86.

Secrétariat : Mathurin-Cordier 7, 1005 Lausanne.

es livres

Le Service de la recherche pédagogique de Genève édite une nouvelle série de publications relatives à ses travaux de recherche. Les trois premiers rapports

de cette série ont paru sous les titres suivants :

1. La lecture silencieuse. Danièle Richard.

2. *L'enseignement du français à l'école primaire. Points de vue et perspectives.* Maurice Ehinger.
3. *Evaluation et effets psychologiques. Contribution à l'évaluation d'une réforme de l'enseignement de la mathématique.* Jean Brun.

Dans les brefs résumés qui suivent, le lecteur pourra se faire une idée des intentions des auteurs et du contenu de ces documents.

1. La lecture silencieuse

Elaboration et exploitation de deux épreuves de compréhension de texte.
D. Richard.

Ce rapport rend compte de la construction de deux tests de lecture silencieuse et de la situation constatée à Genève après l'administration de ces épreuves.

L'un des tests s'adresse à des élèves de 2^e et 3^e, l'autre à des élèves de 4^e et 5^e années primaires. Ils ont été élaborés dans l'intention d'aider les maîtres à définir le niveau de compréhension de lecture silencieuse chez leurs élèves.

Les items mettent en jeu divers comportements du lecteur qui se regroupent selon deux grandes catégories : le lecteur découvre l'information dont il a besoin exprimée intégralement dans le texte ou bien il doit la reconstituer à partir d'éléments dispersés.

L'élaboration des items, la construction de tests et ses différentes phases, l'évaluation des tests eux-mêmes constituent la partie technique du rapport. L'exploitation des premiers résultats s'est effectuée sous deux angles : elle a permis, d'une part, d'éprouver la valeur des tests et, d'autre part, de comparer les performances des élèves.

Les résultats, examinés selon trois variables (sexe, situation scolaire et situation sociale), ont mis en évidence une fois de plus l'infériorité sur le plan verbal des enfants issus de milieux défavorisés. Cette constatation remet en question l'enseignement de la lecture silencieuse. Cet enseignement peut-il évoluer, quelle orientation devrait-il adopter ? C'est dans l'Introduction du rapport, qui fait le point sur la littérature actuelle concernant le post-apprentissage de la lecture, que l'on trouvera les lignes directrices d'un enseignement nouveau de la lecture.

2. L'enseignement du français à l'école primaire

Points de vue et perspectives.

M. Ehinger.

Le second rapport de cette série est

consacré à la rénovation de l'enseignement du français à l'école primaire. Les diverses théories linguistiques et leurs rapports avec la pédagogie y sont exposés avec clarté et concision.

Les raisons de changer l'enseignement de la langue maternelle font l'objet de la première partie du rapport. Des arguments d'ordre sociologique, psychologique, pédagogique et linguistique sont avancés en faveur d'une rénovation de cet enseignement allant dans le sens de celle qui est proposée par la sous-commission de CIRCE.

Dans la deuxième partie se trouvent résumés les apports de la linguistique moderne à notre connaissance de la langue.

Après un rapide survol des précurseurs de la linguistique saussurienne, l'auteur décrit cette dernière dans ses grandes lignes ainsi que les théories qui lui ont succédé telles que le structuralisme et la linguistique américaine, avec la linguistique distributionnelle (Chomsky). Cette partie s'achève par un glossaire utile des termes les plus fréquents en linguistique.

La troisième partie est consacrée à la pédagogie du français et aux problèmes théoriques et méthodologiques posés par la rénovation de l'enseignement de la langue maternelle. Un exemple de réforme est donné par l'expérience française du « plan Rouchette ».

Le problème majeur du nouvel enseignement du français demeure la définition de ses objectifs. L'auteur tente de montrer qu'en partant de quelques fonctions du langage on peut réunir les éléments principaux qui permettent de définir des objectifs généraux.

Les problèmes méthodologiques soulevés concernent principalement l'enseignement de la grammaire.

Quant à la quatrième partie, elle fait le point sur la recherche en pédagogie face à la rénovation de l'enseignement du français en Suisse romande.

Cet ouvrage est complété par des notes bibliographiques abondantes qui en font un excellent instrument de travail pour ceux que la rénovation de l'enseignement du français intéresse.

3. Evaluation et effets psychologiques

Contribution à l'évaluation d'une réforme de l'enseignement de la mathématique.

J. Brun.

Cette recherche est un essai méthodologique pour évaluer les effets psychologiques d'une innovation pédagogique.

En l'occurrence, la réforme de l'enseignement de la mathématique a été évaluée, à la fin de la scolarité primaire, du point de vue de son influence sur le développement intellectuel de l'enfant et sur son attitude face à la connaissance.

Les techniques utilisées s'écartent en partie des cadres traditionnels de la pédagogie expérimentale ; en particulier l'entretien clinique, avec la médiation d'épreuves de raisonnement de type constructif, a été utilisé. Plus que les résultats qui, vu le caractère très récent de l'introduction de la nouvelle pédagogie de la mathématique, peuvent indiquer seulement des tendances, l'intérêt de ce travail, réalisé en équipe, réside dans l'approche expérimentale du problème de l'évaluation face aux objectifs psychologiques ou formatifs fixés à une réforme.

LES 13-16 ANS

Les 13-16 ans. Jacques Duquesne, Paris. Grasset et Fasquelle, 1973. 304 pages.

En 1973 l'IFOP a procédé à deux types d'enquête chez les jeunes français de 13 à 16 ans. La première était du type classique, c'est-à-dire un sondage avec des questions ne permettant qu'un choix de réponses très limité (pour, contre, refuser de se prononcer). L'autre, à mon avis plus intéressante, était du type « entretien ». L'enquêteur avait à sa disposition un certain nombre de questions qu'il posait librement à l'adolescent. On obtient avec ce genre d'enquête plus d'informations ; une seule difficulté alors, celle de synthétiser...

Jacques Duquesne présente cette enquête en la séparant en deux parties.

La première penche sur le côté « statistique ». Mais elle est illustrée de certaines réponses intéressantes des adolescents interrogés librement lors de l'entretien. L'auteur commente valablement ces résultats.

La deuxième partie est composée uniquement des réponses des adolescents au questionnaire-entretien. Ces réponses en disent long sur chacun des jeunes interrogés et l'auteur très judicieusement n'y ajoute aucun commentaire.

J.-L. Tappy.

Document IRDP N° 4293.

L'ENFANT CRÉATEUR

L'enfant créateur. Gabey Georgette, Vimenet Catherine. Paris, Calmann-Lévy, 1973. 188 pages, Collection Vivre aujourd'hui.

Un livre qu'on lit avec plaisir, comme on regarderait un dessin d'enfant. Un

livre dont l'accent, la présentation et l'expression correspondent au sujet étudié. Et, à travers la clarté du texte, l'originalité de la mise en page, Georgette Gabey et Catherine Vimenet nous livrent l'essentiel de ce qui touche à l'activité créatrice de l'enfant.

Les auteurs se rangent parmi les enfants et se font leur porte-parole : pour quoi aimons-nous peindre, dessiner, modeler, sculpter ? Parce que peindre, dessiner, modeler, c'est expliquer ce que nous savons, ce que nous aimons, ce que nous aimerions... Suivent d'autres pourquoi et d'autres réponses qui aident l'adulte à comprendre ce qu'est le dessin d'enfant. Qui le renseignent sur le développement général du dessin d'enfant. Les auteurs insistent surtout sur le climat de confiance qui doit s'établir entre l'adulte et l'enfant et sans lequel une véritable activité créatrice n'est pas possible. Lorsque ce climat de confiance est créé, alors l'enfant peut se mettre à l'œuvre. Mais comment se mettre en marche, comment choisir son matériel quand on est seul, quand on est plusieurs ? Les auteurs apportent une réponse à ces différentes questions. Ils nous livrent leurs trucs (comment ne pas faire de dégâts,

par exemple) et nous présentent sommairement les différentes techniques de base et les diverses sortes d'activités créatrices (modelage, collage, mosaïque, peinture à l'huile, etc.). Dans un chapitre consacré à l'atelier, lieu où les enfants se retrouvent pour peindre, ils exposent les différentes manières de faire un dessin collectif.

A la fin du livre, un répertoire d'adresses indiquant où s'informer, où trouver le matériel, ainsi qu'une liste de livres intéressants.

La lecture d'un tel ouvrage nous fait comprendre l'importance du climat pour l'éclosion de l'activité créatrice. Elle peut aussi nous donner l'idée d'utiliser des techniques et un matériel plus varié, les auteurs nous présentant toute une gamme d'activités créatrices nouvelles pour certains, oubliées pour d'autres. Ne pensons toutefois pas trouver dans ce volume des renseignements approfondis sur une technique que nous voudrions utiliser. Nous n'y trouverons pas plus une « méthode miracle » pour apprendre aux enfants à peindre ou à dessiner.

Mme König.

Document IRDP N° 4078.

milieu naturel. Toutefois, les aspects méthodologiques n'y sont que sommairement traités.

R. Cop.

Document IRDP N° 4158.

Divers

Exposition pédagogique

La diffusion Payot à Lausanne, qui représente en Suisse quelques importantes maisons d'édition scolaires françaises, belges et suisses, annonce une exposition pédagogique destinée tout particulièrement aux enseignantes et enseignants des classes enfantines et primaires inférieures.

Pour rendre l'exposition plus attrayante, ses organisateurs ont prévu une animation. En effet, des enfants, sous la direction d'une animatrice des Editions Gamma, créeront des objets à partir des données figurant dans les volumes de la collection « Le Trèfle », collection déjà bien connue chez nous qui se signale par son caractère pratique dans les activités créatrices.

Dans un tout autre domaine, M. Joël Mariaux, du Centre culturel européen de Colonne, dans le Jura français, présentera les matériels qu'il a mis au point pour les enfants, entre autres des assortiments de bois permettant de construire des objets que l'enfant décorera à sa guise.

On notera également la présence de M. Emile Hesbois, animateur culturel de la province de Namur en Belgique et dont les spécialistes connaissent les excellents ouvrages parus dans la collection « Coquillage » (Duculot), qui ont trait à l'emploi de la marionnette plate, de la marionnette conique, des masques et du cinéma à rouleau.

Enfin l'exposition elle-même propose en outre des jeux éducatifs, des ouvrages pédagogiques, des études sur la psychologie de l'enfant ainsi que des manuels scolaires. Ces ouvrages proviennent des fonds d'édition Hachette, Payot Lausanne et Paris, Duculot, Gamma et De Boeck.

L'exposition a lieu les 24 et 25 avril à la Salle des Vignerons, Buffet de la Gare, Lausanne. Heures d'ouverture : le matin de 9 h. 30 à 12 h. et l'après-midi de 14 h. à 18 h. Nous conseillons vivement aux enseignants de se rendre à cette exposition, où ils trouveront des personnes compétentes pour répondre à leurs questions et les conseiller.

La nature et nos enfants ou l'écologie à l'école

La nature et nos enfants ou l'écologie à l'école. Jeanne Daubois. Paris, Castermann, 1973. 148 pages.

Ce livre veut aider les éducateurs à rendre l'enfant conscient des grandes lois de la nature ; c'est un guide pour une initiation à l'écologie.

En prélude, Jeanne Daubois s'efforce de cerner l'idée que l'enfant se fait de la nature ; puis elle brosse un large panorama de l'écologie.

Dans un chapitre plus purement pédagogique, elle présente les voies d'accès à l'esprit de cette discipline : « Initier les enfants à la connaissance de la nature dans une perspective écologique n'est pas tout simplement leur enseigner l'écologie.

» Il faut d'abord les entraîner à l'objectivité du témoignage, à l'observation précise, à l'expérimentation logiquement conduite, bref, aux exigences de la connaissance scientifique.

» Il faut aussi leur communiquer, dans les domaines de la botanique, de la zoologie, de la physiologie générale, quelques connaissances élémentaires sans lesquelles les synthèses écologiques ne peuvent être comprises...

»... Rejeter toute présentation pointilliste, morcelée, des indispensables notions de base ; ne jamais oublier le tout quand on étudie la partie (l'organisme s'il s'agit d'un organe, le milieu s'il s'agit d'une espèce) ; s'intéresser aux manifestations de la vie plus qu'aux détails morphologiques... »

L'observation des interventions de l'homme dans la nature complète utilement cette approche de l'écologie.

Ces principes sont illustrés d'exemples de travail pratique effectué dans des classes du degré primaire.

La seconde moitié de l'ouvrage propose plusieurs grands thèmes de recherche. L'auteur fournit chaque fois un aperçu des connaissances nécessaires aux maîtres pour orienter leurs élèves vers les objectifs intéressants, ainsi que des renseignements pratiques sur le matériel à choisir, l'époque favorable, etc.

En complément de chaque thème, une sélection bibliographique mentionne certains livres pouvant être consultés par les enfants et d'autres à l'usage des enseignants.

Cette œuvre constitue un précieux auxiliaire pour l'étude par une classe du

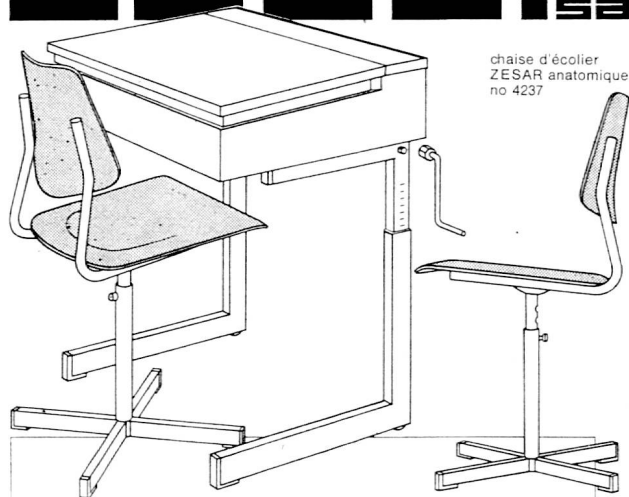


par Gag

CONCLUSION



ZESAR



chaise d'écolier
ZESAR anatomique
no 4237

La bonne mesure

pour une tenue idéale

ZESAR — le spécialiste du mobilier scolaire

ZESAR SA 2501 Bienn, case postale 25, tél. (032) 25 25 94

CITO
Toujours le duplicateur
qu'il vous faut !

Seul représentant direct : Pierre EMERY, 1066 Epalinges/
Lausanne. Tél. 32 64 02. Vente et service d'entretien pho-
tocopieuses, thermocopieuses, rétro-projecteurs.



**mutuelle vaudoise
accidents**

vaudoise vie



L'Arlequin

Lausanne

Librairie pour enfants

**Jeux éducatifs
Matériel
didactique**

Bd de Grancy 38
Tél. 021 / 26 94 97

Places de parc

école
pédagogique
privée

FLORIANA

Direction E. Piotet Tél. 24 14 27
Pontaise 15, Lausanne

- Formation de **gouvernantes d'enfants, jardinières d'enfants et d'institutrices privées**
- **Préparation au diplôme intercantonal de français**

La directrice reçoit tous les jours de 11 h. à midi (sauf samedi) ou sur rendez-vous.

Louez votre maison à des professeurs hollandais/
anglais. Possibilité d'échange ou location. E. B.
Hinloopen, prof. d'anglais, Stetweg 35, Castricum,
Pays-Bas.





12. DIDACTA

Salon Européen du Matériel Didactique

10-14.6.74

Grands Palais
du Centenaire
Bruxelles

Bibliothèque.
Nationale Suisse
3003 BERNE

Heures d'ouverture : de 9 à 18 heures, sans interruption,
le mercredi de 9 à 21 h.

 Renseignements: Foire internationale de Bruxelles,
Palais du Centenaire, B-1020 Bruxelles, Tél. 02/78.48.60, Télex 23.643

J.A.
1820 Montreux 1

Imprimerie Corbez S.A., Montreux