

Zeitschrift: Eclogae Geologicae Helvetiae
Herausgeber: Schweizerische Geologische Gesellschaft
Band: 27 (1934)
Heft: 1

Artikel: Der Gneiszug Pra Putèr-Nauders im Unterengadin und das Verhältnis der Umbraildecke zur Silvretta/Oetztaldecke
Autor: Wenk, Eduard
DOI: <https://doi.org/10.5169/seals-159375>

Nutzungsbedingungen

Die ETH-Bibliothek ist die Anbieterin der digitalisierten Zeitschriften. Sie besitzt keine Urheberrechte an den Zeitschriften und ist nicht verantwortlich für deren Inhalte. Die Rechte liegen in der Regel bei den Herausgebern beziehungsweise den externen Rechteinhabern. [Siehe Rechtliche Hinweise.](#)

Conditions d'utilisation

L'ETH Library est le fournisseur des revues numérisées. Elle ne détient aucun droit d'auteur sur les revues et n'est pas responsable de leur contenu. En règle générale, les droits sont détenus par les éditeurs ou les détenteurs de droits externes. [Voir Informations légales.](#)

Terms of use

The ETH Library is the provider of the digitised journals. It does not own any copyrights to the journals and is not responsible for their content. The rights usually lie with the publishers or the external rights holders. [See Legal notice.](#)

Download PDF: 26.11.2024

ETH-Bibliothek Zürich, E-Periodica, <https://www.e-periodica.ch>

Der Gneiszug Pra Putèr-Nauders im Unterengadin und das Verhältniss der Umbraildecke zur Silvretta/Oetztaldecke.

VON EDUARD WENK, Basel.

Mit einer Textfigur.

Dem Südrand des Unterengadinerfenster entlang zieht von der Nunagruppe her gegen die Oetztalerberge der „Obere Gneiszug“ Theobalds. Diese Gneiszone spielt in der Tektonik der Gegend eine wichtige und umstrittene Rolle; sie gibt Aufschluss über das Verhältniss der drei Decken Silvretta, Oetztal und Umbrail. Es war deshalb eine sehr naheliegende und lohnende Aufgabe, nach Abschluss der Aufnahmen in der Nunagruppe die geologischen und petrographischen Verhältnisse des „Obere Gneiszuges“ zu studieren.

Die zu besprechenden Gebiete sind auf den Blättern 417, 417bis, 421, 421bis, 424 und 425 des Topographischen Atlas der Schweiz 1:50000 dargestellt. Die zitierten Flurnamen sind diesen Karten entnommen. Die folgenden Auseinandersetzungen können am besten an Hand der geologischen Karte von SPITZ und DYHRENFURTH (18) und derjenigen von HAMMER (8) verfolgt werden.

1. Tektonischer Zusammenhang.

Die Zonen kristalliner Schiefer der schweizerischen Silvretta konvergieren in der Nunagruppe. Die tiefsten Orthogneise spitzen gegen Osten in einen Keil aus, der vom Pra Putèr über Val Plavna bis zur Grava da Laisch reicht. Östlich Grava da Laisch scheint dieses Kristallin auszusetzen. Auf einer höchstens 200 m langen Strecke treten die hangenden Triasgesteine der Unterengadiner Dolomiten in direkte Berührung mit der liegenden Fensterserie. Die Aufschlüsse sind in diesem Abschnitt allerdings sehr schlecht. Das einzige durchgehende Profil gibt ein Anriss unter den Legföhren östlich Grava da Laisch. Wenige Meter östlich der Runse, die vom

Mot Zuort nach und von Rufnat (T. A. Blatt 425) hinunterzieht, setzt in der gleichen tektonischen Lage, wie der sichere Silvrettakeil des Pra Putèr, der sog. Obere Gneiszug s. s. Theobalds ein. Er lässt sich auf über 20 km Erstreckung bis zum P. Lad verfolgen. Die anfangs minimale Mächtigkeit der steilstehenden Gneise steigt im Profil Plattamala-Val d'Assa zu über 1000 m an. Vom Zuortgrat bis zur grossen Schutthalde im Norden des P. Lad ist der Zusammenhang unbestritten. Sowohl die Streichrichtung, wie der petrographische Inhalt der Serie weisen aber auf eine Fortsetzung in die Mischgneise am Grünen See bei Nauders hin, die über den Stillebach hinaus im Zusammenhang mit den Oetztalergneisen stehen.

Der Zusammenhang Nunagruppe-Oberer Gneiszug-Oetztal ist von allen Kennern der entscheidenden Gegenden am Zuortgrat und am P. Lad angenommen worden, so von THEOBALD (20), TARNUZZER (4), SCHILLER (15), SPITZ (18), DYHRENFURTH (18) und HAMMER (6). Die genannten Geologen sind auch einig, dass die Sedimentgesteine der Unterengadinerdolomiten dem Oberen Gneiszug normal auflagern. Am deutlichsten kann diese normale Auflagerung wohl in Val d'Uina nachgewiesen werden. Hier sind die kristallinen Schiefer des Oberen Gneiszuges und des Uina-Kristallins an der Grenze gegen die hangenden Sedimente permisch verwittert. Über dieser Verwitterungszone folgt eine normale Perm-Trias-Schichtreihe. An andern Stellen, z. B. zwischen Grava da Laisch und Val Zuort, fehlt das Perm und die unterste Trias; zwischen den Gneisen und den Sedimenten liegt ein Bewegungshorizont. Es handelt sich da aber um lokale, tektonische Störungen. Darauf haben die besten Kenner der Unterengadiner Dolomiten, SPITZ und DYHRENFURTH, hingewiesen; sie sahen trotz dem Fehlen einzelner Schichtglieder in diesen Triasbergen, gleich wie HAMMER, Sedimente der Silvrettadecke.

Dieser Auffassung ist als erster ZYNDEL (22) aus tektonischen Gründen entgegengetreten. Aus Analogie zu den Verhältnissen am Seehorn bei Davos wurde der Obere Gneiszug als unter die Engadiner Dolomiten eingewickelttes Silvrettakristallin aufgefasst, das tektonisch darüber gehört, wie die Klippen des P. Rims, P. Cornet usw. zeigen sollen. Da die Unterengadiner Dolomiten somit unter die oberostalpine Decke zu liegen kommen, wurden sie von Staub (1) der mittelostalpinen Campodecke resp. deren oberer Abspaltung, der Umbraildecke zugezählt. Ein direkter Zusammenhang zwischen der Ortlerdecke Mittelbündens und der Umbraildecke des Unterengadins ist beim heutigen Stand der Erforschung der Rücklandgebiete nicht nachweisbar. Zwischen den Sedimenten dieser beiden Teildecken existieren grössere Faziesdifferenzen (11). Das Kristallin der Ortlerdecke und dasjenige der Umbraildecke sind bis gegen Meran herunter voneinander getrennt. Der Nachweis der Camponatur der Unterengadiner Dolomiten basiert also lediglich auf der Annahme, dass diese dem Oberen Gneiszug anormal auflagern, und auf der Tat-

sache, dass das Oetztaler Kristallin Klippen auf den Dolomiten bildet. Die Kenner der Gegend haben aber immer an der normalen Auflagerung der Unterengadiner Dolomiten auf dem Obern Gneiszug festgehalten. Nur in regionalen tektonischen Zusammenfassungen wird dies bestritten, so hauptsächlich von STAUB im Jahre 1921 und auch von HEIM in der „Geologie der Schweiz“. Erst im Jahre 1923 hat EUGSTER (13) wieder darauf hingewiesen, dass im Profil der Val d'Uina die damals zur Campodecke gezählten Unterengadiner Dolomiten dem Gneiszug und dem Kristallin des P. Sesvenna normal auflagern (schon 1904 von Schiller nachgewiesen), und dass deshalb der Gneiskeil zur Campodecke zu zählen sei. Diese schon 1921 von STAUB vermutungsweise geäußerte Auffassung ist 1924 im „Bau der Alpen“ von diesem Tektoniker als Tatsache übernommen worden. Was EUGSTER nur angedeutet hat, ist von STAUB konsequent durchgeführt worden. Bei dieser Deutung des Obern Gneiszuges gehen beide genannten Geologen von den Unterengadiner Dolomiten als sichern Camposedimenten aus. Wenn nun aber vom sichern Silvretta-Oetztalgneiszug ausgehend auf Grund *anormaler* Auflagerung der Dolomiten deren Zugehörigkeit zur Campodecke bewiesen wurde, so darf heute nach Wiedererkenntnis der *normalen* Auflagerung nicht von den „sichern“ Campo-Dolomiten ausgehend die Camponatur des Gneiszuges bewiesen werden! Der Entscheid, ob die Unterengadiner Dolomiten oberostalpin oder mittelostalpin sind, hat von der normalen Basis, vom Obern Gneiszug, auszugehen. Nur die detaillierte Untersuchung des Zusammenhanges im Osten und im Westen kann diese Frage lösen. Diese Überlegungen führten uns dazu, die geologischen Verhältnisse an Ort und Stelle und ohne vorgefasste Meinung zu untersuchen.

Ein direkter Zusammenhang im Westen, zwischen dem Silvrettakeil des Pra Putèr und dem Gneiskeil, ist tatsächlich nicht vorhanden, wie oben ausgeführt wurde. Es dürfte sich hier aber um eine lokale, sekundäre Ausquetschung handeln.

Im Osten dagegen haben SCHILLER (15) und HAMMER (8) die Verbindung zwischen Gneiszug und Oetztal gezeichnet und beschrieben, und eigene Aufnahmen im Sommer 1932 haben das bestätigt. Das Ostende des Gneiszuges am P. Lad bildet, wie STAUB richtig bemerkt, den Schlüssel zum Verständnis. STAUB lässt hier, im Gegensatz zu HAMMER und SCHILLER, das Campokristallin des Obern Gneiszuges auskeilen und die Oetztalgneise einsetzen. Das Gebiet dieser wichtigen Deckengrenze haben wir nun an Hand der bestehenden Literatur und im Terrain genau studiert. Die Übertragung der Skizze der „Ecke von Nauders“ von STAUB (19) auf die Dufourkarte 1:100000 zeigte, dass diese wichtige Deckengrenze schräg durch die riesige Schutthalde im Norden des P. Lad verläuft; sie ist von dieser vollkommen verdeckt. Was westlich der Schutthalde liegt, gehört zur Campodecke; östlich beginnt die Oetztaldecke. Veran-

lassung zu dieser Trennung dürfte Blatt Nauders von HAMMER gegeben haben. HAMMER hat die Gneise östlich der Schutthalde als grobflaserige Augengneise kartiert, diejenigen westlich der Halde aber als zweiglimmerige Schiefergneise. Diese Trennung ist aber etwas willkürlich, wie viele petrographische Grenzen; auch dort, wo Übergänge vorhanden sind, müssen die Endglieder auseinandergehalten werden. Detailuntersuchungen zeigten, dass die Biotitschiefergneise und Feldspatknottengneise der Val Torta bei Sot Foppa in injizierte Gneise übergehen, die auch vereinzelt in Runsen der Schutthalde aufgeschlossen sind. Östlich der Schutthalde, über den Kalköfen bei Chalchera tudais-cha, setzen die gleichen Mischgneise wieder ein und gehen beim Grünen See über in glimmerreiche Orthogneise und weichen schliesslich bei Tiefhof-Stillebach normalen Augengneisen. HAMMER hat in seinem „Führer durch die Westtiroler Zentralalpen“ (Excursion 6) ebenfalls diesen Zusammenhang Oberer Gneiszug-Tiefhof beschrieben.

Im Text des „Bau der Alpen“ beschreibt STAUB die gleiche Grenze Campo/Oetztal aber weiter östlich. Auf Seite 139 ist zu lesen: „das prachtvolle Blatt Nauders zeigt auch deutlich, dass dieser östliche Schulerzug (Oberer Gneiszug) nirgends mit der eigentlichen Oetzmasse zusammenhängt, er ist bis über Nauders hinaus stets durch mesozoische Linsen und Überschiebungsflächen von derselben getrennt“. Damit ist wahrscheinlich die schmale Schuppe Kristallin unmittelbar südöstlich Nauders gemeint; dieser dürften aber auf der linken Seite des Stillebaches die Gneise bei der Säge (Augengneise und phyllitische muskowitzreiche Schiefer zwischen Diabas und Serpentin) entsprechen. Die Augengneise von Tiefhof hingegen streichen genau nach Osten, also in die Hänge zwischen Armstrong- und Gamortal hinein, wo Oetztal eine geschlossene Gneismasse bildet, die höchstens durch innentektonische Scherflächen gegliedert ist.

2. Interpretation der Tektonik.

Auf Grund geologischer Detailstudien an den beiden wichtigen Enden des Gneiskeils sind wir somit zum Ergebnis gekommen, dass der Zusammenhang im *Westen*, zwischen Nunagruppe (Silvretta) und dem Gneiszug tatsächlich nicht besteht. Angesichts der geringen Mächtigkeit der Zone in jenem Abschnitt glauben wir aber, eine lokale Ausquetschung annehmen zu dürfen. Prinzipiell gehören wahrscheinlich die Keile des Pra Putèr und des Mot Zuort zusammen. Im *Osten* dagegen ist der Obere Gneiszug untrennbar mit dem Oetztalkristallin verbunden. Mit diesem Zusammenhang Oberer Gneiszug-Tiefhof-Oetztal wird der Obere Gneiszug eine Oetztalschuppe, die von ihrem Rückteil überfahren wurde. Dass der Schuppenbau für die Gegend von Nauders typisch ist, zeigt die Karte von HAMMER (8). Im Profil Nauders-Tiefwald-P. Lad-P. Russenna liegen durch Sedi-

mentzwischenlagen getrennte, oberostalpine Gneisschuppen in fünf verschiedenen Niveaus:

1. Oberste Schuppe: P. Russenna-Rassasergrat = Schlinigmasse.
2. Schuppe: Mutzwiese-Foppa Sura = Basis des P. Lad.
3. Schuppe: Tiefhof-Grüner See-Oberer Gneiszug = Basis der Dolomiten.
4. Schuppe: östlich dem Schwarzen See.
5. Unterste Schuppe: nördlich Riatsch-Säge-Nauders.

Diese Gneislagen müssen entweder fünf verschiedenen Decken zugezählt werden, oder aber als Schuppen ein und derselben Decke aufgefasst werden. Die grosse Ähnlichkeit ihrer Gesteine spricht für die letztere Lösung. Der obere Gneiszug — und damit die ganze Umbraildecke STAUBS — muss als Schuppe der Oetztaldecke betrachtet werden, die von ihrem Rückteil überfahren wurde. Oetztal ist längs der Schliniglinie auf Umbrail überschoben. Es fragt sich, wie tiefgehend diese Überschiebung ist. Nach STAUB lässt sich die Schliniglinie bis tief ins Vintschgau hinunter verfolgen, und auf der „Tektonischen Karte der Alpen“ trennen Verrukano und mesozoische Sedimente Campo- und Oetztalkristallin bis zum Brenner. Über diese Gebiete liegen heute neue geologische Karten und Beschreibungen von HAMMER (9, 10), SANDER (13, 14) und SCHMIDEGG (16, 17) vor, die sich mit der Deckensystematik STAUBS auseinandersetzen. HAMMER zeigt, dass die Schliniglinie oberhalb Eyers im obern Vintschgau ausklingt, und dass die von STAUB als Verrukano gedeuteten, deckentrennenden Sericitphyllite vom Schlanderser Sonnenberg ihre nordöstlichsten Vorkommen bei den Berghöfen Zermini und Zuckbühel haben und auf jeden Fall das Schnalstal nicht erreichen. SANDER dagegen wirft STAUB vor, die Deckengrenze schneide das Streichen der Schichten schief. Um das Südwestende des Schneeberggesteinszuges herum verbinden sich die Gneiszüge des zentralen Oetztals bogenförmig mit denjenigen der „Campodecke“ STAUBS. Oetztal- und Campodecke hängen hier untrennbar zusammen. Die Deckengrenze ist nicht etwa verzeichnet, sondern sie existiert gar nicht. Es ist unmöglich, durch den von SCHMIDEGG (17) aufgedeckten Schlingenbau eine Trennungslinie zu ziehen.

Der Zusammenhang Umbrail-Oetztal ist also nicht nur am P. Lad, sondern auch im Vintschgau vorhanden. Die richtige Deutung der Schliniglinie hat HAMMER schon im Jahre 1908 (5) gefunden: „überschobenes und übergeschobenes Gebirge gehören also in letzter Linie der gleichen geologischen Region an und können daher nicht im Sinne des Nappismus als zwei verschiedene Decken aufgefasst werden“.

Das Verhältnis des Oberrn Gneiszuges zur Nunagruppe, d. i. der Umbraildecke STAUBS zur Silvrettadecke, ist schwieriger zu interpretieren als das Verhältnis Umbrail/Oetztal. Der Silvrettagneiskeil

des Pra Putèr ist von oben her eingespitzt; die auf den Gräten aufgeschlossene Mächtigkeit ist grösser als diejenige der Täler. Der Obere Gneiszug dagegen keilt nach oben aus; er hängt unten mit dem Kristallin des Scarl-Münstertal und mit demjenigen der Fenster in Val d'Uina und Val d'Assa zusammen. Mit dem allgemeinen Anstieg aller Achsen gegen Osten spitzt der Silvrettakeil des Pra Putèr aus, und der Obere Gneiszug taucht auf (siehe Fig. 1). Dieser liegt also tiefer als der Silvrettakeil, und die „Umbraildecke“ befindet sich ebenfalls in einem tiefern Niveau als die Silvrettadecke; sie unterlagert aber nirgends die Silvretta, sondern liegt südlich von ihr (siehe Fig. 1).

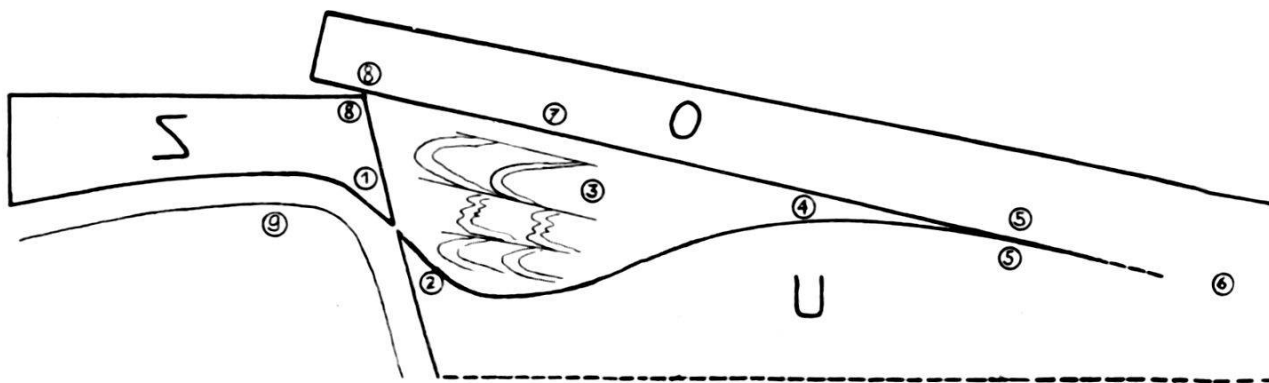


Fig. 1. Schematisches Profil zur Darstellung des Verhältnisses der drei kristallinen Blöcke Silvretta (S), Oetztal (O) und Umbrail (U).

Die eingekreisten Zahlen beziehen sich auf folgende Lokalitäten und geologische Zonen: 1 = Silvrettagneiskeil des Pra Putèr; 2 = Oberer Gneiszug; 3 = Unterengadiner Dolomiten; 4 = Schlinig; 5 = Schluderns; 6 = Schnalstal; 7 = Klippen von Kristallin auf den Dolomiten (P. Rims, P. Cornet, P. Russenna usw.); 8 = Gegend zwischen Prutz und dem Pitztal; 9 = Unterengadinerfenster.

Wenn wir den ursprünglichen Zusammenhang der Silvretta mit der Münstertalmasse annehmen — die Verbindung ist ja nur auf einer kurzen Strecke zerrissen, und die grosse petrographische Übereinstimmung beider Gebiete spricht für diese Annahme — so haben wir eine Unterschiebung der Umbraildecke unter die Silvrettadecke vor uns. Die schwache Stelle, an der diese tektonische Störung erfolgte, kann als ursprüngliche synklinale Depression gedeutet werden, in der die Unterengadiner Dolomiten gebildet wurden.

Ob diese Unterschiebung der Münstertalmasse unter die Silvretta auch die Unterengadiner Fensteraufwölbung erzeugt hat, ist eine Frage, die hier nur gestellt werden soll.

Über die Schubrichtungen kann, vom Kristallin ausgehend, einstweilen noch nichts Positives gesagt werden. Es ist sehr schwer, Riefungen an der Basis der Schuppen zu messen.

Die tektonischen Ergebnisse unserer Untersuchungen können folgendermassen zusammengefasst werden: Die Umbraildecke STAUB'S

ist der Rückteil der Silvretta und unter diese unterschoben. Im Vintschgau ist die Umbraildecke mit der Oetztaldecke untrennbar verbunden. Die Gegend von Nauders zeigt, dass der Obere Gneiszug, ein Teil des zur Umbraildecke gezählten Münstertalkristallins, eine oberostalpine Schuppe darstellt, die in der Basis der Oetztaldecke liegt. Oetztal ist längs der Schliniglinie auf die Münstertalmasse und zwischen Prutz und Pitz auf die Silvretta überschoben. Ein ursprünglicher Zusammenhang der drei kristallinen Körper Silvretta, Umbrail und Oetztal ist anzunehmen. Ihre Verschuppung dürfte früh angelegt worden sein; sie erfolgte aber zur Hauptsache in einer Spätphase der alpinen Dislokation.

3. Petrographische Zusammensetzung des Obern Gneiszuges verglichen mit Silvretta/Oetztal.

Ein wichtiges Kriterium für diese geologisch postulierte Einheit Silvretta-Umbrail-Oetztal bildet der Vergleich des petrographischen Inhaltes des Obern Gneiszuges und des Sesvennakristallins einesteils mit Silvretta/Oetztal andernteils.

Der Nachweis ähnlicher und identischer Gesteine in örtlich getrennten Komplexen kann tektonisch nur verwertet werden, wenn man annimmt, dass in der gleichen Decke gleiche Gesteine auftreten, und dass tektonisch ungleichwertige Gebiete auch petrographisch voneinander abweichen. Wenn der Begriff Decke nicht allzu eng gefasst wird (Teildecken), so gilt diese Annahme. Der Petrograph wird ohne Kenntnis der Tektonik Silvretta und Oetztal als petrographische Provinz auffassen und ihre Gesteine von unterostalpinen Typen abtrennen. Ohne aus Analogien gleich auf Homologien zu schliessen, möchten wir im folgenden auf einige Parallelen aufmerksam machen.

Der westliche Teil des Gneiszuges wird von Orthogneisen gebildet; östlich Val d'Uina überwiegen Para- und Mischgneise und Amphibolite. In Val Glatsera und in Val d'Uina wurden einige Diabasgänge gefunden. Es handelt sich also um die gleiche Gesteinskombination, die wir aus der Silvretta kennen.

Alle Gesteine des Gneiszuges sind tektonisiert; auch granitische Typen zeigen starke Kataklyse. An der Basis finden sich Mylonite. Darum können die Gesteine des Obern Gneiszuges nicht mit normalen Silvrettagneisen etwa des Flüelagebietes verglichen werden, wohl aber mit den Tektoniten der Nunagruppe und besonders des Pra Putèr. Die kataklastischen und mylonitischen Orthogneise vom Zuort- und Pisocgrat haben nicht nur im Handstück, sondern auch im Schriff ähnliches Aussehen, wie entsprechende Typen vom Pra Putèr. In Proben beider Lokalitäten können die gleichen Auswalzungs- und Rekristallisationserscheinungen beobachtet werden.

Die Mylonitisierung könnte nun allerdings ursprüngliche Verschiedenheiten verwischt haben. Wenn wir aber die frischen Augengneise am Eingang der Uinaschlucht mit denjenigen von Val Sampuoir (Nuna-gruppe) vergleichen, so ergibt sich auch hier weitgehende Übereinstimmung. Sogar die Typen mit den roten Kalifeldspatäugen von Uina können bei Marangun suot in Val Sampuoir gefunden werden. Das Kristallin des P. Sesvenna entspricht demjenigen des Obern Gneiszuges; beide werden von den Unterengadiner Dolomiten normal überlagert. Die Sesvennagranitgneise bilden das mechanisch unversehrteste „Umbrailkristallin“. Diese Orthogneise, von denen sich in den Bachverbauungen unterhalb Scarl eine wahre Musterkarte findet, wurden bei einer Begehung mit Prof. REINHARD und Dr. SPAENHAUER als typische, grobflaserige Augengneise der Silvretta erkannt, also als Flüelagranitgneise STRECKEISENS. Wenn die Sesvennagneise durch ihre Zoisit-Epidotführung vom normalen Typus auch etwas abweichen, so ist die Parallele Sesvenna-Flüela doch unverkennbar. Ähnliche Epidot führende Gneise finden sich in der Gegend von Zernez. Gleich wie für die Orthogneise ergibt sich auch für die Para-, Knoten- und Injektionsgneise des Obern Gneiszuges weitgehende Übereinstimmung mit den Gesteinen der Silvretta.

Auch SPITZ und DYHRENFURTH (18) sprechen von einer „absoluten Übereinstimmung“ der Gesteine des Obern Gneiszuges mit denjenigen der Silvretta.

EUGSTER hat 1923 (3) das Silvrettakristallin des Pra Putèr in Gegensatz gestellt zu den „meist grün gefärbten und gabbroid injizierten Gesteinen“ des Obern Gneiszuges. Tatsächlich sind hier eigentümliche, rote und grüne Gesteine vorhanden. Solche Typen fehlen der zentralen Silvretta. Schon am Pra Putèr sind sie aber reliktsch vorhanden. Den besten Einblick in die Natur dieser eigentümlichen Gesteinsausbildung gibt das Schluchtprofil von Val d'Uina. Von der Brücke oberhalb Suren bis Val Gletschera stehen muskowitzreiche Augengneise mit manchmal rötlichen Kalifeldspäten an. Oberhalb der Einmündung von Val Gletschera bekommen die Gneise ein eigentümliches grünes Aussehen; die Feldspatäugen werden intensiv rot. Noch weiter talaufwärts treten braune und rote Gesteine auf, die ganz an Verrukano erinnern. Tatsächlich ist die Grenze zwischen Gneis und Verrukano sehr schwer zu ziehen, wie schon Grubenmann (4) bemerkte. Anfänglich wurde ein mächtiger Verrukano angenommen. Auf einer Revisionstour zeigte aber Herr Prof. REINHARD, dass es sich teilweise um lateritisch verwitterte Orthogneise handelt. Die mikroskopische Untersuchung bestätigte, dass neben klastischen, permischen Sedimenten auch Orthogneise vorliegen, die makroskopisch von Verrukano schwer unterscheidbar sind. Im Mineralbestand ist hauptsächlich das Auftreten von Calcit, Hämatit und Limonit auffallend. Die grünen und braunen Gesteine mit den roten Kalifeldspatäugen müssen also als lateritisch ver-

witterte Orthogneise aufgefasst werden. Ähnliche Umwandlungen sind aus den Vogesen, dem Schwarzwald und den Aiguilles Rouges bekannt.

Diese peroxydische, permische Verwitterung nimmt an Intensität gegen den auflagernden Verrukano hin zu. An der Grenze finden sich zinnoberrote Gesteine. Längs Bruchzonen sind die Gneise oft über 200 m von der permischen Oberfläche weg noch weitgehend verwittert. Diese Verwitterungserscheinungen sind im ganzen Bereich des Gneiszuges zu sehen; auch dort, wo heute Verrukano tektonisch fehlt. Am Zuortgrat sind die Gneise teilweise vergrust, und am Weg von S. Jon nach Scarl können am Anstehenden nur grünliche und bräunliche Stücke geschlagen werden. Es handelt sich auch hier nicht um die rezente, säkulare Verwitterung; die Blöcke sind durch und durch verändert und von Hämatit- und Limonitadern durchzogen. Wenn es sich um eine rezente Umwandlung handelte, so müssten die steilstehenden Gneise in ihrer ganzen aufgeschlossenen Mächtigkeit von ihr betroffen sein. Querprofile zeigen aber, dass die basalen Gneise frisch sind, und dass erst die hangenden Partien des Gneiszuges verwittert sind. Der Zusammenhang mit der permischen Landoberfläche ist klar ersichtlich.

Ähnliche Aufbereitungs- und Verwitterungserscheinungen beschreibt EUGSTER (2) aus der westlichen Silvretta. Die kristallinen Schiefer an der Basis der Ducansedimente zeigen die gleichen Umwandlungen, wie diejenigen des Obern Gneiszuges unter den Unterengadiner Dolomiten. BEARTH'S Aufnahmen in der westlichen Silvretta ergaben weite Verbreitung dieser lateritisch verwitterten Gneise, die der schon weitgehend abgetragenen, zentralen Silvretta fehlen.

Auch bei der lateritischen Verwitterung haben wir somit einen Vorgang vor uns, der der Silvretta und dem Gneiszug eigen ist. Die grün gefärbten Gneise lassen sich als permisch verwitterte Silvrettagneise interpretieren.

Petrographisch stimmt das Kristallin der Umbraildecke STAUB'S weitgehend mit demjenigen der Silvrettadecke überein. Da ausserdem die Verwandtschaft zwischen der Silvretta und dem Oetztal bekannt ist, ergibt sich eine grosse petrographische Provinz Silvretta-Umbrail-Oetztal.

4. Die Fazies der Sedimente der Unterengadiner Dolomiten verglichen mit derjenigen des Ducan und des Rhätikon.

Der Obere Gneiszug hängt *tektonisch* mit der Oetztalmasse zusammen. Auch die Arbeiten von HAMMER und SANDER ergaben, dass im Vintschgau Campodecke und Oetztaldecke STAUB'S untrennbar verbunden sind. Die Beziehungen zwischen Umbrail (Campo) und Oetztal sind sogar enger als diejenigen zwischen Silvretta und

Oetztal. Silvretta, Umbrail und Oetztal sind zusammen dem oberostalpinen Deckenkomplex zuzuzählen.

Das Kristallin des Oberrn Gneiszes stimmt *petrographisch* mit dem der Silvretta überein. Silvretta-, Münstertal- (Umbrail) und Oetztalmasse bilden zusammen eine petrographische Provinz.

Es kann aber noch ein drittes Kriterium zur Prüfung der Zusammengehörigkeit der drei „Decken“ herangezogen werden: die *Fazies* der normal auflagernden Sedimente der drei Komplexe. Für vergleichende Faziesstudien über die Sedimente des Rhätikon, der Ducan- und Landwassermulde, der Unterengadiner Dolomiten, des Jaggl und der Innsbrucker Kalkkögl ist EUGSTER kompetent.

Im Februar 1933 referierte der Verfasser in einem Kolloquium über seine Untersuchungen im Unterengadin, wobei die hier dargelegte Auffassung verfochten wurde. In der Diskussion wies Dr. EUGSTER auf die faziiellen Unterschiede zwischen dem Jaggl (Oetztal) und den Unterengadiner Dolomiten hin. Ob diese Faziesdifferenzen zwischen den Sedimenten der Umbrail- und der Oetztaldecke diejenigen zwischen dem Rhätikon und dem Ducan (beides Silvretta-sedimente) übertreffen, ist aber eine noch offene Frage. Eine eingehende Bearbeitung ist von EUGSTER in Aussicht gestellt worden.

Das kristalline Grundgebirge ist infolge seiner regionalen Metamorphose in weiten Komplexen sehr eintönig. Die Fazies der Sedimente ist viel empfindlicher für lokale Verhältnisse. Es ist darum möglich, dass der Stratigraph Verschiedenheiten feststellen kann, die am Untersuchungsobjekt des Petrographen nicht vorhanden sind. Ob diese Verschiedenheiten aber als Argumente für Deckenabgrenzungen benützt werden dürfen, ist eine andere Frage. Denn es besteht die Möglichkeit, dass die Sedimente zu empfindlich auf lokale Verhältnisse reagieren. So könnte zum Beispiel in ein und derselben tektonischen Einheit, z. B. in einer lokalen Synklinale, eine abweichende Fazies entstehen. Dies gilt vielleicht gerade für die Unterengadiner Dolomiten.

Die in Literatur 21 von uns gemachte Feststellung, dass der Schuppenbau der Nunagruppe und somit auch die SE-Grenze der Silvrettadecke teils schon prädiabatischen Alters sind, führt zu der überraschenden Folgerung, dass die Trennung zwischen Silvretta- und Münstertalkristallin schon herzynisch angelegt war.

Vielleicht erfolgte die Sedimentation der Unterengadiner Dolomiten in einer Synklinale zwischen diesen beiden oberostalpinen kristallinen Massen. Die Fazies der Dolomiten müsste dann für grössere Tiefen sprechen, wie diejenige des Ducan und des Jaggl. Tatsächlich stellt EUGSTER (2, pag. 55) fest, dass die Unterengadiner Dolomiten keine wesentliche Unterbrechung der Sedimentation zeigen, im Gegensatz zum Ducan mit seiner rhythmischen Sedimentation.

Kombinierte geologische und petrographische Untersuchungen haben uns somit zu einer von STAUB abweichenden Interpretation des Obern Gneiszuges geführt. Wir sind in unsern Ausführungen aber nur zum kleinen Teil zu neuen Ergebnissen gekommen. Die gleiche Auffassung über die Rolle des Obern Gneiszuges haben schon vor Jahren HAMMER und SPITZ vertreten. Wir freuen uns darum, die ausgezeichneten und in der Schweiz vielfach zu wenig gewürdigten Arbeiten der österreichischen Geologen bestätigen zu dürfen. HAMMER bringt in seinem Führer durch die Westtiroler Zentralalpen eine kurze Zusammenfassung der geologischen Verhältnisse am Südrand des Unterengadiner Fensters, die hier zitiert werden soll: „Das Gebiet der Unterengadiner Dolomiten schliesst sich mit den Oetztaler Alpen zu einer tektonischen Einheit zusammen, die durch den Aufschub des grossen östlichen auf den westlichen Teil zweigeteilt ist. Die Unterengadiner Dolomiten besitzen eine Basis kristalliner Schiefer gleicher Art, wie die Oetztaler. Sie kommt besonders im Münsterthal in Gestalt eines gewaltigen Massivs von Augengneisen zutage“.

Literaturverzeichnis.

1. CADISCH, J. und STAUB, R., Zur Tektonik des Unterengadinerfensters. *Eclog. geol. Helv.*, Bd. 16, S. 223, 1921.
2. EUGSTER, H., Geologie der Ducangruppe. *Beitr. geol. Karte d. Schweiz. N. F.*, Bd. 49, Nr. 3, 1923.
3. EUGSTER, H., Der Ostrand des Unterengadinerfensters. *Eclog. geol. Helv.*, Bd. 18, S. 249, 1923.
4. GRUBENMANN, U. und TARNUZZER, CH., Geologie des Unterengadins. *Beitr. geol. Karte d. Schweiz. N. F.*, Bd. 23, 1910.
5. HAMMER, W., Beiträge zur Geologie der Sesvennagruppe. *Verh. k. k. geol. Reichsanstalt Wien*. Jahrg. 1907, Nr. 16, S. 369 und Jahrg. 1908, Nr. 4, S. 1.
6. HAMMER, W., Geologischer Führer durch die Westtiroler Zentralalpen. *Sammlung geologischer Führer Bornträger*, Bd. 22. Berlin 1922.
7. HAMMER, W., Geologische Spezialkarte der Republik Österreich mit Erläuterungen, Blatt Landeck. Wien 1922.
8. HAMMER, W., ebenso, Blatt Nauders. Wien 1923.
9. HAMMER, W., *Carta geologica delle Tre Venezie con note illustrative. Foglio Passo di Resia*. Padova 1926.
10. HAMMER, W., Zur Umgrenzung der Oetztaler Alpen als Schubdecke. *Verh. geol. Bundesanstalt Wien*, Jahrg. 1931, Nr. 8, S. 175.
11. HEGWEIN, W., Beitrag zur Geologie der Quaternalsgruppe. *Jahrb. phil. Fak. Univ. Bern*, Bd. 7, S. 98, 1927.
12. HEIM, ALB., *Geologie der Schweiz*. Leipzig 1916—1922.
13. SANDER, B., *Carta geologica delle Tre Venezie con note illustrative. Foglio Bressanone*, Padova 1925, e foglio Merano, Padova 1926.
14. SANDER, B., Erläuterungen zur geologischen Karte Meran-Brixen. *Schlernschriften*, Bd. 16. Innsbruck 1929.
15. SCHILLER, W., Geologische Untersuchungen im östlichen Unterengadin. I. Lischannagruppe; II. P. Ladgruppe. *Berichte Naturforsch. Ges. Freiburg i. Br.*, Bd. 14, S. 107, 1904 und Bd. 16, S. 108, 1906.
16. SCHMIDEGG, O., Geologische Spezialkarte der Republik Österreich, Blatt Sölden und St. Leonhard. Wien 1932.

17. SCHMIDEGG, O., Neue Ergebnisse in den südlichen Oetztaler Alpen. Verh. geol. Bundesanstalt Wien, Jahrg. 1933, Nr. 5, S. 83.
18. SPITZ, A. und DYHRENFURTH, G., Monographie der Engadiner Dolomiten zwischen Schuls, Scans und dem Stilfserjoch. Beitr. geol. Karte d. Schweiz, N. F., Bd. 44, 1915.
19. STAUB, R., Der Bau der Alpen. Beitr. geol. Karte d. Schweiz, N. F., Bd. 52, 1924.
20. THEOBALD, G., Südöstliches Gebirge von Graubünden. Beitr. geol. Karte d. Schweiz, I. Serie, Bd. 3, 1866.
21. WENK, E., Beiträge zur Petrographie und Geologie des Silvrettakristallins (Graubünden). Schweiz. Min. Petr. Mitt., Bd. 14, 1934.
22. ZYNDEL, F., Über den Gebirgsbau Mittelbündens. Beitr. geol. Karte d. Schweiz, N. F., Bd. 41, 1912.

Manuskript eingegangen am 23. März 1934.
