

Zeitschrift: Eclogae Geologicae Helvetiae
Herausgeber: Schweizerische Geologische Gesellschaft
Band: 35 (1942)
Heft: 1

Artikel: Über Böschungswinkel und Böschungshöhen im Hinblick auf den Bergsturz von Goldau
Autor: Lehmann, Otto
DOI: <https://doi.org/10.5169/seals-160252>

Nutzungsbedingungen

Die ETH-Bibliothek ist die Anbieterin der digitalisierten Zeitschriften. Sie besitzt keine Urheberrechte an den Zeitschriften und ist nicht verantwortlich für deren Inhalte. Die Rechte liegen in der Regel bei den Herausgebern beziehungsweise den externen Rechteinhabern. [Siehe Rechtliche Hinweise.](#)

Conditions d'utilisation

L'ETH Library est le fournisseur des revues numérisées. Elle ne détient aucun droit d'auteur sur les revues et n'est pas responsable de leur contenu. En règle générale, les droits sont détenus par les éditeurs ou les détenteurs de droits externes. [Voir Informations légales.](#)

Terms of use

The ETH Library is the provider of the digitised journals. It does not own any copyrights to the journals and is not responsible for their content. The rights usually lie with the publishers or the external rights holders. [See Legal notice.](#)

Download PDF: 01.04.2025

ETH-Bibliothek Zürich, E-Periodica, <https://www.e-periodica.ch>

Über Böschungswinkel und Böschungshöhen im Hinblick auf den Bergsturz von Goldau.

— Fritz Machatschek zum 65. Geburtstag. —

Von **Otto Lehmann** †, Zürich.

Mit 3 Textfiguren.

Böschungswinkel und Böschungshöhen ändern sich an der Erdoberfläche nur an wenigen Stellen von Jahr zu Jahr merklich, wahrscheinlich an sehr vielen Stellen häufig und unbemerkt. Die merklichen Änderungen geschehen besonders im Gebirge mancherorts in so gewaltigen Rucken, dass es Mühe macht, den vorangegangenen Zustand zu rekonstruieren, wo ältere topographische Aufnahmen fehlen. Nur in diesen Fällen pflegt man vom Verlust einer Standfestigkeit, eines „Gleichgewichtes“ zu sprechen, deren Vorhandensein in der vorangegangenen Zeit trotz den unauffälligen Wandlungen angenommen wird.

Im Jahre 1882 sprach ALBERT HEIM den Satz aus (5, S. 25f.): „Jeder Gesteinsart in einer bestimmten Lagerung gehört eine bestimmte höchstmögliche Böschung zu, welche dauernd nicht überschritten werden kann, ohne dass Lockerung nach oben und allmähliches Nachbrechen¹⁾ eintritt.“ Die folgenden 50 Jahre brachten keinen Beweis für diese Behauptung oder die Angabe einer Begrenzung des Sinnes von „dauernd“. Gleichwohl schrieb HEIM 1932 (6, S. 6): „Jede Gebirgsfläche, die durch Ausspülung zum Klotz freigeschnitten und zur Oberfläche geworden ist, erträgt nur ein bestimmtes Gefälle als höchstes. Wir nennen dasselbe die Maximalböschung... Jede Maximalböschung kann immer nur lokal und vorübergehend überschritten werden.“ Inzwischen hatte die Geomorphologie längst vertiefte Einsicht in die Tatsache gewonnen, dass in jedem Gestein und bei jeder Böschung Lockerung und klar erfasste Bewegungen am Werke sind, und dass diese auch bei langsamen Fortschritten alle Böschungen, ob steil oder nicht, schliesslich durch noch flachere ersetzen. Von diesem Satz kann keines der Gesteine ausgeschlossen werden, welche seinerzeit senkrechte Wände durch Menschenalter, Jahrhunderte, auch Jahrtausende „dauernd“ aufrecht erhalten haben und oft ohne Bergstürze noch jetzt aufrecht erhalten. Dem ungeachtet liest man noch in MAULL'S Geomorphologie (13, S. 81): „Grundbedingung aller Bergstürze ist die Schaffung einer übermaximalen Böschung durch Erosion... etc.“ Wichtiger und richtiger ist es, heute darauf hinzuweisen, dass bei Stillstand der Erdrinde alle Böschungswinkel im Vergleich zu den späteren „maximale“ sind, sowohl

¹⁾ HEIM begründet l. c. S. 23 im Hinblick auf das grosse Volumen der betroffenen Berge die Ansicht, dass „auch Bergstürze ein allmähliches Abbröckeln der Bergmasse sind“ (Sperrung von HEIM).

die durchschnittlichen wie die tatsächlichen einzelner Bodenformen, weil ihnen im Gange der Abtragung im weitesten Sinn stetig oder mit untergeordneten Unstetigkeiten immer flachere folgen. Bei Hebung werden aber sofort dieselben Böschungswinkel minimale aus den entgegengesetzten Gründen. Eine richtige Beschreibung der Formenentwicklung braucht diese chronologischen Ergebnisse nicht auf ein mechanisches Schema zu stützen, das der Begründung entbehrt. Wenden wir uns aber auch zu denjenigen altbekannten maximalen Böschungswinkeln, die zum Unterschied von den genannten mechanisch definiert sind. Zwar haben sie nur bei einem kleinen Teil der wirklichen Bodenformen Bedeutung, denn es handelt sich um die maximalen Böschungswinkel kohäsionsloser Lockermassen, z. B. trockenen Sandes. Ich spreche nicht von der Erfahrung, dass auch Sanderhebungen mit der Zeit zu noch flacheren Böschungen abgetragen werden, sondern davon, dass ihre Böschungen nicht über ein gewisses Mass hinaus steiler werden können, weil sonst schon während des Versuchs, jenes Mass zu überschrei-

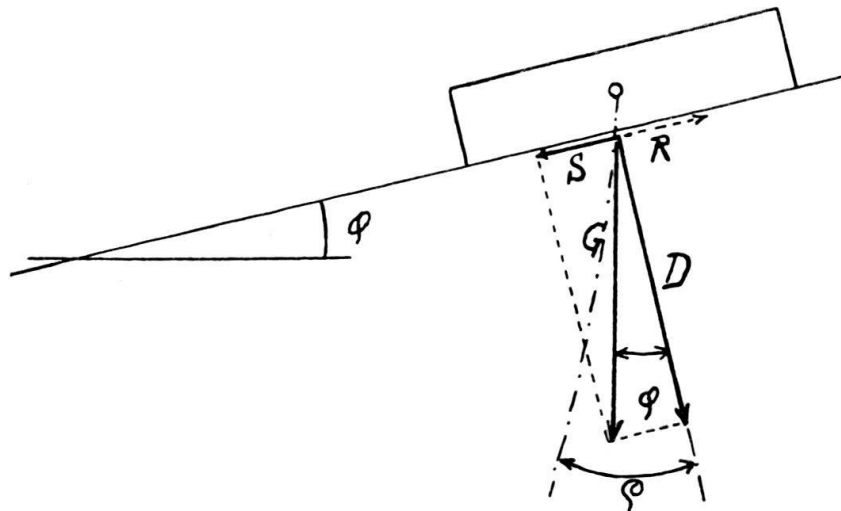


Fig. 1.

G ist das Gewicht der auf der Böschung ruhenden Masse, S deren Schubkraft $= G \sin \varphi$,
 D ist der Druck normal auf die schiefe Unterlage (Normaldruck) $= G \cos \varphi$.

ten, die Sandkörner abrieseln. Nach v. TERZAGHI (18, S. 521) ist der Kippungswinkel von Sanden 2 bis 3° grösser als ihr maximaler Aufschüttungswinkel, der wieder grösser ist als der innere Reibungswinkel einer „halbwegs dichtgelagerten Sandmasse“. Was man in der Erddrucktheorie durch ein Jahrhundert „natürlichen Böschungswinkel“ genannt hat, war eine etwas verschwommene Grösse, mit der man glaubte, jene drei Winkel als praktisch gleich ansehen zu können. Gedacht war der natürliche als ein maximaler Böschungswinkel, und als Oberflächenform von Sand und dgl. ist er auch ein solcher bei Aufschüttung oder Kippung. Der maximale Oberflächenwinkel kohäsionsloser Massen wird auch als deren Reibungswinkel bezeichnet. Dadurch näherte man ihn möglichst der Formulierung ISAAC NEWTON's von 1685. Sie ist noch heute unverwelkt. Fig. 1 wiederhole sie, obwohl sie noch allgemein in Gebrauch ist, in Anwendung auf eine gleichförmige Böschung (schiefe Ebene).

Nur von diesem Druck hängt die Reibung ab, nicht auch von der Grösse der geriebenen Fläche. Die Reibung R wird durch S überwunden, sobald S gleich oder grösser wird als der mögliche Grenzwert von R , oder sobald $G \sin \varphi \geq$

$G \cos \varphi \cdot \operatorname{tg} \varrho$ bzw. $\operatorname{tg} \varphi \geq \operatorname{tg} \varrho$. Der Wert $\operatorname{tg} \varrho$ stellt den Reibungskoeffizienten dar. Bei Eintritt der Bewegung wird somit φ identisch mit ϱ , dem sogenannten „Reibungswinkel“. Die Übertragung dieses Reibungswinkels von einer festen Unterlage auf eine Sandmasse ist problematisch. Denn ihre Körner ruhen auf den Stützen anderer Körner. Also auch mit dem eben abgeleiteten Reibungswinkel ist der „natürliche“ Böschungswinkel nicht gleich. Die neueren Arbeiten über Erdbaulehre gehen auch nicht mehr stillschweigend über das Problematische jener Gleichsetzung hinweg, z. B. KREY (9, S. 15), v. TERZAGHI (18, S. 520), aber im Hinblick auf die innere Reibung. Der natürliche Böschungswinkel, der die früher genannten drei Winkel praktisch unter einen Hut bringt, begeht keinen grösseren Fehler, wenn er auch den echten Reibungswinkel dazunimmt, besonders wenn die schiefe Ebene und auch die Last Rauigkeiten mit der Grössenordnung von Sandkörnern aufweisen.

Sehen wir zunächst von kohäsionslosen Massen ab und halten wir uns an den echten Reibungswinkel bei festen Felsen auf einer Unterlage, deren Neigung den Reibungswinkel überschreitet, indem eine Zwischenschicht als Schmiermittel in Funktion tritt. Zuletzt im Jahre 1934 untersuchte ich die Gestaltung der Landschaft von Campo (Valle Maggia), die von riesigen Felsrutschen beherrscht wird (10). Diese waren in der Abhangsrichtung erfolgt, die $30\text{--}40^\circ$ nach rechts vom Fallen der Gneisbänke und ihrer glimmerigen Einlagerungen abwich. Die Richtung ihrer Bewegung verlief daher flacher als das geologische Fallen²⁾, und zwar um $2^\circ 20'$. Dies veranlasste mich, die Figuren 2 und 3 zu veröffentlichen, die an dieser Stelle geeignet sind, Fig. 1 zu ergänzen. Die schlüpferige Zwischenlage ist schraffiert.

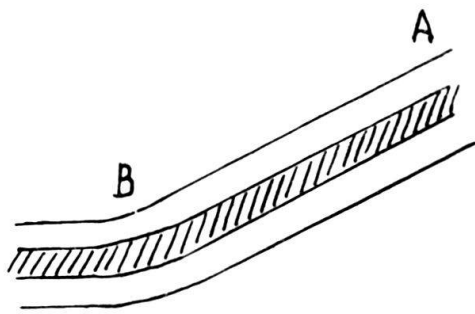


Fig. 2.

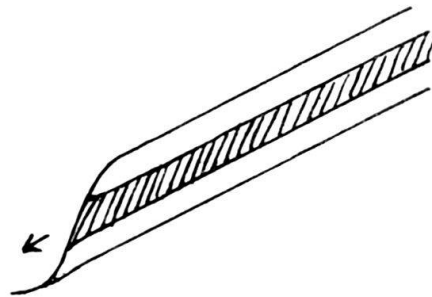


Fig. 3.

(Aus Lit. 10, S. 38.)

Die Rutschungen bewegten sich also in der Richtung der Gehänge, deren Fuss die Schichten abschnitt, seit ihn seinerzeit der Fluss Rovana oder der Talgletscher spitzwinkelig zum geologischen Streichen bearbeitete. Aber auch so war in der beschriebenen Weise der rutschenden Masse der Weg frei gemacht³⁾. Ohne Unterschneidung, d. h. im Falle von Fig. 2 reicht die „Last“ im Sinne NEWTON'S

²⁾ Bei angenommener mittlerer Abweichung rechts vom Fallen von nur 32° und einer mittleren Neigung der Bänke von 24° erfolgte das Rutschen bei $21^\circ 40'$, während die Nachbarschaft bei steilerem Fallwinkel in Ruhe blieb. Nennt man das geologische Einfallen φ , die Abweichung davon α und den somit geringeren Gleitwinkel ψ , so ist $\operatorname{tg} \psi = \operatorname{tg} \varphi \cos \alpha$.

³⁾ BUXTORF machte schon 1914 (2, S. 54) auf diese Bedeutung der Unterschneidung aufmerksam, ob als erster, weiss ich nicht. Eine seitliche Abweichung der Rutschung vom geologischen Fallen erwog er dabei nicht.

auf der schiefen Ebene bis auf den Talgrund und manchmal verflacht sich dort noch das untere Ende der hangenden Schicht. Im Hinblick auf einen solchen theoretischen Fall sei erinnert, dass es zwischen A und B trotz wirksam werdender Schmiermittel und genügend herabgesetztem Reibungswinkel zu keiner Rutschung kommt, bevor nicht der Höhenunterschied so gross ist, dass die hangende Felslage am Fuss durch das Gewicht ihrer höheren Teile zerdrückt wird, genauer gesagt: bevor dies durch die Gewichtskomponente $G \sin \varphi$ geschieht. Der Verlust des Gleichgewichts ist hier, sobald $\varphi = \varrho$, nur von dem Höhenunterschied der zur Rutschung geeigneten Schichtplatte abhängig. Wo die Schicht zugleich die Oberfläche bildet, wäre der Eintritt eines Bergsturzes sozusagen von der Böschungshöhe abhängig.

Unter Hinweis auf meine kleine Monographie über die Erscheinungen in Campo teilte mir Herr Prof. JAKOB, Leiter des Mineralchemischen Laboratoriums der E.T.H. Zürich mit, dass nach seinen Wahrnehmungen am Rossberg bei Goldau die Bewegungsrichtung des Bergsturzes von 1806 ebenfalls nicht dem Fallwinkel der Schichten folgte, sondern davon sichtlich nach rechts abwich. Ziffernmässig habe ich dies erst vor kurzem an genügend vielen Stellen bestimmt. Es bleibt Aufgabe einer künftigen Untersuchung, zu finden, ob diese Abweichung nach Fig. 3 zu erklären sei, oder unter Annahme der Zerdrückung von Teilen des Gehängefusses bei einer Lagerung nach Fig. 2. Denn er ist auch hier nicht parallel zum Schichtstreichen. An sich würde sowohl das Flacherwerden des Schichtfallens gegen die Synklinale von Goldau zutreffen, als auch stellenweise eine nicht sehr bedeutende Unterschneidung, diese im Zuge einer sehr mässigen Versteilung des Gehänges nach unten. Hierbei stütze ich mich auf die gleich zu nennende Beschreibung von Dr. KARL ZAY von 1807 (20), auf die Landschaftsradiierungen von J. H. MEYER, die mit Begleittext noch 1806 erschienen sind. Ihre Zeichnung ist klar, das Format 18×26 cm, und sie zeigen den Zustand vor und nach dem Unglück (14). Endlich berufe ich mich auf das 1795—1798 hergestellte Relief eines grossen Teiles der Schweizer Alpen 1 : 38800, die umfänglichste der einzigartigen Schöpfungen des genialen JOACHIM EUGEN MÜLLER von Engelberg, die heute vor dem Geographischen Institut der Universität Zürich aufgestellt ist. Auf diesem Relief beruhen uneingestandenermassen die weitaus besten Karten des Atlantus der Schweiz, den 1802 J. H. WEISS von Strassburg für die Napoleonische Armee her- und zusammengestellt hat. Dies hat WOLF (19) vorzüglich aufgehehlt. Einige Rückschlüsse erlaubt auch der Besuch der verwüsteten Landschaft und ihre Darstellung im Top. Atlas 1 : 25000. So ist es nicht aussichtslos, danach zu forschen, welche Rolle der Unterschneidung des Rossberghanges 1806 zukam und welche einer eventuellen Deformation des einstigen Südfusses des Rossberges vor dem Losbruch des Unheiles. Dass sich daselbst im Talgrunde ungeheure Druckspannungen geltend machten, belegen einige Stellen des 388 Seiten starken Buches⁴⁾ von ZAY, das er als Gemeindefeldarzt von Goldau zugunsten der Hinterbliebenen und Verendeten oder Verletzten nach dem Bergsturz geschrieben hat. Man kann gewiss nicht sagen, dass die Bergsturzliteratur des Jahrhunderts nach 1807 über das Werk des Landarztes hinausgekommen wäre, ja sie hat es bei weitem nicht so ausgeschöpft, wie es ihm gebührt. Die wenigen ziemlich harmlosen zeitbedingten Mängel wären heute leicht zu vermeiden. Die zwei hier wichtigsten Stellen aber seien unverkürzt angeführt. N bis NNE von Goldau war auf bereits ganz flacher Talsohle die „Holzrüti“ gelegen, wo ein Einwohner von Arth, LIENHARD MARTI WEBER, auf einem Streifen besseren Grundes inmitten nasser Flächen Kartoffeln

⁴⁾ Es enthält auch die ganze Geschichte der Gegend von Goldau seit dem Altertum.

angepflanzt hatte. Dieser Mann ging hin, um eine „beträchtliche Portion“ auszugraben und floh die Stelle etwa $\frac{1}{2}5$ Uhr, eine halbe Stunde vor dem Losbruch der Verheerung, weil er sich von bösen Geistern und von Hexenbosheit verfolgt glaubte. Denn „da er nun anfieng, einen Erdapfelhaufen samt dem Krautgestäude in die Höhe zu heben und mit seiner Hacke die Erde voneinander zu trennen, um die Frucht daraus zu nehmen, so sprang ihm die losgemachte und lockerer gewordene Erde an die Brust und ins Angesicht; und so oft ein Steinstück an den oberen Fluhen niederstürzte (was sich in der Gipfelregion schon seit Stunden wiederholte [L.]), so empfand er ein Zittern und Beben der Erde und bemerkte, ohne das obere Krachen in der Luft, ein Getöse im Boden, als wenn ein Donnergemurmel unter seinen Füßen hinrolle“ (S. 176). Da kein tektonisches Erdbeben stattfand, kann ich hier nur an die „Bergschläge“ denken, die in Steinbrüchen verborgene Gebirgsspannungen entladen, manchmal zum Verderben der Arbeiter. Eine Verminderung der Erdaufgabe genügte hier schon, um durch die Bodenkrume hindurch geradezu explosive Wirkungen auszulösen. Mehr tun manche wirkliche Erdbeben nicht. Es ist belegt, dass bei solchen in Dalmatien Steine vom Boden der Poljen ebenso hoch emporgeschnellt werden. Das Emporspringen der Erdschollen wiederholte sich, als WEBER mit einer kurzen Unterbrechung seine Arbeit des Kartoffelerntens wieder aufnahm, ehe er zu seinem Heile eilig nach Oberarth zurückkehrte. Aber noch früher, um 4 Uhr nachmittags, ist im Lowerzersee, 2,5 km ESE von der Holzrüti, gegen dessen Westteil die Schichten geneigt sind, „einige Male ein beträchtliches Wirbeln im Seewasser und einige Emporhebung desselben bemerkt worden“. Die Schichten des Rossberges fallen gegen den See, grob gesagt, nach SE ein, höher oben mit 25° Neigung, tiefer unten SSE mit kaum halb so grossen Fallwinkeln. Die Ausbreitung der im Tal angelangten Bergsturzmassen erfolgte viel stärker gegen den See, als von Goldau gegen W. Das Verhalten des Wassers spricht dafür, dass auch der Untergrund des hier weniger als 5 m tiefen Sees explosionsartige Deformationen erlitt. Um diese Angaben und ihre gemeinsame Erklärung durch ZAY zu würdigen, der noch im Glauben an beträchtliche unterirdische Hohlräume⁵⁾ voll gepresster Luft stand, wäre der Ausbau einer allseitigen Theorie des Ereignisses nötig, die hier nicht beabsichtigt ist. Die grösste Neigung der schiefen Nagelfluhplatten N Holzrüti führt schon nach einem Anstieg von rund 50 m zu ihrem durch Erosion freigelegten Schichtkopf, während man genau nach N, flacher ansteigend, bis 800 m höher in den gleichen begrünten Platten bleiben kann. Beim Lowerzersee erheben sich die drückenden Schichtplatten entgegen dem Fallen mindestens 600 m hoch, in flacherem Anstieg vielleicht 1000 m. Schon am Morgen des 2. September verkündeten Wurzelkrachen und Spaltenbildungen, die von W nach E strichen, kleine Rutschbewegungen in der Richtung des Riesen-Felsschliffes und ein Schwinden der Reibung, wobei unten am Gehängefuss die sonst unerhörten Spannungen auftraten. Über den Grad der Durchnässung der Mergel ist zu wenig bekannt, und in wichtigen Einzelheiten harret manche Unsicherheit der Aufhellung. Darum kann hier nur allgemein für derartige Fälle gesagt werden: es sind keine Höhenunterschiede geneigter Schichten nötig, die über jene hinausgehen, die in der Natur wirklich vorkommen, so dass man bei Felsschliffen auch die Frage ernst nehmen und prüfen darf, ob

⁵⁾ BALTZER hat schon 1875 (I, S. 11) die von ZAY berichteten Vorgänge im See ohne Stundenangabe hervorgehoben, aber ZAY's Erklärung nur als „sonderbare Hypothese“ bezeichnet, ohne sie durch etwas anderes zu ersetzen als durch eine allgemein gefasste Wirkung weitreichenden Druckes. RÜTIMEYER verwendete die Berichte ZAY's 1877 in seinem Buch „Der Rigi“ zur stimmungsvollen Beschreibung der N Umgebung des Berges.

vielleicht auch Deformationen des Gehängefusses beteiligt waren. Das genügt für vorliegende Studie, aber es befreit nicht von der Pflicht, darauf hinzuweisen, dass besonders die mitgeteilten Winkel des Streichens von den Angaben HEIM's nicht unbeträchtlich abweichen und zwingt mich, sie durch meine Messungen zu ergänzen⁶⁾. Zu Beginn der vier Seiten, die er (6, S. 71f.) dem Bergsturz von Goldau gewidmet hat, berichtet er u. a.: „Die Schichten streichen im Rigi-Rossberggebiet sehr regelmässig, am Rossberg nach meinen Messungen von W nach E mit 12° bis 13° Ablenkung nach NNE. Das grösste Gefälle der Schichten ist somit gerichtet nach S mit ca. 12—13° Ablenkung nach SSE. Das Fallen der Schichten von der Gnippe. . . (im Gipfelgrat des Rossbergs [L.]) bei 1574 m Höhe bis hinab zur Höhe von 750 m ist vollständig gleichmässig 20°, an der westlichen Bergkante (Ochsenboden Goldau) 19° und am Ostrande des Sturzgebietes von etwa 800 m bis in den Lowerzersee hinab etwas flacher auf 13° vermindert.“ Die Stellen, wo HEIM gemessen hat, gibt er nicht an. Auf der seinem Buch beigegebenen Karte ist ein grosses Fallzeichen gemäss seinem Text östlich vom Sturzgebiet in etwa 1200 m Höhe eingesetzt.

Auf der geologischen Karte des Vierwaldstätterseegebietes 1 : 50000 sind an den vier Ecken wieder ausserhalb des angenähert trapezförmig umrissenen Bergsturzgebietes vier Fallzeichen, deren Streichen 20°, 27° und 30° von der Westostrichtung nach NNE abweicht⁷⁾; der grösste Wert steht im Eisenbahntunnel NNW von Goldau, nur 10 m über der Talsohle, der kleinste auf dem stehengebliebenen Teil der Wasserscheide.

Nun sei das Wesentliche meiner Messungen vorgelegt. An einer anderen Stelle des Talbodenrandes fand ich die Richtung des stellenweise bis unter 15° verflachten Einfallens zu S 21—24° E. Das ist das Ergebnis dreier Messungen unter dem Wasserfall bei 519 m NE von Goldau, ehe der Bach die auffällige Lücke im Trümmerfeld betritt, die durch den von ZAY beglaubigten Luftsprung eines Teiles des Schuss-Stromes erklärt wird. Nach meinen Messungen an den Bächen, die den Boden der Bergsturzbahn 500—600 m über Goldau etwas anschneiden, und am Fusse der 3 km langen meridionalen Bruchwand, die in der linken Flanke des Bergsturzes blossgelegt wurde, herrscht in 1000—1100 m Meereshöhe ein ausgesprochenes Südostfallen. In runden Zahlen fallen die Schichten 21° bis gegen 30° ein, nach S 40—50° E⁸⁾. Wer die grossgewellten Unebenheiten der Schichtflächen der Molassegesteine kennt und ihre manchmal schräg durch die Horizonte gehenden Fazieswechsel, wird sich nicht wundern, wenn dadurch die Streuung benachbarter

⁶⁾ Schon vor fünf Jahren ist hierzu übrigens durch J. KOPP eine Berichtigung erfolgt. Gestützt auf geologische Neuaufnahmen der Rossberg-Südseite kam KOPP damals (Die Bergstürze des Rossberges, *Eclogae geol. Helv.* 29, 1936, S. 490—493) zur Feststellung, dass gegenüber der geologischen Vierwaldstätterseekarte eine weit grössere Überdeckung mit Bergsturzmassen anzunehmen sei. Indem er diese mit neuen Beobachtungen sogar in mehrere Stürze (neben demjenigen von 1806 in einen grössern prähistorischen von Oberarth und einen interglazialen) gliederte, wies er darauf hin, dass die Neigung der Nagelfluhbänke bei Goldau von 12—15° auf ca. 30° am Gnippen steige, und dass alle bisherigen Profile vom Rossberg die Neigung zu regelmässig angenommen hätten. Die hier gegebenen Resultate vermögen sich somit auf die erfreuliche Übereinstimmung mit selbständig gewonnenen analogen zu stützen, an die im Moment der Niederschrift gar nicht gedacht worden war.

⁷⁾ Ein Text zu dieser Karte ist noch nicht erschienen. Der Bearbeiter im Molassegebiet war E. BAUMBERGER.

⁸⁾ Einzelne Messungen liegen ca. 5° beiderseits dieser Werte. Die magnetische Deklination ist nach gef. Mitteilung der Schweiz. Meteorol. Zentralanstalt für Arth-Goldau 1941/42 6°35' W, bezogen auf Kartenrand.

Messungen bei den Fallwinkeln $\pm 5^\circ$ erreicht und wenn die äussersten Werte des Streichens und Fallens erst in einem Winkel von 20° unterzubringen sind. In der östlichen Nachbarschaft der Bergsturzüste fand ich an dem Fuss der kleinen Schichtstufenwand NE der Siedlung Schwendiberg (975 m) das Einfallen der Schichten wieder zwischen S 45° und 50° E. An jenen Stellen, wo ich an die erwähnte lange Wand wegen eindringlicher Gefahr grösster Trümmerstürze nicht herangegangen bin, bestätigte der landschaftliche Eindruck, dass im eigentlichen Bergsturzgebiet überall ein SE-Fallen der Schichten, ab und zu sogar eher nach ESE herrscht als nach SSE.

Keine künftige Theorie des Bergsturzes kann sich auf das Schema eines Abrutschens nahezu gemäss dem Schichtfallen verlassen, keine dürfte an der Nachricht Dr. ZAY's vorübergehen, dass vier unterscheidbare Haupt-Trümmerströme herabgefahren sind.

Nach den Massenbewegungen hinterblieben am Rossberg bei Goldau wie bei Campo Oberflächenböschungen, die vorher fast ebenso geformt dem Gebirgsinneren angehört hatten. Sie sind bei Goldau z. T. bedeckt mit den Resten der verhängnisvollen Mergelschicht und mit vereinzelt Trümmern. Aber auch die Oberflächenböschungen vor 1806 umfassten Flächen von gleicher Art, da mindestens ein zerstörender Felschlipf, wenn auch nicht gleich ausgedehnt, im Mittelalter vorausgegangen ist. Diese Gestaltungsweise auf Felsen mit hoher Kohäsion weicht grundlegend ab von der Böschungsentwicklung auf kohäsionslosen Sanden. Auch dürfen seine „natürlichen“ Abhänge unendlich lang und hoch gedacht werden, ohne dass daraus irgendwelche Bewegungen abzuleiten wären⁹⁾. Hingegen hat die Erdbaupraxis und Erddrucktheorie das Verständnis dafür vorbereitet, dass in erdigen Lockermassen, die durch einen ungesättigten Wasserinhalt mit dem Kapillardruck durch die Spannungen der inneren Menisken „bindig“ sind, oder die, wie v. TERZAGHI zu sagen eingeführt hat, „unechte Kohäsion“ besitzen, senkrechte Wandanschnitte bis zu einer gewissen Höhe frei stehen, d. h. keine Stütze brauchen. Es wurden Formeln aufgestellt, diese Höhen zu berechnen¹⁰⁾. Man kommt je nach den Eigenschaften des Materials bis zu ca. 4 m. Diese Formeln sind nur ein Sonderfall allgemeinerer, wonach für jeden Böschungswinkel von bindigen Lockermassen eine einsturz sichere Maximalhöhe ausgerechnet werden kann. Bevor ich zusammenfassend von den Wänden fester Gesteine spreche, will ich kurz erläutern, wie es mit der von v. TERZAGHI in den „bindigen“ Lockermassen physikalisch und grössenmässig erfassten sogenannten „unechten Kohäsion“ steht. Sie ist nach vergleichenden Versuchen, deren Ergebnisse das Werk von KOMMARELL (8, S. 37) zusammenstellt, in Dammerde nicht halb so gross wie in trockenem Lehm und Ton, aber diese ist wieder nur der 17. Teil der echten Kohäsion fester Felsarten. Solche Verhältniszahlen bleiben brauchbar genug, auch wenn man sie nicht als starr ansieht. v. TERZAGHI hat seine grundlegenden bodenphysikalischen Ergebnisse auch anschaulich gemacht (18, S. 542 u. 572f.). Er hat auf das Schrumpfen eines austrocknenden Schwammes hingewiesen, das eintritt, wenn Wasser an seiner Oberfläche verdunstet und der Rest sich in das Innere des Schwammes zurückzieht. Die vermehrten Zugspannungen an den sehr krummen Oberflächen des immer feiner verteilten kapillaren Wasserinhalts wirken wie ein zunehmender Druck auf das schrumpfende Volumen des Schwammes. Neuer Wasserzutritt, der die vielen inneren Berührungsstellen der winzigen ge-

⁹⁾ v. TERZAGHI in 18, S. 521: Die natürliche Böschung kohäsionslosen Materials ist wenigstens von der Höhe der Böschung völlig unabhängig.

¹⁰⁾ Schon 1899 von A. RITTER (16, S. 305), anders gefasst von KREY seit 1926 (9, S. 172f.).

spannten Wasseroberflächen mit der Luft aufhebt, beseitigt den Druckeffekt auf den Schwamm und dieser schwillt wieder. „Das Schwellen ist demnach lediglich eine durch den Widerstand gegen das Einströmen des Wassers verzögerte elastische Ausdehnung.“ Bei Austrocknung einer körnig-schuppigen Lockerbildung erreicht das Schrumpfen seinen grössten Wert, wenn sich das Wasser an die Berührungsstellen der festen Körner zurückzieht; das führt zu einer kapillaren Bindung zwischen den Einzelteilchen des Festen, und der Effekt dieser Zusammensetzung des Tones bietet das Bild einer Kohäsion. Durch erneuten Wasserzutritt schwillt auch der Ton, und es ist hier nicht wichtig, dass er die Elastizitätseigenschaften eines Schwammes nur ganz unvollkommen besitzt. Wichtig ist vielmehr, dass jeder genügend lange Regen oder gar Wolkenbrüche die unechte Kohäsion vorübergehend aufheben und freistehende Erdwände sehr gefährden; sie können ihre Bindigkeit auf Zählfluss vermindern und an flachen Abhängen Rutschungen sogar in Breifluss überleiten. Das hindert nicht, dass in normalen Zeiten, nach dem Werke von KÖGLER & SCHEIDIG (7, S. 56), die unechte Kohäsion schon in Lehmen $0,5 \text{ kg/cm}^2$ erreicht. Man kann am sandigen Meeresstrande diese unechte Kohäsion leicht nutzbar machen, ohne ihr Wesen ergründen zu wollen. Geht man zu weit landeinwärts der Küste entlang, so sinkt der Fuss in ermüdender Weise in den trockenen Sand, geht man zu nahe am Wasser, muss man nicht allein jedem Wellenschlag ausweichen, sondern in dem meistvöllig durchtränkten Sand entbehrt der Schreitende ebenfalls des erwünschten Haltes und der Trockenheit dazu. Leicht verfällt man von selbst darauf, indem man der Nässe etwas ausweicht, auf dem schmalen Streifen zu gehen, wo in längeren Zeitabständen nur die stärksten Wellenschläge hingelangen und wo das Wasser gewöhnlich ein wenig versickert ist. Auf diesem Streifen empfindet man angenehm ein Maximum der Tragfähigkeit des innen noch feuchten Sandbodens, obgleich dessen unechte Kohäsion vielleicht nur ein Viertel jener von Dammerde ist, so dass der Ausdruck Bindigkeit nicht angebracht wäre. Die gleichartigen Erfahrungen machte ich je nach dem Wetter in der bis 200 m hohen steilen Plaike, der „frana“ im Abfall der Bergsturzterrasse von Campo (Valle Maggia), die keineswegs nur aus Sand besteht, sondern auch grösste Blöcke und tonige Schmitzen enthält (10, S. 61f.).

Die vor diesen anschaulichen Mitteilungen erwähnten Formeln für die Maximalhöhen verschieden geböschter Wände aus bindigen Lockermassen sind im Grunde Ergänzungen der COULOMBSchen Erddrucktheorie, welche die Stärke und Form von Stützmauern für steil angeschnittene Massen zu ermitteln trachtet. So kann man verhüten, dass eine Rutschung die Mauern umwerfe, wenn sie auf neu gebildeter Gleitfläche abgeht, sobald der Widerstand gegen Abscherung im Inneren überwunden wird. In trockenem Sand ist es nur jener der inneren Reibung, der dort wenig vom Reibungswinkel der äusseren Böschung abweicht. Wo aber eine Kohäsion zu beachten ist, glaubte man zuerst, es genüge, ihr jenen Teil des Abscherungswiderstandes zuzuschreiben, welcher über den „natürlichen“ Böschungswinkel hinausgeht. Da war es ein bedeutender Fortschritt, dass KREY auf Grund der Versuche verschiedener Autoren den Abscherungswiderstand in den der inneren Reibung zerlegte (9, S. 8), die vom Normaldruck, aber nicht von der Fläche abhängt und jenen der Kohäsion, die nach seiner Auffassung von der abzuscherenden Fläche abhängig ist, aber nicht vom Druck. Es handelte sich in den letzten Jahren darum, die beiden Summanden des Widerstandes gegen Abscherung und Gleitung zu bestimmen und voneinander zu isolieren. Denn KREY erkannte, dass für alle natürlichen Böden die Feststellung des (inneren [L.] Reibungswinkels durch die Gleichsetzung mit der „natürlichen Böschung“ „ungenau und bedeutungslos“ ist (9, S. 20). Seine Formel für die maximale Höhe freistehender Erd-

wände hat nur dann praktischen Wert, wenn der innere Reibungswinkel und die Kohäsionsgrösse richtig ermittelt und eingesetzt werden können. Der angesichts eventuell senkrechter Wände ohnedies schon bedeutungslose maximale „natürliche Böschungswinkel“ verlor auch als Rechengrösse seinen Kredit in der Erdbau-mechanik, und das Lehrbuch von KÖGLER & SCHEIDIG führt ihn unter den „überholten Begriffen“ auf, und zwar bezeichnet es ihn als „glatten Unsinn“ in Standfestigkeitsberechnungen usw. Der Bestimmung der gegenseitigen Grössenverhältnisse von innerer Reibung, deren Winkelwert ρ in Tonen erheblich unter 20° liegen kann und unechter Kohäsion dienten Versuche mehrerer Forscher. Allmählich verbesserte man die Methoden und erfand neue Apparate. Auch die von R. HAEFELI 1938 vorgeschlagene Prüfung gesättigter Materialproben, die bis zum Zerreißen rotieren, dient zur schärferen Trennung der beiden Anteile an der Scherfestigkeit, indem die Kohäsion als Zugfestigkeit gewonnen wird. Die Apparate sind gebaut und funktionieren im Institut für Erdbauforschung der Eidg. Techn. Hochschule, sowie im Schneelaboratorium der Schweiz. Kommission für Schnee- und Lawinenforschung auf dem Weissfluhjoch. Die Ergebnisse sind ausgearbeitet, aber noch nicht veröffentlicht. Ich sage Herrn Dr. R. HAEFELI meinen besten Dank für die Demonstration seiner Einrichtungen und ihre lehrreiche Erläuterung. Schon vorher wurde die entsprechend formulierte Kohäsion der Lockermassen als abhängig vom Druck erkannt, solange dieser die bescheidenen Masse nicht überschreitet, mit denen man die Zusammendrückbarkeit der Bodenproben prüft und dadurch Einblick erhofft in den Vorgang der natürlichen Setzung, welche wässrige Sedimente schliesslich durch zunehmend wasserfreie Berührung der festen Teilchen in Absatzgesteine mit echter Kohäsion verwandelt. Bis zu diesem Ausmass steigt diese durch Verengung der Poren ebenfalls mit dem Druck, mit dem ja auch jede Reibung sich erhöht¹¹⁾. So scheint mir das Verständnis für die Erfahrung ausgezeichnet vorbereitet, dass Lockermassen und selbst kaum verfestigte Gesteine verschiedene Böschungen nur bis zu einer maximalen Höhe aushalten und, umgekehrt ausgedrückt, bei verschiedenen Höhen für das Material und seinen Zustand charakteristische maximale Böschungswinkel auftreten. Doch lässt sich der Verdichtungsdruck (Porenverengung) nicht bis in das Bereich der Kohärenz fester Gesteine beliebig extrapolieren. Denn sonst käme anerkanntermassen heraus, was HAEFELI mit Recht ablehnt, dass mächtige Sedimentlagen eine ungeheure Kohäsion erhalten müssten und freie Wandhöhen von 90° mit allen in der Natur vorkommenden Höhenunterschieden nicht bedroht wären durch Mangel an genügender Kohäsion. Sie sind es in Wirklichkeit durch andere Umstände, z. B. die Zerdrückung des eigenen Wandfusses oder elastische Gebirgsspannungen, die sich in verschiedenen Richtungen entladen können¹²⁾.

Zusammenfassung.

Was die Statik und Mechanik des Untergrundes in früheren Jahren gefunden hat, war nicht geeignet, der Ansicht eine Stütze zu bieten, man könne morphologisches Geschehen im grossen verstehen, wenn man einen maximalen Böschungswinkel gewissermassen als unabhängige Variable der Gesteins- oder auch der Ge-

¹¹⁾ Vgl. Abb. 11a in Lit. 4.

¹²⁾ Schon in seinem Mechanismus der Gebirgsbildung 1878 sprach HEIM den Satz aus: „Von jedem Gestein lässt sich eine Säule denken, so hoch, dass ihr Gewicht die Festigkeit des Gesteins übersteigt, dass also ihr Fuss zerdrückt wird“, zitiert nach dem Auszug in Lit. 5, S. 44. Den Verhältnissen der Elastizität zu entsprechen, waren HEIM's Schriften auch später weniger geneigt.

birgsfestigkeit hinstelle. In diesem Augenblick ist die nach erhöhter Klarheit und Schärfe ringende Erddruck- und Erdbauforschung in lebhaftem Fluss, der es unmöglich macht, die Verdienste Einzelner hier auseinanderzuhalten; aber die Richtung dieses Flusses geht auch nicht dahin, dem „maximalen Böschungswinkel“ jenen Rang zu verleihen. Morphologisch braucht man sich nur die Beobachtungen vor Augen zu halten, in wie sehr verschiedenen Gesteinen seit Jahrtausenden Klammern mit senkrechten Wänden und Überhängen bestehen¹³⁾, von den Wänden der Löss-Schluchten ganz abgesehen. Ihre Dauer ist viel grösser als die mancher sanften Abhangböschung, die von Rutschungen heimgesucht wird. Für die verfestigten Gesteine haben nur die Fragen Sinn, ob sie ihre senkrechten Wände unter sonst vergleichbaren Umständen gleich lang oder bis zu gleichen Höhen aufrecht erhalten können, im Rahmen der im Festlandsrelief vorkommenden Höhenunterschiede. Die Antwort auf diese wesentlichen Fragen ist zukünftiger Arbeit überlassen und ist daher auch nicht in der eingangs bezweifelten Behauptung enthalten.

Literaturverzeichnis.

1. BALTZER, A.: Über Bergstürze in den Alpen. Zürich 1875.
2. BUXTORF, A.: Erläuterungen zur Geologischen Karte der Rigihoehfluhkette in 1 : 25000, Spezialkarte 29 c mit Profiltafel 29 b, herausgeg. v. d. Geol. Kommission, 1916.
3. BUXTORF, A., TOBLER, A., BAUMBERGER, E., NIETHAMMER, G.: Geologische Karte des Vierwaldstättersees 1 : 25000, herausgeg. v. d. Geol. Kommission, 1916.
4. HAEFELI, R.: Mechanische Eigenschaften von Lockergesteinen. Erdbaukurs der ETH. 1938, Nr. 5. Zürich 1938.
5. HEIM, ALB.: Über Bergstürze. Zürich 1882.
6. HEIM, ALB.: Bergsturz und Menschenleben. Zürich 1932.
7. KOEGLER, F. & SCHEIDIG, A.: Baugrund und Bauwerk. Berlin 1939.
8. KOMMARELL, O.: Statistische Berechnung von Tunnelmauerwerk. Berlin 1940.
9. KREY, A.: Erddruck, Erdwiderstand und Tragfähigkeit des Baugrundes in grosser Tiefe. Berlin 1936.
10. LEHMANN, O.: Die Gestaltung der Landschaft im Bereiche der grossen Massenanhäufungen in der Gemeinde Campo (Vallemaggia). Mitteil. Geogr. Ethnogr. Gesellsch. Zürich, 34, 1934.
11. LEHMANN, O.: Über Rutschungen im Graslande ohne vorher bestehende Gleitflächen. Mélanges de géographie offerts à M. V. Švambera. Prag 1936.
12. MAERCKS, J.: Bergbaumechanik. Berlin 1940.
13. MAULL, O.: Geomorphologie. Wien 1938.
14. MEYER, J. H.: Der Bergfall bey Goldau im Canton Schwytz mit zwey radierten Blättern. Zürich 1806.
15. OTT, G.: Goldau und der Bergsturz vom Rossberg, 2. September 1806. Luzern 1905. (Das Bild vor dem Bergsturz — vor dem Vorwort — zeigt keine Unterschneidungen. Die Karte bei S. 23 zeigt alles kleiner als das Original in ZAY.)
16. RITTER, M.: Grenzzustände des Gleichgewichts in Erd- und Schuttmassen. Vorbericht des 2. Kongr. d. Internat. Vereinigung für Brückenbau und Hochbau. Berlin 1936.
17. SINGER, M.: Der Baugrund. Wien 1932.
18. v. TERZAGHI, K.: Festigkeitseigenschaften der Schüttungen, Sedimente und Gele. In Handbuch d. physikalischen u. technischen Mechanik, herausg. v. F. AUERBACH u. W. HORT, Bd. IV, 2. Hälfte. Berlin 1931.

¹³⁾ Taminaschlucht, Gorges de l'Areuse, Via mala, Aareschlucht, Gorges du Trient und manche ostalpinen Beispiele.

19. WOLF, R.: Geschichte der Vermessungen in der Schweiz. Zürich 1879.
20. ZAY, K.: Goldau und seine Gegend, wie sie war und was sie geworden. Zürich 1807.

Nachbemerkung. Unvorhergesehene Umstände verhinderten das frühere Erscheinen dieses Aufsatzes, das zudem andernorts vorgesehen war. Infolge des Verlustes des noch vom Verfasser selbst bereinigten Druckmanuskriptes war es zudem nicht mehr möglich, die Studie genau nach seinem Wunsche fertigzustellen. Bezüglich der erdbaumechanischen Ausführungen danken wir jedoch Herrn Privatdoz. Dr. R. HAEFELI, Erdbauabteilung der Versuchsanstalt für Wasserbau d. Eidg. Techn. Hochschule, für eine sachgemässe Durchsicht.

Dr. E. WINKLER.

Manuskript eingegangen den 19. März 1942.
