

**Zeitschrift:** Eclogae Geologicae Helvetiae  
**Herausgeber:** Schweizerische Geologische Gesellschaft  
**Band:** 62 (1969)  
**Heft:** 2

**Artikel:** Bericht über die 85. ordentliche Generalversammlung der Schweizerischen Geologischen Gesellschaft in St. Gallen : Samstag und Sonntag, 4. und 5. Oktober 1969

**Autor:** [s.n.]  
**DOI:** <https://doi.org/10.5169/seals-163716>

### **Nutzungsbedingungen**

Die ETH-Bibliothek ist die Anbieterin der digitalisierten Zeitschriften. Sie besitzt keine Urheberrechte an den Zeitschriften und ist nicht verantwortlich für deren Inhalte. Die Rechte liegen in der Regel bei den Herausgebern beziehungsweise den externen Rechteinhabern. [Siehe Rechtliche Hinweise.](#)

### **Conditions d'utilisation**

L'ETH Library est le fournisseur des revues numérisées. Elle ne détient aucun droit d'auteur sur les revues et n'est pas responsable de leur contenu. En règle générale, les droits sont détenus par les éditeurs ou les détenteurs de droits externes. [Voir Informations légales.](#)

### **Terms of use**

The ETH Library is the provider of the digitised journals. It does not own any copyrights to the journals and is not responsible for their content. The rights usually lie with the publishers or the external rights holders. [See Legal notice.](#)

**Download PDF:** 14.03.2025

**ETH-Bibliothek Zürich, E-Periodica, <https://www.e-periodica.ch>**

# Bericht über die 85. Ordentliche Generalversammlung der Schweizerischen Geologischen Gesellschaft in St. Gallen

Samstag und Sonntag, 4. und 5. Oktober 1969

A. Bericht des Vorstandes für das Jahr 1968/69

## Bericht des Präsidenten

Die Geschäfte des Berichtsjahres wurden vom Vorstand an zwei Sitzungen behandelt, am 8. März 1969 in Bern und am 3. Oktober 1969 in St. Gallen.

Die Chargen waren im Vorstand gleich verteilt wie im Vorjahr:

Präsident: Prof. Dr. W. NABHOLZ, Bern  
Vizepräsident: Prof. Dr. M. BURRI, Vevey/Lausanne  
Sekretär: PD Dr. F. HOFMANN, Neuhausen am Rheinfall  
Kassier: Prof. Dr. L. PUGIN, Fribourg  
Redaktor: PD Dr. R. HERB, Bern  
Beisitzer: Rektor Dr. F. BURRI, Riehen-Basel  
Prof. Dr. J.-P. SCHAER, Neuchâtel

Als Archivar amtet weiterhin PD Dr. A. MATTER, Bern; Rechnungsrevisoren waren Prof. Dr. F. ALLEMANN, Bern, und HENRI MASSON, Lausanne.

Die Beziehungen zwischen dem «Comité National Suisse de l'Association Internationale des Hydrogéologues» und dem Vorstand unserer Gesellschaft führten zur gemeinsamen Organisation der Herbsttagung 1969 in St. Gallen, die mit einer grossen Zahl instruktiver Referate dem Thema Hydrogeologie gewidmet war.

## Mitgliederbewegung

Im Berichtsjahr wurden 31 persönliche und 2 unpersönliche Mitglieder in die Gesellschaft neu aufgenommen; hinzu kommt der Wiedereintritt eines persönlichen und eines unpersönlichen Mitglieds. Gestorben sind 11 Mitglieder, ausgetreten 9 persönliche und 1 unpersönliches Mitglied. Vor einem Jahr zählte unsere Gesellschaft 771, heute 785 Mitglieder.

*Neu (bzw. wieder) eingetreten sind:*

a) *Persönliche Mitglieder:*

SCHLAGER, WOLFGANG, Wien  
KOH, IN SEOK, St. John's  
JÄGER, EMILIE, Bern

FURRER, ULRICH, Bern  
FETTER, FRANKLIN C., Zürich  
STURM, MICHAEL, Bern

LABHART, TONI, Wabern-Bern  
 SCHNEIDER, JEAN FRIEDRICH, Zürich  
 SCHELLER, ERWIN, Kilchberg  
 FRANKS, GEOFFREY DAVID, Voorburg  
 MOREL, RENÉ, Fribourg  
 PAGE, CLAUDE, Fribourg  
 BECKER, FRANZ, Fribourg  
 ERBRICH, PAUL, Buchs  
 SCHWEIZER, JOST, Solothurn  
 KÜENZI, BEAT, Oberwangen  
 STALDER, HANS ANTON, Bern  
 KEMPF, THEO, Urdorf  
 MÜLLER, WALTER, Zürich  
 OBERHAUSER, RUDOLF, Wien

WETZEL, ROGER, Basel  
 BITTERLI, PETER, Riehen  
 SCHÜPBACH, MARTIN, Baden  
 MÜLLER-ERB, ERICH REINHARD, Effretikon  
 BÜHLER, ROLF, Zürich  
 BROUWER, AART, Leiden  
 MAIRE, HENRI-CHARLES, Antofagasta  
 BUTTERLIN, JACQUES ALBERT, Saint-Cloud  
 PERRET, MICHEL, Lausanne  
 SCHMID, KATHARINA, Bern  
 THIERSTEIN, HANS RUDOLF, Zürich  
 FRÜH, HANS, Schaffhausen (Wiedereintritt, gestorben am 10. Juni 1969)

b) *Unpersönliche Mitglieder*

Laboratoire de Géologie structurale, Faculté des Sciences de l'Université, Nice (France)  
 Universitetets mineralogiske Museum, København (Danmark)  
 Institut für Kristallographie und Petrographie der ETH, Zürich (Wiedereintritt)

*Austritte:* 9 persönliche und 1 unpersönliches Mitglied

*Todesfälle:* 11 persönliche Mitglieder

Zusammenfassend ergibt sich folgendes Bild des Mitgliederbestandes:

	Bestand 27.9.68	Neu- eintritte	Aus- tritte	Todes- fälle	Zuwachs 68/69	Bestand 4.10.69
Persönliche Mitglieder . . . . .	665	32	9	11	12	677
Unpersönliche Mitglieder						
Schweiz . . . . .	39	1	–	–	1	40
Ausland . . . . .	67	2	1	–	1	68
	771	35	10	11	14	785

*Verstorbene Mitglieder*

JEAN NEUENSCHWANDER, Le Locle  
 ENRICO MARCHESINI, Florenz  
 ANGELINA R. MESSINA, New York  
 AUGUST BUXTORF, Basel  
 C. L. L. HILGERS, Sardis, Canada  
 FRIEDRICH ERH. v. HUENE, Tübingen  
 MAXIME MITZOPOULOS, Athen  
 HANS FRÜH, Schaffhausen  
 EMIL BRAENDLIN, Basel  
 WILLARD E. BERRY, Corpus Christi, U.S.A.  
 WILLY CUSTER, Zürich

In den letzten Jahren hatte es sich eingebürgert, dass die verstorbenen Mitglieder im Jahresbericht des Präsidenten nicht nur mit ihrem Namen erwähnt, sondern auch durch einige Lebensdaten in Erinnerung gerufen wurden. Konform zu der an sich erfreulichen Entwicklung unserer Gesellschaft, die nun fast 800 Mitglieder umfasst,

haben leider auch die Todesfälle zugenommen. Es würde zu weit führen, hier kurze Nekrologe über unsere verehrten elf Mitglieder zu geben, die wir im Berichtsjahr verloren haben. Zwei der Verstorbenen gehörten unserer Gesellschaft schon seit dem letzten Jahrhundert an: der eine war der Nestor der deutschen Paläontologen, Prof. Dr. FRIEDRICH VON HUENE aus Tübingen, der am 4. April 1969 gestorben ist, und der unserer Gesellschaft seit 1896 angehört hat. Der andere ist Prof. Dr. AUGUST BUXTORF, der als Geologiestudent 1898 in unsere Gesellschaft eingetreten war. Mit Professor BUXTORF, der am 2. März 1969 im hohen Alter von mehr als 91 Jahren in Basel gestorben ist, haben wir einen Geologen und akademischen Lehrer verloren, dessen Namen mit der geologischen Erforschung des Juras und der Schweiz für immer verbunden bleiben wird.

### *50jährige Mitgliedschaft*

Vor fünfzig Jahren wurden in unserer Gesellschaft als neue Mitglieder aufgenommen:

- am 11. März 1919: LUDWIG KEHRER, heute Olten
- am 7. Oktober 1919: HANS SCHUPPLI, heute Zollikon-Zürich
- am 7. Dezember 1919: RICHARD KOCH, heute Lugano  
PETER STAEHELIN, heute Basel
- am 12. Dezember 1919: JOSEPH KOPP, heute Ebikon-Luzern
- am 22. Dezember 1919: OSCAR WILHELM, heute Scarsdale, New York

Die Gesellschaft dankt diesen lieben Kollegen für ihre Treue und ehrt sie durch Erteilung lebenslänglicher Mitgliedschaft.

Bern, im Oktober 1969

Der Präsident: W. NABHOLZ

### **Bericht des Redaktors**

Die beiden Hefte von Vol. 61 (1968) erreichten einen Gesamtumfang von 792 Seiten mit 213 Figuren, 17 Tabellen im Text, 2 Falttabellen und 45 Tafeln, davon 2 Farbtafeln. Neben verschiedenen alpin-geologischen Arbeiten enthält dieser Band vor allem einige Beiträge über stratigraphische und paläogeographische Themen. Im weiteren erschienen Arbeiten über das Quartär des Limmattals und über die subalpine Molasse im Entlebuch.

Der Jahresbericht der Schweizerischen Paläontologischen Gesellschaft in Vol. 61/2 ist mit 270 Seiten umfangreicher ausgefallen als in den vergangenen Jahren. Er enthält Beiträge über mega- und mikropaläontologische Themen sowie die im Rahmen der Generalversammlung vorgetragenen Referate.

Die Erstellungskosten von Vol. 61 betragen total Fr. 94994.60. Davon gehen Fr. 60810.05 zu Lasten der SGG, während sich der übrige Anteil auf den Beitrag der Schweizerischen Paläontologischen Gesellschaft für den Druck des Jahresberichts, auf einen Druckkostenbeitrag der Stiftung «Amrein-Troller, Gletschergarten Luzern», sowie auf Beiträge einzelner Autoren und die Rechnungsstellung für Separata verteilt.

Der Erlös aus dem Verkauf der Eclogae hat mit Fr. 26642.75 gegenüber dem Vorjahr einen Rückschlag erlitten. Dieser ist zur Hauptsache auf den geringeren Umfang und den damit verbundenen niedrigeren Verkaufspreis der im Jahr 1968 hauptsächlich verkauften Hefte 60/2 und 61/1 zurückzuführen. Allerdings dürfte im Verkauf der Eclogae auch eine gewisse Stagnation eingetreten sein, was wohl nicht zuletzt auf das allgemeine Überhandnehmen der Kopiergeräte zurückzuführen ist.

Vol. 62/1 konnte Ende Juli 1969 erscheinen und enthält u. a. die teilweise mit Farbillustrationen versehenen Beiträge über das Helvetikum, die an der letztjährigen Tagung in Einsiedeln vorgetragen wurden.

Zum Schluss möchte der Redaktor all jenen danken, die wiederum zum Gelingen der vorliegenden «Hefte» beigetragen haben, insbesondere Herrn Dr. Fritz Burri, der die Redaktion des Jahresberichts der SPG betreute, sowie der Firma Birkhäuser AG.

#### Erstellungskosten der «Eclogae», Vol. 61

	Vol. 61/1	Vol. 61/2
	319 Seiten	471 Seiten
	10 Tafeln	35 Tafeln
Erstellungskosten zu Lasten der SGG . . . . .	Fr. 25868.60	Fr. 34941.45
Beiträge . . . . .	9932.35	24252.20
Total der Erstellungskosten . . . . .	Fr. 35800.95	Fr. 59193.65

Bern, den 2. Oktober 1969

Der Redaktor: R. HERB

### Comptabilité 1968

#### I. Etat des comptes au 31 décembre 1968

##### Recettes

##### a) Comptes généraux

Cotisations . . . . .	Fr. 22875.21	
Intérêts . . . . .	5732.05	
Vente Eclogae. . . . .	33525.50	
Vente Guide géologique . . . . .	3299.30	Fr. 65432.06

##### b) Eclogae

##### Contributions des auteurs:

Vol. 58/1 . . . . .	Fr. 22.45	
Vol. 58/2 . . . . .	500.—	
Vol. 59/1 . . . . .	546.—	
Vol. 59/2 . . . . .	7549.95	
Vol. 60/1 . . . . .	8500.70	
Vol. 60/2 . . . . .	2771.33	
Vol. 61/1 . . . . .	2597.85	
Reliure . . . . .	2717.—	Fr. 25205.28
Total des recettes . . . . .		Fr. 90637.34

*Dépenses**a) Comptes généraux*

Frais généraux . . . . .	Fr. 6 151.05	
Contribution à la SPS . . . . .	2 831.70	Fr. 8 982.75

*b) Eclogae*

Frais d'impression et de reliure:

Vol. 60/1 . . . . .	Fr. 15.—	
Vol. 60/2 44 594.45–2 831.70) . . . . .	41 762.75	
Vol. 61/1 . . . . .	35 534.25	
Vol. 61/2 . . . . .	2 009.09	
Vol. 62/1 . . . . .	766.05	Fr. 80 087.14
Total des dépenses. . . . .		Fr. 89 069.89
Bénéfice . . . . .		Fr. 1 567.45

*II. Bilan au 31 décembre 1968**Actif*

1. Compte de chèques postaux . . . . .	Fr. 3 096.05	
2. Caisse . . . . .	217.60	
3. Banque: compte courant . . . . .	41 466.71	
4. Banque: titres . . . . .	170 000.—	Fr. 214 780.36

*Passif*

1. Capital inaliénable:		
Fonds Tobler . . . . .	Fr. 60 000.—	
Fonds Erb . . . . .	10 000.—	
Profilfonds Blumenthal . . . . .	50 000.—	
Dons + legs . . . . .	17 980.—	
Legs Arnold Heim (impôt) . . . . .	120.—	
Membres à vie . . . . .	23 806.30	
Membres à vie 1968 . . . . .	1 500.—	Fr. 163 406.30
2. Fonds de réserve 1967 . . . . .	Fr. 49 806.61	
+ Bénéfice 1968. . . . .	1 567.45	51 374.06
		Fr. 214 780.36

Fribourg, le 6 janvier 1969

Le Trésorier: LOUIS PUGIN

**Rapport des réviseurs des comptes pour 1968**

Nous avons examiné les écritures et les pièces justificatives qui y étaient jointes. Nous avons constaté que ces dernières correspondaient aux entrées et sorties inscrites. L'ensemble des comptes est parfaitement tenu.

Nous proposons de donner décharge au caissier et de le remercier vivement pour les soins qu'il a apportés à son travail.

Fribourg, le 25 janvier 1969

Les réviseurs: F. ALLEMANN et H. MASSON

**Budget 1969***Recettes**a) Comptes généraux*

Cotisations . . . . .	Fr. 22 500.—	
Intérêts . . . . .	6 800.—	
Vente Eclogae . . . . .	26 642.75	
Vente Guide géologique . . . . .	1 000.—	Fr. 56 942.75

*b) Eclogae*

Tirages à part et contributions des auteurs:

Vol. 57/1 . . . . .	Fr. 796.—	
Vol. 59/2 . . . . .	122.—	
Vol. 60/2 . . . . .	3 192.95	
Vol. 61/1 . . . . .	5 264.50	
Vol. 61/2 . . . . .	30 000.—	
Vol. 62/1 . . . . .	4 000.—	
Reliure . . . . .	2 600.—	Fr. 45 975.45
Total des recettes . . . . .		Fr. 102 918.20

*Dépenses**a) Comptes généraux*

Frais généraux . . . . .	Fr. 6 500.—	
Contribution à la SPS . . . . .	10 346.45	Fr. 16 846.45

*b) Eclogae*

Frais d'impression et de reliure:

Vol. 61/2 (56 352.90–10 346.45) . . . . .	Fr. 46 006.45	
Vol. 62/1 . . . . .	40 100.—	
Vol. 62/2 . . . . .	9 500.—	
Vol. 63/1 . . . . .	2 000.—	Fr. 97 606.45
Total des dépenses . . . . .		Fr. 114 452.90
./. Total des recettes . . . . .		Fr. 102 918.20
Déficit . . . . .		Fr. 11 534.70

Saint-Gall, le 3 octobre 1969

Le Comité

**B. 85. Ordentliche Generalversammlung**

**Administrative Sitzung, Sonntag, 5. Oktober 1969, 8.00 Uhr,  
in der Handelshochschule St. Gallen**

Vorsitz: W. NABHOLZ, Präsident

Anwesend: etwa 25 Mitglieder

1. Das Protokoll über die Jahresversammlung in Einsiedeln gibt zu keinen Bemerkungen Anlass.

2. Der Jahresbericht des Präsidenten wird von W. NABHOLZ verlesen.
3. A. BURGER orientiert über die Association Internationale des Hydrogéologues (AIH). Diese Vereinigung wird in jedem Land durch ein Landeskomitee vertreten. Das schweizerische Komitee, das 1967 15 Mitglieder zählte, möchte sich in einer geeigneten Form der SNG anschliessen. Dabei wurden auch Kontakte mit der SGG aufgenommen. Eingehende Diskussionen mit dem Vorstand der SGG sowie im Schosse des Landeskomitees der AIH führten zum Schluss, dass eine Assoziierung mit der SGG in Form einer Sektion der letzteren den Bedürfnissen am besten Rechnung tragen würde. Diese Sektion Hydrogeologie sollte die Möglichkeit haben, eigene Versammlungen abzuhalten und in den Eclogae zu publizieren.

Der Präsident unterstützt den vorgesehenen Zusammenschluss, der in Anwendung von Art. 3c der Statuten der SGG zu verstehen ist. Eine eventuelle zukünftige Statutenänderung sollte jedoch nicht ausgeschlossen werden. Die Versammlung billigt diskussionslos und einstimmig die Bildung der vorgesehenen Sektion.

4. Der Bericht über die Eclogae wird vom Redaktor verlesen und vom Präsidenten verdankt.
5. L. PUGIN berichtet über Rechnungsabschluss und Bilanz für 1968.
6. Der Bericht der Rechnungsrevisoren liegt vervielfältigt vor und wird entgegengenommen.
7. Auf Antrag von Prof. VONDERSCHMITT wird einstimmig und unter Verdankung der geleisteten Arbeit Entlastung des Vorstandes beschlossen.
8. Das Budget für 1969 wird vom Kassier vorgelegt und von der Versammlung stillschweigend genehmigt.
9. Auf Antrag des Vorstandes wird der Mitgliederbeitrag auf Fr. 30.— für persönliche Mitglieder und auf Fr. 40.— für unpersönliche belassen. Hingegen wird beschlossen, die lebenslängliche Mitgliedschaft auf Fr. 1000.— zu erhöhen. Um die Rechnungsstellung zu vereinfachen wird neu die Erhebung eines Beitrags für lebenslängliche Mitgliedschaft mit Erhalt der Eclogae in gebundener Form eingeführt und auf Fr. 1250.— festgesetzt.
10. Der angekündigte Rücktritt von L. PUGIN aus dem Vorstand der Gesellschaft wird vom Präsidenten bedauert. Prof. PUGIN war seit 1957 Mitglied des Vorstandes, von 1962–1964 als Sekretär, seit 1965 als Kassier der Gesellschaft tätig. Die grosse und gewissenhaft ausgeführte Arbeit des Demissionärs wird von W. NABHOLZ gewürdigt und herzlich verdankt. Als neues Vorstandsmitglied wird CH. EMMENEGGER, Fribourg, vorgeschlagen und einstimmig gewählt.
11. Als Ersatz für den zurücktretenden Rechnungsrevisor F. ALLEMANN wird TH. KEMPF, Zürich, gewählt.
12. Der Präsident orientiert über Bestrebungen zur Zusammenarbeit auf dem Gebiete der Ozeanographie und Limnologie. Er weist auf die Bildung einer Kommission der SNG hin, die sich mit solchen Fragen befassen soll.
13. R. HANTKE wünscht, dass die Hauptvorträge der SNG nach Möglichkeit nicht mit den Sektionssitzungen kollidieren sollten. W. NABHOLZ weist auf die spe-



ziellen organisatorischen Schwierigkeiten der diesjährigen Tagung hin. Anlässlich der nächsten Versammlung, die vom 16. bis 18. Oktober 1970 in Basel stattfinden wird, sollte sich diese Kollision vermeiden lassen, da die Erdwissenschaften Zentralthema der SNG sein werden.

Schluss der Sitzung: 8.50 Uhr.

Der stellvertretende Protokollführer: R. HERB

### **Wissenschaftliche Sitzung**

**Samstag, 4. und Sonntag, 5. Oktober 1969**

Zugleich Sitzung der Sektion für Geologie der SNG und gemeinsam mit der Schweizerischen Paläontologischen Gesellschaft

Es wurden folgende Referate vorgetragen:

ANDRÉ BURGER (Neuchâtel): Hydrogéologie des roches fissurées non karstiques.

HEINRICH JÄCKLI (Zürich): Grundwassertypen. Kriterien zur Klassifikation von Grundwasservorkommen. Erscheint in *Eclogae geol. Helv.* 63/2.

FRIEDRICH SAXER (St. Gallen): Die hydrogeologische Karte des Kantons St. Gallen.

ROLF F. RUTSCH (Bern): Probleme der Grundwassererschließung und des Grundwasserschutzes im schweizerischen Mittelland. Erscheint in *Eclogae geol. Helv.* 63/2.

LASZLO KIRALY (Neuchâtel): Anisotropie et hétérogénéité de la perméabilité dans les calcaires. Siehe S. 613 dieses Hefts.

JEAN-PIERRE TRIPET et J. J. WAGNER (Neuchâtel et Genève): Une méthode particulière de prospection électrique du sous-sol appliquée à la délimitation d'un aquifère calcaire, avec essais par modèle réduit. Erscheint in *Eclogae geol. Helv.* 63/2.

GAD AMBERGER (Genève): Etude comparative de diverses méthodes de détermination des caractéristiques hydrogéologiques appliquées à des aquifères quaternaires de la région de Genève. Siehe S. 619 dieses Hefts.

HANSJÖRG SCHMASSMANN (Liestal): Grundlagen- und Konsequenzkarten für die angewandte Hydrogeologie. Siehe S. 623 dieses Hefts.

PAUL NÄNNY (Zürich): Die Grundwasserverhältnisse im Fürstentum Liechtenstein.

ARMIN VON MOOS und PAUL NÄNNY (Zürich): Hydrogeologie des Klettgau SH.

RENÉ V. BLAU, GIANNI DELLA VALLE und HANS WÜTHRICH (Bern): Die Geohydrologische Karte des Kantons Bern. Erscheint in *Eclogae geol. Helv.* 63/2.

RENÉ V. BLAU und URS P. SCHLUNEGGER (Bern): Erfahrungen bei einem Unfall mit Benzin. Erscheint in *Eclogae geol. Helv.* 63/2.

HUGO FRÖHLICHER (Olten): Hydrogeologische Untersuchungen im Dünnern- und Aaretal, Oensingen-Aarau.

ADRIEN JAYET et GAD AMBERGER (Genève): L'interglaciaire Riss-Würm de Sous-Terre à Genève. Siehe S. 629 dieses Hefts.

RENÉ HANTKE (Zürich): Zur Datierung späteiszeitlicher Gletscherstände am Rande des Säntisgebirges. Erscheint in *Eclogae geol. Helv.* 63/2.

VOLKER DIETRICH (Zürich): Die Oberhalbsteiner Talbildung im Tertiär – ein Vergleich zwischen den Ophiolithen und deren Detritus in der ostschweizerischen Molasse. Siehe S. 637 dieses Hefts.

LASZLO KIRALY (Neuchâtel): **Anisotropie et hétérogénéité de la perméabilité dans les calcaires fissurés.** Avec 3 figures dans le texte.

## RÉSUMÉ

La possibilité d'estimer l'anisotropie et l'hétérogénéité de la perméabilité à partir de paramètres géologiques (notamment à partir de l'étude statistique de la fissuration) est montrée.

### I. Introduction

Les recherches hydrogéologiques des dernières années (P. MEYBOOM, 1966; FREEZE and WITHERSPOON, 1966; J. TOTH, 1962, 1963, 1968) ont montré l'importance de la délimitation des systèmes d'écoulement hydrodynamiques à l'intérieur des nappes d'eau souterraines. Le système d'écoulement hydrodynamique (J. TOTH, 1962) est une classe d'équivalence dans l'ensemble des lignes d'écoulement fictives, c'est-à-dire, dans le champ des vecteurs vitesses de filtration  $\vec{q}$ . Le champ  $\vec{q}$  peut être calculé dans le cadre de la loi expérimentale de Darcy:

$$\vec{q} = \overline{\overline{K}} \vec{J} \quad (1)$$

$\vec{q}$  = vecteur vitesse de filtration

$\vec{J}$  = grad  $\varphi$ ,  $\varphi$  étant le potentiel hydraulique (potentiel de force, conformément à M. K. HUBBERT, 1940).

$\overline{\overline{K}}$  = la perméabilité (tenseur de second ordre, dans le cas général).

La contribution la plus importante de l'hydrogéologue pour le calcul du champ  $\vec{q}$  est la reconstitution du champ  $\overline{\overline{K}}$ , car  $\overline{\overline{K}}$  ne dépend que du milieu poreux solide et des propriétés physiques du liquide.

### 2. Tenseur de perméabilité et fissuration

#### 2.1. Circulation dans les fissures

Hypothèses:

H1: l'eau circule dans des fissures planes et continues à l'intérieur d'un volume «élémentaire» de roches.

H2: la conductivité hydraulique est isotrope dans le plan des fissures.

H3: le terrain est saturé.

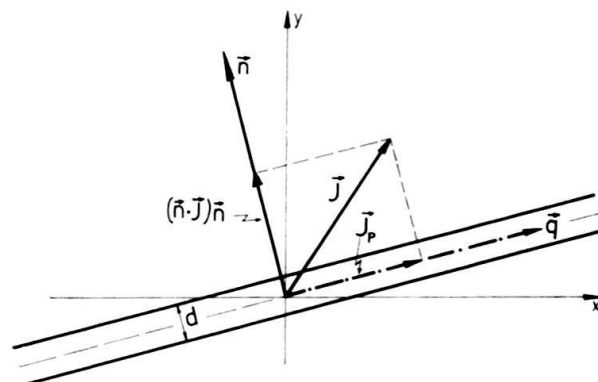


Fig. 1. Schéma bidimensionnel pour le calcul du tenseur de perméabilité.

Le rôle du tenseur  $\overline{\overline{K}}$  est de transformer (linéairement) le vecteur  $\vec{J}$  en le vecteur  $\vec{q}$ . Dans un terrain anisotrope  $\vec{q}$  n'est, généralement, pas parallèle à  $\vec{J}$ . Un seul groupe de fissures « parallèles » rend déjà le terrain anisotrope et  $\overline{\overline{K}}$  peut être calculé à partir de la géométrie des fissures. La Figure 1 montre la situation en deux dimensions. La généralisation pour trois dimensions est immédiate et les résultats sont écrits directement pour trois dimensions.

Dans une fissure, de largeur  $d$ , on a (WITTKE und LOUIS, 1968):

$$\vec{q} = \frac{g d^3}{12 \nu} \vec{J}_p \quad [L^2 T^{-1}] \quad (2)$$

où  $g$  = accélération due à la gravité,

$d$  = largeur de la fissure,

$\nu$  = viscosité cinématique du liquide,

$\vec{J}_p$  est la combinaison linéaire de  $\vec{n}$  et de  $\vec{J}$ :

$$\vec{J}_p = \vec{J} - (\vec{n} \cdot \vec{J}) \vec{n} \quad (3)$$

Si  $I$  est le tenseur identique et  $\vec{n} \otimes \vec{n}$  est le produit tensoriel de  $\vec{n}$  par elle-même, alors l'équation (3) s'écrit:

$$\vec{J}_p = I\vec{J} - (\vec{n} \otimes \vec{n})\vec{J} = [I - \vec{n} \otimes \vec{n}]\vec{J} = \overline{\overline{A}}\vec{J}$$

où

$$\overline{\overline{A}} = [I - \vec{n} \otimes \vec{n}] = \begin{bmatrix} (1 - x_1^2) & -x_1x_2 & -x_1x_3 \\ -x_2x_1 & (1 - x_2^2) & -x_2x_3 \\ -x_3x_1 & -x_3x_2 & (1 - x_3^2) \end{bmatrix}$$

L'équation (2) devient

$$\vec{q} = \frac{g}{12 \nu} d^3 \overline{\overline{A}}\vec{J}$$

où

$$\overline{\overline{K}} = \frac{g}{12 \nu} d^3 \overline{\overline{A}} \quad (4)$$

est le tenseur de perméabilité et

$$\overline{\overline{G}} = d^3 \overline{\overline{A}} \quad (5)$$

est la perméabilité intrinsèque ou géométrique.

Si l'on a  $f$  fissures par mètre (dans la direction de  $\vec{n}$ ), les formules (4) et (5) deviennent:

$$\overline{\overline{K}} = \frac{g}{12 \nu} f d^3 \overline{\overline{A}} \quad (6)$$

$$\overline{\overline{G}} = f d^3 \overline{\overline{A}} \quad (7)$$

C'est donc la perméabilité intrinsèque qui rend le terrain anisotrope, mais  $\overline{\overline{G}}$  peut être exprimé uniquement à l'aide des trois paramètres de la fissuration:  $f$ ,  $d$  et  $\vec{n}$ .

En cas de  $N$  groupes de fissures, on aura :

$$\bar{K} = \sum_{i=1}^N \bar{K}_i \tag{8}$$

$$\bar{G} = \sum_{i=1}^N \bar{G}_i \tag{9}$$

2.2. Circulation dans les intersections des fissures

Hypothèses :

H4: L'eau circule surtout dans les intersections des fissures.

H5: Une intersection de fissures est assimilée à un tuyau de section circulaire et de diamètre  $d$ .

H3: Le terrain est saturé.

$N$  groupes de fissures déterminent (KIRALY, 1969)

$$M = \binom{N}{2} = \frac{N(N-1)}{2}$$

faisceaux d'intersections, d'orientation

$$\vec{m}_k = \frac{\vec{n}_i \wedge \vec{n}_j}{|\vec{n}_i \wedge \vec{n}_j|} \quad \begin{array}{l} i < j \\ i = 1 \dots\dots\dots N-1 \\ j = 2 \dots\dots\dots N \\ k = 1 \dots\dots\dots M \end{array}$$

et de densité

$$F_k = f_i \cdot f_j (|\vec{n}_i \wedge \vec{n}_j|) [L^{-2}]$$

Pour un seul faisceau d'intersections, on a :

$$\vec{q} = \left( \frac{g \pi}{128 \nu} F d^4 [\vec{m} \otimes \vec{m}] \right) \vec{J} = \bar{K} \vec{J}$$

donc

$$\bar{K} = \frac{g \pi}{128 \nu} F d^4 [\vec{m} \otimes \vec{m}] \tag{10}$$

$$\bar{G} = F d^4 [\vec{m} \otimes \vec{m}]. \tag{11}$$

Pour  $M$  faisceaux d'intersections, on a :

$$\bar{K} = \sum_{k=1}^M \bar{K}_k \tag{12}$$

et

$$\bar{G} = \sum_{k=1}^M \bar{G}_k. \tag{13}$$

2.3. Les ellipsoïdes de perméabilité. Directions principales.

Les vecteurs propres  $\vec{V}_1, \vec{V}_2, \vec{V}_3$ , associés aux valeurs propres  $\lambda_1 > \lambda_2 > \lambda_3$  de la matrice  $\bar{K}$  ou  $\bar{G}$  donnent les directions des perméabilités principales  $K_I, K_{II}$  et  $K_{III}$ .

Ces dernières ont pour valeurs:  $K_I = \lambda_1$ ;  $K_{II} = \lambda_2$ ;  $K_{III} = \lambda_3$ . Les ellipsoïdes construites avec les demi-axes  $\sqrt{K_I}$ ,  $\sqrt{K_{II}}$ ,  $\sqrt{K_{III}}$  ou  $1/\sqrt{K_I}$ ,  $1/\sqrt{K_{II}}$ ,  $1/\sqrt{K_{III}}$  permettent le passage de  $\vec{q}$  à  $\vec{J}$  ou de  $\vec{J}$  à  $\vec{q}$  selon une méthode graphique simple décrite par LIAKOPOULOS (1965).

## 2.4. Exemple d'estimation de $\bar{\bar{K}}$

Admettons la validité statistique du schéma simplifié suivant (Fig. 2):

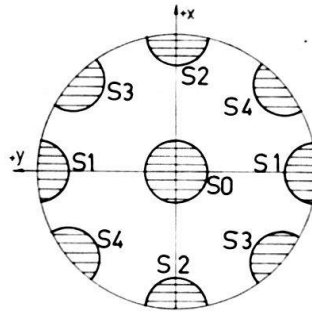


Fig. 2. Orientation théorique des groupes de fissures (projection équi-surface).

- dans la base orthonormée des couches (axe des  $x$  = direction du pendage; axe des  $y$  = direction des strates; axe des  $z$  = normale des strates), l'orientation moyenne des principaux groupes de fissures est constante.
- les groupes sont:  
S0 = joints de stratification; S1 = fissures de tension; S2 = «Plättung» des auteurs allemands; S3 = cisaillements senestres; S4 = cisaillements dextres.
- dans la base des couches, les normales  $\vec{n}_i$  sont représentées par les matrices-colonnes suivantes:  
 $\vec{n}_0 = [0\ 0\ 1]'$ ;  $\vec{n}_1 = [0\ 1\ 0]'$ ;  $\vec{n}_2 = [1\ 0\ 0]'$ ;  $\vec{n}_3 = [0,643\ 0,766\ 0]'$ ;  
 $\vec{n}_4 = [-0,643\ 0,766\ 0]'$ .
- les fréquences sont (dimension:  $m^{-1}$ ):  
 $f_0 = 4$ ;  $f_1 = 2$ ;  $f_2 = 1$ ;  $f_3 = 0,5$ ;  $f_4 = 0,5$ .
- ouverture des joints:  
 $d_0 = d_1 = d_2 = d_3 = d_4 = 1\text{ [mm]} = 10^{-3}\text{ [m]}$ .
- constantes physiques:  
 $g = 9,81\text{ [m s}^{-2}\text{]}$ ;  $\nu = 10^{-6}\text{ [m}^2\text{ s}^{-1}\text{]}$ .

D'après ces données, on aura:

$$\bar{\bar{G}} = \sum f_i d_i^3 [I - \vec{n}_i \otimes \vec{n}_i] = \begin{bmatrix} 6,6 \cdot 10^{-9} & 0 & 0 \\ 0 & 5,4 \cdot 10^{-9} & 0 \\ 0 & 0 & 3 \cdot 10^{-9} \end{bmatrix} \text{ [m}^2\text{]}$$

$$\bar{\bar{K}} = \frac{9,81}{12 \cdot 10^{-6}} \cdot \bar{\bar{G}} = \begin{bmatrix} 5,3 \cdot 10^{-3} & 0 & 0 \\ 0 & 4,4 \cdot 10^{-3} & 0 \\ 0 & 0 & 2,4 \cdot 10^{-3} \end{bmatrix} \text{ [m s}^{-1}\text{]}.$$

En admettant une ouverture  $d_i = 0,1$  on obtient:

$$\bar{K} = \begin{bmatrix} 5,3 \cdot 10^{-6} & 0 & 0 \\ 0 & 4,4 \cdot 10^{-6} & 0 \\ 0 & 0 & 2,4 \cdot 10^{-6} \end{bmatrix}$$

La matrice  $\bar{K}$  est le tenseur de perméabilité dans la base des couches. Connaissant l'orientation des couches dans la base des coordonnées géographiques ordinaires, on calcule facilement la matrice de transition  $B$  et son inverse  $B^{-1}$ . Dans la base des coordonnées géographiques, le tenseur de perméabilité  $K_B$  sera:  $K_B = B^{-1} \bar{K} B$ .

Ces estimations sont compatibles avec les valeurs de perméabilité obtenues par des essais de pompage dans les calcaires. Dans l'exemple, la perméabilité est environ deux fois plus grande dans la direction du pendage des couches que perpendiculairement aux couches. Si les cisaillements dextres et senestres sont irrégulièrement développés (par exemple: zone de décrochements dextres ou senestres), la direction de la plus grande perméabilité sera déviée vers le système le plus développé. Si les résultats préliminaires de nos recherches sur l'orientation et la fréquence des principaux systèmes de fissures, sont encourageants, l'estimation de l'ouverture des joints présente encore de très grandes difficultés. Il n'en reste pas moins que seule l'étude statistique de ces trois paramètres de la fissuration, permettra une estimation convenable de l'anisotropie de la perméabilité dans les calcaires fissurés.

### 3. Hétérogénéité du champ de perméabilité

L'hétérogénéité d'un domaine anisotrope est une notion extrêmement complexe. Pour simplifier, nous considérons l'hétérogénéité de la plus grande perméabilité principale  $K_I$  seulement.

Hypothèses

H6: La distribution de  $K_I$  est lognormale. Le volume des terrains très perméables est très faible par rapport au volume total des terrains.

H7: Les grandes perméabilités correspondent aux zones karstifiées. Les zones karstifiées forment un réseau ramifié aboutissant à l'exutoire d'un système d'écoulement souterrain. Elles jouent le rôle de drains par rapport aux volumes moins perméables.

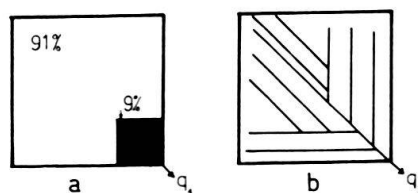


Fig. 3. Schéma bidimensionnel de deux bassins hétérogènes.

Cela veut dire que l'hétérogénéité de la perméabilité doit être caractérisée non seulement par le rapport volume très perméable/volume peu perméable, mais aussi et surtout par la «*configuration*» ou l'*organisation du réseau* très perméable. L'organisation de ce réseau influence profondément le régime à l'exutoire du système d'écoulement.

ment. Les figures 3a et 3b représentent le schéma bidimensionnel de deux «bassins versants souterrains». La forme des deux bassins et le rapport surface très perméable (9 %)/surface peu perméable (91 %), sont exactement les mêmes, mais la «configuration» des surfaces très perméables est différente dans les deux cas. On voit intuitivement que le «bassin» 3b est «bien drainé», donc le débit sera grand à l'exutoire et le vidange sera rapide en cas de non-alimentation. La surface piézométrique aura une pente générale relativement faible vers l'exutoire. Ce n'est pas le cas pour le «bassin» 3a où le débit à l'exutoire sera faible, le vidange sera lent et la surface piézométrique aura une pente générale relativement forte. Le comportement hydraulique global des deux «bassins» sera donc totalement différent et cela malgré les analogies mentionnées plus haut.

L'hétérogénéité de la perméabilité ainsi définie joue un rôle très important surtout dans deux cas :

- a) dans l'interprétation du coefficient de décrue  $\alpha$  et de ses variations en fonction du temps.  $\alpha$  dépend non seulement des facteurs décrits par H. SCHÖLLER (1967), mais aussi et surtout de l'organisation de l'hétérogénéité de  $K_T$ .
- b) dans la construction de modèles analogiques électriques pour un bassin versant souterrain (pour des raisons mentionnées ci-avant).

### 3.1. Estimation de l'hétérogénéité

L'estimation de l'organisation du réseau très perméable en trois dimension est, dans l'état actuel de nos connaissances, presque impossible. Une approximation assez grossière est, toutefois, obtenue en étudiant les relations entre les principaux groupes de fissures et l'alignement des phénomènes karstiques (vallées sèches, alignement de dolines et de gouffres, orientation des cavités karstiques, etc.). Les résultats préliminaires de nos études sur l'orientation des cavités karstiques (KIRALY, 1968; KIRALY-MATHEY-TRIPET, en préparation) montrent que certains groupes de joints influencent à la fois l'orientation des cavités karstiques et l'alignement des phénomènes karstiques superficiels. Ainsi, en considérant à la fois la fissuration, la morphologie karstique et le sens général de l'écoulement souterrains on peut dessiner le «plan» bidimensionnel d'un réseau de drainage souterrain hypothétique. Seuls les modèles analogiques permettent de décider si l'organisation du réseau hypothétique est «équivalente» à l'organisation du réseau de drainage réel: dans ce cas la réponse du modèle construit d'après le plan hypothétique correspond, dans les limites admises, au comportement observé du système d'écoulement (débit, décrue, surface piézométrique, etc.).

## 4. Conclusions

Dans les calcaires fissurés la perméabilité  $\bar{K}$ , reliant le vecteur vitesse de filtration  $\vec{q}$  au vecteur gradient  $\vec{J}$ , est un tenseur symétrique de second ordre.

Le tenseur de perméabilité peut être estimé à partir de trois paramètres de la fissuration: l'orientation  $\vec{n}$ , la fréquence  $f$  et l'ouverture  $d$ . L'étude statistique de la fissuration et des corrélations entre fissuration et alignement des phénomènes karstiques est nécessaire pour l'estimation de l'anisotropie et de l'hétérogénéité dans les calcaires fissurés.

## Remerciement

Je remercie Monsieur JACCARD, professeur de physique à l'Université de Neuchâtel, pour m'avoir suggéré la méthode de calcul du tenseur de perméabilité décrite au paragraphe 2.1.

## OUVRAGES CITÉS

- FREEZE, A. R. et WITHERSPOON, P. A. (1966): *Theoretical Analysis of Regional Groundwater Flow*. Water Res. Res. 2/4, 641–656 et 3/2, 623–634.
- HUBBERT, M. K. (1940): *The Theory of Groundwater Motion*. J. Geol. 48/8, 785–944, 48 figs.
- KIRALY, L. (1968): *Eléments structuraux et alignement de phénomènes karstiques*. Bull. Soc. neuchâteloise Sci. nat. 91, 127–146.
- (1969): *Statistical Analysis of Fractures*. Geol. Rundschau 59/1, 125–151.
- LIAKOPOULOS, A. C. (1965): *Variation of the Permeability Tensor Ellipsoïde in Homogeneous Anisotropic Soils*. Water Res. Res. 1/1, 135–140.
- MEYBOOM, P. (1966): *Current Trends in Hydrogeology*. Earth-Sci. Rev. 2/4, 345–364.
- TOTH, J. (1962): *A Theory of Groundwater Motion in Small Drainage Basins in Central Alberta, Canada*. J. geophys. Res. 67/11, 4375–4387.
- (1963): *A Theoretical Analysis of Groundwater Flow in Small Drainage Basins*. J. geophys. Res. 68/16, 4795–4812.
- (1968): *A Hydrological Study of the Three Hills Area, Alberta*. Res. Counc. Alberta, Canada, Bull. 24, 117 pp.
- WITTKÉ, W. et LOUIS, CL. (1968): *Modellversuche zur Durchströmung klüftiger Medien*. Felsmechanik u. Ingenieurgeol., Suppl. IV, 52–78.
- SCHOELLER, H. (1967): *Hydrodynamique dans le karst*. Chronique d'hydrogéol. 10, 7–21.

**GAD AMBERGER<sup>1)</sup>: Etude comparative de diverses méthodes de détermination des caractéristiques hydrogéologiques, appliquées à des aquifères quaternaires de la région de Genève.** Avec 2 figures dans le texte

## RÉSUMÉ

La méthode de détermination de la transmissivité la plus sûre actuellement est l'essai de pompage avec contrôle des niveaux dans plusieurs piézomètres. Au stade de la prospection, cette méthode est cependant trop onéreuse dès que le niveau de la nappe est à une certaine profondeur. Nous avons donc tenté de déterminer la transmissivité par essais d'injection d'eau dans des sondages de petit diamètre ainsi que par l'analyse granulométrique des niveaux rencontrés. Cette dernière méthode donne des résultats qui peuvent être comparés à ceux de l'essai de pompage.

## Introduction

Pendant de trop longues années, les géologues s'occupant de problèmes de génie civil ou d'hydraulique souterraine se sont contentés de définitions assez vagues ou uniquement qualitatives. Souvent les ingénieurs, cherchant des coefficients chiffrés pour base de leurs calculs ne trouvaient pas de quoi satisfaire leurs besoins dans les rapports géologiques. Des sciences annexes de la géologie, telles la géotechnique, la mécanique des roches et la dynamique des eaux souterraines ont été ainsi développées par des ingénieurs civils ou des physiciens par suite de cette carence.

<sup>1)</sup> Géologue cantonal, Service géologique du Cadastre, Case postale 36, 1211 Genève 8.



Il existe maintenant le danger inverse que ces méthodes plus mathématiques soient employées à l'état brut, en négligeant de les adapter aux conditions géologiques locales.

Dans le cadre des aquifères du Quaternaire de la région genevoise, nous avons eu l'occasion d'appliquer plusieurs méthodes de détermination des caractéristiques hydrogéologiques (perméabilité et transmissivité), et nous allons essayer d'en comparer les résultats.

#### Essais de pompage avec observations piézométriques

Un récent article d'E. RECORDON (1968) résumant fort bien les développements actuels de l'application de la méthode de non-équilibre de THEIS, nous ne reviendrons pas ici sur les détails de cette technique.

Pour des raisons économiques, elle n'est cependant utilisable, au stade de la prospection, que lorsque le niveau hydrostatique de la nappe à étudier n'est pas trop éloigné de la surface du sol, soit d'une dizaine de mètres environ.

Dans les cas rencontrés à Genève, où ce niveau est situé, dans les aquifères à forte capacité, entre 20 et 90 m de profondeur, la mise en place du dispositif d'étude, puits et piézomètres, devient rapidement trop onéreuse. Nous avons cependant pu faire des observations intéressantes dans des ouvrages définitifs de captage, avec contrôle dans des piézomètres équipant les forages de petits diamètres de recherche hydrogéologique générale (G. AMBERGER 1969).

Précisons ici que la méthode dite de la «courbe-standard» est assez difficilement applicable à nos aquifères.

En effet, les transmissivités étant élevées, les diagrammes bilogarithmiques d'abaissement en fonction du temps ont des pentes et courbures faibles d'où une certaine imprécision lors de la superposition avec les courbes standard de THEIS ou HANTUSH. Nous avons donc préféré en général l'emploi de la méthode d'approximation semi-logarithmique de JACOB ( $T = 0,183 Q/c$ ).

Les méthodes dites d'équilibre, extension des théories de DUPUIT, ne sont plus employées ici. Réellement, ces équilibres en pompage sont fort rares et dus souvent à un pompage d'étude de débit trop faible par rapport à la capacité de la nappe, ou à des conditions géologiques particulières, proximité d'une zone naturelle de réalimentation par exemple.

#### Essais d'injection en sondage

Lorsqu'il n'est plus possible d'appliquer les méthodes d'essais de pompage, la première technique qui vient à l'esprit est de travailler de façon inverse en injectant de l'eau dans un forage de petit diamètre et de déterminer les perméabilités puis les transmissivités suivant la capacité d'absorption du forage dont l'exécution est bien moins onéreuse que celle d'un puits. Nous avons appliqué ce procédé à tous nos sondages de recherche, et les résultats ont été interprétés selon les formules de B. GILG et M. GAVARD (1957). Probablement par suite de l'origine morainique de nos aquifères, où il y a toujours une teneur en éléments fins assez élevée, des colmatations doivent se produire au niveau de la passe non tubée.

Les résultats sont toujours trop faibles (voir fig. 2).

## Sondages de petit diamètre et analyses granulométriques

Dans les cas étudiés, les prévisions les plus satisfaisantes pour le débit possible des futurs ouvrages de captage ont été obtenues par la méthode suivante.

Après un premier dégrossissage des problèmes par prospection géoélectrique (espacement des électrodes type SCHLUMBERGER ou WENNER), des forages de petit diamètre (140 à 80 mm) ont été exécutés par le procédé du carottage à sec, sans circulation d'eau ou de boue.

Dès que les graviers aquifères sont atteints, des échantillons carottés sont prélevés tous les deux mètres. Bien que l'échantillon soit remanié par carottage, il n'est en effet pas encore possible au point de vue technique de prélever des échantillons assez intacts pour une étude au perméamètre de laboratoire, les proportions entre fines et grossiers sont bien conservées contrairement à ce qui se passe dans les puits de gros diamètre foncés par battage. Chaque échantillon fait l'objet d'une analyse granulométrique détaillée par tamisage et sédimentation. Les résultats sont présentés sous forme de courbes semi-logarithmiques, classiques en géotechnique.

L'uniformité ( $Cu = \bar{D}60/\bar{D}20$ ) et la courbure ( $C = \bar{D}30^2/\bar{D}10 \cdot \bar{D}60$ ) sont calculées pour la détermination selon l'U.S.C.S. (unified soils classification system). La perméabilité est calculée par la méthode de SCHLICHTER dont nous avons quelque peu simplifié l'emploi par un diagramme bilogarithmique (fig. 1). Par la suite, lorsque nos observations seront mieux étayées statistiquement, des corrections seront possibles en fonction de  $Cu$  et  $C$ .

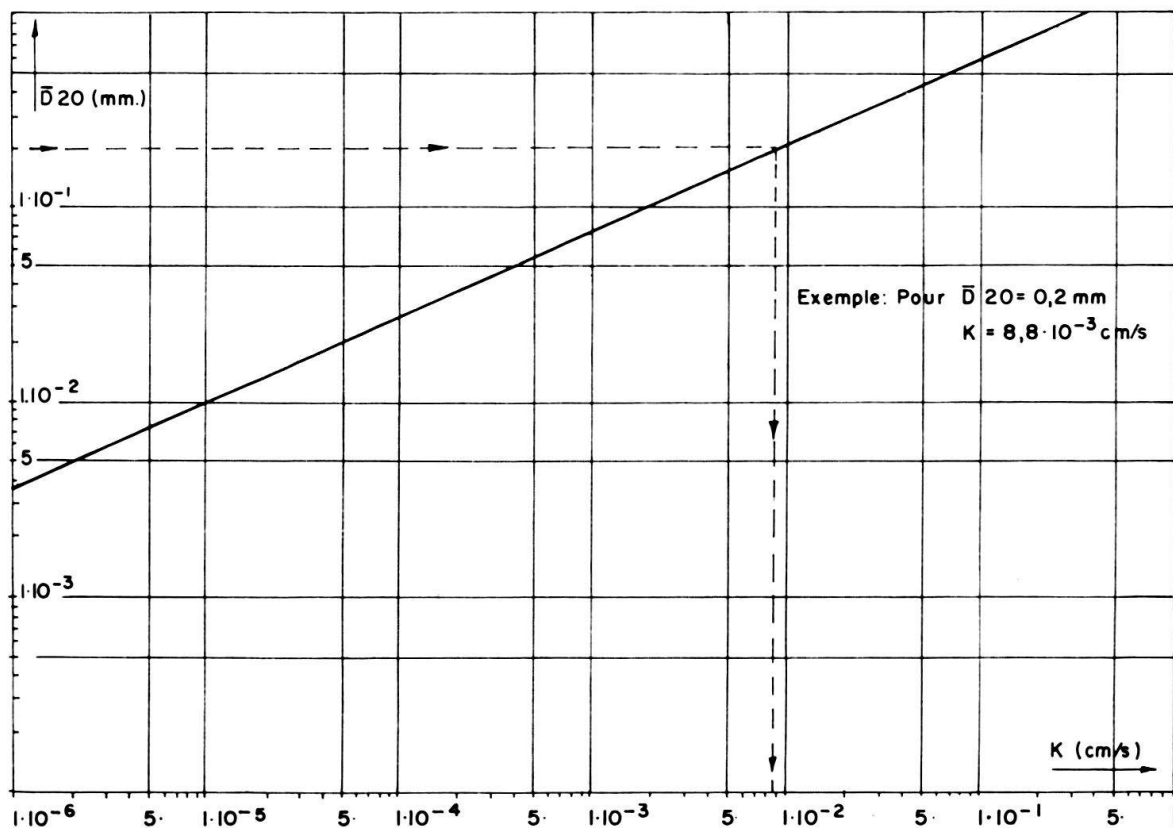


Fig. 1. Diagramme de détermination de la perméabilité.

LOCALITE	ETAGE	UNITE GEOLOGIQUE	T mesurée (Jacob) m 2/s.	$\bar{D}$ 20 mm.	Cu	C	K <sub>S</sub> (Schlichter) cm/s	K <sub>1</sub> (Gilg et Gavard) cm/s	H n.	T calculée (T=K <sub>S</sub> · H) m 2/s.	T <sub>m</sub> /T <sub>c</sub>
—	—	—	—	—	—	—	—	—	—	—	—
Sacconnex d'Arve	Murm moyen (Moraine caillouteuse)	Sillon de rive gauche	0,554	0,59	291	3,0	0,351	—	24	0,084	6,6
Troinex	"	"	0,320	0,41	221	3,1	0,197	0,007	38	0,075	4,3
Veyrier CH	"	"	—	0,85	183	3,7	0,223	0,008	22	0,049	1,9
Veyrier F	"	"	0,091	—	—	—	—	—	15	—	
Vessy	"	"	0,462	0,79	108	2,7	0,411	—	42	0,172	2,7
Loëx	Murm moyen (Moraine caillouteuse)	Sillon du Rhône	—	0,44	168	8,3	0,078	0,005	7	0,005	0,9
Aire	"	"	0,006	—	—	—	—	—	9	—	
Peney	"	"	0,061	—	—	—	—	—	20	—	—
Avully	"	"	—	0,10	412	0,5	0,002	0,001	5	0,001	—
Versoix	Murm supérieur (Retrait)	Rive droite	0,011	0,95	19	1,8	0,674	—	6	0,037	0,6

Fig. 2. Tableau comparatif.

Lorsque ces perméabilités sont ainsi estimées, la transmissivité calculée s'obtient en multipliant la moyenne des perméabilités par l'épaisseur de la nappe ou en faisant une moyenne pondérée si l'aquifère est constitué de plusieurs niveaux à perméabilité contrastée.

### Conclusions

Malgré une certaine imprécision provenant du nombre de nos mesures qui n'est pas encore entièrement significatif statistiquement, nous voyons que deux théories mathématiques très différentes, l'une comparant l'écoulement d'un fluide dans le terrain à la propagation de la chaleur dans une plaque métallique mince, l'autre tenant compte des dimensions des éléments constitutifs du terrain aquifère, permettent de déterminer des coefficients directement utilisables pour la prévision des débits possibles dans les futurs ouvrages de captage. En outre, ces coefficients seront également indispensables pour l'introduction des simulateurs électroniques par réseau maillé analogique, qui permettront de déterminer rapidement l'influence d'un captage projeté sur l'ensemble d'une nappe donnée.

### BIBLIOGRAPHIE

- AMBERGER, G. (1969): *Un nouveau puits de captage profond à Troinex près de Genève*. A paraître au Bull. techn. suisse Rom.
- GILG, B. et GAVARD, M. (1957): *Calculs de perméabilité par des essais d'eau dans les sondages en alluvions*. Bull. techn. suisse Rom. 4, 57.
- RECORDON, E. (1968): *Méthodes modernes de calcul des débits et réserves des nappes d'eau souterraines*. Bull. techn. suisse Rom. 5-6, 68.

**HANSJÖRG SCHMASSMANN (Liestal): Grundlagen- und Konsequenz-Karten für die angewandte Hydrogeologie.**

### ZUSAMMENFASSUNG

Die angewandte Hydrogeologie verlangt je nach der Art des Grundwasserleiters (Schotter, Fels), je nach dem Stand der Kenntnisse und je nach der praktischen Fragestellung Karten mit sehr verschiedenen Darstellungsweisen. Anhand einiger Beispiele wird die Problematik einer Normung hydrogeologischer Karten erörtert.

#### 1. Grundlagenkarten

Seit etwa einem Jahrzehnt gibt es sowohl internationale als auch schweizerische Bestrebungen, die Darstellungsweise hydrogeologischer Karten zu vereinheitlichen und dabei möglichst viele Fakten jeweilen auf einer einzigen Karte einzutragen. Soweit eine Normung dazu dient, uns besser verständigen und uns vor allem auch gegenüber Nichtfachleuten verständlicher ausdrücken zu können, ist sie zu begrüßen. Wie schon bei Aussprachen im Rahmen der Internationalen Assoziation der Hydrogeologen hervorgehoben worden ist, wäre es aber falsch, die Entwicklung dadurch vorzeitig abzurechnen, dass man sich zu früh auf zu eng begrenzte Bahnen festlegte,

ohne eine vollständige Übersicht des ganzen Problemkreises gewonnen zu haben. In diesem Sinne möchte ich meine Ausführungen, die nur wenige Aspekte streifen können, als Diskussionsbeitrag verstehen.

Um hydrogeologische Zusammenhänge für praktische Fragestellungen anschaulich darzustellen, sollte der Maßstab einer Karte nicht zu gross sein. Im Maßstab 1:10000 oder 1:5000 und noch viel mehr bei kleineren Maßstäben kann aber die Darstellung aller wichtigen Fakten auf einer einzigen Karte sogar unter einfachen hydrogeologischen Verhältnissen dort schwierig sein, wo ein enges Netz von Grundwasseraufschlüssen besteht. Damit wird es unerlässlich, die artverschiedenen Feststellungen und Beobachtungen für das gleiche Gebiet in mehreren Karten darzustellen. Im Falle von Schotter-Grundwasservorkommen können die einzelnen Karten über die Lage der Felsoberfläche, über synchrone Grundwasserspiegellagen, über die Mächtigkeit des Grundwassers und der Deckschichten, über die Verteilung chemischer Eigenschaften usw. Auskunft geben.

Schwieriger als unter den verhältnismässig einfachen Verhältnissen eines Schotter-Grundwassers wird die Darstellung, wenn Grundwasser im Felsuntergrund vorkommt. Die Darstellung der Hydrogeologie des Felsuntergrundes wird darüber hinaus problematisch, wenn uns der Mangel an echten hydrogeologischen Kenntnissen zu subjektiven Schätzungen zwingt, die sich nur auf tektonische, stratigraphische und lithologische Feststellungen stützen. Die Durchlässigkeit der im allgemeinen unter «gut durchlässig» subsummierten Festgesteine ist derart unterschiedlich, dass die Lithologie allein, ohne direkte hydrologische Beobachtungen, in den wenigsten Fällen mit ausreichender Zuverlässigkeit die von der Praxis verlangten Hinweise auf die tatsächliche Grundwasserführung oder auch nur auf die Grundwasserhöflichkeit geben kann. Im nördlichen Jura ist die im Gegensatz zur tatsächlich sehr unterschiedlichen Wasserführung gewohnheitsgemäss gleiche Bewertung von Hauptmuschelkalk und Hauptrogenstein ein sprechendes Beispiel für diese Problematik. Eine sich allein auf lithologische Merkmale der Festgesteine stützende hydrogeologische Karte liefert dem Geologen überdies ohnehin keine Aussage, die er nicht schon den als Arbeitsgrundlage benützten geologischen Karten und lithologischen Beschreibungen entnehmen könnte und die deshalb neu wäre.

Dort wo wir über die Grundwasservorkommen im Felsuntergrund tatsächlich etwas wissen, verliert deren Darstellung zwar ihre grundsätzliche Problematik, wird aber wesentlich komplexer, als wenn ausschliesslich Schotter-Grundwässer vorliegen. Die Möglichkeiten der Darstellung können am Beispiel des Gebietes von Schweizerhalle erörtert werden, wo ausser Schotter-Grundwasser auch ein wasserführender Felsuntergrund durch eine grosse Zahl von Bohrungen erschlossen ist. Die Dichte der Aufschlüsse verlangte den Maßstab 1:5000. Auf folgenden Einzelkarten haben wir die für die hydrogeologische Beurteilung wichtigsten Fakten dargestellt:

1. Lage der Bohrungen und deren Bezeichnungen.
2. Felsaufschlüsse und Schichtgrenzen: Alle bekannten Daten über die stratigraphische Lage des Felsuntergrundes an seiner pleistocänen Erosionsoberfläche, über die aus den Bohrungen bekannten Koten bestimmter Schichtgrenzen und – als Grundlage der Strukturkarte – über deren rechnerische Auswertung auf einen einzigen stratigraphischen Bezugshorizont.

3. Felsoberfläche: Aus den durch zahlreiche Bohrungen und einigen wenigen Oberflächenaufschlüssen belegten und auf der Karte eingetragenen Daten sind die Felskotenisohypsen interpretiert. Die Darstellung ergibt ein Bild über den Verlauf der pleistocänen Erosionsrinnen. Soweit die Felsoberfläche tiefer oder in entfernteren Teilgebieten nur wenig höher als das Niveau des heutigen Rheins liegt, entspricht sie der Sohle des mit dem Rhein korrespondierenden Schotter-Grundwassers. Ihre Darstellung lässt somit auf die Verbreitung und Mächtigkeit des Schotter-Grundwassers schliessen.
4. Strukturkarte: Die Grenze zwischen Mittlerem Muschelkalk und Oberem Muschelkalk bildet die Sohle des Felsgrundwassers. In der Strukturkarte ist diese Grenze in Form von Isohypsen dargestellt. Wo die wasserführenden Schichten des Oberen Muschelkalks und des Unteren Keupers mit undurchlässigen Felschichten des Mittleren Keupers bedeckt sind, kann, wenn wir die Schichtmächtigkeiten in Betracht ziehen, der Strukturkarte auch die Lage der oberen Grenze des dann zum Teil unter Druck stehenden Felsgrundwassers entnommen werden.
5. Abgedeckte geologische Karte: Aus der Strukturkarte und aus der Felsisohypsenkarte lässt sich eine Karte der Verbreitung der verschiedenen Fels-Schichten an der durch die Schotter bedeckten Felsoberfläche konstruieren. Die Karte zeigt wie schon die Strukturkarte die für den Felsuntergrund des Gebietes von Schweizerhalle bezeichnende Bruchschollen-Tektonik sowie das Einfallen der Schichten.
6. Grundwasservorkommen: Die Karte enthält nur noch das Schlussergebnis und veranschaulicht, wie kompliziert die Verhältnisse sind. Die Legende verzeichnet Gebiete mit folgenden hydrogeologisch unterscheidbaren Arten von Grundwasservorkommen:
  - A. Gebiete, die Schotter-Grundwasser in den unter das Niveau des heutigen Rheins erodierten pleistocänen Rinnen enthalten:
    - a) Gebiete, die nur Schotter-Grundwasser enthalten, weil die Felsoberfläche undurchlässig ist und auch der tiefere Felsuntergrund kein Grundwasser führt.
    - b) Gebiete, in denen das Schotter-Grundwasser an der Felsoberfläche in direktem hydraulischen Kontakt mit einem Fels-Grundwasser steht, in denen also nur ein einziges, aber teils in den Schottern, teils im Fels gelegenes Grundwasserstockwerk vorhanden ist.
    - c) Gebiete, in denen das Schotter-Grundwasser und das Fels-Grundwasser durch eine undurchlässige Felsschicht voneinander getrennt sind, in denen also zwei Grundwasserstockwerke vorliegen.
  - B. Gebiete, in denen die Felsoberfläche über dem Niveau des heutigen Rheins liegt und die deshalb kein mit dem Rhein korrespondierendes Grundwasser enthalten:
    - a) Gebiete, die unter trockenen Schottern und unter einer durchlässigen Felsbedeckung ein Fels-Grundwasser enthalten.

- b) Gebiete, die ein Fels-Grundwasser unter einer undurchlässigen Felsbedeckung enthalten.
- c) Gebiete, in denen ein nicht mit dem Rhein korrespondierendes hochgelegenes Schotter-Grundwasser örtlich über einer undurchlässigen Felsoberfläche gestaut wird. Diese praktisch unbedeutenden Grundwasservorkommen können über einem Fels-Grundwasser als zweites Stockwerk oder über einem auch unter der undurchlässigen Felsoberfläche grundwasserfreien Felsuntergrund liegen.
- d) Grundwasserfreie Gebiete, die weder Schotter-Grundwasser noch Fels-Grundwasser enthalten.

Auf der Karte der nach diesen Kriterien unterschiedenen Grundwasservorkommen wurde im Interesse der Lesbarkeit darauf verzichtet, die zahlreichen Fakten, auf welche sich die Darstellung stützt und die den Grundkarten entnommen werden können, auch nur auszugsweise einzutragen.

Die Entwicklung der letzten Jahre lässt vorausahnen, dass die Erforschung und die Nutzung von Felsgrundwasser auch in der Schweiz, insbesondere im Jura, zunehmend an Bedeutung gewinnen wird. Obwohl uns die vorerst lückenhafte Kenntnis der Felsgrundwässer noch mannigfache Schwierigkeiten bereitet, darf sich die Diskussion der Darstellungsmöglichkeiten von hydrogeologischen Karten schon deshalb nicht allzu sehr auf die verhältnismässig einfache Verhältnisse bietenden Grundwasservorkommen in den Lockergesteinen und ebensowenig auf eine allein lithologische Merkmale in Betracht ziehende Verlegenheitslösung ausrichten.

## 2. Konsequenzkarten

Vom Gesichtspunkt der angewandten Hydrogeologie aus möchte ich Darstellungen, wie ich sie anhand eines ausgewählten Beispiels gestreift habe, als Grundlagenkarten bezeichnen. In der Praxis interessiert eigentlich nur, welche Folgerungen aus ihnen zu ziehen sind. Für Behörden und Planer müssen deshalb aus den Grundlagenkarten Konsequenzkarten erarbeitet werden. Die mannigfaltigen Fragestellungen erfordern dabei auch sehr verschiedene Arten der Darstellung, ähnlich wie dies bei den Grundlagenkarten wegen der unterschiedlichen natürlichen Gegebenheiten, oft aber auch wegen des unterschiedlichen Standes der Kenntnisse notwendig ist.

Eine der Aufgaben der angewandten Hydrogeologie ist die Ausscheidung von *Schutzzonen für Trinkwassergewinnungsanlagen*. Eine solche Ausscheidung hat als Massnahme zum Schutze des genutzten Grundwassers nur dann einen Sinn, wenn den Fassungsanlagen überhaupt Wasser aus dem Untergrund der Schutzzonen zufliesst. Obwohl diese Feststellung selbstverständlich sein müsste, kommt es nicht selten vor, dass Schutzzonen aufgrund missverständlicher Normen ohne Rücksicht auf die Zuflussrichtungen nach allen Seiten gleichmässig ausgedehnt werden. Erster Grundsatz von Richtlinien sollte eigentlich sein, dass Schutzzonen nicht vom Gemeinderat oder vom Ortsplaner nach einem vermeintlich universell anwendbaren Rezept ausgeschieden werden dürfen, sondern für jeden Einzelfall hydrologisch begründet werden müssen, wenn sie mit den Erfordernissen des Wohls der Allgemeinheit in Einklang stehen sollen.

Dadurch, dass der durch eine Wasserentnahme erzeugte Senktrichter in einem Grundwasserstrom die natürliche, durch das Gefälle des Wasserspiegels gegebene Strömung überlagert, entsteht ein bestimmtes Strömungsbild. Sofern die Grundwassermächtigkeit, die Lage des Ruhewasserspiegels, der Durchlässigkeitsbeiwert des Grundwasserleiters und die Entnahmemenge bekannt sind, lässt sich dieses Strömungsbild nach hydrologischen Verfahren ermitteln und auf einer besonderen Grundlagenkarte darstellen. Für die Bemessung der Schutzzonen ist die aus dem Strömungsbild bei maximaler Entnahme und bei minimalem Grundwasserabfluss hervorgehende Grenze des Entnahmebereichs entscheidend. Stromabwärts und seitlich der Fassungen sollen die Schutzzonen an und für sich auf diesen Entnahmebereich beschränkt sein. Da der Entnahmebereich stromaufwärts eine theoretisch unendliche Ausdehnung hat, wird die unter anderem von einer Überbauung freizuhalten Engere Schutzzone nach dieser Richtung in jedem Falle weiter als stromabwärts und seitlich zu erstrecken sein. Welche Schutzdistanz grundwasserstromaufwärts ausreichend ist, bleibt allerdings eine im Einzelfall aufgrund der besonderen hydrogeologischen Gegebenheiten zu entscheidende Ermessensfrage.

Die Ausscheidung von Schutzzonen auf einer Konsequenzkarte muss jedoch nicht nur das Ergebnis hydrologischer Ermittlungen sondern auch die durch die topographischen und die Eigentums-Verhältnisse gegebenen Realitäten berücksichtigen. Damit auf den durch die Schutzzonen-Ausscheidung betroffenen Grundstücken und Landschaftsteilen keine unbenutzbaren Restzwickel entstehen, dehnen sich die praktisch angemessenen Schutzzonen stromabwärts und seitlich der Fassung eher über die durch den Entnahmebereich theoretisch gegebenen Grenzen aus.

Übersichtliche hydrogeologische Grundlagenkarten sind bei allen *akuten Ereignissen*, durch die ein genutztes Grundwasser gefährdet wird, von unschätzbarem Wert. Sie ermöglichen, sofort zu beurteilen, welche Strömungsrichtungen das Grundwasser von der Unfallstelle aus hat und welche Grundwassergewinnungsanlagen tatsächlich gefährdet sind. Damit kann rasch entschieden werden, welche Pumpwerke unter Umständen ausser Betrieb genommen werden müssen und in welcher Richtung Kontroll- und Sanierungsbrunnen anzulegen sind. In einem beispielhaften Fall waren in einem nicht mehr sicher zu ermittelnden Zeitpunkt 3000 Liter Heizöl in den eine sehr hohe Durchlässigkeit aufweisenden Kies versickert. Es musste befürchtet werden, dass das Öl bis zu dem in 27 m Tiefe liegenden Grundwasserspiegel schon vorgedrungen war oder noch vordringen werde, was die angeordneten Kontrollbohrungen dann auch bestätigten. Die Konsultation der vorhandenen Grundlagenkarten ergab zunächst den beruhigenden Hinweis, dass das der Unfallstelle nächste Pumpwerk nicht in der Strömungsrichtung lag. Der Verlauf der Grundwasserspiegel-Isohypsen wie auch die ebenfalls auf Grundlagenkarten belegten Ergebnisse früherer Salzungsversuche liessen aber auf eine Strömung des Grundwassers vom Gebiet der Versickerungsstelle aus gegen eine für die regionale Wasserversorgung unersetzliche Gruppe von Entnahmebrunnen schliessen.

Mit den Grundlagenkarten konnte skizzenhaft sofort eine *Konsequenzkarte* entworfen werden. Den Unterlagen war zu entnehmen, dass zwischen der Versickerungsstelle und den Wassergewinnungsanlagen bereits Möglichkeiten zu einer Kontrolle und nötigenfalls zu einer Sanierung zur Verfügung standen, bevor die bei der Unfallstelle selbst angeordneten Massnahmen wirksam werden konnten: In zwei frü-



heren, noch erhaltenen Versuchsbrunnen, die mit Pumpen versehen wurden, um einen die ganze gefährdete Abflussbreite umfassenden Entnahmebereich zu erzeugen, war es möglich, den Abfluss in der Strömungsrichtung unter Kontrolle zu halten. Näher der Versickerungsstelle konnten in der aus den Grundlagenkarten bekannten Strömungsrichtung zwei neue Kontrollbohrungen gezielt angesetzt werden.

Eine Konsequenzkarte, die gegenwärtig in der Schweiz aktuell ist, erheischt die *Zoneneinteilung der Technischen Tankvorschriften*, welche Ende 1967 vom Eidgenössischen Departement des Innern erlassen worden sind. Für diese Aufgabe, die den Kantonen übertragen ist, habe ich in Baselland eine «Karte der Grundwasservorkommen und der für die Wasserversorgung bedeutenden Einzugsgebiete von Quellen» bearbeitet, die keine umfassende hydrogeologische Karte sein konnte, sondern eine nach der Fragestellung konzipierte Konsequenzkarte sein musste. Für den Entwurf der Karte waren ausschliesslich die in den Technischen Tankvorschriften gegebenen Definitionen wegleitend.

Nach diesen Vorschriften umfasst die Zone A – ausser den besonders gefährdeten Abschnitten in Uferbereichen von den der Wassergewinnung dienenden Oberflächengewässern – folgende nach hydrogeologischen Gesichtspunkten auszuscheidenden Gebiete:

1. Grundwasservorkommen, die hinsichtlich Menge und Güte zur Wassergewinnung geeignet sind.
2. Durchlässige Areale der Einzugsgebiete von Grundwasservorkommen, die unterirdisch in diese entwässern.
3. Durchlässige Areale der Einzugsgebiete von Quellen, die für die Wasserversorgung von Bedeutung sind.

In der Karte sind nur die Gebiete farbig eingetragen, für welche aufgrund der derzeitigen Kenntnisse die Definitionen der Zone A zutreffen. Für das übrige, auf der Karte weiss gelassene Kantonsgebiet treffen mit Ausnahme von wenigen, streng genommen zur Zone C gehörenden, praktisch aber nicht ausscheidbaren Gebieten die Definitionen der Zone B zu.

Auf der Karte werden folgende Gebiete, für welche die Definitionen der Zone A zutreffen, unterschieden:

1. Schotter-Grundwasservorkommen: Die ausgeschiedenen Flächen zeigen die Verbreitung der Schotter-Grundwasservorkommen, die hinsichtlich Menge und Güte zur Wassergewinnung geeignet sind. Im Gegensatz zu einer hydrogeologischen Grundlagenkarte sind die wenig ergiebigen, für die örtliche Wasserversorgung unbedeutenden Schotter-Grundwässer nicht dargestellt.
2. Durchlässige Randgebiete der Schotter-Grundwasservorkommen: Mit den ausgeschiedenen Flächen sind die Schotter-Gebiete dargestellt, die an die zur Wassergewinnung geeigneten Schotter-Grundwasservorkommen anschliessen, in deren Untergrund aber kein Grundwasser vorkommt oder nur solches, das sich hinsichtlich Menge und Güte nicht zur Wassergewinnung eignet.
3. Fels-Grundwasservorkommen und Quelleinzugsgebiete des Oberen Muschelkalks: Im Kanton Basel-Landschaft enthält der Obere Muschelkalk die mit Abstand bedeutendsten Grundwasservorkommen des Felsuntergrundes. Sie sind

teils durch Bohrungen erschlossen, treten teils als Quellen aus. Deshalb wurden sämtliche Gebiete ausgeschieden, in denen dieser neben den Talschottern wichtige wasserführende Horizont oberflächlich oder unter durchlässigen Deckschichten vorkommt. Eine Unterscheidung zwischen den Grundwasservorkommen und den Einzugsgebieten von Grundwasservorkommen und von Quellen ist praktisch nicht möglich. Eine der drei in den Technischen Tankvorschriften für die Zone A gegebenen Definitionen trifft aber für die ausgeschiedenen Gebiete in jedem Falle zu.

4. Einzugsgebiete von Quellen: Die ausgeschiedenen Flächen zeigen die Verbreitung durchlässiger Locker- und Felsgesteine – soweit es sich nicht um den besonders dargestellten Oberen Muschelkalk handelt – im nachgewiesenen oder geologisch wahrscheinlichen Einzugsgebiet von Quellen, die für die Wasserversorgung von Bedeutung sind. Dabei wurden nur die Quellen in Betracht gezogen, die den Bedarf einer öffentlichen Trinkwasserversorgung ausschliesslich oder mit einem wesentlichen Anteil decken, ferner Quellen von Gruppenwasserversorgungen mehrerer Einzelsiedlungen, von Weilern und von grossen Hotel-Betrieben, schliesslich auch die genutzten Mineralquellen. Die unzähligen Fassungen für Einzelhöfe und für laufende Brunnen wurden nicht berücksichtigt. Ebenfalls unberücksichtigt blieben einzelne Quellen, die zur Zeit zwar noch von öffentlichen Wasserversorgungen benützt werden, aber nur einen sehr geringen Anteil des Bedarfs decken. Damit wurde dem Kriterium Rechnung getragen, dass eine Quelle, deren Einzugsgebiet zur Zone A gehört, für die Wasserversorgung von Bedeutung sein muss.

Die Karte enthält somit als Konsequenzkarte die Folgerungen, die einerseits aus den nach naturwissenschaftlichen Methoden erarbeiteten Erkenntnissen und andererseits aus den dem praktischen Zweck angemessenen, aber auch rechtlich verbindlichen Definitionen zu ziehen sind.

ADRIEN JAYET et GAD AMBERGER (Genève)<sup>1</sup>: **L'Interglaciaire Riss-Würm de Sous-Terre à Genève.** Avec 1 figure dans le texte.

#### RÉSUMÉ

La série des terrains rencontrés à Sous-Terre près de Genève, comprend de haut en bas: moraines würmiennes, interglaciaire, moraine rissienne, molasse chattienne. L'interglaciaire a fourni une intéressante série de mollusques et des restes végétaux; les uns et les autres indiquent un climat tempéré voisin de celui de la Chênaie mixte. Il est possible d'affirmer que la couche fossilifère de Sous-Terre n'appartient pas à un interstadaire würmien, le terme de Riss doit donc s'appliquer uniquement au glaciaire profond tel qu'il a été repéré dans la région genevoise.

#### Introduction

Les argiles à lignite de la région genevoise étaient déjà connues au siècle dernier. A. FAVRE (1879) les rapprochait avec raison des charbons feuilletés de la Suisse orientale. Toutefois leur âge interglaciaire n'était pas en question puisque la moraine gla-

<sup>1</sup>) Université de Genève, Institut de Géologie.

ciaire qui leur est inférieure n'avait pas encore été repérée. C'est à E. JOUKOWSKY que l'on doit cette découverte faite lors des travaux pour l'édification du pont Butin à l'aval de Genève. Le sommet de la moraine rissienne est situé sur la rive droite à l'altitude de 360 m. Voir E. JOUKOWSKY 1920 et 1941.

Dès lors plusieurs sondages révèlent la présence de la moraine rissienne sous les argiles interglaciaires, elles-mêmes surmontées des moraines würmiennes. C'est en particulier le cas du sondage de Montfleury, près de Vernier à l'aval de Genève, sondage effectué sous la direction de E. JOUKOWSKY. Les restes concernant la faune et la flore ont été déterminés par J. FAVRE, malheureusement le manuscrit est resté inédit. C'est dans l'ouvrage de W. SCHROEDER (1958) que l'on trouvera la coupe de cet intéressant gisement, coupe relevée par E. JOUKOWSKY. D'autre part les travaux de fondation de l'Hôtel intercontinental au Petit-Saconnex, fournissent une coupe analogue comprenant le Riss, l'Interglaciaire et le Würm. La faune et la flore indiquent une phase interglaciaire un peu antérieure au niveau principal de Montfleury (A. JAYET, R. ACHARD et CL. FAVRE, 1964).

Enfin plus récemment, une exploration de grande amplitude a pu être conduite lors de l'aménagement du collecteur pour l'évacuation des eaux usées, sur la rive droite du Rhône, de la hauteur du pont de Sous-Terre au pont du raccordement des CFF sur plus d'un km. La galerie s'est d'ailleurs poursuivie beaucoup plus loin vers l'aval jusqu'à Aire. Mais les argiles interglaciaires comprenant essentiellement la partie varvée n'ont fourni que peu de renseignements paléontologiques.

C'est en 1967 que de nouvelles excavations se font à la hauteur du pont de Sous-Terre pour la construction d'une culée sur la rive droite; elles montrent la succession suivante: moraine rissienne, interglaciaire, moraines würmiennes. L'Interglaciaire a livré des documents très intéressants, c'est pourquoi nous jugeons utile d'en donner connaissance et d'en discuter la valeur quant à l'interprétation du Quaternaire régional.

M. G. AMBERGER, géologue cantonal dépendant du Département de l'Intérieur et de l'Agriculture à Genève, a apporté une surveillance attentive à ces travaux. Les matériaux paléontologiques ont été déterminés par M. AD. JAYET, ancien professeur associé à l'Université de Genève, enfin l'analyse pollinique est due à Madame A. HOFMANN-GROBÉTY, Ennenda Glaris.

### Situation et stratigraphie

La nouvelle culée du pont de Sous-Terre a été édifiée au point 499 175/117 750 de la Carte nationale suisse, feuille Genève 1301 au 1:25000. L'Interglaciaire était visible sur une longueur de 50 m environ.

Au point de vue stratigraphique il y a lieu de distinguer deux coupes distinctes. La première est la coupe générale telle qu'elle a été relevée dans la galerie d'amenée des eaux usées; la seconde comprend l'interglaciaire fossilifère qui a fait plus spécialement l'objet de nos recherches.

La coupe générale montre de haut en bas:

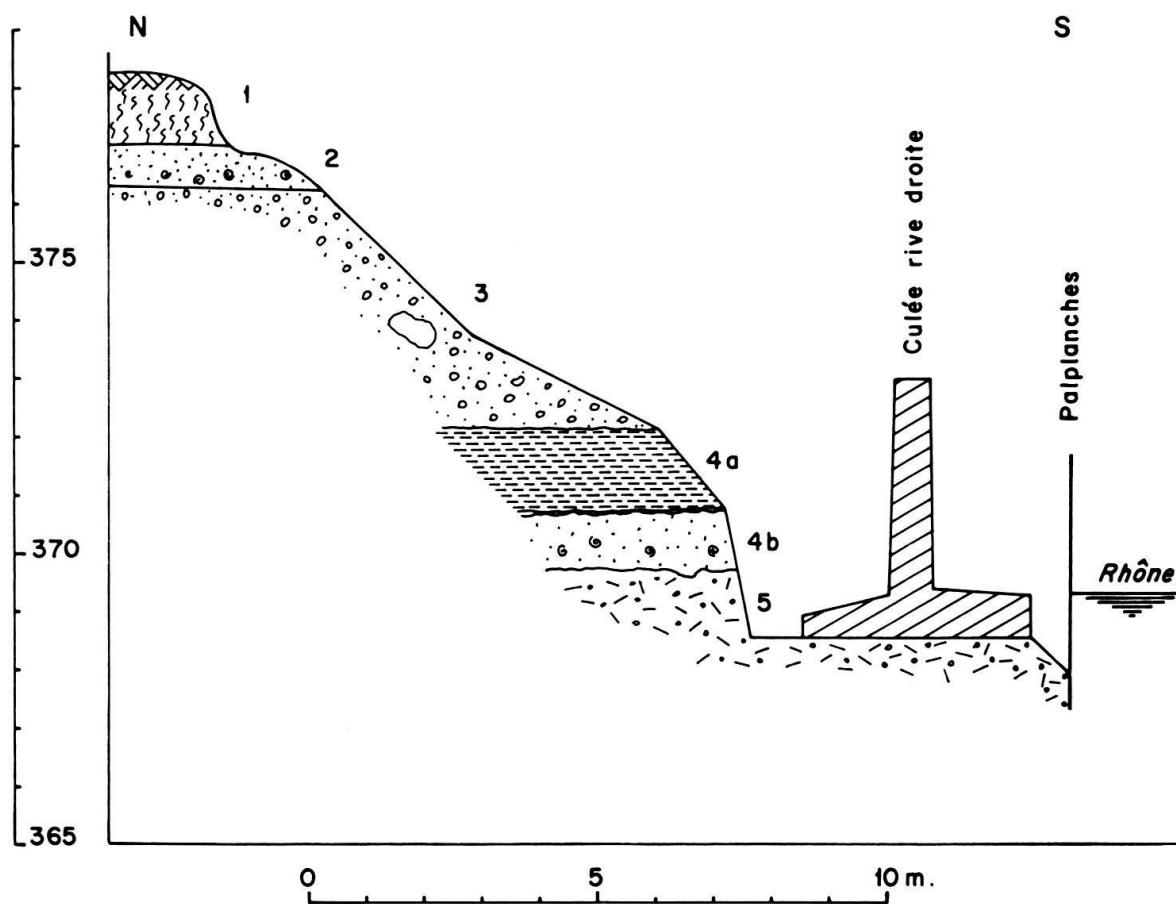
1. Moraine argileuse würmienne à galets striés, épaisse de 8 à 10 m environ.
2. Moraines caillouteuses profondes würmiennes, 20 à 25 m.

Ces deux éléments forment la falaise qui supporte le quartier de St-Jean, culminant à l'altitude de 410 m et s'étendant vers l'aval jusqu'au pont Butin.

3. Interglaciaire. Argiles et sables interglaciaires de couleur bleue ou jaune. Épaisseur variant de 2 à 6 m.
4. Moraine rissienne argileuse et caillouteuse de couleur grise, épaisseur totale connue par un sondage exécuté au quai du Seujet à 350 m en amont de Sous-Terre, soit 32 m.

La superposition de la moraine rissienne sur la molasse n'a pas été observée au point étudié ici; elle n'est cependant pas douteuse étant donné la proximité immédiate de la molasse chattienne repérée par sondage sur la rive gauche du Rhône au droit des travaux exécutés sur la rive droite. En outre le nombre assez considérable de galets molassiques gréseux, verdâtres contenus dans la dite moraine vient le confirmer.

La coupe comprenant l'Interglaciaire fossilifère est un peu différente en ce sens que le retrait würmien s'est opéré en contre-bas de la falaise de St-Jean, le glacier würmien est réduit à ce moment à une langue étroite localisée sur l'emplacement du Rhône actuel. C'est pourquoi l'Interglaciaire est surmonté directement par les cailloutis du retrait würmien avec blocs erratiques, ils sont à leur tour recouverts par les terres holocènes d'une terrasse située à 7 m au-dessus du Rhône actuel. On a donc, de haut en bas (figure):



Coupe à travers le gisement de Sous-Terre à Genève. Voir le texte.

1. Terre moderne brune à mollusques terrestres 1,20 m.
2. Terre tufeuse grise ou jaune à mollusques fluviatiles et palustres 0,70 m.
3. Cailloutis du retrait würmien avec blocs erratiques, 5 m.
4. Interglaciaire. Il se décompose en deux zones bien distinctes :
  - a) Argiles stratifiées, varvées, bleues à la base, jaunes au sommet, 1,5 à 4 m.  
 R. ACHARD (1969) signale dans cette formation *Picea* et *Pinus* assez abondants, *Corylus* et *Tilia* assez rares, d'après une analyse pollinique de Madame A. HOFMANN-GROBÉTY. Ce niveau est donc à rapporter à la phase à *Picea-Pinus* pré-würmienne de W. LÜDI (1946).
  - b) Sable limoneux et cailloutis gris. Banc de lignite peu épais formant la limite des deux formations mais nettement inclus dans le niveau inférieur, épaisseur 1 à 1,50 m.  
 La stratification est peu marquée; la disposition des restes végétaux et des mollusques indique des phénomènes d'inondation dus à un cours d'eau, probablement Rhône et Arve réunis, situé sensiblement sur le cours du Rhône actuel. Les deux formations de l'Interglaciaire plongent vers l'aval de 10°, plongement qui est certainement en relation avec les mouvements tectoniques qui ont marqué l'apparition de la glaciation würmienne (A. JAYET, 1966).
5. Moraine rissienne de couleur grise à éléments rhodaniens, visible sur 3 à 4 m. Elle est entièrement sous le niveau du Rhône actuel. Le passage de la moraine rissienne à l'Interglaciaire est sans limite tranchée et il ne semble pas que la phase post-rissienne, telle qu'elle a été trouvée au Petit-Saconnex, soit présente ici.

#### Faune

Elle comprend surtout des mollusques récoltés sous le niveau à lignite, sur une épaisseur de 20 cm; quelques prises effectuées un peu au-dessous ont donné la même faunule. Les restes de mollusques sont en très mauvais état, toutes les coquilles sont brisées, les plus grandes écrasées. Dans ces conditions les déterminations sont délicates; les espèces qu'il a été possible de reconnaître sont:

- Lehmannia marginata* (Müller), 5 limacelles.
- Retinella radiatula* (Alder), 4 exemplaires.
- Zonites acieformis* Klein, environ 50 ex.
- Goniodiscus perspectivus* (Mühlf.), fragments.
- Goniodiscus rotundatus* (Müller), fragments.
- Eulota fruticum* (Müller), fragments.
- Helicodonta obvoluta* (Müller), 10 ex.
- Hygromia* sp., forme voisine de *H. cinctella* (Draparnaud), fragments.
- Arianta arbustorum* (Linné), fragments.
- Cepaea nemoralis* (Linné) ou *hortensis* (Müller), 4 ex.
- Clausilia laminata* (Mont.) ou *fimbriata* Rossmässler, 27 ex.
- Clausilia cruciata* Studer et var. *triplicata* Hartmann, 13 ex.
- Clausilia filograna* Rossmässler, 22 ex.
- Buliminus montanus* (Draparnaud), 5 ex.

*Vallonia costata* (Müller), 1 ex.  
*Succinea oblonga* Draparnaud, 3 ex.  
*Planorbis leucostoma* Millet, 1 ex.  
*Ancylus fluviatilis* (Müller), 1 ex.  
*Acme polita* Hartmann, 1 ex.  
*Cochlostoma septemspirale* (Razoumowsky), 33 ex.  
*Bythinia tentaculata* (Linné), 1 opercule.  
*Pisidium subtruncatum* Malm, 1 ex.

La faunule comprend en outre un petit Rongeur représenté par quelques débris osseux et une incisive supérieure, la taille est celle des Campagnols; il y a enfin de très nombreux corpuscles de Lombricidés.

#### Milieu et âge de la faunule interglaciaire

La présence des mollusques aquatiques *Planorbis*, *Ancylus*, *Bythinia*, *Pisidium*, jointe à celle des autres espèces qui sont terrestres montre qu'on se trouve sur la rive d'un cours d'eau. Les coquilles ont été entraînées en même temps que les restes végétaux par des inondations. Ce phénomène peut encore s'observer en certains points des bords de l'Arve.

Les espèces terrestres du gisement de Sous-Terre suggèrent nettement un milieu forestier ou sylvatique de caractère mésophile. Les espèces xérophiles manquent de même que les plus hygrophiles. Les espèces aquatiques au nombre de 4 conviennent à un cours d'eau et à la zone plus ou moins marécageuse qui peut l'accompagner, disposition que nous retrouvons dans la terre tufeuse de la terrasse de 7 m au-dessus de l'emplacement de l'Interglaciaire.

Les espèces terrestres peuvent être réparties en 5 catégories:

1. Les plus nombreuses, soit 13 espèces, vivent encore dans le bassin de Genève mais il est probable que les coquilles de plusieurs d'entre elles ont été entraînées à partir de régions situées plus à l'amont dans le bassin de l'Arve par exemple. Ce pourrait être les cas d'*Arianta arbustorum*, de *Buliminus montanus* et d'*Acme polita*. En ce qui concerne *Cepaea nemoralis* il semble s'agir d'une forme ancestrale de *nemoralis-hortensis*. D'après G. MERMOD (1930) ces deux espèces auraient une origine orientale ou même asiatique. Les faits que nous signalons ci-dessous viennent confirmer cette opinion.
2. Une espèce, *Clausilia cruciata*, n'existe pas dans la région mais on la retrouve dans le Jura oriental, dans le Valais et les Grisons. Notre espèce se présente également sous la forme *triplicata* HARTMANN actuellement localisée dans le Jura et le Plateau.
3. Une espèce d'origine méridionale *Hygromia* cf. *cinctella*.
4. Deux espèces d'origine est-européenne: *Goniodiscus perspectivus* et *Clausilia filograna*. *G. perspectivus* se trouve actuellement en Silésie, Bavière du sud-ouest, Alpes orientales, Siebenbürgen. La répartition de *Cl. filograna* est un peu différente soit la Prusse, les Sudètes, la Saxe, le Jura souabe moyen, le Plateau souabe-bavarois.

Il faut ajouter ici une troisième espèce de même affinité. Il s'agit de *Perforatella* ou *Petasia bidens* (CHEMN.) trouvée par J. FAVRE dans les sédiments interglaciaires Riss-Würm de Montfleury près de Vernier à l'aval du gisement de Sous-Terre. Il s'agit d'une espèce orientale dont la limite occidentale passe par Hambourg, Augsburg et le Hanovre.

5. Une espèce éteinte, *Zonites acieformis*.

On peut tirer de l'examen de la faunule malacologique de Sous-Terre les enseignements suivants: dans son ensemble elle diffère de toutes celles que nous connaissons dans le Pléistocène supérieur. La présence d'une espèce éteinte, celle de plusieurs espèces disparues à affinités méridionales ou orientales lui confèrent un caractère particulier, nettement plus ancien que celui des faunes würmiennes. Notre faunule doit donc être placée dans le Pléistocène moyen.

Un certain nombre de gisements quaternaires ont d'évidentes affinités avec celui qui nous occupe. Nous ne citerons que ceux de Zell (Lucerne) étudié par A. ERNI, L. FORCART et H. HÄNNI (1943), de Flurlingen (Zürich), voir K. HESCHELER et E. KUHN (1949). Mais c'est peut-être avec le gisement des tufs de la Celle-sous-Moret (Bassin de Paris) que les affinités sont les plus fortes puisqu'il a fourni *Zonites acieformis*, *H. cinctella*, *Petasia bidens*, *Clausilia filograna*. Ces tufs reposent sur des alluvions à *Elephas antiquus*, il s'agit bien du Pléistocène moyen. Voir E. HAUG (1908-1911).

### Flore

Les restes végétaux récoltés sur l'emplacement de Sous-Terre sont liés directement au niveau ligniteux. Nous avons relevé dans les restes macroscopiques la présence d'un Chêne (*Quercus*) et de nombreux restes se rapportant à l'If (*Taxus baccata* LINNÉ); quelques graines sont pour l'instant indéterminées.

Les restes microscopiques, pollens et spores, très mal conservés ont été étudiés par Madame A. HOFMANN-GROBÉTY. Sur un peu plus de 100 grains, elle a trouvé: *Pinus* 19, *Picea* 20, *Abies* 3, *Betula* 1, *Ulmus* 4, *Quercus* 3, *Hippophae* 1, Composées 3, Graminées 16, Cypéracées 11, Lycopodiées 5, Varia 18.

Il est à remarquer que l'If abondant en restes macroscopiques n'a pas été repéré dans les pollens.

Nous pouvons comparer la florule de Sous-Terre à celle du Petit-Saconnex appartenant aussi à l'Interglaciaire Riss-Würm, toutefois ce dernier gisement appartient à une étape antérieure, plus froide, l'association malacologie-palynologie en donne la preuve. Nous trouvons à Sous-Terre l'Orme et le Chêne absents au Petit-Saconnex, en outre les Graminées-Cypéracées forment à Sous-Terre le 27% de la flore tandis que cette proportion est de 60% au Petit-Saconnex.

En résumé, la faune et la flore récoltées dans l'Interglaciaire de Sous-Terre correspond à un climat tempéré bien voisin de l'optimum de la Chênaie mixte. Le milieu général est celui du bord d'un cours d'eau, les restes organiques y ont été entraînés à la suite d'inondations, il s'agit donc de laisses.

### Extension vers l'aval du Riss, de l'Interglaciaire et du Würm

Dans une note précédente, l'un de nous (A. JAYET, 1945) montrait que le Riss, tel qu'il a pu être décelé dans les divers gisements du bassin de Genève et la région limitrophe, ne dépassait pas la première chaîne du Jura, il s'arrête à Coupy à l'amont de Bellegarde. Au-delà les terrains glaciaires sont uniquement réduits aux moraines würmiennes qui atteignent la plaine de la Dombes et la région de Lyon. Il se produit alors une difficulté, on sait que A. PENCK et W. BRÜCKNER (1901-1909) attribuaient le maximum glaciaire du Lyonnais au Riss. S'il en était ainsi, les moraines du Riss seraient miraculeusement conservées dans le Lyonnais alors qu'elles auraient disparu partout entre Lyon et Bellegarde. Nous avons déjà attiré l'attention sur l'invraisemblance de l'attribution de A. PENCK (A. JAYET 1945 et 1966). Or une confirmation éclatante de notre position a été fournie par les travaux du professeur L. DAVID de Lyon (1967). Cet auteur ne reconnaît dans le Lyonnais qu'une seule glaciation, la dernière, c'est-à-dire le Würm. Les conclusions de L. DAVID ne sauraient être restreintes à la seule région lyonnaise, on peut affirmer qu'elles sont valables pour l'ensemble de l'ancienne extension du glacier du Rhône. Il nous paraît en outre certain qu'un examen plus poussé des autres glaciers alpins conduira à des conclusions semblables.

Dans ces conditions les deux termes de Riss et de Würm deviennent synonymes, le Riss (moraines externes) n'étant que le maximum du Würm, celui-ci ne pouvant être restreint aux seules moraines internes. C'est donc le terme de Riss qui devrait être abandonné, mais il faut alors tenir compte de la seconde acception du terme Riss, c'est celui d'une glaciation antérieure à la dernière. Nous pensons alors que c'est dans ce sens seulement qu'il faut employer le terme de Riss, c'est précisément ce qu'ont fait jusqu'à présent les géologues genevois pour les gisements identiques à celui de Sous-Terre.

L'attribution de l'Interglaciaire à une phase plus récente (Würm I-Würm II) ou plus ancienne se heurte à de graves objections et ne correspond aucunement aux faits stratigraphiques et paléontologiques.

### Conclusions

L'Interglaciaire de Sous-Terre comprend deux formations distinctes. A la base se trouve un sable limoneux et caillouteux de couleur grise se terminant vers le haut par une lame très peu épaisse de lignite. La faune et la flore ont été récoltées dans une zone épaisse de 20 cm sous le lignite, elles indiquent un climat tempéré très proche de celui de la Chênaie mixte.

La faunule malacologique montre, à côté d'espèces ubiquistes, une espèce éteinte et des espèces disparues actuellement de Suisse et à affinités méridionales ou orientales. L'âge en est le Pléistocène moyen, le milieu celui d'une laisse d'inondation sur les bords d'un Rhône primitif.

La deuxième formation superposée au banc de lignite, est celle des argiles à varves; elle est pauvre en restes organiques.



L'Interglaciaire de Sous-Terre est encadré de formations morainiques. Au-dessous se trouve la moraine argileuse et sableuse du Riss; au-dessus ce sont les diverses moraines du Würm, moraines caillouteuses profondes (alluvion ancienne auct.) et moraine argileuse. Sur l'emplacement du gisement fossilifère l'Interglaciaire est directement recouvert par la nappe des cailloutis du retrait würmien avec blocs erratiques. La coupe se termine vers le haut par les sédiments d'une terrasse de 7 m dont la base est nettement fluviale et palustre.

La stratigraphie et la paléontologie ne laissent aucun doute sur l'âge Riss-Würm de l'Interglaciaire ce qui élimine complètement l'hypothèse d'un interstadaire Würm I–Würm II comme aussi d'un Mindel-Riss encore plus hypothétique.

Nous remercions très vivement Madame A. HOFMANN-GROBÉTY dont la tâche de déterminer des pollens mal conservés n'était guère facile. Les contrôles paléontologiques que nous avons effectué au Museum d'Histoire naturelle nous ont été grandement facilités par les conservateurs MM. E. LANTERNO et E. BINDER, nous les remercions cordialement.

#### BIBLIOGRAPHIE

- ACHARD, R. (1969): *Dépôts glaciaires et terrasses du Bassin de Genève*. Thèse à paraître. Genève.
- BOURDIER, F. (1962–63): *Le Bassin du Rhône au Quaternaire*. C. N. Recherche scientifique, Paris.
- DAVID, L. (1967): *Formations glaciaires et fluvio-glaciaires de la région lyonnaise*. Documents Lab. géol. Fac. Sci. Lyon.
- ERNI, A., FORCART, L. et HÄNNI, H. (1943): *Fundstellen pleistocaener Fossilien in der «Hochterrasse» von Zell (Kt. Luzern) und in der Moräne von Auswil bei Rohrbach (Kt. Bern)*. Eclogae geol. Helv. 36/1.
- FAVRE, A. (1879): *Description géologique du Canton de Genève*, I et II Bull. Classe Agriculture 79/80, Genève.
- FAVRE, J. (1927): *Les Mollusques post-glaciaires et actuels du Bassin de Genève*. Mémoires Soc. Phys. et Hist. nat. Genève 40/3.
- HAUG, E. (1908–11): *Traité de Géologie*. Colin, Paris.
- HESCHELER, K. et KUHN, E. (1949): *Die Tierwelt der prähistorischen Siedelungen der Schweiz*. Urgeschichte der Schweiz. Huber, Frauenfeld.
- JAYET, A. (1945): *A propos de l'âge du maximum glaciaire quaternaire*. Eclogae geol. Helv. 38/2.
- avec ACHARD, R. et CL. FAVRE (1964): *Sur la présence de terrains glaciaires et interglaciaires au Petit-Saconnex près de Genève*. Arch. Sci. Genève 14/3.
- avec PORTMANN, J. (1960): *Deux gisements interglaciaires nouveaux aux environs d'Yverdon*. Eclogae geol. Helv. 50/2.
- (1966): *Résumé de Géologie glaciaire régionale*. Chapuis, Genève.
- avec PORTMANN, J. (1966 bis): *Sur la présence de moraines rissiennes profondes dans le gisement quaternaire des Tuileries près d'Yverdon (Vaud, Suisse)*. Eclogae geol. Helv. 59/2.
- JOUKOWSKY, E. (1920): *Rapport géologique sur les fondations du Pont Butin*. Inédit, déposé au Service géologique du Cadastre. Département des Travaux publics, Genève.
- (1941): *Géologie et eaux souterraines du Pays de Genève*. Kündig, Genève.
- LOMBARD, A. (1965): *Notice explicative de la feuille Genève*. Atlas géologique de la Suisse au 1:25000. Kümmerly et Frey, Berne.
- LÜDI, W. (1946): *Pollenstatistische Untersuchung interglazialer gebänderter Mergel an der Rhône unterhalb Genf*. Ber. über das Geobot. Forschungsinstitut Rübel, Zürich.
- MERMOD, G. (1930): *Catalogue des Invertébrés de la Suisse*. Gastéropodes. Georg, Genève.
- PENCK, A. et BRÜCKNER, W. (1901–1909): *Die Alpen im Eiszeitalter*. Leipzig.
- SCHROEDER, W. (1958): *Géologie du Pays de Genève*. Le Globe, Genève.

**VOLKER DIETRICH (Zürich)<sup>1)</sup>: Die Oberhalbsteiner Talbildung im Tertiär – ein Vergleich zwischen den Ophiolithen und deren Detritus in der ostschweizerischen Molasse.**

Mit 1 Textfigur und 1 Tafel (I)

## ZUSAMMENFASSUNG

Im Oberhalbstein finden sich die mächtigsten heute noch anstehenden Ophiolithvorkommen der Bündner-Alpen. Aufgrund neuer Erkenntnisse ihrer Mineralien, Strukturen und der mineralzonaren Zuordnung wurden petrographische Vergleiche zwischen diesen Vorkommen und dem erodierten Ophiolithmaterial in den ostschweizerischen Molasseablagerungen unternommen. Die Ergebnisse lieferten Hinweise auf Abtragungsniveaus eines «tertiären Oberhalbsteiner-Raumes» sowie Erosionsmächtigkeiten.

## Einleitung

Während der stratigraphischen und petrographischen Ausarbeitung der Platta-Ophiolithe aus dem Untersuchungsgebiet zwischen den Tälern Avers und Oberhalbstein fiel unser besonderes Augenmerk auf eine der letzten Veröffentlichungen RUDOLF STAUB's, «Der Pass von Maloja» (1952), in der er auch die «Oberhalbsteiner Talbildung» im Verlaufe des Känozoikums zu deuten versuchte. Seine Ideen veranlassten uns, nach weiterem Beweismaterial zu suchen. Viele Alpengeologen, wie LEOPOLD VON BUCH, STUDER, A. ESCHER VON DER LINTH, ROLLIER, ALB. HEIM, CORNELIUS, CADISCH, AMPFERER, RICHTER, STAUB und TRÜMPY, wiesen auf die grosse Bedeutung von Geröllstudien in den Molasseablagerungen hin, aus denen man schnellere und genauere Aussagen über junge alpine Geschehen erhalten kann als durch oft mühsamste und widerspruchsvolle Untersuchungen in ihren ehemaligen Herkunftsgebieten. Gerade die Ophiolithe mit ihren verschiedenartigsten Strukturen und Mineralparagenesen erschienen uns für vergleichende Untersuchungen sehr geeignet.

Dabei gingen wir zunächst (mit STAUB, 1934 und 1952) von der Annahme aus, der Rhein und seine wichtigen Quellflüsse hätten ihren Ursprung seit dem Oligozän in den Gebieten des heutigen südlichen Oberhalbsteins, des südlichen Avers und Teilen des Oberengadins. Durch petrographische Untersuchungen an den Ophiolithgeröllen der ostschweizerischen Molasse, in den tertiären Schüttungsgebieten des Rheins (siehe vor allem HOFMANN, 1952) wollten wir diese hypothetische Annahme zu festigen oder zu widerlegen versuchen. Falls den Ophiolithgeröllen in den Molasseablagerungen ein gewisser Leitwert für eine bestimmte engbegrenzte Region in Graubünden zukäme, könnten einerseits stichhaltige Beweise und Argumente in Bezug auf die Talbildung einer Region im Känozoikum erbracht werden, andererseits wichtige Probleme der alpinen Metamorphose diskutiert werden.

## Die alpinen Ophiolithvorkommen in Graubünden

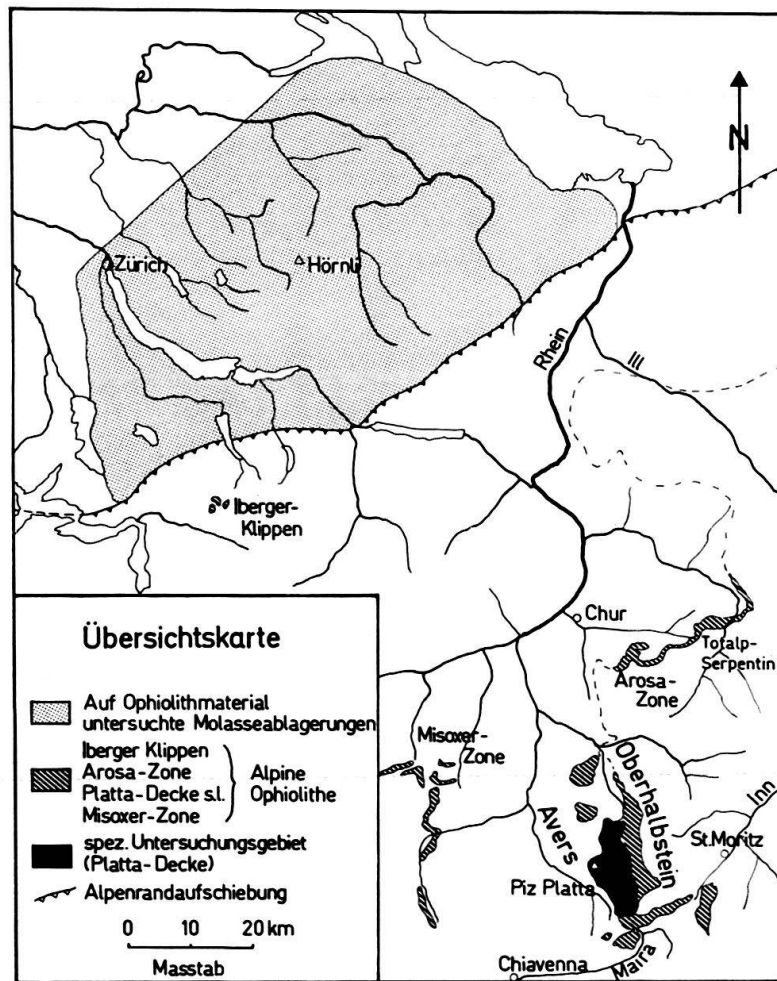
Auf der Übersichtskarte (Fig.) sind sämtliche heute noch anstehenden Ophiolithvorkommen dargestellt.

Innerhalb der Platta-Decke nehmen die Ophiolithe im südlichen Oberhalbstein einen Raum von etwa 100 km<sup>2</sup> ein. Die Fortsetzung dieser Ophiolithdecke findet sich gegen Norden im Rhätikon in der «Aroser Schuppenzone» und im Nordosten

---

<sup>1)</sup> Institut für Kristallographie und Petrographie der ETH Sonneggstrasse 5, CH-8006 Zürich.

wahrscheinlich im «Engadiner Fenster». Wie uns dieses Fenster zeigt, können wir nach Osten unter den ostalpinen Sediment- und Kristallinmassen auch eine mögliche weitere Erstreckung dieser Ophiolithdecke annehmen. Nach Westen über das heutige Rheintal und über die helvetischen Decken hinweg scheint uns eine ehemalige Fortsetzung dieser oberpenninischen Einheiten diskussionswürdig. Die Ophiolithvorkommen der Misoxer-Zone liegen dagegen in tektonisch tieferen Niveaus, zwischen den Kristallinmassen der Adula- und Tambo-Decke.



Übersichtskarte des Untersuchungsgebiets.

Unter Ophiolithen verstehen wir Gesteine, die ursprünglich als basische Magmen und ultrabasische Massen längs Bruch- und Schwächezonen in die meist wenig mächtigen, unverfestigten Sedimente eines noch nicht näher definierbaren aber sehr heterogenen submarinen Ablagerungsraumes eindringen. Es handelt sich also bei den untersuchten Ophiolithen um ehemalige Basalte (Spilite?) sowie Peridotite, Pyroxenite und Gabbros, die während der alpinen Gebirgsbildung teilweise überprägt wurden, so dass heute vor allem Diabase (Spilite) bis Grünschiefer, saussuritisierte Gabbros und Serpentinite vorliegen.

Innerhalb einer heute recht gut überschaubaren Schuppentektonik der bis zu 700 m mächtigen Platta-Decke können wir vom Hangenden zum Liegenden sowie von Norden gegen Süden bis Südwesten eine fortschreitende regionale Metamorphose von der schwach metamorphen Pumpellyit-Zone (Albit, Pumpellyit, Chlorit, Aktinolith, Epidot und Titanit  $\pm$  Lawsonit, Alkalihornblenden und Stilpnomelan in basischen Gesteinen sowie Quarz, Albit, Muskovit, Paragonit, Chlorit, Pumpellyit, Aktinolith, Epidot und Stilpnomelan in Sedimenten oder sporadisch auftretenden Kristallinrelikten) bis in den Grünschiefer-Fazies-Bereich (Verschwinden von Pumpellyit und vermehrtes Auftreten von Aktinolith und Epidot) verfolgen. Dieser Übergang zeigt sich bei den basischen Vulkaniten besonders deutlich, da deren primäre Strukturen in den Oberen Platta-Schuppen makroskopisch und mikroskopisch noch gut erkennbar sind, während sie in den Unteren Platta-Schuppen durch allmähliche Ausplättung und Fältelung in reine Grünschieferstrukturen übergehen. Aufgrund dieser Tatsachen ergab sich in der Platta-Decke eine zonare Gliederung der regionalen Metamorphose.

#### Das Ophiolithmaterial der ostschweizerischen Molasseablagerungen und Problematik der Herkunftsgebiete

Wir untersuchten die ostschweizerischen Molasseablagerungen zwischen dem Zugersee und dem Bodensee nach ophiolithischen Detritus (siehe Fig. 1 und Tafel I). Dabei beschränkten wir uns auf das Material in den Nagelfluhen und Sandsteinen und richteten unser besonderes Augenmerk auf Vulkanitstrukturen (massive Diabase, Meta-Pillow-Laven, Meta-Hyaloklastit-Breccien, Meta-Pillow-Breccien, Diabas-Breccien und Meta-Hyaloklastite s. str.) und Mineralfazien. Die bisherigen Ergebnisse (nach der Literatur und Belegsammlungen sowie Neuaufnahmen) stammen von 199 verschiedenen Fundpunkten, wobei an 185 Lokalitäten Nagelfluhgerölle (insgesamt ca. 100000) und an 14 Lokalitäten Sandsteine hinsichtlich ihres Ophiolithgehaltes untersucht wurden.

So finden sich in den aquitanen Nagelfluhen der Kronberg- und Gäbrisschüttung bis 2% Ophiolithgerölle mit Grünschieferstrukturen (der Pumpellyit-Zone und Grünschiefer-Fazies) (siehe Tafel I). Wir möchten diese Gerölle als Abtragungsprodukte der südlichsten (ev. ehemals auch südwestlichen) Platta-Schuppen ev. sogar der Forcellina-Schuppe im heutigen Raume Oberhalbstein-Oberengadin-Avers und Malenco interpretieren. Im Rahmen des alpinen Deckenbaues müssen wir uns eine mögliche westlichere Fortsetzung der Platta-Decke vorstellen, die aufgrund der ansteigenden Metamorphose ebenfalls überprägte, basische Vulkanite geliefert haben könnte. Diese Erstreckung kann allerdings nicht sehr weit nach Westen gereicht haben, da die aquitane «Höhronenschüttung» kein Ophiolithmaterial enthält. Dennoch bleibt dies bei unseren Interpretationen ein teilweise unbekannter Faktor, dessen Problematik wir besonders betonen wollen, da man leicht geneigt ist, vom heutigen Bild der Alpen auszugehen. Die alpine Deckenlehre zeigt, dass ehemalige, heute schon abgetragene Decken, sei es aus nördlicheren, sei es aus südlicheren Bereichen gleiches Gesteinsmaterial geliefert haben könnten. Wenn wir also bei unseren Interpretationen an eine Abtragung der Gesteine des ehemaligen «Oberhalbsteiner-Raumes» denken, so unter dem Vorbehalt, dass die heute noch verfolgten Reste

der Aroser-Schuppenzone gegen Norden sehr geringmächtig werden und hinter den Ophiolithmengen des Oberhalbsteins stark zurücktreten. Vergleichen wir Gerölle aus der Molasse mit bestimmten Lokalitäten im heutigen Oberhalbstein, so meinen wir somit nicht, genau dort den wahren ehemaligen Abtragungsort gefunden zu haben. Dieser beschränkt sich aufgrund der Mineralfazien und des Erhaltungszustandes des Materials höchstens auf einen Bereich oder eine tektonische Einheit innerhalb der Platta-Decke.

In der seit dem Burdigalian einsetzenden Hörnlischüttung treten zunächst nur sehr wenige Ophiolithgerölle auf, die im Gegensatz zu den höher metamorphen Varietäten der Gäbris- und Kronbergschüttung primäre Vulkanitstrukturen zeigen und nur der Pumpellyit-Zone angehören, also demnach Erosionsmaterial der Oberen Platta-Schuppen darstellen müssen. Dabei berücksichtigen wir auch die nördlichere Fortsetzung der «Oberen Platta-Schuppen», die mit stark abnehmenden Mächtigkeiten in die «Aroser-Zone» übergehen. Eine Ausnahme bildet der mächtige Totalpserpentin. Während der maximalen Erosionsphase der Oberen Süsswasser Molasse in der sog. Konglomeratstufe (Tortonian bis Sarmatian) erreichten die Ophiolithanteile stellenweise 70% aller Nagelfluhgerölle, die nach ihren Strukturen und vorherrschenden Pumpellyitgehalten am wahrscheinlichsten aus den Oberen Platta-Schuppen stammen können. In pleistozänen Schottern finden wir Ophiolithgerölle aller Strukturtypen von der Pumpellyit-Zone bis zur Grünschiefer-Fazies.

#### Die Oberhalbsteiner Talbildung im Tertiär

Auf der Tafel I sind die wesentlichen Züge der Talbildung übersichtlich dargestellt. Wenn wir von der «Oberhalbsteiner Talbildung» im Tertiär sprechen, so meinen wir einen Raum, der keineswegs dem heutigen Bild des Oberhalbsteins entspricht, sondern nur in der Region des heutigen Oberhalbsteins lag, hoch in den unterostalpinen Decken.

Als Grundlage der alpinen Talbildungen nahm STAUB (1934 und 1952) keine einheitliche Oberfläche der höchsten Deckeneinheiten an, sondern eine Fläche, die sowohl durch Längs- und Querfurchen zerteilt als auch tektonisch durch Kulminationen und Depressionen mehr oder weniger verbogen war. Er sah als primäre Ursache der ersten alpinen Talbildungen Mulden und Sättel der Deckeneinheiten, Flexuren und Störungssysteme spielten nur eine untergeordnete Rolle und wurden nicht näher diskutiert. Viel anschaulicher wird jedoch das Bild, wenn wir alte, wieder reaktivierte Störungssysteme betrachten. So erkannten wir bei unserer Kartierungsarbeit eine Schar von Störungen, die direkt Nord-Süd verlaufen in der Hauptrichtung des heutigen Oberhalbsteins, eine weitere kleinere Schar, die etwa NNW-SSE streichen und schliesslich eine grosse Anzahl von NE-SW parallel zur Hauptrichtung des Engadins verlaufenden Störungen. Wir schreiben die eigentlichen Ursachen der ersten Längs- und Quertalbildungen im «Oberhalbsteiner Raum» eher den noch erkennbaren Störungssystemen zu, obwohl einige Querfalten, vor allem im Avers auch mit in Betracht gezogen werden müssen.

Im oberen Oligozän begann wahrscheinlich die erste grosse Erosionsphase, die jedoch nicht das Niveau der Platta-Decke erreichte, da sich in der chattischen Speerschüttung keine Ophiolithe finden. Vom Aquitanian an ergibt sich eine gute

Korrelation zwischen der Gliederung der Oberhalbsteiner Ophiolithe und ihrem Erosionsmaterial in den Molasseablagerungen des Alpenvorlandes. Wir erhalten dadurch zeitliche Grenzen der Erosion innerhalb der Platta-Decke und können aufgrund der geologischen Kartierung sogar Erosionsbeträge annehmen, die beispielsweise im südlichen «Oberhalbsteiner Raum» während der «Haupterosionsphase» zwischen Burdigalian und Sarmatian 300–400 m erreicht hätten.

Erst mit dem Einsetzen der Eiszeiten bzw. deren Schmelzwasser begann die Erosion der Unteren Platta-Schuppen und damit auch die Erosion des eigentlichen Oberhalbsteins. Die heutigen morphologischen Formen sind demnach Zeugnisse glazialer und postglazialer Ereignisse.

Das vorliegende Referat stellt einen Auszug der Dissertation «*Die Ophiolithe des Oberhalbsteins (Graubünden) und das Ophiolithmaterial der ostschweizerischen Molasse, ein petrographischer Vergleich*» dar, die in den «Europäischen Hochschulschriften, Reihe 17 Erdwissenschaften, No. 1, 180 S., Verlag Herbert Lang & Cie. AG, Bern 1969» erscheinen wird.

#### LITERATUR

- ARMSTRONG, R. L., JAEGER, E. und EBERHARDT, P. (1966): *A Comparison of K-Ar and Rb-Sr Ages on Alpine Biotites*. Earth and Planetary Sci. Lett. 1, 13–19.
- BRINKMANN, R. (1959): *Abriss der Geologie. Zweiter Band. Historische Geologie*. 360 S. (Ferdinand Enke Verlag, Stuttgart).
- CORNELIUS, H. P. (1951): *Geologie der Err-Julier-Gruppe, III. Teil, Quartär und Oberflächengestaltung*. Beitr. z. geol. Karte d. Schweiz, N.F. 70 Lfg., 75 S.
- GRÜNENFELDER, M. und STERN, T. W. (1960): *Das Zirkon-Alter des Bergeller Massivs*. Schweiz. miner. petrgr. Mitt. 40, 253–259.
- HANSON, G., GRÜNENFELDER, M. und SOPTRAJANOVA, G. (1968): *The Geochronology of a Recrystallized Tectonite in Switzerland. The Roffna Gneiss*. Earth and Planetary Sci. Lett. 5, 413–422.
- HARLAND, W. B., SMITH, A. G. und WILCOCK, B. (1964): *Geological Society Phanerozoic Time-scale*. Quart. J. geol. Soc. London 120, 260–262.
- HEUSSER, K. (1917): *Der Bergsturz und der Talriegel von Roffna*. (Unveröffentlichte Arbeit), Geol. Inst. Univ. Bern.
- HOFMANN, F. (1960): *Materialherkunft, Transport und Sedimentation im Schweizerischen Molassebecken*. Jahrb. d. St. Gall. Naturw. Ges. 76, 1–28.
- JÄGER, E., NIGGLI, E. und WENK, E. (1967): *Rb-Sr Altersbestimmungen an Glimmern der Zentralalpen*. Beitr. geol. Karte d. Schweiz, N.F. 134, Lfg., 67 S.
- KRUYSSSE, H. A. C. (1967): *Geologie der Schamser Decken zwischen Avers und Oberhalbstein (Graubünden)*. Eclogae geol. Helv. 60, 157–235.
- STAUB, R. (1934): *Grundzüge und Probleme alpiner Morphologie*. Denkschr. Schweiz. Natf. Ges. 69/1, 183 S.
- (1950–1952): *Der Pass von Maloja, seine Geschichte und Gestaltung*. Jahrb. d. Natf. Ges. Graubünden 83, 84 S.
- ZIEGLER, W. H. (1956): *Geologische Studien in den Flyschgebieten des Oberhalbsteins (Graubünden)*. Eclogae geol. Helv. 49/1, 1–78.

Oberhalbsteiner Talbildung auf Grund petrographischer Vergleiche mit Ophiolithmaterial aus den ostschweizerischen Molasseablagerungen und den Bündner Ophiolithvorkommen

Verbreitungsgebiete von Ophiolithmaterial in den Molasseschuttfächern zwischen Reuss und Rhein (Ophiolithanteile in % der Gesamtgeröllzahl)

Ausgewählte tektonische Niveaus und vermutete Herkunftszgebiete im Einzugsgebiet des Rheins

Oberhalbsteiner Talbildung

