

Zeitschrift: Eclogae Geologicae Helvetiae
Herausgeber: Schweizerische Geologische Gesellschaft
Band: 72 (1979)
Heft: 1

Artikel: Evolution structurale du front de la zone du Grand St-Bernard aux environs de Sion
Autor: Savary, Bernard-Philippe
DOI: <https://doi.org/10.5169/seals-164837>

Nutzungsbedingungen

Die ETH-Bibliothek ist die Anbieterin der digitalisierten Zeitschriften. Sie besitzt keine Urheberrechte an den Zeitschriften und ist nicht verantwortlich für deren Inhalte. Die Rechte liegen in der Regel bei den Herausgebern beziehungsweise den externen Rechteinhabern. [Siehe Rechtliche Hinweise.](#)

Conditions d'utilisation

L'ETH Library est le fournisseur des revues numérisées. Elle ne détient aucun droit d'auteur sur les revues et n'est pas responsable de leur contenu. En règle générale, les droits sont détenus par les éditeurs ou les détenteurs de droits externes. [Voir Informations légales.](#)

Terms of use

The ETH Library is the provider of the digitised journals. It does not own any copyrights to the journals and is not responsible for their content. The rights usually lie with the publishers or the external rights holders. [See Legal notice.](#)

Download PDF: 16.03.2025

ETH-Bibliothek Zürich, E-Periodica, <https://www.e-periodica.ch>

Eclogae geol. Helv.	Vol. 72/1	Pages 271-278	6 figures dans le texte	Bâle, mars 1979
---------------------	-----------	---------------	----------------------------	-----------------

Evolution structurale du front de la zone du Grand St-Bernard aux environs de Sion

Par BERNARD-PHILIPPE SAVARY¹⁾

RÉSUMÉ

Le front de la zone du Grand St-Bernard a subi plusieurs phases de déformation:

Phase 1 (procharriage): Elle regroupe tous les épisodes de la mise en place et de l'écaillage des séries. Des structures d'interférences traduisent la complexité de ces phénomènes.

Phase 2 (rétrocharriage): Elle a formé des plis isoclinaux d'axes orientés vers 60-80° avec une schistosité S_2 subhorizontale.

Phase 3 (procharriage): Dans les parties frontales la déformation se manifeste par des plis d'axes orientés vers 10-30°, les plans S_3 plongent fortement vers 120° environ. Dans les parties plus internes la déformation est plus faible et ne se traduit que par des crénelations conjuguées (vers 120° et 300°) et des «kink-bands».

Phase 4: Elle est caractérisée par des crénelations et des «kink-bands» de même direction que ceux de la 3^e phase mais avec des plongements plus faibles.

Des «kink-bands» et des failles inverses plongeant vers le S résultent de la *phase 5* et des failles normales de la *phase 6*. Des mouvements récents (tassements, glissements de terrain) suivent les structures préexistantes et contribuent notablement à la complexité de l'ensemble.

ABSTRACT

The frontal part of the Grand St-Bernard zone has been affected by several phases of deformation:

Phase 1 (procharriage) contains all the episodes related to the emplacement by folding and thrusting of the units. The interference patterns show the complexity of the phenomena.

Phase 2 (rétrocharriage) has produced large isoclinal folds with a subhorizontal S_2 schistosity.

Phase 3 (procharriage), in the internal part, has resulted in a system of two conjugated steeply-dipping crenulation cleavages and kink-bands, while the stronger deformation in the front is characterized by folds.

Phase 4: The resulting structures of this phase are crenulation cleavages and kink-bands with the same orientation as phase 3 but with shallower dips.

Kink-bands and reverse faults dipping S resulted from *phase 5* and normal faults from *phase 6*. Recent movements following the preexisting structures are expressed by landslides and rockfalls.

1. Introduction

Au Valais central, les vallées de la rive S du Rhône ont connu, jusqu'à la fin du siècle passé, un isolement géographique tel, qu'il a fallu attendre les remarquables travaux de GERLACH (1871, 1883) pour avoir enfin, du front pennique, des connaissances dignes de celles acquises dans d'autres régions des Alpes. Les roches dépour-

¹⁾ Institut de Géologie, Palais de Rumine, CH-1005 Lausanne.

vues de fossiles et de pétrographie complexe ne stimulèrent guère l'intérêt porté à cette région.

LUGEON (1901, 1905), ARGAND (1909, 1911, 1912, 1916, 1934) et WEGMANN (1923) qui mit bon ordre dans les schistes de Casanna résolurent les grands problèmes. La carte de HERMANN (1937) fait alors le point des connaissances du moment.

Des travaux détaillés furent menés entre 1917 et 1945 (CHRIST et les «Rapports du Bureau des Mines») en vue d'améliorer l'exploitation des anthracites.

Entre 1950 et 1960 paraissent les travaux de JÄCKLI (1950) et VALLET (1950) qui se livre à une étude pétrographique détaillée des séries du pennique frontal, CALAME (1954), OULIANOFF (1957) et SCHAER (1960) qui, le premier dans la région, va utiliser les méthodes d'analyse structurale nouvellement développées.

Puis, en 1974, les travaux de GISIGER, SAVARY, STOCKER et VIREDAZ donnent une cartographie détaillée qui va mettre en évidence l'importance des phénomènes quaternaires.

2. Stratigraphie sommaire

Le but du présent article étant de donner une vision synthétique, illustrée par quelques exemples, de l'évolution structurale du front pennique²⁾, la stratigraphie sera réduite ici à sa portion congrue. Pour plus de détails on se reportera à BAUD (1972), ELLENBERGER (1958), FABRE (1961), FEYS (1963), SCHAER (1960) et VALLET (1950).

La série de Siviez: Elle comprend les gneiss de Thyon, des gneiss riches en chlorite et mica blanc, des roches vertes.

Age: (?)–Carbonifère (?).

La série du Greppon Blanc: Elle est représentée par des quartzites très micacés, des gneiss, des schistes à chlorite et mica blanc, des schistes à mica blanc.

Age: Carbonifère–Permien (?).

Le Permo-Carbonifère: C'est une série détritique à conglomérats très grossiers, phyllites grises et noires, et grès arkosiques à petits galets de quartz.

Age: Permo-Carbonifère vraisemblable mais non prouvé.

Le Permo-Trias: Il est représenté par des schistes à chlorite, mica blanc et albite, des quartzites verts très micacés, localement ces quartzites sont conglomératiques à galets de quartz rose ou de carbonates voisins de l'ankérite. Cette série passe progressivement aux quartzites triasiques.

Age: Permien–Trias.

Le Trias:

- Quartzites blancs (Werfénien)
 - Argilites, cornieules et rares dolomies (Röt)
 - Calcaires et dolomies, cornieules (Anisien–Ladinien)
 - Brèches peu fréquentes, cornieules et évaporites (Trias supérieur)
- Age: Certain par corrélation avec les séries préalpines.

²⁾ Nous ne parlerons pas ici de la zone Sion–Courmayeur.

Le Paléozoïque de la Zone Houillère: Il comprend des schistes argileux, des anthracites, des grès, des grès conglomératiques et des tufs volcaniques.
Age: Carbonifère-Permien.

3. Les phases de déformations

Par convention nous parlerons de *procharriage* pour les déplacements de matériel du SE vers NW et de *rétrorcharriage* pour ceux en sens inverse.

3.1 1^{re} phase: Les structures liées à la mise en place des unités

Les structures à grande échelle

Ce sont celles qui résultent de l'écaillage intense dans les parties frontales surtout. La carte de la figure 1 en apporte la preuve par

- une écaille de Trias supérieur dans la Zone Houillère,
- les gypses, le Trias calcaire, les quartzites chevauchant le Paléozoïque de la Zone Houillère,
- le contact anormal Trias supérieur - Trias calcaire,
- le chevauchement du Trias inférieur sur le Trias supérieur,
- le chevauchement du Permo-Trias sur le Trias inférieur, le Trias supérieur et le Trias moyen.

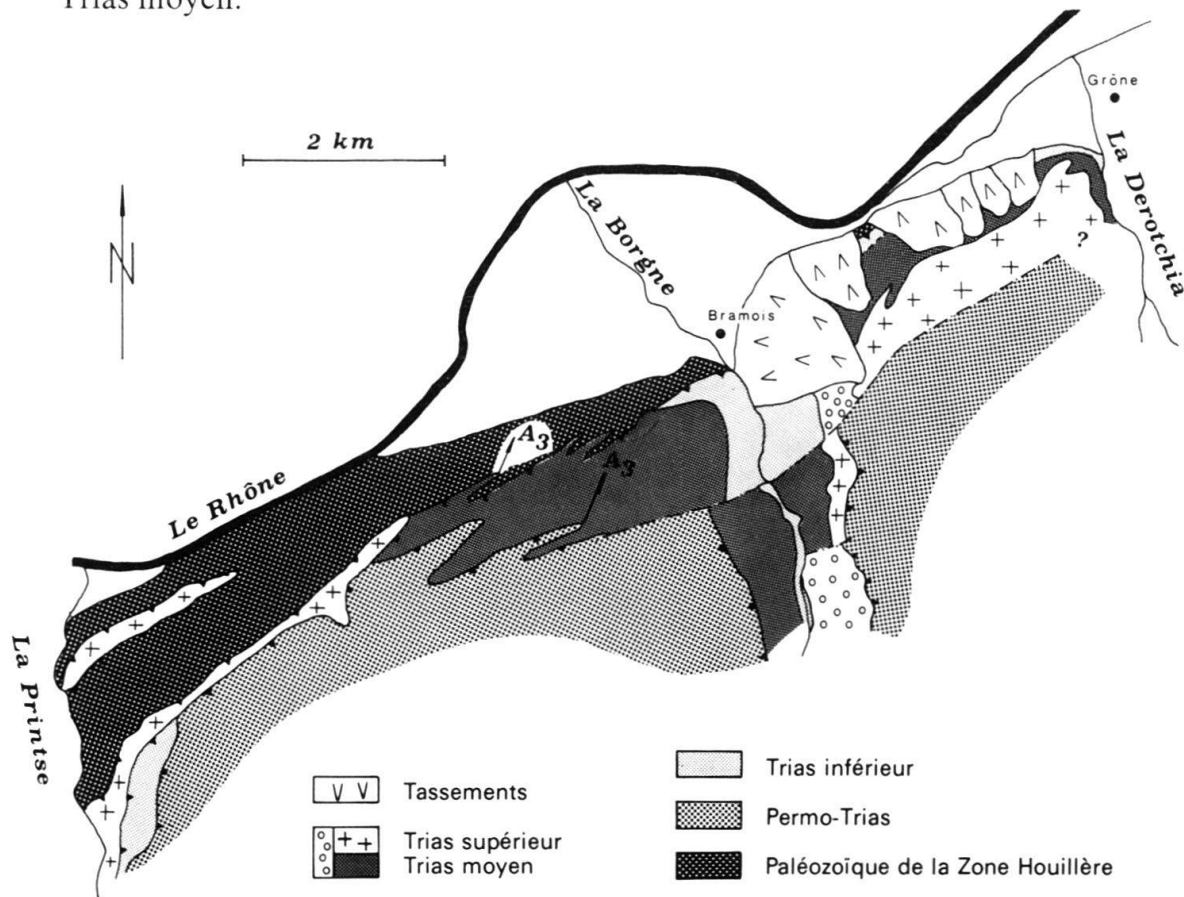


Fig. 1. Carte tectonique du front de la zone du Grand St-Bernard aux environs de Sion.

Ce type de contacts anormaux se retrouve aussi à l'W de la Printse, dans le Pennique plus interne et à l'E de la Borgne, bien qu'entre la Borgne et la Derotchia la plupart des affleurements disparaissent sous d'énormes tassements.

Les structures à petite échelle

La mise en place s'est probablement faite en plusieurs épisodes mais on n'en retrouve la trace, à petite échelle, que par une schistosité pénétrative (qui doit, en fait, résulter de plusieurs schistosités) et de structures d'interférences.

Ces structures d'interférences ont été observées dans la Zone Houillère, aux environs du point 586.600/113.625 et du point 588.600/116.250, ainsi que dans les séries du Greppon Blanc (fig. 2).

Les connaissances de la paléogéographie alpine rendent évidente la mise en place par *procharriage*, en un ou plusieurs épisodes lors de la 1^{re} phase.

3.2 2^e phase

Cette phase est très importante et se suit remarquablement bien du front pennique jusque dans les zones plus internes. Elle a développé une schistosité S_2 et formé des plis isoclinaux (axes A_2 vers 60–80° et plans axiaux S_2 subhorizontaux).

Dans les flancs des plis de 2^e phase, la stratification (pour autant qu'elle soit encore visible), la S_1 et la S_2 sont subparallèles. Ce n'est donc qu'au voisinage des charnières de plis de 2^e phase que l'on distingue les anciennes structures. La schistosité S_2 est la schistosité dominante dans toute la région.

Un bel exemple de l'intensité de la 2^e phase est celui du grand pli couché de la rive droite de la Borgne (fig. 3).

Les gypses qui enveloppent le cœur du Trias moyen ont été considérés d'âge Anisien inférieur (VALLET 1950); ils sont en fait du Trias supérieur (BAUD 1972). La série étant normale, ce pli ne peut donc s'expliquer que par un *réetrocharriage*.

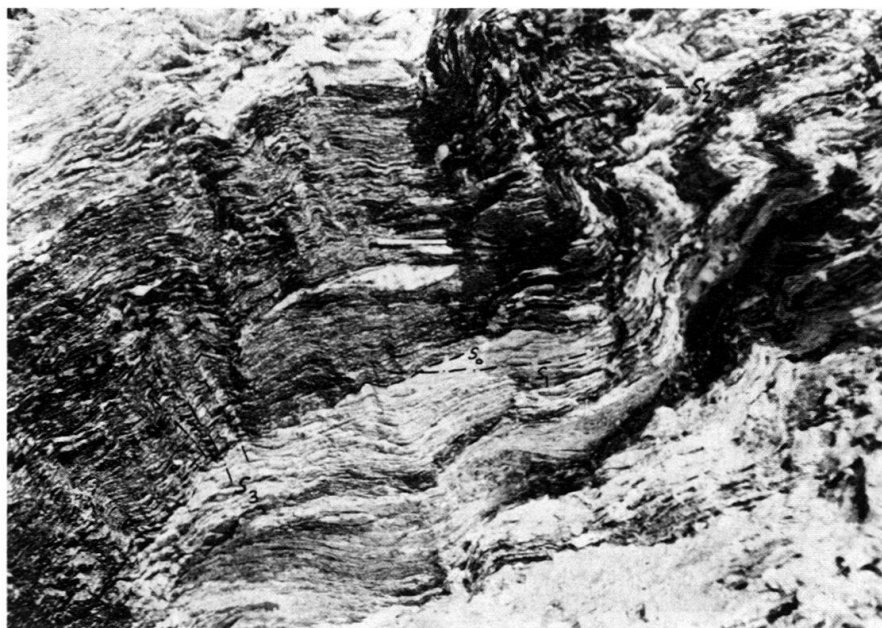


Fig. 2. Détail d'une structure d'interférence, Série du Greppon Blanc.

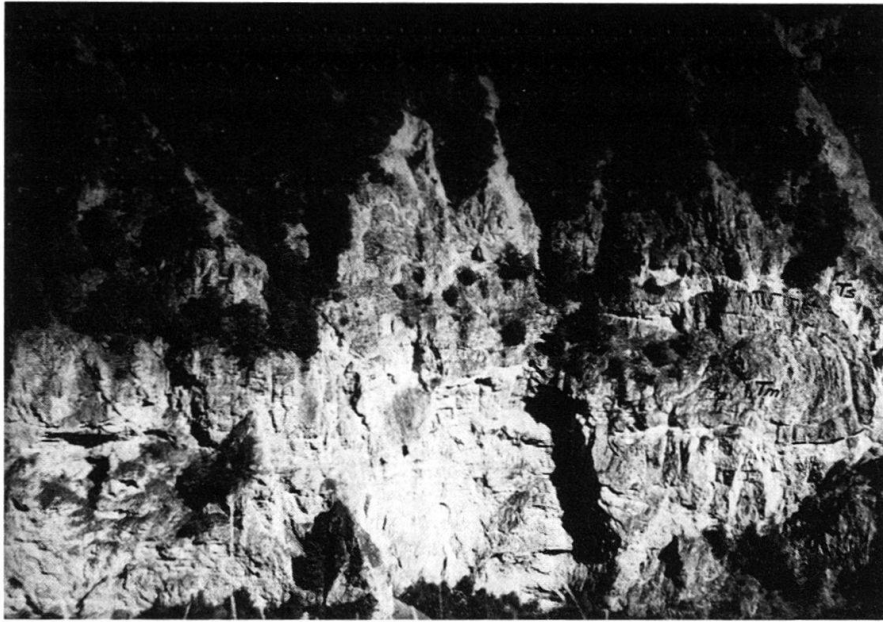


Fig. 3. Grand pli couché de 2^e phase, rive E de la Borgne; le N est à gauche. *Tm* = Trias moyen, *Ts* = Trias supérieur.

D'autres beaux plis isoclinaux de 2^e phase ont été observés, par exemple, aux environs de Veysonnaz (fig. 4).

3.3 3^e phase

La 3^e phase apparaît de manière différente dans les parties frontales et dans les parties plus internes.

Dans les parties plus internes

La 3^e phase provoque de petits plis, une fine crénulation (fig. 4) selon des plans conjugués qui plongent de 60–80° vers 120° et 300° environ et des «kink-bands» de mêmes orientations.

La S_3 , généralement bien développée, est parfois localement inexistante. C'est un phénomène que l'on observe fréquemment dans les «shear-zones».

Dans les parties frontales

La 3^e phase provoque une déformation plus intense et des plis localement de grande amplitude, tels ceux que l'on voit dans le Houiller près de la Chandoline au bord du Rhône (fig. 5) et ceux qui apparaissent sur la carte de la figure 1. De tels plis attestent d'un mouvement de *procharriage*.

3.4 4^e phase

Elle n'apparaît qu'au front sous forme de «kink-bands» dont les plans sont de même direction que ceux de 3^e phase mais de plongement plus faible.



Fig. 4. Pli de 2^e phase affecté par la crénulation S_3 , Veysonnaz, Permo-Trias.

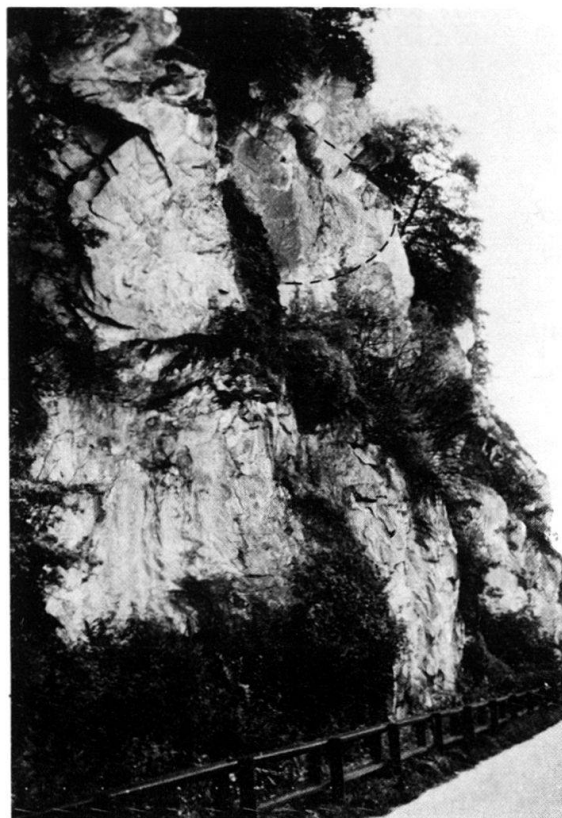


Fig. 5. Plis de 3^e phase, Houiller au bord du Rhône.

3.5 5^e phase

C'est une phase de compression N-S par laquelle se forment des «kink-bands» et des failles inverses dont les plans plongent fortement vers le S (pour la plupart d'entre elles) et vers le N.

La figure 6 illustre les cinq premières phases de déformation.

3.6 6^e phase

Correspond à une extension générale qui provoque des failles normales dont les orientations dominantes sont 60-70°/140-150°, 60°/350°, 60°/170°, 60-80°/270°, 60-80°/90°.

4. Les tassements et les glissements de terrain

Les dépôts quaternaires très importants masquent une grande partie des affleurements et des contacts. De nombreux glissements de terrain affectent des pentes entières et rendent l'analyse structurale impossible en certains endroits. Les déformations subies par les unités du Pennique frontal y ont engendré de nombreuses surfaces de schistosités et de fractures qui ont favorisé les tassements.

Entre la Borgne et la Derotchia, les pentes bordant le S du Rhône ne sont qu'une suite de tassements (fig. 1). Ainsi, entre deux masses tassées au point

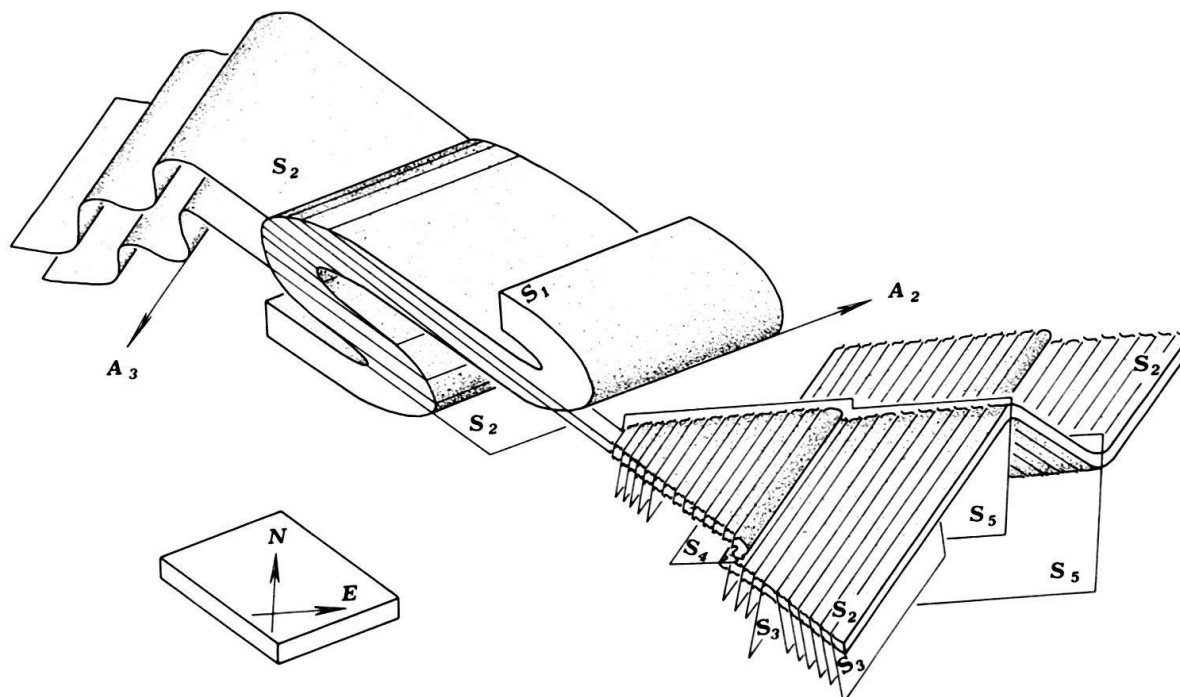


Fig. 6. Modèle de l'évolution structurale du front de la zone du Grand St-Bernard aux environs de Sion.

S_1 = schistosité résultant de la mise en place.

S_2 = schistosité de la phase de rétrocharriage, plans S_2 subhorizontaux, axes A_2 vers 60-80°.

S_3 = crénulation due à un procharriage, plans de S_3 de 60-80°/120° et 300°. Au front, la 3^e phase provoque des plis de grande amplitude et d'axes A_3 vers 10-30°.

S_4 = «kink-bands» de plans de 20-30°/300°.

S_5 = «kink-bands» et failles inverses plongeant fortement vers le S.

598.750/120.900, il nous a été possible de retrouver du Houiller. La Zone Houillère ne disparaît donc pas entre Bramois et Grône, mais est recouverte par le Mésozoïque tassé.

5. Conclusion

Les structures de chaque phase ne sont visibles simultanément qu'en de rares endroits, toutefois les hypothèses formulées sont confirmées par les observations à grande et à petite échelle.

Le modèle que nous proposons sera peut-être sujet à révision après des études dans d'autres zones, cependant la présence d'une phase de rétrocharriage entre deux phases de procharriage paraît évidente. BURRI (1975) a établi plus à l'W dans la Zone Houillère une succession d'événements comparable à celle établie ci-dessus.

BIBLIOGRAPHIE

- ARGAND, E. (1909): *L'exploration géologique des Alpes Penniques centrales*. – Bull. Lab. Géol. etc. Univ. Lausanne 14.
- (1911a): *Les nappes de recouvrement des Alpes Pennines et leur prolongements structuraux*. – Matér. Carte géol. Suisse [n.s.] 31.
- (1911b): *Sur la répartition des roches vertes mésozoïques dans les Alpes Pennines avant la formation des grands plis couchés*. – P.V. Soc. vaud. Sci. nat. 1911 (1 mars).

- (1911c): *Sur les plissements en retour et les structures en éventail*. – C.R. Soc. vaud. Sci. nat. / Arch. Sci. phys. nat. 32, 349–352.
- (1911d): *Sur la limite des deux séries cristallophylliennes compréhensives dans les Alpes occidentales*. – C.R. Soc. vaud. Sci. nat. / Arch. Sci. phys. nat. 32, 358–360.
- (1912): *Sur la tectonique de la grande zone houillère des Alpes occidentales*. – *Eclogae geol. Helv.* 11, 747.
- (1916): *Sur l'arc des Alpes occidentales*. – *Eclogae geol. Helv.* 14/1.
- (1934a): *La zone pennique*. Dans: Guide géol. de la Suisse, Fasc. III (p. 149–189). – Wepf & Cie., Basel.
- (1934b): *Excursion n° 26: Visp (Viège)–Saxon (Alpes pennines septentrionales)*. Dans: Guide géol. de la Suisse, Fasc. VII (p. 466–470). – Wepf & Cie., Basel.
- BAUD, A. (1972): *Observations et hypothèses sur la géologie de la partie radicale des Préalpes médianes*. – *Eclogae geol. Helv.* 65/1, 43–55.
- BURRI, M. (1975): *Sur les structures de la zone houillère externe dans les Vallées des Drances*. – *Eclogae geol. Helv.* 68/2, 285–295.
- CALAME, J.-J. (1954): *Etude géologique de la région de Nendaz (Valais)*. – Thèse Univ. Genève.
- CHRIST, P. (1925): *Die Walliser Anthrazitlagerstätten und der Walliser Anthrazitbergbau während der Jahre 1917–1924*. – Beitr. Geol. Schweiz, geotech. Ser. 11/II.
- ELLENBERGER, F. (1958): *Etude géologique du pays de Vanoise*. – Mém. Carte géol. France.
- FABRE, J. (1961): *Contribution à l'étude de la zone houillère en Maurienne et en Tarentaise (Alpes de Savoie)*. – Mém. Bur. Rech. géol. min. 2.
- FEYS, R. (1963): *Etude géologique du Carbonifère briançonnais (Hautes-Alpes)*. – Mém. Bur. Rech. géol. min. 6.
- GAGNEBIN, E., & OULIANOFF, N. (1942): *Découverte de plantes carbonifères dans la zone pennique du Valais*. – *Eclogae geol. Helv.* 42/2, 109–110.
- GERLACH, H. (1871): *Das südwestliche Wallis*. – Matér. Carte géol. Suisse 9.
- (1883): *Die penninischen Alpen*. – Matér. Carte géol. Suisse 27/2.
- GISIGER, J.-P. (1974): *Etude géologique dans le pennique frontal au Sud de Sion*. – Trav. diplôme Univ. Lausanne.
- HERMANN, F. (1937): *Carta geologica delle Alpi Nord-occidentali 1:200000*.
- JÄCKLI, R. (1950): *Geologische Untersuchungen in der Stirnzone der Mischabeldecke zwischen Réchy, Val d'Anniviers, und Visp (Wallis)*. – *Eclogae geol. Helv.* 43/1, 31–93.
- LUGEON, M. (1901): *Les grandes nappes de recouvrement des Alpes du Chablais et de la Suisse*. – Bull. Soc. géol. France (4), 1, 722–823.
- LUGEON, M., & ARGAND, E. (1905): *Sur les grandes nappes de recouvrement de la zone du Piémont*. – C.R. Acad. Sci. (Paris) 1905 (5 mai).
- OULIANOFF, N. (1957): *La zone du Carbonifère entre Iséables et Bramois (Vallée du Rhône)*. – *Eclogae geol. Helv.* 50/2, 482–491.
- SAVARY, B.-PH. (1974): *Géologie du front de la Nappe du Gd. St. Bernard entre Bramois et Pramagnon*. – Trav. diplôme Univ. Lausanne.
- SCHAER, J.-P. (1960): *Géologie de la partie septentrionale de l'éventail de Bagnes*. – Arch. Sci. (Genève) 12/4, 473–620.
- STOCKER, W. (1974): *Etude géologique et pétrographique de la région de Veysonnaz–Thyon*. – Trav. diplôme Univ. Lausanne.
- VALLET, J.-M. (1950): *Etude géologique et pétrographique de la partie inférieure du Val d'Hérens et du Val d'Hérémente*. – Bull. suisse Minéral. Pétrogr. 30, 322–476.
- VIREDAZ, PH. (1974): *Etude géologique et pétrographique de la partie Nord du Val de Réchy*. – Trav. diplôme Univ. Lausanne.
- WEGMANN, C.E. (1922): *Geologische Untersuchungen im Val d'Hérens*. – *Eclogae geol. Helv.* 16/5, 504–507.
- (1923): *Zur Geologie der St. Bernhardecke im Val d'Hérens (Wallis)*. – Thèse Univ. Neuchâtel.