

Zeitschrift: Eclogae Geologicae Helvetiae
Herausgeber: Schweizerische Geologische Gesellschaft
Band: 75 (1982)
Heft: 1

Artikel: Sur la structure des aquifères karstiques : corrélations interrégionales : schématisation générale dans le sud-est de la France
Autor: Grillot, Jean Claude
DOI: <https://doi.org/10.5169/seals-165217>

Nutzungsbedingungen

Die ETH-Bibliothek ist die Anbieterin der digitalisierten Zeitschriften. Sie besitzt keine Urheberrechte an den Zeitschriften und ist nicht verantwortlich für deren Inhalte. Die Rechte liegen in der Regel bei den Herausgebern beziehungsweise den externen Rechteinhabern. [Siehe Rechtliche Hinweise.](#)

Conditions d'utilisation

L'ETH Library est le fournisseur des revues numérisées. Elle ne détient aucun droit d'auteur sur les revues et n'est pas responsable de leur contenu. En règle générale, les droits sont détenus par les éditeurs ou les détenteurs de droits externes. [Voir Informations légales.](#)

Terms of use

The ETH Library is the provider of the digitised journals. It does not own any copyrights to the journals and is not responsible for their content. The rights usually lie with the publishers or the external rights holders. [See Legal notice.](#)

Download PDF: 01.04.2025

ETH-Bibliothek Zürich, E-Periodica, <https://www.e-periodica.ch>

Sur la structure des aquifères karstiques: corrélations interrégionales; schématisation générale dans le sud-est de la France

Par JEAN CLAUDE GRILLOT¹⁾

RÉSUMÉ

La structure des aquifères fissurés karstiques est abordée par le biais de la tectonique et de son incidence sur la mise en place chronologique des fractures. Les exemples sont pris en milieu tabulaire et en zone plissée dans deux régions du sud-est de la France: partie orientale des grands Causses; massifs subalpins externes. D'autre part, l'évolution des directions préférentielles de karstification (organisation des réseaux souterrains naturels) est analysée en fonction de la mise en place progressive des fractures et de leurs mouvements postérieurs. Il en ressort que:

1. L'agencement fissural des magasins karstiques du sud-est de la France n'est pas aléatoire. Il est sous la dépendance directe des mises sous contrainte successives du milieu. Il se fait selon des familles de fractures bien individualisées concervant une remarquable constance directionnelle, ce qui témoigne d'événements tectoniques d'échelle continentale et pas seulement régionale.

2. Les joints de rupture affectant les couvertures sédimentaires correspondent sur le plan directionnel, à des discontinuités du substratum: la fracturation est donc commandée par des mouvements du socle.

3. La fréquence des fractures est par contre un paramètre complexe: elle ne se conserve pas, pour une famille donnée, d'un secteur à un autre à l'intérieur d'un magasin, pas plus que d'un réservoir à un autre. Elle dépend étroitement des caractéristiques lithologiques du milieu (faciès, hétérogénéités, épaisseur des strates).

4. Cette organisation fissurale influe fortement sur la distribution directionnelle des lieux de plus grande perméabilité des systèmes, dans la mesure où les fractures ont pu bénéficier de jeux ou (et) rejeux en ouverture.

Dès lors, on peut considérer que les systèmes karstiques constituent une véritable entité physique: leur organisation fissurale, homogène dans une certaine mesure, est une des caractéristiques communes à tous les magasins placés dans un même contexte structural d'échelle continentale. Ce caractère devra par conséquent être pris en considération dans toute tentative de modélisation.

ABSTRACT

Karstic and fissured aquifer's structure is analyzed through tectonics and its incidence on fracture's chronological coming out. Examples are related to a tabular zone (oriental part of "les grands Causses") and to a folded zone (external subalpine mountains) in southeastern France. The evolution of preferen-

¹⁾ Laboratoire d'Hydrogéologie, Université des Sciences et Techniques du Languedoc, place E. Baillaud, F-34060 Montpellier Cedex, France.

tial directions of karstification (natural underground network's organization) is analyzed taking into account the fractures' progressive coming out and their posterior motions.

The following points have been brought out:

1. Fissures' arrangement is not aleatory in karstic reservoirs of southeastern France. It depends directly on the successive tectonic stressings having affected the reservoir. It occurs according to fractures' families well identified and keeping a remarkable directional constancy. This gives evidence of tectonic events at a continental scale and not only at a regional scale.

2. The breaking-joints affecting the sedimentary coverings correspond, on a directional point of view, to the substratum's discontinuities: fracturation is thus governed by the basement's motions.

3. The fractures' frequency is on the other hand a complex parameter: it doesn't remain constant, for a given family, from one sector to another one for a reservoir, and from one reservoir to another one. It depends closely on the reservoir's lithological features (facies, heterogeneity, beds' thickness).

4. This fractures' organization have a strong influence over the directional distribution of the system's spaces with greater permeability. This is related to the fractures' successive opening motions or (and) remotions.

Thus, karstic systems can be considered as a real physical entity: their fractures' organization, homogeneous in some degree, is one of the features which is common to all the reservoirs placed in the same structural context at a continental scale. This characteristic must then be taken into account whenever an attempt of modelization will take place.

1. Introduction

En milieu fissuré et carbonaté, la différenciation entre des familles de joints de rupture, selon que ceux-ci jouent ou non un rôle dans le fonctionnement hydraulique de l'aquifère, a été remarqué dans bien des cas en particulier en milieu karstique.

Cette particularité des réservoirs fissurés carbonatés a motivé, depuis les travaux de KIRALY (1969), une recherche sur les liens éventuels pouvant exister entre *tectonique* (genèse et organisation des fractures affectant le milieu) et *karstification* (directions préférentielles des écoulements souterrains).

Dans le cadre de cette recherche, et compte tenu des moyens de traitement de l'information géologique actuellement disponibles (DROGUE et al. 1975; GATEAU et al. 1976; RAZACK 1979), on peut envisager dorénavant une analyse plus rationnelle de la fracturation affectant des massifs rocheux (GRILLOT 1981c).

Il est en effet possible:

- d'interpréter sur un plan tectonique certains champs de fractures;
- de comparer les directions de fracturation du milieu aux orientations des axes de plus grande perméabilité du système aquifère (galeries souterraines naturelles);
- de mettre en évidence le creusement sélectif des drains karstiques sur certains types de fractures ayant bénéficié de jeux ou de rejeux successifs en ouverture.

Un exemple traité dans le sud-est de la France (Bas-Languedoc) ayant confirmé ces relations (GRILLOT & DROGUE 1977), une même démarche d'analyse a été conduite dans des systèmes karstiques placés toutefois dans des contextes structuraux différents (zones tabulaires et plissées) et dans des secteurs géographiquement séparés. Ainsi, deux notions ont pu être abordées:

- celle de paramètres physiques autorisant ou non à considérer le karst comme une entité sur un plan géométrique;
- celle de l'échelle à laquelle cette caractéristique du milieu conserve une signification.

2. Exemple de karst d'une plate-forme peu déformée (Causse du Larzac oriental, France)

Cette région (fig. 1) a été choisie en raison des conditions d'affleurement assez exceptionnelles qu'elle présente:

- structure subtabulaire à faible couvert végétal;
- voies d'accès nombreuses favorisant les observations depuis le substratum primaire flyschöide jusqu'aux assises carbonatées du Jurassique supérieur.

2.1 *Fracturation à l'échelle de l'affleurement*

a) *Déformations dans la couverture mésozoïque*

L'allure monoclinale de la couverture (pendage moyen de 20° au sud-ouest) est marquée par des déformations essentiellement de type cassant puisque, accompagnant une intense fissuration, existent de nombreuses structures décrochantes (plus rarement des failles inverses) et des failles normales.

Une phase de compression à raccourcissement subméridien apparaît dans la plupart des stations (associations fentes de tension-stylolites) ainsi qu'une phase de distension postérieure.

Ces deux états de contrainte bien individualisés sur le Causse s'identifient à deux phases tectoniques connues sur le plan régional:

- compression à raccourcissement nord-sud ou phase pyrénéo-provençale d'âge Eocène supérieur (Z_p orienté en moyenne N015 à l'échelle du Bas-Languedoc);
- distension postérieure à allongement moyen X_0 N120 d'âge Oligocène moyen.

b) *Identification de la fracturation entre substratum et couverture*

Bien que les relevés microstructuraux n'aient été faits que dans la couverture mésozoïque, les données relatives à la fracturation (failles et diaclases) ont été cependant recueillies sur l'ensemble substratum-couverture (histogrammes dans les stations de la figure 1).

Toutes les mesures recoupant des séries lithologiques variées et d'âge différent (coupe de la figure 1), ces données fissurales traduisent l'évolution de la rupture des roches depuis le substratum paléozoïque jusqu'aux étages supérieures du Jurassique. On constate ainsi que:

- Les *faciès* influent fortement sur l'*intensité de fracturation*: fines fractures à maille serrée dans les séries marneuses, de plus en plus lâches au fur et à mesure que le sédiment acquiert une texture lithographique. Ces caractéristiques confirment des observations antérieures (GRILLOT 1977).
- La *distribution* des fractures se fait suivant des *directions bien individualisées*. Ici quatre familles apparaissent orientées en moyenne N020-N030; N060-N080; N110-N120 et N160-N170.
- Toutes les familles n'ont *pas la même fréquence* dans toutes les stations, leur orientation étant toutefois identique à celle d'une ou de plusieurs associations de fractures du substratum. Par conséquent, quel que soit le faciès considéré, les joints de rupture s'organisent en familles conservant la même distribution. Il est

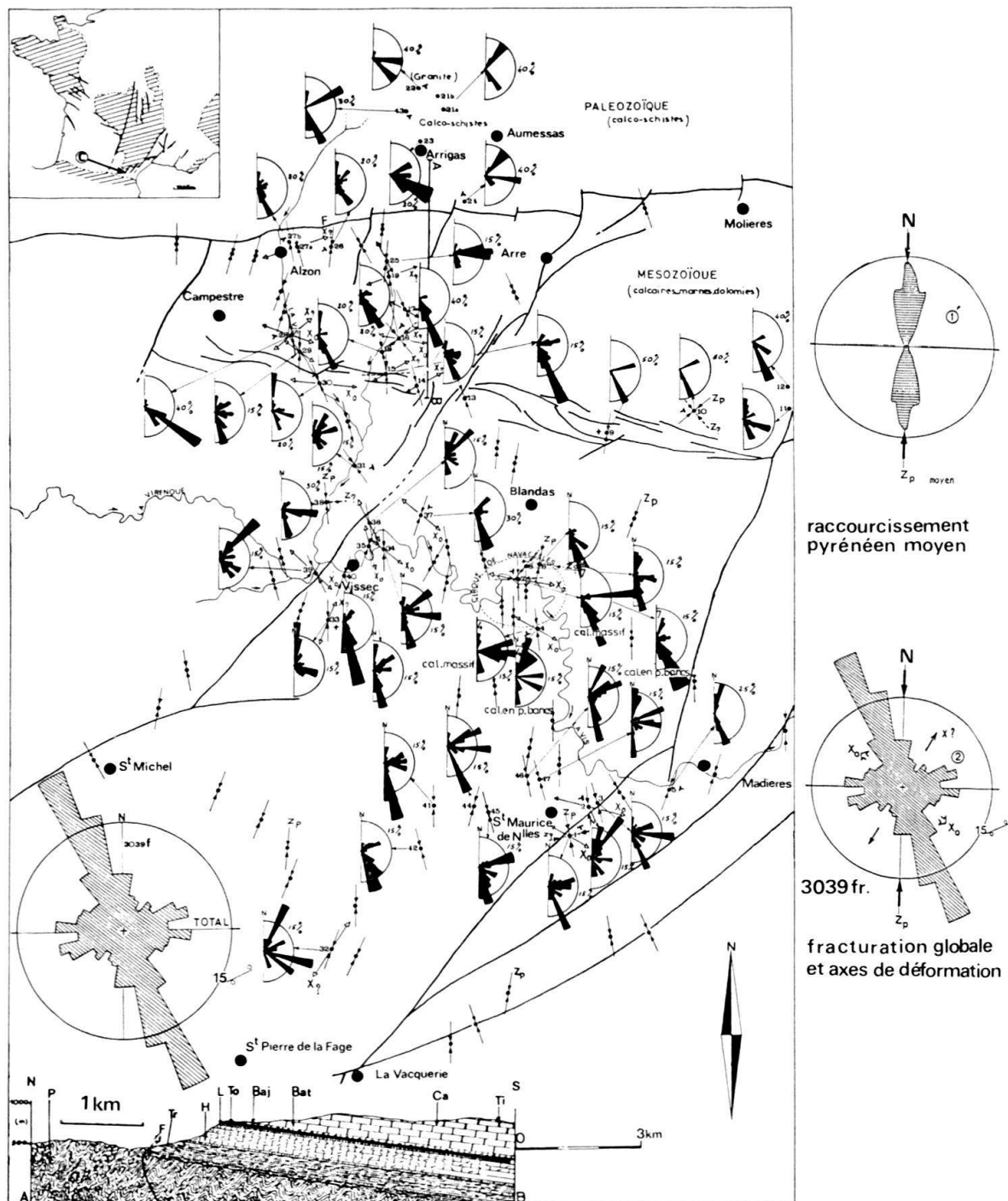


Fig. 1. Fracturation et tectonique sur le Causse du Larzac oriental. Fréquence directionnelle des fractures selon les séquences lithostratigraphiques et détermination des phases de déformation successives (raccourcissement Z pour une phase compressive, allongement X pour une phase distensive). En cartouche: coupe géologique avec le Paléozoïque calcaire-schisteux (P); le Trias-Rhétien marno-gréseux (Tr); l'Hettangien dolomitique (H); le Lias calcaire (L); le Toarcien marneux (To); le Jurassique calcaire (Bajocien-Bathonien); le Callovo-Oxfordien calcaire-dolomitique (Ca); le Jurassique supérieur calcaire (Tithonique). Contre figure: détermination du raccourcissement moyen de la phase pyrénéenne (Z_p) par traitement au banc d'optique; fracturation totale sur le Causse et position directionnelle des différents axes de déformation.

donc difficile de leur attribuer une origine diagénétique, leur mise en place témoignant davantage d'une activité originelle tectonique du milieu. De plus on peut dire que cette activité est commandée par les jeux du socle (GRILLOT 1981b).

Au niveau de la couverture mésozoïque, on peut en outre apporter des précisions quant à la position des diaclases par rapport aux axes de déformation: une famille de ces structures s'organise en effet toujours dans la direction du raccourcissement (cas d'une compression) ou perpendiculairement à l'allongement (cas d'une distension). De plus, lorsque deux directions de raccourcissement horizontales simultanées (ou d'allongement) s'individualisent dans une même station, la fréquence la plus élevée de ces joints se marque toujours dans ces deux directions. Il semble donc que l'apparition des diaclases, pour un état de contrainte donné, puisse se matérialiser par une, parfois deux, familles de fractures orthogonales entre-elles dans ce dernier cas, et orientées selon les directions locales de raccourcissement (compression) ou perpendiculairement à l'allongement (distension).

Dans les deux hypothèses cela sous-entend qu'une *rotation simultanée* entre contrainte minimum (σ_3) et maximum (σ_1) ait pu s'opérer bien qu'à l'échelle régionale la direction de la contrainte maximum reste constante, la même rotation pouvant aussi se produire entre σ_3 et la contrainte intermédiaire (σ_2) dans le cas d'une distension. Cette réflexion va tout à fait dans le sens d'observations réalisées sur des structures cassantes liées à une phase de compression (GRILLOT 1981a). Cependant si l'on associe à ce phénomène d'inversion des contraintes l'apparition des familles de diaclases orthogonales entre-elles, peut-on penser que ce phénomène se produit à petite échelle étant donné la constance directionnelle de ces structures cassantes? Il y a là semble-t-il un point de réflexion qui mérite d'être précisé par des recherches futures.

c) Reconstitution des événements dans l'apparition des fractures

Que l'on retienne l'une ou (et) l'autre des hypothèses avancées, le fait que sur le Causse apparaissent quatre familles de fractures bien individualisées dont la genèse est probablement antérieure à la phase de compression Eocène supérieur (seuls les jeux conjugués sont contemporains), oblige à rechercher des indices de mise sous contrainte du milieu qui soient anté Eocène supérieur. Mais sur le Causse, ces indices sont rares. On peut citer toutefois quelques arguments en faveur d'une distension à allongement subméridien (MACQUAR 1973), bien qu'il soit difficile de prouver que cet état distensif ait affecté tout le Causse.

A plus petite échelle, des travaux réalisés dans le domaine pyrénéo-provençal montrent cependant l'existence de cette phase: On sait en effet qu'à l'Aptien s'édifie en Provence-Languedoc un bombement d'amplitude verticale tout d'abord limitée dont l'axe est est-ouest (bombement Durancien), et dont la surélévation progressive se poursuit jusqu'au Cénomaniens à la faveur de failles normales (MATTAUER & PROUST 1967). A ce titre, il a été montré dans un massif languedocien (Gardiole, Hérault), que des accidents correspondant à une fracturation de la couverture jurassique avaient joué par jeu en failles normales (allongement nord-sud) au Crétacé moyen ou inférieur à la suite d'une remontée du socle (COMBES 1965).

Dans le domaine pyrénéo-provençal, postérieurement à la phase de distension anté-Cénomanién, se manifeste une compression au Crétacé supérieur (MATTAUER & PROUST 1962; FREYTET 1971). Cette contrainte serait contemporaine du jeu décrochant de la faille transformante nord-pyrénéenne, mouvement succédant à l'ouverture du golfe de Gascogne (LE PICHON et al. 1970; CHOUKROUNE & MATTAUER 1978).

Aussi, compte tenu de ces états de contrainte d'échelle continentale et des observations faites sur l'agencement des fractures dans une partie de la plate-forme nord-pyrénéenne (Causse du Larzac), on peut proposer un modèle des déformations cassantes impliquant, pour chacune des phases considérées, une *régionalisation des phénomènes d'inversion* simultanée entre les *contraintes horizontales*. Dans cette hypothèse le modèle a les composantes suivantes (fig. 2):

1. La distension anté-Cénomanién induit, au niveau de la couverture mésozoïque, la mise en place de joints N020–N030 et N110–N120 (bloc-diagramme 1) qui évoluent en failles normales: direction N020–N030 dans le massif de la Gardiole, N110–N120 par exemple sur le Causse (bloc-diagramme 1').

2. Au Crétacé supérieur, des mouvements en compression résultant du blocage du système transformant nord-pyrénéen (passage d'ouest en est d'un état en distension à un état en compression) fracturent le milieu dans les directions moyennes N160–N070 en fonction d'un raccourcissement principal N160, secondaire N070 (bloc-diagramme 2).

3. A l'Eocène supérieur, cette compression se généralise dans tout le domaine pyrénéo-provençal, des jeux en failles inverses et coulissants s'exprimant sur une fracturation préexistante (blocs-diagrammes 3 et 3'). A noter que le raccourcissement étant subméridien, des fractures N000 (et N090) peuvent apparaître sous forme de diaclases courtes et serrées, ce que l'on peut effectivement observer lorsque le raccourcissement principal est nord-sud (exemple le long de la faille de Corconne, accident de type cévenol développé dans la région de Montpellier).

4. A l'Oligocène moyen la distension à allongement N120 ne fait qu'accentuer les mouvements sur fractures existantes par des jeux en failles normales.

Compte tenu de travaux récents confirmant que se sont bien des mouvements du socle qui commandent l'architecture fissurale de la couverture, le modèle qui vient d'être proposé fait apparaître que les accidents géologiques sont précédés d'un *état fissural précoce* et non l'inverse comme cela est admis couramment.

2.2 Fracturation et directions préférentielles de karstification

L'analyse directionnelle de trois réseaux souterrains (Mas Raynal, 1140 m; Vitalis, 1170 m; Banquier, 1150 m) permet d'appréhender la distribution des axes de plus grande perméabilité dans ce type de magasin subtabulaire:

Ces axes se calquent sur des familles de fractures bien individualisées mais qui n'ont pas obligatoirement, en tout point du système, toutes leurs caractéristiques communes: fréquence, longueurs, densité par unité de surface sont par exemple des facteurs nécessaires à la connaissance géométrique des magasins, mais ils sont

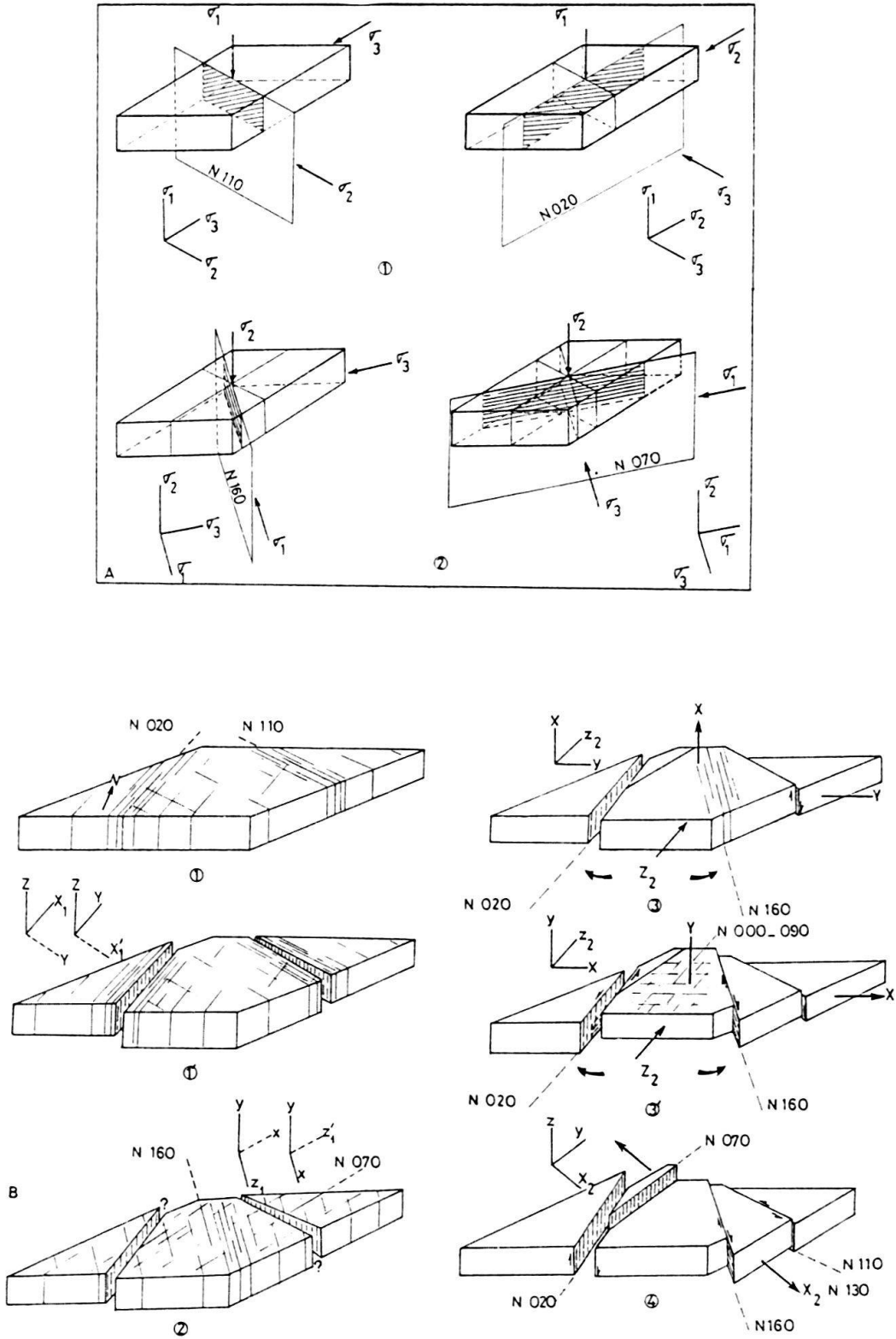


Fig. 2. Relations entre contraintes (A) et déformations (B) de type cassant; mises en place successives et jeux mécaniques des fractures. 1 et 1': distension anté-cénomaniennne (X_1 N020; X_2 N110). 2: épisode précoce de la phase pyrénéenne (Crétacé supérieur) avec Z_1 N160; Z_2 N070. 3 et 3': phase pyrénéenne majeure (Eocène supérieur) à raccourcissement N340-N020. 4: distension d'âge Oligocène moyen (X_0 moyen N130).

insuffisants pour expliquer la distribution des directions préférentielles de karstification dans la mesure où ils peuvent varier à toutes échelles alors que le karst conserve ses mêmes orientations (ou inversement). Autrement dit, *les zones les plus intensément fissurées ne sont pas forcément les plus karstifiées.*

Le rôle que l'on prête habituellement aux conditions morphologiques dans le développement du karst, en particulier au niveau du sens de l'évolution karstique par rapport à l'exutoire (d'amont en aval ou inversement) ne semble pas prépondérant car il est apparu que les conditions externes d'un magasin n'influent pas directement sur l'orientation de ses axes de drainage.

Un seul facteur, parce que répétitif dans tout un magasin voire dans plusieurs, intègre bien par contre la notion d'ouverture à celle de développement du karst dans des directions préférentielles: il s'agit des *jeux de fractures*, liés à des épisodes de déformation, qui on a pu le voir, ne s'expriment pas forcément sur des joints dont la fréquence est la plus élevée. Cependant il est certain que fréquence et longueurs des discontinuités influent sur l'étendue des zones karstifiées et que le sens général d'écoulement des eaux souterraines prédispose le karst à utiliser certaines familles de fractures (mais à condition qu'elles soient ouvertes) plutôt que d'autres.

3. Exemple de karst d'une zone plissée (massif subalpin externe de la Grande Chartreuse orientale, Alpes de Savoie, France)

Ce massif se prête particulièrement à l'analyse des facteurs régissant et contrôlant sa karstification du fait de l'abondance des structures tectoniques et de celle des phénomènes karstiques souterrains (fig. 3). Pour donner une idée de l'importance de ces phénomènes de dissolution, plus de 43 km de galeries affectent les calcaires urgoniens pour une surface affleurante d'environ 30 km².

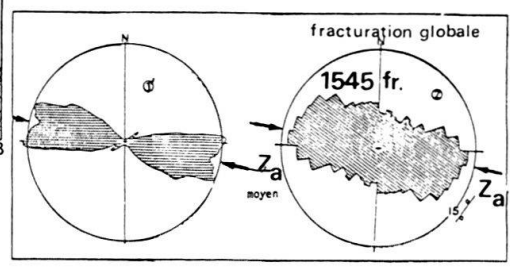
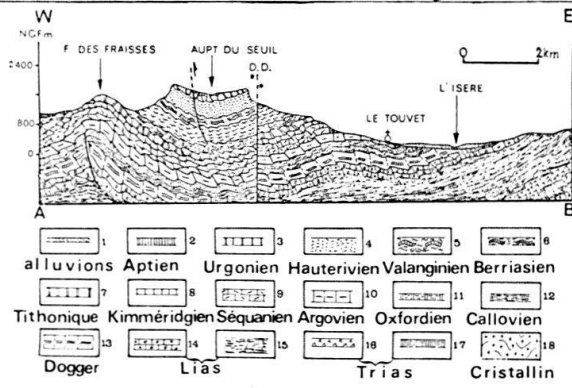
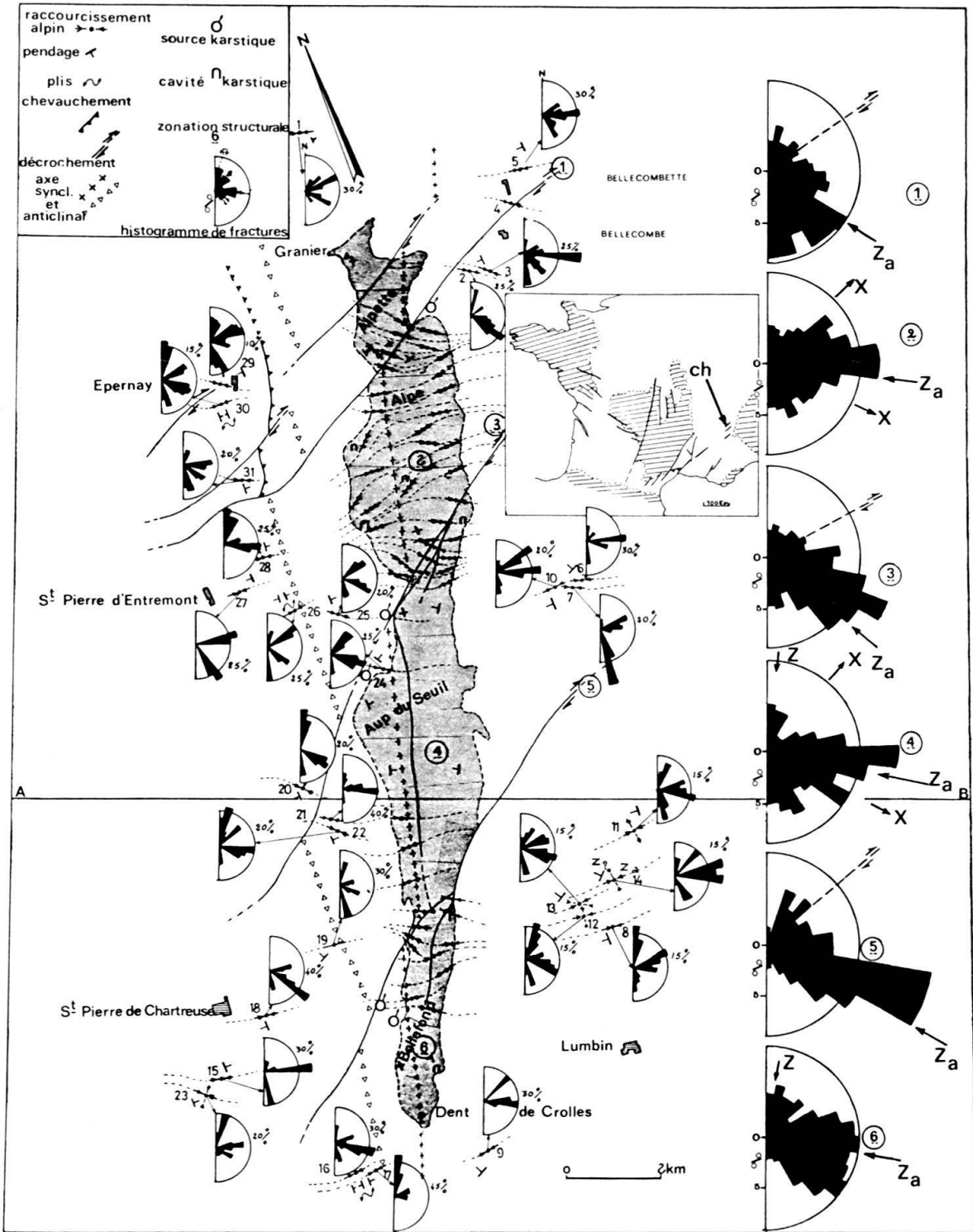
L'allure de gouttière synclinale de ce système karstique impose ici des conditions de circulation nettement influencées par le pendage des strates (de 40 à 50° sur les flancs de la structure). Ces conditions sont en outre accentuées au niveau des joints de stratification par de nombreux ripages bancs sur bancs.

3.1 Fracturation à l'échelle de l'affleurement

Les mesures de fracturation rendent compte d'une organisation des joints selon un axe majeur orienté WNW-ESE (N100) qui correspond à la direction moyenne du raccourcissement alpin (phase de compression du Miocène supérieur).

En fait, ces mesures ayant été réalisées en fonction d'un découpage structural du massif selon les grands décrochements dextres qui l'affectent (N050-N060), la fracturation s'organise plus précisément en deux types d'associations (histogrammes en cartouche, fig. 3):

Fig. 3. Fracturation et tectonique sur la Grande Chartreuse orientale. Fréquence directionnelle des fractures selon les séquences lithostratigraphiques et détermination des phases de déformation successives. En cartouche: raccourcissement Z_i de la phase alpine d'âge Miocène supérieur et fracturation globale d'après les données de terrain.



- en dehors des couloirs décrochants (au delà de 300 m) selon les directions N015–N025, N105–N115, N050–N060 et N140–N150;
- dans les couloirs selon les mêmes directions mais auxquelles vient s'ajouter un pic orienté N120–N130.

Pour les joints N015–N025, leur fréquence est souvent très marquée quel que soit le lieu d'observation. En effet, que ce soit dans les charnières de plis ou dans des zones peu déformées, cette fréquence est sensiblement identique. Par contre la nature des fractures change selon ces zones:

- longues discontinuités (hectométriques à kilométriques) ayant joué en failles inverses et qui ont tendance à être subparallèles aux strates dans l'axe des charnières de plis (laminage plus ou moins prononcé des flancs inverses);
- joints courts et serrés, sans rejet apparent, perpendiculaires à la stratification et toujours localisés dans les charnières de plis.

Dans ces zones déformées, on est donc tenté de voir une association classique de joints de rupture affectant des plis à déformation de charnière et qui seraient alors des déformations cassantes synchrones de la phase alpine.

Cependant ces fractures d'élongation variable, mais sans jeu en failles inverses, subsistent en dehors des zones de plis avec une fréquence identique. Ces joints sont alors dans la plupart des cas subverticaux.

Il y a donc des fractures de même orientation (N015–N025) qui ont des pendages différents à la fois dans des zones fortement déformées et dans des secteurs où les déformations autres que cassantes sont faibles. On ne peut de la sorte associer entièrement fracturation subméridienne et direction du raccourcissement alpin (est-ouest), les grandes fractures actuellement parallèles aux strates ayant, comme cela a été montré dans le Jura, précédé et favorisé le plissement (SOULAS & SOPENA 1973).

Quant à la famille de fractures N105–N115, en admettant une possible inversion simultanée des contraintes horizontales, elle pourrait être synchrone de l'apparition des fractures orientées N015–N025, donc anté phase alpine.

Pour ce qui concerne les joints N050–N060, N140–N150 et N120–N130, leur fréquence relative en dehors des couloirs décrochants comme à l'intérieur indique que leur genèse est tout aussi complexe: en effet, si à l'intérieur des couloirs (N060) la présence de fractures N140–N150 et N120–N130 fait penser à la mise en place de ruptures de deuxième et de troisième ordre le long d'un accident préexistant (MOODY & HILL 1956), la présence de fractures orientées N050–N060 et N140–N150 en dehors de ces couloirs alors que disparaissent les joints N120–N130 laisse entendre que:

- certaines fractures N140–N150 (les plus courtes) et la plupart des joints N120–N130 correspondraient bien à des discontinuités mises en place dans la couverture lors de la phase de compression alpine (fractures de Riedel);
- l'ensemble des joints N050–N060 et quelques fractures N140–N150 (les plus longues) seraient antérieures à la phase alpine.

Ainsi, il est probable que la phase de déformation en compression du Miocène supérieur affecte une *couverture déjà fracturée* selon les directions visibles actuellement. Cependant, des joints peuvent apparaître dans la direction du raccourcisse-

ment (courts et serrés) et recouper de la sorte les anciennes structures. C'est ce qui s'observe sur le terrain d'ailleurs.

Il ressort de tout ceci que malgré une genèse complexe la fracturation présente, depuis la région tabulaire des Causses, à l'ouest, jusqu'aux zones plissées subalpines à l'est, une remarquable distribution directionnelle en familles distinctes. Cette distribution semble ainsi se conserver sur de *vastes zones* (mais non la fréquence des fractures dans chacune des familles), ce qui laisse supposer que les causes mécaniques responsables de ces *déformations* se sont elles-mêmes produites à *petite échelle*. Enfin, si l'on retient le type de relations directes établies entre nature des contraintes, directions des axes de déformation et mise en place de la fracturation, on s'aperçoit que le modèle proposé (fig. 2) peut être aussi appliqué à la zone subalpine. Il existerait donc une *continuité de l'organisation fissurale* sur le plan directionnel au moins depuis la plate-forme nord-pyrénéenne jusqu'à la zone externe alpine française: ces déformations impliquent alors des mouvements tectoniques s'étant produits à petite échelle de façon synchrone.

3.2 Fracturation et directions préférentielles de karstification

L'orientation des galeries pénétrables dans l'Urgonien de la Grande Chartreuse orientale montre que:

- Pour tous les réseaux, une organisation des galeries se fait dans la direction du raccourcissement alpin (Z_a). Cette direction, suborthogonale à l'axe de la structure synclinale du massif, montre que le développement des galeries s'est fait selon les fractures orientées est-ouest et selon les joints de stratification affectés de mouvements en ripage.
- Une deuxième organisation des galeries apparaît dans la direction des axes de plis. Si on peut y voir l'utilisation de fractures d'extension à la charnière de ces structures lors d'un épisode de karstification post-plissement, on ne peut ignorer les fractures de même orientation mais qui ont joué en failles inverses. Or ces jeux ayant tendance à oblitérer le karst (fermeture des fractures) lors de la compression alpine, l'important développement des galeries dans cette direction subméridienne et le caractère fossile de la plupart de ces réseaux font penser à un ou plusieurs épisodes de karstification anté-Miocène supérieur.
- D'une façon générale, les grands accidents décrochants dextres (N050-N060) ne semblent pas jouer un rôle majeur dans l'édification des réseaux karstiques. Ces accidents étant obliques à l'axe de la structure qui plonge légèrement vers le sud, ils s'effacent, sur un plan hydraulique, devant les discontinuités qui sont suborthogonales à cette structure. On notera donc que ce rôle est modulé par la *forme structurale du magasin* puisque en zone tabulaire ce phénomène est beaucoup moins perceptible.

4. Synthèse des résultats dans une schématisation de l'évolution directionnelle des karsts du sud-est de la France

En tenant compte des différentes analyses des réseaux karstiques que l'on vient d'exposer, on s'aperçoit que le *contexte tectonique* est un des éléments majeurs

intervenant dans l'organisation des *lieux de plus grande perméabilité* d'un système karstique. De plus, si comme cela a été proposé, l'architecture fissurale de ces magasins est liée à une tectogenèse d'échelle continentale, on peut penser que tous les systèmes placés dans ce même contexte tectonique ont une géométrie analogue: en ce sens le karst peut donc être une véritable *entité physique* dont l'évolution directionnelle est étroitement liée aux épisodes successifs de fracturation et aux stades d'ouverture de celle-ci.

Cette évolution (fig. 4) fait état des périodes de karstification suivantes:

1 et 2: Bien que sur le terrain ces époques de karstification n'ont pu être dissociées l'une de l'autre, elles représentent l'état fissural des karsts et leur évolution

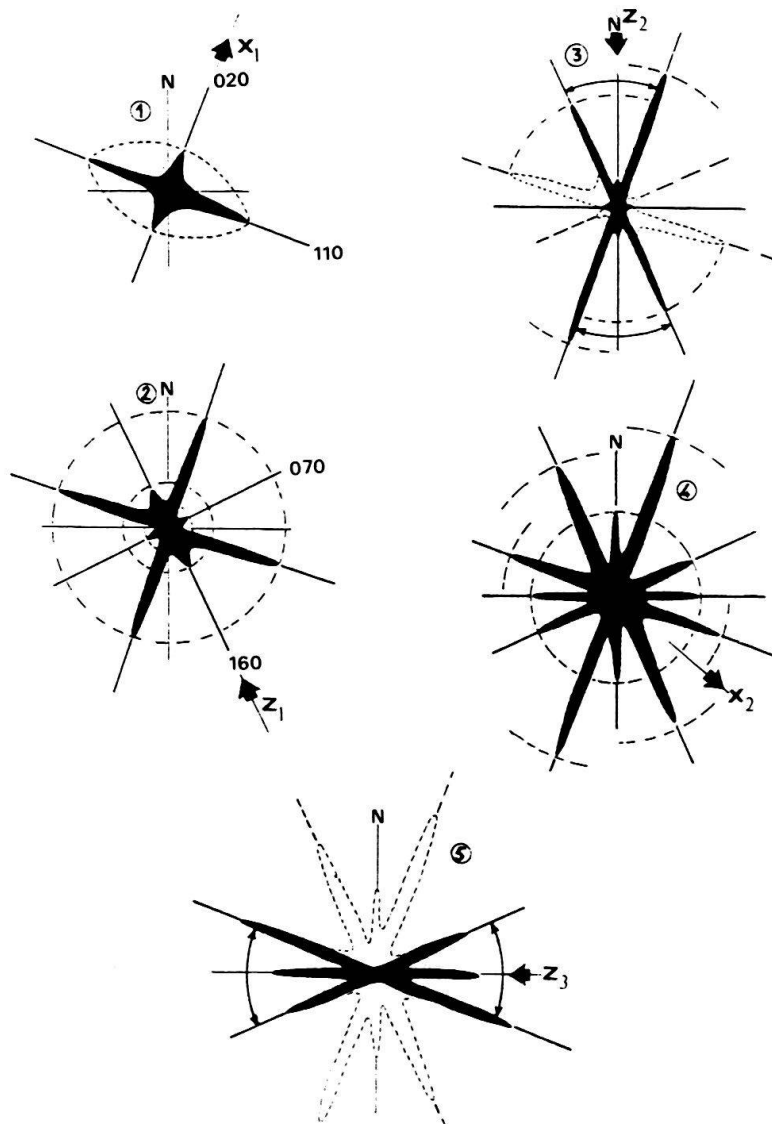


Fig. 4. Tectonique, fracturation et directions préférentielles de karstification. Evolution directionnelle probable des karsts du sud de la France en liaison avec la genèse, les jeux mécaniques successifs en ouverture des fractures et les directions des axes de déformation (tectonique d'échelle continentale). 1: distension anté-cénomanienne. 2: phase pyrénéenne précoce (Crétacé supérieur). 3: phase pyrénéenne majeure (Eocène supérieur). 4: phase de distension (Oligocène moyen). 5: phase alpine (Miocène supérieur).

directionnelle liée à la phase de distension anté-Cénomanién et à la compression Crétacé supérieur. De telles orientations, fossilisées par des dépôts de bauxite, ont pu être observées dans un système karstique sous couverture (bassin de Villeveyrac, Hérault, France).

3: En l'absence d'études sur les remplissages karstiques et de leur datation, cette période de karstification ne peut être isolée de l'évolution générale des karsts d'autant que la distension postérieure a rajeuni des fractures déjà karstifiées à l'Eocène supérieur (Z_p et X_o sont en effet suborthogonaux, fig. 2). On notera toutefois que les directions correspondant à celles des décrochements «pyrénéens» ont pu bénéficier préférentiellement d'ouvertures propices au développement de la karstification (orientations N020 et N160). Par contre, les directions N070 et N110 ont davantage évolué à cette époque en fermeture (orientations suborthogonales au raccourcissement), ce qui a très probablement interrompu leur karstification. Enfin, dans les directions de raccourcissement (inversion simultanée des contraintes horizontales) ont pu apparaître des fractures, courtes et serrées, sur lesquelles ont pu aussi agir les processus de karstification (orientations nord-sud et est-ouest).

4: Cette période caractérise toute une zone où les effets de la distension Oligocène moyen sont marqués: domaine cénevol, Bas-Languedoc mais aussi probablement zone subalpine (GIDON 1964).

Par rapport à la direction moyenne d'allongement (N120-N130 en Languedoc), les fractures subméridiennes (N000-N020) ont pu bénéficier d'une ouverture maximale accentuant ainsi la karstification dans cette fourchette directionnelle. Toutefois, si l'on considère l'ensemble de la fracturation (dont les familles obliques par rapport à la direction d'allongement), on s'aperçoit que la majorité des joints a pu bénéficier d'ouverture: l'évolution karstique tend dès lors à devenir *multidirectionnelle*, ce que montre la plupart des réseaux non rajeunis par la phase alpine Miocène supérieur.

On comprend ainsi que dans une zone affectée par cette phase de distension, il puisse y avoir des variations de quelques degrés dans l'orientation préférentielle des réseaux karstiques: la distribution des perméabilités est liée à la direction générale d'écoulement dans chacun des systèmes, pas forcément tout à fait identique, privilégiant de la sorte une (ou plusieurs) famille de fractures. Ce sont par exemple les joints subméridiens à N160 qui se karstifient préférentiellement sur les Causses, plutôt orientés N015-N025 dans la zone subalpine.

5: Il s'agit ici d'exprimer les effets de la compression «alpine» sur le karst. On voit que les fractures dont l'orientation est proche de celle du raccourcissement (Z_a est-ouest en moyenne) ont été réactivées au Miocène supérieur, donnant ainsi au karst des orientations nouvelles. C'est par exemple le cas en Basse-Ardèche (GUERIN 1973), dans la région nord-montpelliéraine (GRILLOT & GUERIN 1975) et, on vient de le voir, dans la zone subalpine.

Cependant, dans le cas des massifs subalpins, on a pu noter un développement préférentiel du karst perpendiculairement au raccourcissement. Or dans cette direction existent des galeries actuellement actives. Cette apparente contradiction supporte deux types d'explication:

- La plupart des grands réseaux inventoriés se situe en bordure de la corniche urgonienne (cas de la Grande Chartreuse). Il est donc probable que des phénomènes de *décompression superficielle* soient à l'origine, en l'absence de tout état de contrainte tectonique, de l'ouverture des fractures parallèlement à l'allongement du massif (N020 en moyenne). De plus, ce phénomène est accentué par le plongement axial de la structure (vers le sud) qui conditionne la direction générale de drainage du système (du nord au sud).
- Les phases de creusement et de remblaiement qui se sont succédées durant les *glaciations quaternaires* dans les Alpes ont vraisemblablement accentué encore ce phénomène de karstification développé parallèlement au massif.

5. Conclusion

Au cours de cette analyse il est donc apparu que les magasins carbonatés possèdent une *distribution fissurale organisée* dépendant essentiellement des mises sous *contraintes successives* du milieu.

Cette distribution, compte tenu du modèle de déformation retenu, résulterait tout d'abord de la mise en place des *diaclasses*, structures ayant le rang de véritables *marqueurs tectoniques*, alors que contrairement à une opinion couramment admise les autres *accidents géologiques* cassants ne s'installeraient que dans des *zones précocément fissurées* et non l'inverse.

Cela tendrait à prouver que la diaclasation d'un système est l'élément-clé de son organisation fissurale à toutes les échelles. Mais il importe de bien distinguer, dans la description des joints de rupture et dans la reconstitution de leur genèse, trois aspects:

L'orientation des fractures

Il est apparu que l'*organisation fissurale* reste *uniforme en direction* même si l'on considère des systèmes indépendants tant sur le plan géographique que structural.

Cette uniformité directionnelle qui s'observe par conséquent à petite échelle laisse supposer que les causes mécaniques responsables des déformations cassantes sont elles-mêmes d'échelle dépassant largement le cadre structural local ou régional.

La fréquence des fractures

Ce paramètre, par contre, peut varier dans une direction donnée aussi bien d'un secteur à un autre à l'intérieur d'un même magasin, que d'un réservoir à un autre. Il paraît dépendre étroitement de la nature du milieu, en particulier de ses *hétérogénéités lithologiques*. Dans le cas des roches carbonatées un rôle fondamental est joué à cet égard conjointement par la nature, la répartition des séquences sédimentaires et par la distribution, et l'épaisseur, des strates.

La *structure fissurale* d'un magasin carbonaté est donc intimement liée à la fois à son *environnement sédimentaire* et à son *contexte tectonique*.

Les jeux ou rejeux en ouverture des fractures

On a pu voir que les *écoulements souterrains* n'utilisent pas forcément des zones où la densité de fracturation est la plus forte, contrairement à ce que l'on suppose souvent. Par contre ces écoulements empruntent préférentiellement des *cassures* qui ont connu au cours de leur histoire un ou plusieurs *jeux en ouverture*. Or la mise en évidence et la distinction de telles familles de joints ne peuvent résulter que d'une étude directe et détaillée effectuée sur le terrain. On comprend dans ces conditions que la recherche de zones favorables à l'implantation de forages, basée uniquement sur des *critères photogéologiques*, est hasardeuse, voire trompeuse si l'on se contente de rechercher des *directions intensément fissurées* sans connaître la *nature des fractures*. Et ceci quel que soit par ailleurs le degré de sophistication de la technique de traitement des champs de fractures employée.

A l'échelle du sud de la France, l'abord de ces trois aspects de l'organisation fissurale conduit à penser qu'en ce qui concerne leur structure un certain degré *d'homogénéité* existe dans les systèmes karstiques, que ces derniers soient installés en zones tabulaires ou plissées, dès l'instant où ils ont subi les *mêmes phases de déformation cassante*. Toute tentative de modélisation de ces milieux devra désormais en tenir compte.

Enfin le modèle d'organisation fissurale qui a été avancé tient compte de déformations cassantes qui se seraient produites à petite échelle, peut-être continentale. Il y a donc là une réflexion à poursuivre pouvant déboucher sur l'élaboration d'une méthode d'investigation originale des déformations affectant les grands blocs continentaux.

BIBLIOGRAPHIE

- CHOUKROUNE, P., & MATTAUER, M. (1978): *Tectonique des plaques et des Pyrénées: sur le fonctionnement de la faille transformante Nord-Pyrénéenne; comparaison avec des modèles actuels*. – Bull. Soc. géol. France (7), 20/5, 689–700.
- COMBES, P.J. (1965): *Remarques sur un type particulier de failles normales dans le massif de la Gardiole (Hérault)*. – C.R. Somm. Soc. géol. France 2, 55–56.
- DROGUE, C., MAS, G., GRILLOT, J.C., LLORIA, C., & GUERIN, R. (1975): *Utilisation du filtrage optique pour l'étude de la fracturation des roches carbonatées en Hydrogéologie*. – Rev. Géogr. phys. Géol. dyn. (2), 17/1, 39–44.
- FREYDET, P. (1971): *Le Languedoc au Crétacé supérieur et à l'Eocène inférieur: évolution des principaux éléments structuraux (rides et sillons), migration des aires de sédimentation, rôle des phases précoces dans la tectogénèse*. – Bull. Soc. géol. France (7), 13/5, 6, 464–474.
- GATEAU, C., HALFON, J., & PREVOSTEAU, J.M. (1976): *Caractérisation de champs de fractures par analyseur d'images*. – Réunion. ann. Sci. Terre Paris, résumés, p. 186.
- GIDON, M. (1964): *La tectogénèse alpine dans le massif de la Grande Chartreuse (Isère, Savoie)*. – C.R. Acad. Sci. Paris 258, 3518–3519.
- GRILLOT, J.C. (1977): *A propos de méthodologies d'analyses quantitatives, à l'échelle régionale, de champs de fractures: premiers résultats d'une application*. – Rev. Géogr. phys. Géol. dyn. (2), 19/3, 219–234.
- (1981a): *A propos des inversions locales de contrainte en tectonique: indices, conséquences sur les déformations, problème de leur signification mécanique (exemple dans l'Algarve, Portugal)*. – C.R. Acad. Sci. Paris 292, sér. II, 629–632.
- (1981b): *Reconnaissance des déformations cassantes à différentes échelles. Nature et essai de corrélation dans l'extrême Sud-Ouest de l'Europe*. – Rev. Inst. franç. Pétrole 36, n° 4, 505–511.
- (1981c): *La tectonique cassante post-hercynienne dans l'Algarve (Sud du Portugal). Incidence sur l'Hydrologie karstique*. – Rev. Géogr. phys. Géol. dyn. 23/2, 119–130, Paris 1981/82.

- GRILLOT, J.C., & DROGUE, C. (1977): *Sur le rôle de la fracturation dans l'organisation de certains phénomènes karstiques souterrains*. – Rev. Norois, n° spéc. Hydrogéol. 95bis, 11-21.
- GRILLOT, J.C., & GUERIN, R. (1975): *Tectonique, microtectonique et directions des écoulements souterrains: exemple de relations dans le bassin karstique du Haut-Vidourle (Gard, France)*. – Rev. Géogr. phys. Géol. dyn. (2), 17/1, 45-60.
- GUERIN, R. (1973): *Liaisons entre karst et tectonique dans le Bas-Vivarais calcaire*. – C.R. Acad. Sci. Paris 277, sér. D, 1617-1620.
- LE PICHON, X., BONNIN, J., & SIBUET, J.C. (1970): *La faille Nord-Pyrénéenne. Faille transformante liée à l'ouverture du Golfe de Gascogne*. – C.R. Acad. Sci. Paris sér. D, 671, 1941-1944.
- MACQUAR, J.C. (1973): *Evolution tectonique post-hercynienne du domaine péri-cévenol. Incidence sur les filons de couverture. Exemple des bordures Ouest et Sud des Cévennes*. – Bull. Bur. Rech. géol. min., sér. 2 [sect. 1] n° 1, 45-68.
- MATTAUER, M., & PROUST, F. (1962): *Sur la tectonique de la fin du Crétacé et du début du Tertiaire en Languedoc*. – Rev. Géogr. phys. Géol. dyn. Paris (2), 5/1, 5-11.
- (1967): *L'évolution structurale de la partie Est du domaine Pyrénéo-Provençal au Crétacé et au Paléogène*. – C.R. colloq. Biogéol. Crétacé-Eocène de la France méridionale. Lab. Géochr. Biosph., E.P.H.E. Paris, p. 9-20.
- MOODY, J.D., & HILL, M.J. (1956): *Wrench-fault tectonics*. – Bull. geol. Soc. Amer. 67, 1207-1246.
- RAZACK, M. (1979): *Approche numérique et quantitative de l'étude sur clichés aériens de la fracturation des réservoirs en roches fissurées*. – Rev. Inst. franç. Pétr. 34/4, 547-574.
- SOULAS, J.P., & SOPENA, J.P. (1973): *Etudes microtectoniques dans le Jura. Déformations des calcaires sous contrainte tectonique; essai d'interprétation et de corrélation des résultats pour l'ensemble de la chaîne*. – Thèse Doct. Spéc., Univ. Besançon.

Cette note synthétise une partie des résultats présentés dans un mémoire de Doctorat ès Sciences intitulé: «Structure des systèmes aquifères en milieu fissuré. Contribution méthodologique à cette connaissance», soutenu le 5 décembre 1979 à l'Université des Sciences et Techniques du Languedoc (Montpellier, France).