

Zeitschrift: Energie extra
Herausgeber: Office fédéral de l'énergie; Energie 2000
Band: - (2001)
Heft: 1

Artikel: EPIQR : un outil pour la rénovation des immeubles d'habitation
Autor: [s.n.]
DOI: <https://doi.org/10.5169/seals-641451>

Nutzungsbedingungen

Die ETH-Bibliothek ist die Anbieterin der digitalisierten Zeitschriften. Sie besitzt keine Urheberrechte an den Zeitschriften und ist nicht verantwortlich für deren Inhalte. Die Rechte liegen in der Regel bei den Herausgebern beziehungsweise den externen Rechteinhabern. [Siehe Rechtliche Hinweise.](#)

Conditions d'utilisation

L'ETH Library est le fournisseur des revues numérisées. Elle ne détient aucun droit d'auteur sur les revues et n'est pas responsable de leur contenu. En règle générale, les droits sont détenus par les éditeurs ou les détenteurs de droits externes. [Voir Informations légales.](#)

Terms of use

The ETH Library is the provider of the digitised journals. It does not own any copyrights to the journals and is not responsible for their content. The rights usually lie with the publishers or the external rights holders. [See Legal notice.](#)

Download PDF: 14.03.2025

ETH-Bibliothek Zürich, E-Periodica, <https://www.e-periodica.ch>

EPIQR – un outil pour la rénovation des immeubles ...

Pourquoi EPIQR (Epicure)

Plus de la moitié du marché des travaux dans le secteur du bâtiment concerne la maintenance et la rénovation. Cette dernière activité touche non seulement les composants physiques et fonctionnels du bâtiment, mais également des aspects tels que la consommation d'énergie, l'émission de polluants, la réduction des déchets de chantiers ainsi que la qualité de l'air et le confort intérieur des logements qui, à eux seuls, représentent en Suisse un marché de l'ordre de 20 Mia, soit 2850 CHF par tête d'habitant (en Europe, 220 Mia; 440 CHF par habitant). Il y a un réel besoin d'outils intégrés d'aide à la décision pour donner aux professionnels une vision globale des aspects prédominants dans les projets de rénovation.

EPIQR est un outil convivial

La méthode EPIQR (extension de la méthode MERIP bien connue) permet d'acquérir un ensemble complet de données relatives au bâtiment à étudier afin:

- d'établir un dossier complet d'informations propres à décrire l'état général de l'immeuble à rénover,
- de poser un diagnostic relatif à l'état tant physique que fonctionnel du bâtiment,
- de déterminer en détail la nature des travaux à effectuer, leur coût global (façon MERIP) et détaillé (par nature de travaux avec décomposition suivant CFC),
- d'analyser la consommation d'énergie du bâtiment avant et de l'optimiser après rénovation,
- de prendre les mesures nécessaires à la correction des désordres liés à la qualité de l'air ou au confort intérieur du logement,
- de comparer des scénarios d'intervention en prenant en compte le vieillissement des éléments du bâtiment et l'évolution des coûts en fonction de la planification des travaux (planification des investissements),
- d'étudier les possibilités d'amélioration après-coup.

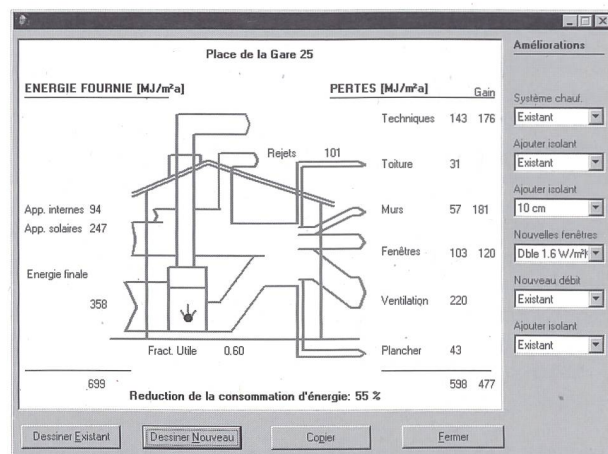
Trois sources complémentaires d'information

EPIQR propose une triple approche du projet de rénovation:

- une visite complète et systématique du bâtiment selon un itinéraire qui permet de passer en revue tous ses composants,
- une enquête complémentaire faite sur la base d'un questionnaire (adressé à choix au Service d'immeuble ou aux locataires),
- une analyse de la consommation énergétique actuelle avec un bilan thermique simple, et sur cette base
- une analyse des possibilités de rénovation selon divers scénarios qui décrivent les travaux envisagés, les coûts (détaillés) qui en découlent, la consommation prévisible d'énergie ainsi que les améliorations éventuelles de la qualité de l'air et des conditions de confort intérieur.

Qui utilise EPIQR?

EPIQR s'adresse à toute personne ou organisation qui s'occupe de rénovation d'immeubles d'habitation ou qui gère un parc immobilier, et plus particulièrement les architectes et ingénieurs, les associations de propriétaires, les coopératives d'habitation, les régies immobilières et gérances, les bureaux d'experts.



EPIQR est un outil performant et rentable

La visite de l'immeuble et la collecte des données selon la méthode EPIQR demande environ une journée de travail à laquelle s'ajoute une deuxième journée consacrée à l'analyse et à l'élaboration du rapport de base contenant le diagnostic de l'état du bâtiment ainsi que le coût d'une remise en état standard. L'utilisateur peut alors, en fonction de son mandat, réaliser un bilan thermique de l'immeuble et exploiter les données de base pour élaborer une ou plusieurs propositions de scénarios de rénovation avec le détail des travaux envisagés, leur coût, le potentiel d'économie d'énergie et d'amélioration de la qualité de l'air et du confort intérieur. Son coût est bien inférieur au montant des économies qu'il permet de réaliser. Dans sa version suisse EPIQR est disponible en français, allemand et italien.

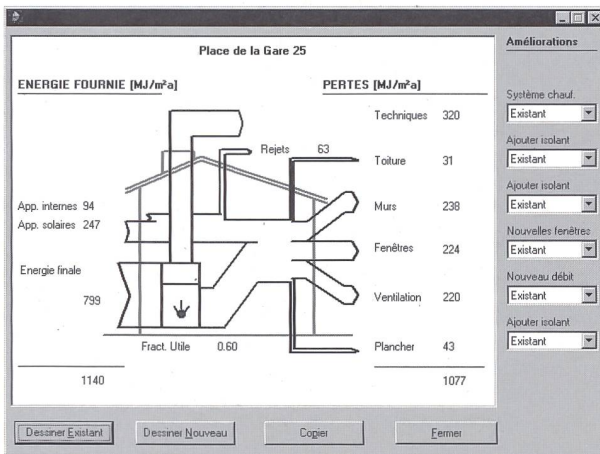
EPIQR: un projet européen

Dans le cadre des Programmes de recherche européens JOULE et avec le soutien de l'Office fédéral de l'éducation et de la science, l'Ecole polytechnique fédérale de Lausanne (EPFL) a collaboré avec les instituts de recherche de plus haut niveau en Europe, comme le Centre scientifique et technique du bâtiment (CSTB) en France ou le Institut für Bauphysik (IBP) en Allemagne. Sept pays européens ont collaboré initialement au développement de la méthode. Aujourd'hui l'adaptation de la méthode est en cours pour trois autres pays.

... d'habitation

EPIQR est distribué par une société spinn-off de l'EPFL: Estia sàrl

Quatre collaborateurs du Laboratoire d'Énergie Solaire (LESO-PB) ont fondé la société Estia sàrl, au Parc Scientifique de l'EPFL. Celle-ci assure la maintenance et la distribution de la méthode. Le copyright appartient toujours à l'EPFL mais en accord avec celle-ci Estia réalise les mises à jours ou les extensions du logiciel. La société Estia assure également la maintenance et les mises à jours pour toute l'Europe ainsi que les extensions dans les nouveaux pays. Estia collabore avec le bureau gs-architekten en Suisse alémanique pour la maintenance et la distribution de la méthode outre-Sarine.



Club des utilisateurs EPIQR: garantie pour l'évolution et la continuité de la méthode

La société Estia a mis sur pied un club des utilisateurs du logiciel qui se réunit deux ou trois fois par an. Les participants à ce club échangent leurs expériences, posent des questions sur la méthode et donnent leur avis sur la direction de son évolution future. Les cours EPIQR ont touché 170 professionnels et 80 bureaux d'architecte, régies immobilières, administrations communales ou cantonales, écoles, banques ou caisses de pension ont acquis une licence en Suisse.

Contacts et renseignements

Estia sàrl, Jean-Louis Genre
Parc Scientifique EPFL - 1015 Lausanne
Tél. 021/ 693 83 03 - Fax 021/ 693 86 29
Courriel : epiqr@Estia.ch, www.Estia.ch

gs architekten ag, T. Stöckli
Hauptstrasse 23 - 4142 Münchenstein
Tél. 061/ 411 34 34 - Fax 061/ 411 34 74
Info@gs-architekten.ch

Le programme «Lothar» est victime de son succès

Les services cantonaux de l'énergie et l'Association suisse pour l'énergie du bois (ASEB) ne pourront plus accepter aucune nouvelle demande de subventions fédérales pour les petits chauffages au bois (moins de 100 kW). L'afflux tout aussi inattendu de demandes concernant les installations plus grandes donne à penser que le crédit total sera épuisé dans les mois, voire dans les semaines à venir.

La demande d'aides financières au titre du programme d'encouragement «Lothar», lancé à la fin d'août 2000, a dépassé toutes les attentes, pour déclencher un véritable boom dans le secteur des petits chauffages à bois. Ce type d'installations a fait l'objet de plus de 3000 demandes. Quelque 890 chauffages à mazout, 360 chauffages électriques et 1280 chauffages à bois anciens ont été remplacés par des chauffages au bois modernes et efficaces. En outre, 680 bâtiments neufs bénéficieront d'un chauffage au bois dernier cri et ne modifiant pas le bilan du CO₂. Quant aux installations plus grandes, l'examen des nombreuses demandes reçues sera plus long.

Afin de répartir équitablement les fonds à disposition, l'Office fédéral de l'énergie a décidé de les contingerer, d'entente avec le comité de la Conférence des Services cantonaux de l'énergie et l'ASEB. Ainsi, sur un crédit total de 45 millions de francs, 20 millions au maximum seront affectés à l'encouragement des petits chauffages au bois. 20 autres millions iront aux autres types de projets: chauffages de plus de 100 kW, augmentation de la densité des réseaux et installations d'entreposage. Le solde ira aux installations pilotes et de démonstration, à la garantie de qualité, aux optimisations d'exploitation et à la gestion du programme. Enfin, le plafond pour les subventions est fixé à un million par installation.

