

Zeitschrift: L'Enseignement Mathématique
Herausgeber: Commission Internationale de l'Enseignement Mathématique
Band: 37 (1938)
Heft: 1: L'ENSEIGNEMENT MATHÉMATIQUE

Rubrik: Commission internationale de l'Enseignement mathématique. LES TENDANCES ACTUELLES DE L'ENSEIGNEMENT MATHÉMATIQUE DANS LES DIVERS PAYS

Nutzungsbedingungen

Die ETH-Bibliothek ist die Anbieterin der digitalisierten Zeitschriften. Sie besitzt keine Urheberrechte an den Zeitschriften und ist nicht verantwortlich für deren Inhalte. Die Rechte liegen in der Regel bei den Herausgebern beziehungsweise den externen Rechteinhabern. [Siehe Rechtliche Hinweise.](#)

Conditions d'utilisation

L'ETH Library est le fournisseur des revues numérisées. Elle ne détient aucun droit d'auteur sur les revues et n'est pas responsable de leur contenu. En règle générale, les droits sont détenus par les éditeurs ou les détenteurs de droits externes. [Voir Informations légales.](#)

Terms of use

The ETH Library is the provider of the digitised journals. It does not own any copyrights to the journals and is not responsible for their content. The rights usually lie with the publishers or the external rights holders. [See Legal notice.](#)

Download PDF: 02.04.2025

ETH-Bibliothek Zürich, E-Periodica, <https://www.e-periodica.ch>

Commission internationale de l'Enseignement mathématique.

LES TENDANCES ACTUELLES DE L'ENSEIGNEMENT MATHÉMATIQUE DANS LES DIVERS PAYS¹

RAPPORTS DES DÉLÉGATIONS NATIONALES²

(suite)

SUÈDE

Les réformes des années 1928 et 1933.

I. — ORGANISATION SCOLAIRE.

Par les arrêtés des années 1928 et 1933 ainsi que par les programmes d'enseignement des mêmes années, précisés de plus près par les instructions méthodiques de l'année 1935, les écoles secondaires publiques suédoises ont subi de grands changements. Ces réformes concernent aussi bien l'organisation que l'enseignement des diverses branches.

D'après l'arrêté de 1905 il existait deux catégories d'écoles secondaires publiques³: les *écoles réales* (realskolor) et les *écoles supérieures publiques* (högre allmänna läroverk). Les écoles réales, qui faisaient suite à la troisième classe de l'école primaire, se composaient de six classes et aboutissaient à l'examen dit « realexamen ». Les écoles supérieures publiques comprenaient aussi bien une école réelle qu'un

¹ Voir le compte rendu de la Réunion d'Oslo dans *L'Ens. mathém.*, 35^{me} année, 1936, p. 386-388.

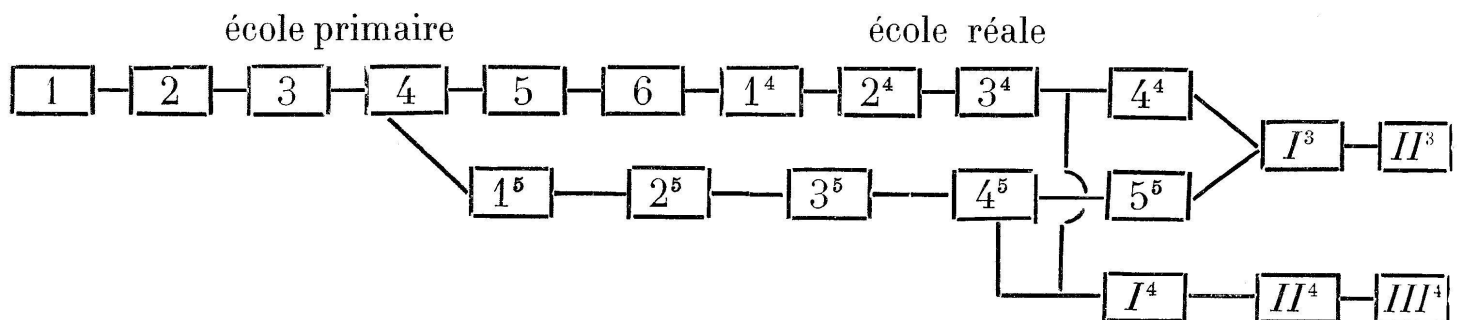
² Voir *L'Ens. mathém.*, 36^{me} année, 1937, p. 238 à 282 et 357 à 388.

³ Pour plus de détails concernant cette époque, consulter les rapports publiés par la délégation suédoise sous la direction de H. von Koch et E. Göransson, *Der mathematische Unterricht in Schweden*, 229 p., C. E. Fritze, Stockholm 1911.

gymnase de quatre ans, faisant suite à la classe de cinquième de l'école réelle et aboutissant à l'examen du baccalauréat dit « student-examen ». A côté de ces écoles publiques un arrêté de l'année 1909 avait introduit une catégorie nouvelle d'écoles, *les écoles moyennes communales* (kommunala mellanskolor); elles commençaient à l'issue de l'école primaire (de six ans) et menaient en quatre ans au « real-examen ». A cause de ces quatre ans, précédés des six ans de l'école primaire, il résultait une perte de temps d'une année, en comparaison de l'école réelle de six ans, précédée de trois ans d'école primaire.

En 1928 un nouvel arrêté a établi dans la plupart des écoles réales et supérieures publiques une section de quatre ans, correspondant à l'école moyenne communale, en tant qu'elle fait suite à l'école primaire de six ans et aboutit au « realexamen ». Par cette catégorie d'écoles on voulait faire un grand pas dans un but démocratique: la réalisation de l'École unique. Toutefois, lors de la discussion précédente sur cette catégorie d'écoles, de graves objections avaient été exprimées à la prolongation des études qu'elle entraînait sans nécessité pour la plupart des élèves. C'est pourquoi on laissa subsister l'ancienne catégorie de l'école réelle, mais on supprima la première classe de façon qu'à présent l'école réelle fait suite à la quatrième classe de l'école primaire et comprend cinq classes.

Dans l'organisation du gymnase fut introduite une innovation d'une haute importance, à savoir la création d'une section de trois ans, basée sur le « realexamen », à côté de la section de quatre ans, faisant suite à l'avant-dernière classe de l'école réelle. Les diverses catégories d'écoles et leurs relations réciproques sont indiquées dans le diagramme ci-dessous. Par 1^4 et 1^5 on indique la classe de première de l'école réelle de 4 et 5 ans respectivement; par I^3 et I^4 la première classe du gymnase de 3 et 4 ans respectivement.



Un autre changement fondamental du nouveau système est dû au fait que la plupart des écoles publiques sont devenues des écoles mixtes, c'est-à-dire qu'elles sont ouvertes aussi aux jeunes filles. Ce n'est que dans cinq des plus grandes villes que des écoles supérieures de jeunes filles ont été organisées, les anciennes écoles supérieures de ces villes étant, à une exception près, réservées aux garçons. Les écoles mixtes publiques n'étaient cependant pas une nouveauté. Déjà

l'arrêté de 1905 ouvrit les écoles réales aux jeunes filles dans certaines communes où les élèves auraient été autrement trop peu nombreux. Les écoles moyennes communales ont été des écoles mixtes dès le début.

Depuis longtemps le grand nombre de branches du programme des classes supérieures a fait l'objet de graves plaintes. Pour remédier un peu à cet inconvénient, le décret de 1905 avait prescrit que les élèves des deux dernières classes pouvaient être dispensés d'une branche du tableau ordinaire des leçons ou de deux branches, si elles ne comprenaient en tout plus de six heures par semaine. Cependant, il se montra qu'on se servait très peu de ce droit d'option. Le décret de 1928 a essayé de donner à ce droit d'option une organisation plus systématique. Le nombre des branches qui se présentent sur les tableaux des deux derniers cercles est de 12 au gymnase réel, de 14 au gymnase classique. Cinq d'entre elles furent fixées comme obligatoires pour tous les élèves, à savoir: religion, suédois, histoire, anglais et mathématiques pour le gymnase réel, les trois premières ainsi que le latin et le français pour le gymnase classique. Les autres branches furent combinées dans plusieurs groupes divers, composés de trois branches, dont chaque élève doit choisir un. En dehors de ces 5 + 3 branches un élève peut choisir une neuvième, si ses professeurs le jugent utile, eu égard à son habileté.

Pour l'enseignement mathématique les réformes font paraître une tendance tout à fait défavorable. Dans l'école réelle de cinq ans le nombre total des leçons mathématiques par semaine est de 20 (4 + 5 + 4 + 3 + 4), tandis que les classes correspondantes de l'ancienne école réelle en avaient 24. Pour le gymnase réel de 4 ans le nombre total a été réduit de 25 à 20 (5 + 4 + 5 + 6), pour le gymnase classique de 18 à 10 (3 + 0 + 4 + 3).

II. — PROGRAMMES D'ENSEIGNEMENT.

L'école réelle.

Dès la première classe de l'école réelle les réformes exercent une influence inopportune. Dans la première classe de l'ancienne école réelle de six ans on aborda le calcul des fractions. Mais dans la classe correspondante de l'école primaire on s'occupe uniquement des nombres entiers. Dans la nouvelle classe de première on est donc obligé de commencer par les premiers éléments du calcul des fractions. Il s'y ajoute la perte de temps, entraînée par la nécessité de consacrer les premières semaines à la revision des opérations sur les nombres entiers afin d'amener au même niveau les élèves sortis de diverses catégories d'écoles. La théorie des fractions est achevée dans la classe de seconde.

Dans cette classe une matière nouvelle a été ajoutée. Une heure de mathématiques par semaine est consacrée, pendant le trimestre de printemps, à de simples exercices de laboratoire, impliquant la mesure de longueurs et d'aires et « d'autres exercices qui peuvent aussi être utiles à l'enseignement géométrique » ainsi que la détermination des volumes et des densités de corps solides (réguliers et irréguliers) et de liquides. Il n'est pas exigé de rapports écrits sur ces exercices; des notes bien ordonnées sur les résultats des mesures et sur leur évaluation suffisent. Les élèves sont appelés à évaluer l'amplitude possible des erreurs des mesures et à apprécier le degré d'exactitude avec lequel le résultat définitif peut être précisé.

La résolution des équations est commencée dans la classe de 2⁵. Elle doit être effectuée par des simples considérations arithmétiques; des méthodes générales sont à remettre à la classe suivante. Dans les classes de 3⁵ et 4⁵ la méthode d'équation prédomine, quand il s'agit de problèmes arithmétiques. Cependant, il ne faut pas négliger les exercices donnant l'occasion d'employer des méthodes purement arithmétiques. Sans égard à la grande réduction du temps, l'étendue du cours est formellement toujours la même. Dans les instructions méthodiques de l'année 1935 on trouve même en détail les restrictions du cours données dans le programme d'enseignement qui accompagnait l'arrêté de 1905. On indique spécialement que la division de polynôme par polynôme et la décomposition en diviseurs d'expressions plus compliquées n'appartiennent pas au cours. Des opérations sur des fractions algébriques de forme simple sont à pratiquer dans une certaine mesure. La réduction du nombre d'heures exige qu'on se borne rigoureusement à des exercices très simples et qu'on évite tous les exercices artificiels ou compliqués. Mais c'est ici que se trouve un des plus graves inconvénients du nouveau régime. En conséquence du manque d'entraînement on ne peut pas éviter que les élèves qui, sortant de la classe de 4⁵, entrent dans le gymnase, ne révèlent qu'une aptitude très faible pour traiter des expressions algébriques ou pour résoudre des problèmes même assez simples.

Dans la classe de 5⁵ l'étude des équations est étendue à deux équations simultanées du premier degré. A titre d'innovation il est imposé qu'un petit nombre d'heures soient consacrées à la résolution des équations très simples du second degré. De plus sont introduites les notions de nombre irrationnel et de racine carrée. Après avoir dessiné un diagramme des carrés, on doit trouver comment les valeurs approximatives des racines carrées peuvent être obtenues. Ensuite les élèves font usage d'une table des racines carrées; la méthode usuelle de calculer les racines carrées n'est pas enseignée.

Le décret de 1905 introduit un cours de comptabilité dans cette classe. Cette matière nouvelle fut reçue avec un grand intérêt par certains professeurs de mathématiques. Mais on ne peut pas dire qu'elle ait rencontré une approbation générale. Influencés peut-être

par la menace du « realexamen » imminent, bien des professeurs ont jugé plus convenable d'employer le temps aux exercices purement mathématiques. En 1933, quand la réduction du temps exigea des restrictions du cours, il était tout naturel que ce cours fût supprimé.

Le cours de géométrie de l'école réelle n'a pas été changé, en ce qui concerne les contours extérieurs. Il commence par des mesures et constructions pratiques dans la classe de 2⁵. En dessinant et en mesurant à l'aide de la règle graduée, du compas, de l'équerre et du rapporteur, les élèves s'habituent aux notions géométriques fondamentales. Les mesures sont effectuées aussi bien sur des figures planes que sur les corps solides les plus simples. Le cours des classes de 3⁵ et de 4⁵ correspond aux principales propositions des livres premier et troisième d'Euclide. Dans la classe de 5⁵ on s'occupe un peu des triangles semblables et du rapport de longueurs et d'aires.

Par suite de la grande réduction du nombre des heures, il faut, dans une large mesure, renoncer à des démonstrations rigoureuses. Les démonstrations sont supprimées dans les cas simples où on peut s'adresser à l'intuition. Des théorèmes, moins appropriés dans l'école réelle pour une démonstration logique, sont appris par intuition ou bien ils sont remis au gymnase. Quand une démonstration logique est donnée, il faut qu'elle soit lucide et complète. De tout cela il résulte que les élèves qui entrent au gymnase sont beaucoup plus faibles qu'auparavant, quand il s'agit d'une démonstration logique.

Pour l'école réelle de quatre ans les cours sont identiques à ceux des classes de 2⁵-5⁵.

Gymnase réal.

Puisque le nombre des heures a été diminué pour les mathématiques au gymnase et que désormais les élèves sortent de l'école réelle moins bien préparés qu'auparavant, il a fallu réduire considérablement le cours des mathématiques. Le plus important changement est que les éléments du calcul différentiel et de la géométrie analytique, à peu de chose près, sont écartés du cours obligatoire pour tous les élèves. De plus, par des instructions détaillées, on a cherché à limiter les diverses parties du cours et à éliminer des détails peu importants.

En ce qui concerne l'algèbre et les équations dans la classe de I⁴, il faut que le trimestre d'automne soit consacré à la répétition et l'approfondissement du cours de l'école réelle. L'étude des équations est continuée pendant le trimestre de printemps et en II⁴; mais elle n'est achevée qu'en III⁴. Par des instructions détaillées l'étude des équations, dont le degré surpasse le second, et celle des équations simultanées sont bornées aux cas les plus simples. Les imaginaires ne sont pas étudiées. Auparavant, l'emploi des logarithmes n'a pas été introduit, avant que la théorie des équations ait été achevée. Cependant, les logarithmes facilitent les calculs, souvent incommodes, des résul-

tats obtenus aux exercices de laboratoire. On a donc jugé convenable d'en aborder l'étude le plus tôt possible et on l'a placée en II⁴.

Quant à la géométrie, le premier trimestre de la classe I⁴ est employé à approfondir le cours de l'école réale, non par répétition directe, mais par application aux théorèmes d'exercices et à la résolution de problèmes simples. Pendant le trimestre suivant et en II⁴ on étudie les triangles et les polygones semblables.

Par planimétrie, au sens restreint du mot, on entend en Suède le calcul des longueurs et des aires des figures planes. Cette partie a aussi été l'objet d'une réduction. Restent l'aire d'un trapèze, les longueurs des diagonales d'un parallélogramme, la formule d'Héron, les rayons des cercles inscrits et circonscrits, et la puissance d'un point par rapport à un cercle. Ordinairement, la planimétrie a été exposée comme une partie isolée. Aujourd'hui elle est souvent traitée à l'occasion des équations du second degré, auxquelles elle offre de bons exercices.

La notion de fonction est préparée déjà à l'école réale par des dessins de diagrammes simples. Spécialement aux exercices du laboratoire de physique, des courbes sont employées dans toutes les classes pour présenter les résultats. En outre on a recours aux constructions graphiques pour la première évaluation des racines carrées, la résolution de deux équations simultanées du premier degré et la résolution des équations du troisième ou du quatrième degré. La fonction exponentielle et les fonctions trigonométriques sont représentées par des courbes. Enfin, l'étude fort restreinte des dérivées est abordée en III⁴. Elle ne comprend que les dérivées des fonctions rationnelles entières et leur application à la recherche des maxima et minima. On ne consacre qu'un petit nombre de leçons à la géométrie analytique, limitée principalement à une étude fort restreinte de la droite.

C'est la trigonométrie qui est la discipline principale de la classe III⁴. Son étendue n'a guère changé. Cependant, des équations à deux inconnues ne sont pas désormais traitées, si les équations sont toutes deux trigonométriques. Par l'arrêté de 1928 un petit cours de calcul des probabilités fut introduit dans cette classe. Il ne fut pas accueilli avec beaucoup de bienveillance par la majorité des professeurs de mathématiques. En 1933, quand il s'agissait de réduire les programmes, ce cours fut supprimé en premier lieu.

La géométrie de l'espace appartient désormais à la IV⁴. Son étendue n'a pas changé. Dans les instructions méthodiques il est recommandé que les théorèmes préliminaires des droites et des plans soient exposés avec exactitude, mais que les démonstrations ne soient apprises par cœur. De plus, on doit éviter les formules inutiles. Par exemple, les formules des volumes d'une pyramide tronquée, d'un cône tronqué et d'un segment sphérique, limité par deux plans parallèles, doivent être exclues.

Comme les leçons sur les dérivées et la géométrie analytique étaient indispensables à ceux qui passent ensuite à l'École polytechnique, leur

suppression par l'arrêté de 1933 donna lieu à une vive opposition. Au bout de deux ans on se vit donc dans la nécessité de reprendre ces parties du cours. On le fit en créant un nouveau groupe d'option, où l'une des trois branches est un cours de mathématiques spéciales, renfermant les parties en question. Dans chacune des deux dernières classes deux heures sont consacrées à ce cours. L'étude des fonctions comprend: les fractions rationnelles (avec asymptotes et dérivées), les dérivées d'une fonction composée, d'une fonction implicite, des

fonctions $x^{\frac{r}{s}}$ et des fonctions trigonométriques. En géométrie analytique on étudie la droite et les coniques, mais on ne traite ni les équations contenant un terme en xy , ni les polaires. En outre on s'occupe des applications aux courbes $y = f(x)$, où $f(x)$ est une fonction entière du troisième ou du quatrième degré ou une simple fraction rationnelle.

Pour le *gymnase réel de trois ans* le plan d'étude est tout à fait le même que pour celui de quatre ans à cela près que ses élèves ont déjà appris une partie du cours de I⁴ dans l'école réelle.

Gymnase classique.

C'est au gymnase classique que l'enseignement des mathématiques a été soumis à la plus grande réduction. Il est supprimé tout à fait en II⁴ et I³. Le cours de I⁴ est pareil à celui de la dernière classe de l'école réelle, qui lui est parallèle. Attendu que les élèves des dernières classes ont à choisir entre divers groupes de matières, l'étude des mathématiques se borne au cours de l'école réelle pour le plus grand nombre des élèves. Un quart seulement des élèves du gymnase classique, qui passèrent leur baccalauréat pendant les années 1935-37, avaient choisi un groupe d'option comprenant les mathématiques. Le cours des deux dernières classes comprend: les équations du second degré; le calcul des intérêts composés, préparé par une étude sommaire des progressions géométriques; l'étude des triangles semblables; un petit nombre de formules « planimétriques »; un peu de trigonométrie. La similitude des polygones n'est pas étudiée. L'étude trigonométrique des triangles quelconques se borne aux théorèmes du sinus et du cosinus et à la formule de l'aire d'un triangle. Une lacune importante, regrettée de bien des professeurs, est l'exclusion des logarithmes. Il en résulte qu'en trigonométrie on ne peut guère traiter que des exemples numériques très simples.

A. WAHLGREN (Stockholm).
