

Zeitschrift: L'Enseignement Mathématique
Herausgeber: Commission Internationale de l'Enseignement Mathématique
Band: 43 (1997)
Heft: 1-2: L'ENSEIGNEMENT MATHÉMATIQUE

Artikel: LA SOMMATION DE RAMANUJAN
Autor: Candelpergher, B. / Coppo, M. A. / Delabaere, E.
Anhang: 7. Appendice: Transformation de Laplace-Borel
DOI: <https://doi.org/10.5169/seals-63274>

Nutzungsbedingungen

Die ETH-Bibliothek ist die Anbieterin der digitalisierten Zeitschriften. Sie besitzt keine Urheberrechte an den Zeitschriften und ist nicht verantwortlich für deren Inhalte. Die Rechte liegen in der Regel bei den Herausgebern beziehungsweise den externen Rechteinhabern. [Siehe Rechtliche Hinweise.](#)

Conditions d'utilisation

L'ETH Library est le fournisseur des revues numérisées. Elle ne détient aucun droit d'auteur sur les revues et n'est pas responsable de leur contenu. En règle générale, les droits sont détenus par les éditeurs ou les détenteurs de droits externes. [Voir Informations légales.](#)

Terms of use

The ETH Library is the provider of the digitised journals. It does not own any copyrights to the journals and is not responsible for their content. The rights usually lie with the publishers or the external rights holders. [See Legal notice.](#)

Download PDF: 01.04.2025

ETH-Bibliothek Zürich, E-Periodica, <https://www.e-periodica.ch>

7. APPENDICE : TRANSFORMATION DE LAPLACE-BOREL

Dans cet appendice, on donne une présentation de la transformation de Laplace-Borel bien adaptée au cadre de cet article. Pour un exposé plus systématique, le lecteur pourra se référer par exemple à [M].

7.1. NOTATIONS

Soit U un voisinage sectoriel de l'infini d'ouverture $\geq \pi$ du plan \mathbf{C} de la variable complexe x . Nous désignons par $\mathcal{O}(U)$ l'algèbre des fonctions holomorphes dans l'ouvert U du plan complexe.

Nous dirons que $a \in \mathcal{O}(U)$ est de *type exponentiel* $r \geq 0$ dans U si pour tout $\epsilon > 0$ et pour tout demi-plan fermé $S \in U$ il existe une constante $C = C(S, \epsilon) > 0$ telle que pour tout $x \in S$, on ait la majoration :

$$|a(x)| \leq Ce^{(r+\epsilon)|x|}.$$

L'ensemble des fonctions $a \in \mathcal{O}(U)$ de type exponentiel $r \geq 0$ dans U forme un espace vectoriel que nous noterons $\mathcal{O}(U)^{\text{exp}(r)}$. L'ensemble des fonctions $a \in \mathcal{O}(U)$ de type exponentiel quelconque forme quant à lui une algèbre que l'on note $\mathcal{O}(U)^{\text{exp}}$.

7.2. TRANSFORMATION DE BOREL

7.2.1. Transformée de Borel

Soit P l'ouvert du plan complexe défini par $P := \{x \mid \Re(x) > 0\}$. Considérons l'application analytique $x \mapsto a(x)$ que l'on suppose appartenir à l'espace vectoriel $\mathcal{O}(P)^{\text{exp}(r)}$ ($r \geq 0$). Soit dans ces conditions d une demi-droite (orientée vers l'infini) dans l'ouvert P . On définit la *transformée de Borel* \mathcal{B}_d associée à d par :

$$\mathcal{B}_d(a)(\xi) = -\frac{1}{2i\pi} \int_d e^{x\xi} a(x) dx.$$

Pour fixer les idées, on notera k l'origine de la demi-droite d'intégration et l'on supposera que $k \in]0, 1]$. On identifiera la direction à l'infini de cette demi-droite $d = d(\theta)$ via son angle polaire θ , $|\theta| \leq \pi/2$. La transformée de Borel $\mathcal{B}_d(a)$ s'écrit alors

$$-\frac{1}{2i\pi} \int_{d(\theta)} e^{x\xi} a(x) dx = -\frac{1}{2i\pi} e^{k\xi} \int_0^{+\infty} e^{te^{i\theta}\xi} a(k + te^{i\theta}) e^{i\theta} dt.$$

La condition de convergence de cette intégrale découle de notre hypothèse sur a : on sait que pour tout $\epsilon > 0$, il existe une constante $C = C(\epsilon, k) > 0$ telle que pour tout $t \geq 0$ et tout $\theta \in [-\pi/2, +\pi/2]$

$$|a(k + te^{i\theta})| \leq Ce^{(r+\epsilon/2)|k+te^{i\theta}|},$$

de sorte que

$$\left| e^{te^{i\theta}\xi} a(k + te^{i\theta}) e^{i\theta} \right| \leq Ce^{(r+\epsilon/2)k} e^{(\Re(e^{i\theta}\xi)+r+\epsilon)t} e^{-\epsilon t/2}.$$

On en déduit que la condition

$$\Re(e^{i\theta}\xi) \leq -(r + \epsilon)$$

fournit une majoration uniforme en ξ de l'intégrand par une fonction intégrable. Le théorème de convergence dominée de Lebesgue nous montre donc que $\mathcal{B}_{d(\theta)}(a)$ est une fonction holomorphe dans le demi-plan ouvert :

$$U_r(\theta) = \{\xi \in \mathbf{C} \mid \Re(e^{i\theta}\xi) < -r\}.$$

La décomposition précédente nous fournit également sans peine une estimation sur la croissance à l'infini de $\mathcal{B}_{d(\theta)}(a)$: notons S' un demi-plan fermé contenu dans l'ouvert $U_r(\theta)$. Nous pouvons supposer que pour $\epsilon > 0$ assez petit ce demi-plan fermé S' est contenu dans le domaine des ξ tels que la condition

$$\Re(e^{i\theta}\xi) \leq -(r + \epsilon)$$

soit satisfaite. Dans ces conditions, il existe une constante $C > 0$ telle que pour tout $t \geq 0$,

$$\left| e^{te^{i\theta}\xi} a(k + te^{i\theta}) e^{i\theta} \right| \leq Ce^{(r+\epsilon/2)k} e^{-\epsilon t/2},$$

et par conséquent pour tout $\xi \in S'$,

$$|\mathcal{B}_{d(\theta)}(a)| \leq \frac{Ce^{(r+\epsilon/2)k}}{\epsilon\pi} e^{k|\xi|}.$$

De là découle que $\mathcal{B}_{d(\theta)}(a)$ admet une croissance de type exponentiel k dans $U_r(\theta)$.

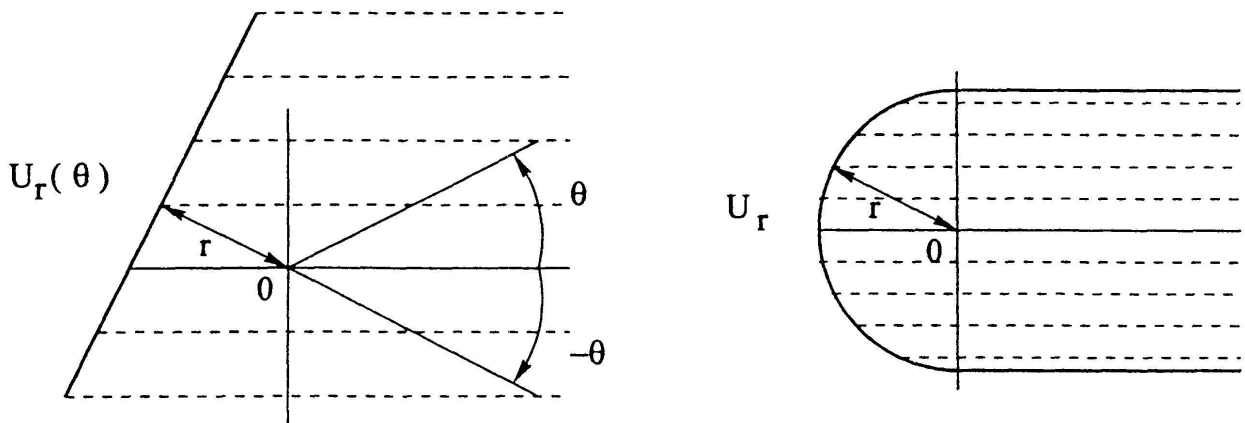


FIGURE 1

En faisant varier θ dans l'intervalle fermé $[-\pi/2, +\pi/2]$ et en application du théorème de Cauchy, la transformée de Borel se prolonge analytiquement en une fonction $\mathcal{B}_k(a)$ qui est analytique dans l'ouvert

$$U_r := \bigcup_{\theta \in [-\pi/2, +\pi/2]} U_r(\theta)$$

du plan complexe \mathbf{C} que l'on a représenté sur la figure 1. Remarquons d'ailleurs que la constante C intervenant dans les majorations précédentes peut être choisie de façon indépendante du choix de l'angle polaire $\theta \in [-\pi/2, +\pi/2]$. On en déduit que la transformée de Borel $\mathcal{B}_k(a)$ est de type exponentiel k à l'infini, autrement dit on a le

LEMME 7.1. Si $a \in \mathcal{O}(P)^{\exp(r)}$ alors $\mathcal{B}_k(a) \in \mathcal{O}(U_r)^{\exp(k)}$.

Notons à présent que le changement d'origine $k \rightarrow k'$ de d se traduit par :

$$\mathcal{B}_{k'}(a) = \mathcal{B}_k(a) + h(a)_{k,k'} ,$$

avec $h(a)_{k,k'} \in \mathcal{O}(\mathbf{C})^{\exp(\tau)}$ où $\tau = \text{Sup}(k, k')$. Ceci nous amène à poser la définition suivante :

DÉFINITION 2. Soit $x \mapsto a(x)$ une fonction analytique appartenant à l'espace vectoriel $\mathcal{O}(P)^{\exp(r)}$. La transformée de Borel de a , notée $\mathcal{B}(a)$, est une fonction analytique définie dans l'ouvert U_r qui coïncide dans cet ouvert avec l'une des fonctions $\mathcal{B}_k(a)$ modulo l'addition d'un élément de l'algèbre $\mathcal{O}(\mathbf{C})^{\exp}$.

7.2.2. Dépendance suivant un paramètre

Les propriétés précédentes de la transformée de Borel se transposent au cas où a dépend d'un paramètre de la façon suivante.

DÉFINITION 3. Soit D un ouvert de \mathbf{C}^n . On notera $\mathcal{O}_D(P)^{\exp(r)}$ l'espace vectoriel des fonctions $a : (x, z) \mapsto a(x, z)$ holomorphes dans l'ouvert $P \times D$ telles que : pour tout demi-plan fermé S contenu dans l'ouvert P , pour tout compact $K \subset D$ et pour tout $\epsilon > 0$, il existe $C_a = C_a(S, K, \epsilon) > 0$ tel que pour tout $x \in S$ on ait la majoration (uniforme en z) :

$$|a(x, z)| \leq C_a e^{(r+\epsilon)|x|} .$$

section précédente) l'analyticité de $\mathcal{L}f$ dans l'ouvert P_k du plan complexe des x , voisinage sectoriel de l'infini défini par

$$P_k := \{x \in \mathbf{C} \mid \Re(x) > k\}.$$

L'étude sur sa croissance à l'infini est l'objet du lemme suivant :

LEMME 7.3. *Si $f \in \mathcal{O}(U_r)^{\exp(k)}$ alors la fonction $\mathcal{L}f$ appartient à l'espace vectoriel $\mathcal{O}(P_k)^{\exp(r)}$.*

Démonstration. Pour montrer que $\mathcal{L}f$ est de type exponentiel dans l'ouvert P_k , considérons un demi-plan fermé S contenu dans cet ouvert : pour $\epsilon > 0$ assez petit nous pouvons supposer que le secteur fermé S est inclus dans le domaine des x tels que la condition

$$\Re(x) \geq (k + \epsilon)$$

soit satisfaite. En utilisant notre liberté de déformation du chemin γ à l'aide d'une homotopie laissant invariants les directions à l'infini nous pouvons aussi supposer que γ s'écrit comme la somme :

- du chemin compact orienté $C(r + \rho)$ consistant à parcourir le demi-cercle situé dans le domaine $\Re(\xi) \leq 0$, de rayon $\alpha + \rho$, où ρ est un réel positif que l'on peut prendre *aussi petit* que l'on veut ;
- de la réunion de deux demi-droites orientées $\gamma(r + \rho)$ et $\overline{\gamma(r + \rho)}$, demi-droites horizontales dont la première est d'extrémité $i(r + \rho)$ et la seconde d'origine $-i(r + \rho)$.

Considérons l'intégrale sur $\gamma(r + \rho)$,

$$\int_{\gamma(r+\rho)} e^{-x\xi} f(\xi) d\xi = e^{-ix(r+\rho)} \int_0^{+\infty} e^{-xt} f(t + i(r + \rho)) dt.$$

Suivant notre hypothèse sur f , il existe une constante $C > 0$ telle que pour tout $t \geq 0$, on ait :

$$|f(t + i(r + \rho))| \leq C e^{(k+\epsilon/2)(r+\rho)} e^{-\epsilon t/2} e^{(k+\epsilon)t},$$

de sorte que pour tout $x \in S$,

$$|e^{-xt} f(t + i(r + \rho))| \leq C e^{(k+\epsilon/2)(r+\rho)} e^{-\epsilon t/2},$$

et par conséquent pour tout $x \in S$,

$$\left| \int_{\gamma(r+\rho)} e^{-x\xi} f(\xi) d\xi \right| \leq \frac{2C e^{(k+\epsilon/2)(r+\rho)}}{\epsilon} e^{(r+\rho)|x|}.$$

L'intégrale sur $\overline{\gamma(r+\rho)}$ se traite de la même façon, avec une conclusion identique. En ce qui concerne l'intégrale sur le chemin compact $C(r+\rho)$, il suffit de majorer le module de f par une constante (par compacité) pour conclure. \square

7.3.2. Dépendance suivant un paramètre

La transformation de Laplace «à paramètre» ne pose pas de difficulté particulière : avec les notations de la sous-section précédente énonçons le

LEMME 7.4. Si $f \in \mathcal{O}_D(U_r)^{\exp(k)}$ où D un ouvert de \mathbf{C}^n , la fonction $\mathcal{L}f$ définit une fonction holomorphe dans l'ouvert $P_k \times D$; de plus pour tout demi-plan fermé $S \subset P_k$, pour tout compact $K \subset D$ et pour tout $\epsilon > 0$, il existe une constante $C = C(S, K, \epsilon) > 0$ telle que pour tout $x \in S$, on ait la majoration (uniforme en z) :

$$|\mathcal{L}f(x, z)| \leq C e^{(r+\epsilon)|x|},$$

autrement dit : $\mathcal{L}f \in \mathcal{O}_D(P_k)^{\exp(r)}$.

$$\text{De plus si } z = (z_1, \dots, z_n), \quad \frac{\partial}{\partial z_i} \mathcal{L}(f) = \mathcal{L}\left(\frac{\partial}{\partial z_i} f\right).$$

Démonstration. Il suffit de reprendre la preuve du lemme 7.3 et de conclure par le théorème de convergence dominée de Lebesgue. \square

7.3.3. La transformation de Laplace-Borel

Le lemme qui suit est une simple remarque.

LEMME 7.5. Si $f \in \mathcal{O}(\mathbf{C})^{\exp}$, on a $\mathcal{L}f = 0$.

Mais cela nous permet de définir sans ambiguïté la transformée de Laplace $\mathcal{LB}(a)$ de la transformée de Borel d'un élément $a \in \mathcal{O}(P)^{\exp(r)}$: pour tout $k > 0$,

$$\mathcal{LB}(a) := \mathcal{LB}_k(a).$$

Par conséquent, $\mathcal{LB}(a)$ définit une fonction analytique dans l'ouvert P (faire tendre k vers 0). Plus précisément :

THÉORÈME 2. Soit $a \in \mathcal{O}(P)^{\text{exp}(r)}$. Alors

$$\mathcal{L}(\mathcal{B}(a)) = a$$

dans l'ouvert P .

Démonstration. Soit $x \in S$ où S est le secteur fermé de l'ouvert P représenté sur la figure 3. D'après les définitions de \mathcal{L} et \mathcal{B} on a :

$$\mathcal{L}(\mathcal{B}(a))(x) = \int_{\gamma} e^{-x\xi} \mathcal{B}(a)(\xi) d\xi$$

où $\mathcal{B}(a)(\xi)$ est défini par :

$$\mathcal{B}(a)(\xi) = -\frac{1}{2i\pi} \int_{d_+} e^{y\xi} a(y) dy$$

si ξ est sur γ_+ , et par :

$$\mathcal{B}(a)(\xi) = -\frac{1}{2i\pi} \int_{d_-} e^{y\xi} a(y) dy$$

si ξ est sur γ_- , où les chemins d_+ , d_- , γ_+ et γ_- sont représentés sur la figure 3. On a donc :

$$\mathcal{L}(\mathcal{B}(a))(x) = \int_{\gamma_+} e^{-x\xi} \frac{-1}{2i\pi} \int_{d_+} e^{y\xi} a(y) dy d\xi + \int_{\gamma_-} e^{-x\xi} \frac{-1}{2i\pi} \int_{d_-} e^{y\xi} a(y) dy d\xi.$$

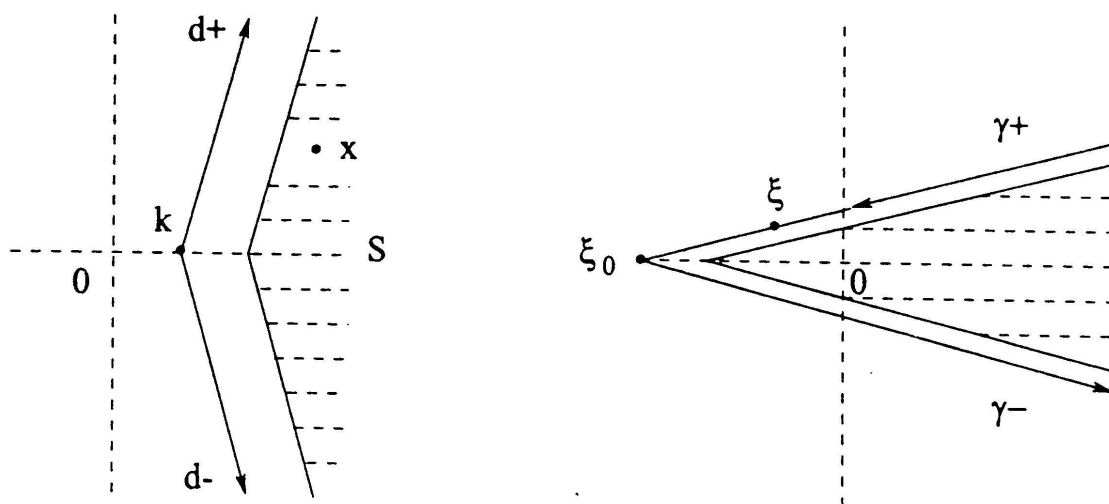


FIGURE 3

Cela donne en permutant l'ordre d'intégration :

$$\mathcal{L}(\mathcal{B}(a))(x) = -\frac{1}{2i\pi} \int_{d_+} \int_{\gamma_+} e^{(y-x)\xi} d\xi a(y) dy - \frac{1}{2i\pi} \int_{d_-} \int_{\gamma_-} e^{(y-x)\xi} d\xi a(y) dy.$$

En intégrant $\xi \rightarrow e^{(y-x)\xi}$ le long de γ_+ et de γ_- , on obtient :

$$\mathcal{L}(\mathcal{B}(a))(x) = -\frac{1}{2i\pi} \int_{d_+} \frac{e^{(y-x)\xi_0}}{y-x} a(y) dy + \frac{1}{2i\pi} \int_{d_-} \frac{e^{(y-x)\xi_0}}{y-x} a(y) dy.$$

Si C_R désigne le lacet représenté sur la figure 4, on a d'après la formule de Cauchy :

$$a(x) = -\frac{1}{2i\pi} \int_{C_R} \frac{e^{(y-x)\xi_0}}{y-x} a(y) dy.$$

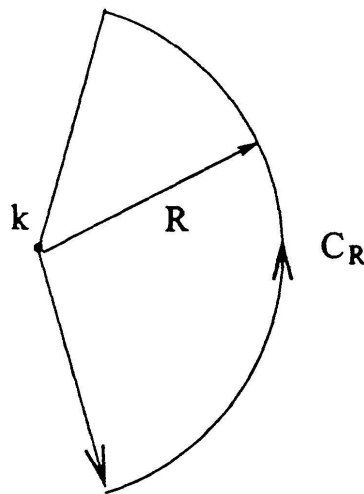


FIGURE 4

En faisant tendre R vers l'infini on voit que $\mathcal{L}(\mathcal{B}(a))(x) = a(x)$ pour tout $x \in S$. \square

7.4. LE CAS INTÉGRABLE

Supposons que la fonction a appartienne à l'espace vectoriel $\mathcal{O}(V_\beta)^{\exp(r)}$ ($r \geq 0$) où V_β désigne l'ouvert

$$V_\beta := \{x \in \mathbf{C} \setminus \{0\} \mid -\beta < \text{Arg}(x) < \beta\},$$

avec $\pi/2 < \beta < \pi$.

Reprenons les notations de la sous-section 7.2; en particulier $U_r(\theta)$ désigne le demi-plan

$$U_r(\theta) := \{\xi \in \mathbf{C} \mid \Re(e^{i\theta}\xi) < -r\}.$$

En adaptant les résultats de 7.2 on voit que le représentant $\mathcal{B}_k(a)$ de la transformée de Borel de a se prolonge analytiquement :

– sur l'ouvert

$$U_r^+ := \bigcup_{\theta \in [-\beta, 0]} U_r(\theta)$$

en une fonction notée $\mathcal{B}_k^+(a) \in \mathcal{O}(U_r^+)^{\exp(k)}$;

– sur l'ouvert

$$U_r^- := \bigcup_{\theta \in [0, \beta]} U_r(\theta)$$

en une fonction notée $\mathcal{B}_k^-(a) \in \mathcal{O}(U_r^-)^{\exp(k)}$ (voir figure 5).

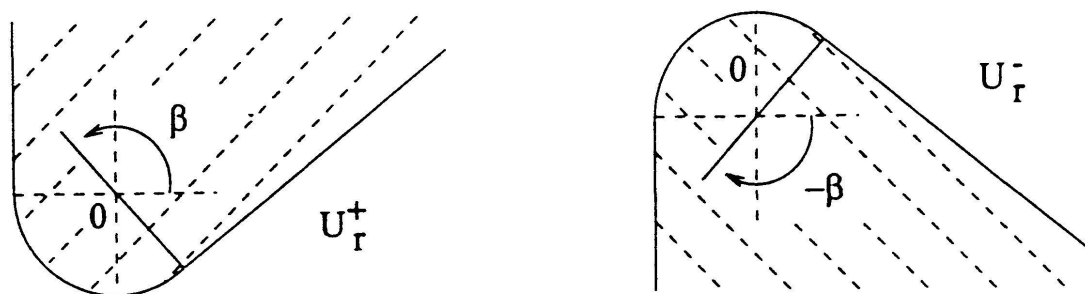


FIGURE 5

Faisons à présent l'hypothèse suivante :

HYPOTHÈSE 1. La fonction $\mathcal{B}_k^+(a)$ (resp. $\mathcal{B}_k^-(a)$) se prolonge analytiquement dans l'ouvert U_0^+ (resp. U_0^-).

Désignons alors par ${}^*U^\beta$ le voisinage sectoriel de l'infini défini par ${}^*U^\beta := U_0^+ \cap U_0^-$. Une application du théorème de Cauchy montre alors la proposition suivante.

PROPOSITION 7.1. Sous les hypothèses précédentes, la fonction \widehat{a} , appelée le mineur de a , définie pour $\xi \in {}^*U^\beta$ par : $\widehat{a}(\xi) = \mathcal{B}_k^+(a)(\xi) - \mathcal{B}_k^-(a)(\xi)$, ne dépend pas de k et on a :

$$\widehat{a}(\xi) = \frac{1}{2i\pi} \int_{\Gamma} e^{x\xi} a(x) dx,$$

où Γ est le chemin représenté sur la figure 6. De plus, $\widehat{a} \in \mathcal{O}({}^*U^\beta)^{\exp(0)}$.

Le fait que \widehat{a} appartienne à l'espace vectoriel $\mathcal{O}({}^*U^\beta)^{\exp(0)}$ est une conséquence directe des propriétés de croissance à l'infini de $\mathcal{B}_k^+(a)$ et $\mathcal{B}_k^-(a)$ en faisant tendre k vers zéro.

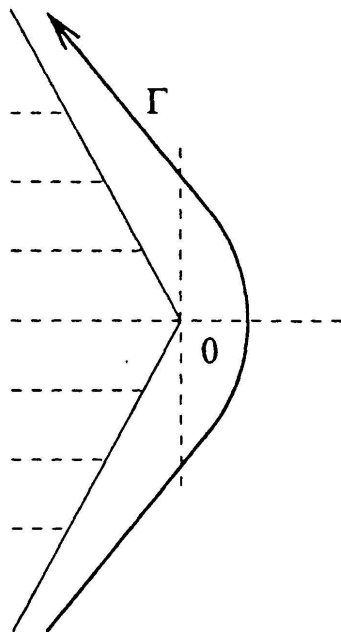


FIGURE 6

PROPOSITION 7.2. Si la fonction a possède un développement $a(x) = \sum_{n \geq 1} a_n \frac{1}{x^n}$ convergent à l'infini, alors la fonction \hat{a} est entière et $\hat{a}(\xi) = \sum_{n \geq 1} a_n \frac{\xi^{n-1}}{(n-1)!}$.

Démonstration. Le développement $\sum_{n \geq 1} a_n \frac{1}{x^n}$ est uniformément convergent pour $|x| > R$. En prenant pour contour Γ un cercle de centre 0 et de rayon $R' > R$, on a :

$$\hat{a}(\xi) = \frac{1}{2i\pi} \int_{\Gamma} e^{x\xi} \sum_{n \geq 1} a_n \frac{1}{x^n} dx = \frac{1}{2i\pi} \sum_{n \geq 1} a_n \int_{\Gamma} e^{-x\xi} \frac{1}{x^n} dx,$$

ce qui fournit l'expression désirée par un simple calcul de résidus. \square

Ajoutons à présent l'hypothèse suivante :

HYPOTHÈSE 2. L'origine est une singularité intégrable de $B(a)$.

Nous pouvons écrire sous ces conditions l'égalité :

$$\int_{\gamma} e^{-x\xi} B(a)(\xi) d\xi = \int_0^{+\infty} e^{-x\xi} \hat{a}(\xi) d\xi,$$

de sorte que le résultat qui suit est un simple corollaire du théorème 2.

COROLLAIRE 7.1. *Sous les hypothèses précédentes, on a :*

$$a(x) = \int_0^{\infty} e^{-x\xi} \widehat{a}(\xi) d\xi$$

pour tout x dans l'ouvert V_β , où la fonction analytique \widehat{a} désigne le mineur de a .

7.5. QUELQUES PROPRIÉTÉS

La proposition suivante est une conséquence immédiate du théorème 2.

PROPOSITION 7.3. *L'opérateur de dérivation ∂ se transforme par \mathcal{B} en l'opérateur de multiplication par $-\xi$,*

$$\text{Dérivation } \frac{\partial}{\partial x} \underset{\mathcal{L}}{\overset{\mathcal{B}}{\rightleftharpoons}} \text{ multiplication par } (-\xi),$$

tandis que l'opérateur de translation E^ω de vecteur $\omega > 0$ se transforme par \mathcal{B} en l'opérateur de multiplication par $e^{-\omega\xi}$,

$$\text{Translation } E^\omega \underset{\mathcal{L}}{\overset{\mathcal{B}}{\rightleftharpoons}} \text{ multiplication par } (e^{-\omega\xi}).$$

RÉFÉRENCES

- [AV] APOSTOL, T. M. and T. H. VU. Dirichlet series related to the Riemann zeta function. *Journal of Number Theory* 19 (1984), 85–102.
- [B1] BERNDT, B. C. *Ramanujan's Notebooks*, Part I. Springer Verlag, New York, 1985.
- [B2] ——— *Ramanujan's Notebooks*, Part II. Springer Verlag, New York, 1989.
- [Bo] BOAS, R. P. *Entire Functions*. Academic Press, New York, 1954.
- [BB] BORWEIN, D., P. BORWEIN and R. GIRGENSOHN. Explicit evaluation of Euler sums. *Proc. Edinburgh Math. Soc.* 38 (1995), 277–294.
- [C] CARTIER, P. An introduction to zeta functions, in *From Number Theory to Physics*. Springer Verlag, Berlin, 1992.