

**Zeitschrift:** Ferrum : Nachrichten aus der Eisenbibliothek, Stiftung der Georg Fischer AG  
**Herausgeber:** Eisenbibliothek  
**Band:** 55 (1984)

**Artikel:** Hans Fleissner als Erfinder eines Schlagwetteranzeigers und eines Kohlentrocknungsverfahrens  
**Autor:** Weiss, Alfred  
**DOI:** <https://doi.org/10.5169/seals-378165>

### **Nutzungsbedingungen**

Die ETH-Bibliothek ist die Anbieterin der digitalisierten Zeitschriften. Sie besitzt keine Urheberrechte an den Zeitschriften und ist nicht verantwortlich für deren Inhalte. Die Rechte liegen in der Regel bei den Herausgebern beziehungsweise den externen Rechteinhabern. [Siehe Rechtliche Hinweise.](#)

### **Conditions d'utilisation**

L'ETH Library est le fournisseur des revues numérisées. Elle ne détient aucun droit d'auteur sur les revues et n'est pas responsable de leur contenu. En règle générale, les droits sont détenus par les éditeurs ou les détenteurs de droits externes. [Voir Informations légales.](#)

### **Terms of use**

The ETH Library is the provider of the digitised journals. It does not own any copyrights to the journals and is not responsible for their content. The rights usually lie with the publishers or the external rights holders. [See Legal notice.](#)

**Download PDF:** 30.03.2025

**ETH-Bibliothek Zürich, E-Periodica, <https://www.e-periodica.ch>**

tions-Quellen bedient. Trotzdem musste J. C. Fischer als Alleingänger durch ständiges Suchen die mühevollen Stufenleiter von eigenen Ideen durchlaufen, die ihn schrittweise vom unlegierten zum legierten Tiegelgussstahl, vom Temperguss zum Stahlformguss führten. Als Newton von einem seiner wissenschaftlichen Zeitgenossen gefragt wurde, wie er das Gesetz der Gravitation entdeckt habe, war seine kurze Antwort: «Indem ich fortwährend darüber nachdachte.» Ähnlich mag es J. C. Fischer in seinem 50jähri-

gen Erfinderleben ergangen sein. Auch Johann Wolfgang von Goethe hatte ca. 1810 über das Erfinden nachgedacht, indem er sich fragte: «Was ist Erfinden? Es ist der Abschluss des Gesuchten.»

**Bemerkungen:**

Zu *Verbesserungsinnovation J. C. Fischers des Tiegelgussstahles*

<sup>1</sup> Von A. Paulinyi als «Imitation» bezeichnet, wenn eine schon längst in der Praxis eines Lan-

des bewährte technische Neuerung in ein anderes Land übernommen wird. «Technikgeschichte», Bd. 45 (1978) Nr. 2.

<sup>2</sup> Siehe auch: H. Lindner: «Technische Entwicklung und das Problem der Mehrfacherfindung», wobei von einer Wechselwirkung zwischen Invention, Innovation und Imitation ausgegangen werden muss, indem gerade die mögliche wirtschaftliche Umsetzung und Verbreitung wesentliche Impulse für potentielle Erfinder bilden. «Techniksoziologie», Suhrkamp 1982 stw 379.

<sup>3</sup> Siehe auch: H. J. Köstler: «Zur Geschichte der Stahlerzeugung in Kärnten seit dem Ende des 18. Jahrh.» Radex-Rundschau, Heft 2, 1978, S. 520/521 (Vordatierung der Einführung der Tiegelstahlerstellung auf dem Europäischen Festland in die Zeit um 1793).

## Hans Fleissner als Erfinder eines Schlagwetteranzeigers und eines Kohletrocknungsverfahrens



Ministerialrat  
Alfred Weiss, Wien

Unter den zahlreichen von Hans Fleissner, vor allem für die Montanindustrie, entwickelten Verfahren, stehen zwei Erfindungen, nämlich eine «tönende Grubenlampe» sowie ein Kohletrocknungsverfahren besonders hervor. Während das Prinzip der tönenden Grubenlampe eher durch blossen Zufall entdeckt wurde, lag der Entwicklung des Kohletrocknungsverfahrens ein konkreter Auftrag zugrunde.



Hans Fleissner (1881-1928), nach einer Fotografie im Institut für physikalische Chemie der Montanuniversität Leoben.

**Die Person des Erfinders** <sup>1, 2, 3, 4</sup>

Hans Fleissner wurde am 28. August 1881 in Zwodau bei Falkenau in Böhmen als Sohn eines Bergwerkdirektors geboren. Nach Abschluss der Realschule studierte er an der Deutschen Technischen Hochschule in Prag, wo er zum Doktor der technischen Wissenschaften promovierte.

Als Adjunkt an die Montanistische Hochschule in Příbram berufen, habilitierte sich Fleissner dort im Jahr 1912 auf dem Gebiet der Chemie der Silikate. Als ausserordentlicher Professor wurde er mit der Einrichtung einer Bergtechnischen Versuchsanstalt in Brüx und schliesslich mit ihrer Leitung betraut. Hier führte er Versuche über Grubengas- und Kohlenstaubexplosionen durch und richtete zu diesem Zweck auch einen Versuchsstollen ein. Dank seinen Anregungen entstanden Anlagen zur Kohleverflüssigung sowie zur Erzeugung von Sauerstoff und anderen Gasen.

Nach dem ersten Weltkrieg wurde Fleissner zum Adjunkt der Montanistischen Hochschule in Leoben mit dem Titel eines ausserordentlichen Professors ernannt. Im Jahr 1920 erfolgte seine Bestellung zum ausseror-

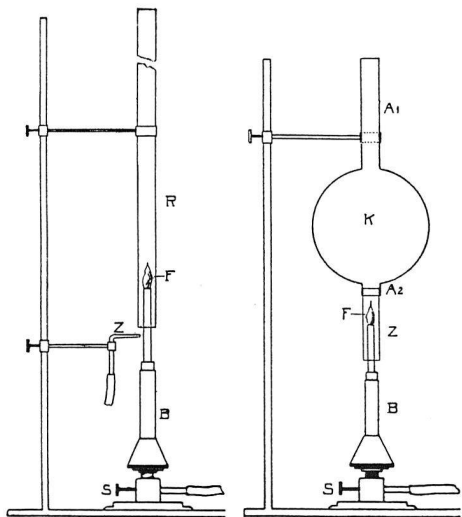
dentlichen Professor an der Lehrkanzel für Allgemeine und Analytische Chemie sowie Technische Gasanalyse. Schliesslich wurde er 1922 zum ordentlichen Professor für Angewandte Chemie ernannt.

Entsprechend seinen Erfahrungen richtete Fleissner die neue Lehrkanzel mit ihren Laboratorien allen modernen Erfordernissen entsprechend ein. Als Grundlage zu allen chemisch-technischen Betrachtungen baute er das Gebiet der physikalischen Chemie gesondert aus.

Seine Arbeiten brachten Fleissner bald in enge Zusammenarbeit mit der Montanindustrie, wozu sicher auch seine Bekanntschaft und spätere Freundschaft zum damaligen Generaldirektor der Österreichisch-Alpinen Montangesellschaft, Dr. Anton Apold, beigetragen haben mag. Gemeinsam mit ihm entwickelte er ab dem Jahr 1925 in folgerichtiger Auswertung einfacher, aber sehr wesentlicher physikalisch-chemischer Grundprinzipien ein energiesparendes Röstverfahren für Spateisensteine.

Fleissners letztes grosses Werk war die Entwicklung eines Trocknungsverfahrens für Weichbraunkohle.

Neben den bereits erwähnten Verbindungen hielt Fleissner engen Kontakt zu anderen Bergbauunternehmen in Österreich und der Tschechoslowakei, denen durch seine regen Ideen Anregungen in Hülle und Fülle zuzugingen. Auch mit der keramischen Industrie, mit Glashütten, Zellstoff- und Papierfabriken des In- und Auslandes arbeitete er eng zusammen.



Versuchsanordnungen mit röhren- und kugelförmigen Klangkörpern<sup>5</sup>.

Am 15. Juni 1928 verschied Fleissner nach schwerem Leiden in Karlsbad, eine nicht mehr schliessbare Lücke hinterlassend.

### Die tönende Grubenlampe<sup>5, 6, 7</sup>

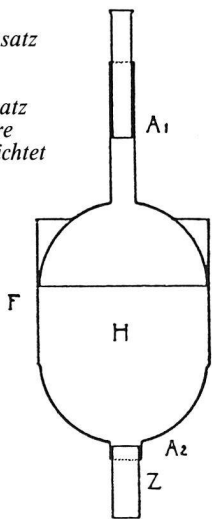
Lange Zeit war im Bergbau die von Humphry Davy im 19. Jahrhundert erfundene «Sicherheitslampe» das einzig brauchbare Gerät zum schnellen Nachweis von brennbaren Gasen, vor allem von Methan. Diesem Gerät hafteten aber verschiedene Mängel an, so konnte die Aureole der Flamme, welche ein Mass des Methangehaltes der Luft darstellt, nur von erfahrenen Benützern richtig gedeutet werden. Darüberhinaus erhielt man nur eine Aussage über die Zusammensetzung der Luft zum Zeitpunkt der Messung, wodurch plötzlich auftretende Ausgasungen oft unbemerkt blieben.

Anlässlich seiner Tätigkeit an der Bergtechnischen Versuchsanstalt Brüx experimentierte Fleissner mit der «Chemischen Harmonika». Diese wird von einer senkrecht stehenden, oben und unten offenen Röhre gebildet, innerhalb deren Achse eine Flamme brennt, die ein mehr oder weniger kräftiges Tönen erzeugt. Hierbei machte er folgende entscheidende Beobachtungen

- wird die Flamme vergrössert, so wird der Ton lauter und umgekehrt;
- wird dem Gerät ein Gemisch von Luft mit einem brennbaren Gas zugeführt, verstärkt sich der Ton.

Diese Erscheinungen gaben Fleissner den Anstoss zur Konstruktion eines

- A<sub>1</sub> Schornstein mit verschiebbarem Einsatz
- A<sub>2</sub> Rohransatz
- F Hohlkugel mit zylindrischem Fortsatz in welchem die obere Kugelhälfte eingedichtet wurde
- H Hohlkörper

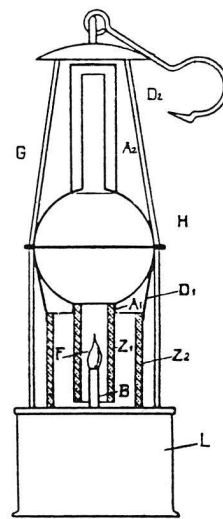


Versuchsanordnung mit Hohlkörper<sup>5</sup>.

Schlagwetteranzeigers. Er ermittelte zunächst durch Verschieben des Rohres über der Flamme die Lage, in welcher das Tönen gerade aufhörte, und brachte dann durch Zufuhr von brennbaren Gasen ein neues Tönen hervor. Diese Anordnung zeigte eine ausserordentlich grosse Anzeigeempfindlichkeit.

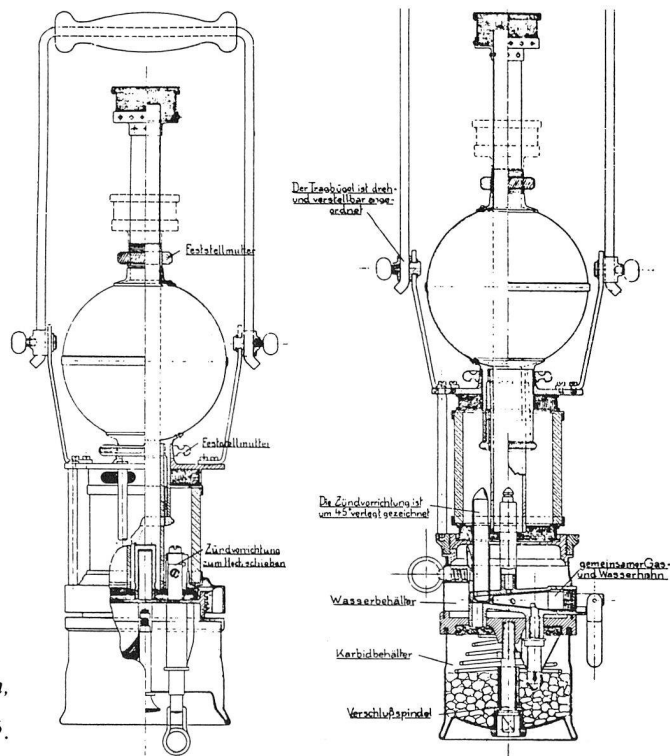
Die nächste Aufgabe sah Fleissner in der Entwicklung eines geeigneten Klangkörpers, da die langen Röhren zum Einsatz im Bergbau kaum geeignet gewesen wären. Nach verschiedenen Versuchen erwiesen sich Hohlku-

- A<sub>1</sub>, A<sub>2</sub> Rohransätze
- B Brenner
- D<sub>1</sub> oberer Drahtkorb
- D<sub>2</sub> Drahtnetzverschluss
- F Flamme
- G Gestell
- H Hohlkugel
- L Lampentopf
- Z<sub>1</sub> innerer Glaszylinder
- Z<sub>2</sub> äusserer Glaszylinder



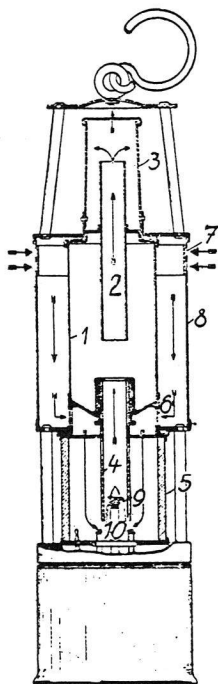
Versuchslampe<sup>6</sup>.

geln mit Rohransätzen als gut brauchbar. Ein verschiebbarer Schornstein machte eine Justierung des Gerätes möglich. In diesem Stadium der Entwicklung suchte der Erfinder nach einem Unternehmen zur praktischen Verwirklichung seiner Ideen. Er fand schliesslich die Grubenlampenfabrik Friemann und Wolf GmbH in Zwickau, die zunächst geeignete Brenner für Azetylen und Benzin entwickelte, die in Tönen der Lampe von Zufällen unabhängig machten. Schliesslich wurden zwei Typen von Lampen, eine Benzin- und eine Azetylenlampe für Versuchseinsätze gebaut.



Versuchslampen mit kugelförmigen Klangkörpern, links mit Benzin befeuert, rechts mit Azetylen befeuert<sup>6</sup>.

- 1 zylindrischer Klangkörper
- 2 Kaminrohr
- 3 Drahtkorb
- 4 innerer Glaszylinder
- 5 äusserer Glaszylinder
- 6 Drahtnetz
- 7-8 Blechmantel mit Luftzuführöffnungen
- 9 Drahtspirale
- 10 Brenner



Schlagwetteranzeiger System Fleissner<sup>7</sup>.

Das Ergebnis jahrelanger Entwicklungsarbeiten war schliesslich der «Schlagwetteranzeiger Siegfried». Dieser war mit einem zylindrischen Blechhohlkörper mit verschiebbarem Schornstein und einem durchsichtigen Glasrohr oder milchigem Quarzglasrohr, in dem eine Benzinflamme brannte, ausgestattet. Die Lampe begann bei 2% Methan zu tönen und erlosch bei 4½% Methan. Eine genaue Ablesung der Gasgehalte war durch Beobachtung der Flamme im Bereich des Glasrohres möglich. Die Schlagwetteranzeiger Fleissners wurden in den vierziger Jahren allmählich durch optische und chemisch-physikalisch wirkende Geräte verdrängt.

### Das Kohletrocknungsverfahren<sup>8, 9, 10, 11</sup>

Eine weitere bedeutende Erfindung Fleissners war ein nach ihm benanntes Trocknungsverfahren für stückige Weichbraunkohle. Nach dem Zerfall der Österreichisch-Ungarischen Monarchie im Jahr 1918, war die österreichische Industrie gezwungen, ihren Brennstoffbedarf mit stückigen Weichbraunkohlen aus heimischen Lagerstätten zu decken. Die Kohlen des grössten steirischen Reviers – des Köflach-Voitsberger Reviers – entsprachen wegen ihres hohen Wassergehaltes den technischen Erfordernissen nur schlecht, es bestand daher das dringende Erfordernis zur Veredelung dieser Kohlen, die dank ihrer ausrei-

chenden Reinheit nur in einer Trocknung zu suchen war. Die schlechte Brikettierbarkeit der xylitischen Braunkohlen und der Umstand, dass jede Trocknungsmethode, die die erforderliche Verdampfungswärme unter atmosphärischem Druck der Kohle zuführt, zum Zerfall der Kohle führt, machten ein Verfahren erforderlich, das einen genügenden Trocknungsgrad bei Erhaltung der Stückigkeit der Kohle sicherte.

Offenbar über Anregung seines Förderers Anton Apold unternahm Fleissner Versuche zur Veredelung von stückigen, xylitreichen Braunkohlen, aufbauend auf die Erkenntnisse von Eduard Donath über die Genese von Braun- und Steinkohlen und Erfahrungen bei der Trocknung von Kolloiden wie Tonen. Hierbei wurde von ihm der Weg der Trocknung eingeschlagen, wobei er nach einem Verfahren suchte, bei dem die Stückigkeit der Kohle erhalten werden konnte.

Um die Kohle des Köflach-Voitsberger-Reviers zerfallfrei zu trocknen, unternahm Fleissner zunächst den Versuch, das Gut in wasserdampfgesättigter Luft zu erwärmen, um es anschliessend zur Trocknung zu belüften. Sowohl dieser Versuch als auch der Versuch der Erwärmung mit Hilfe von Sattdampf führten nicht zum gewünschten Erfolg. Erst die Anwendung von gespanntem Dampf brachte brauchbare Ergebnisse, die von Fleissner auf eine Trocknung von innen nach aussen zurückgeführt wurden.

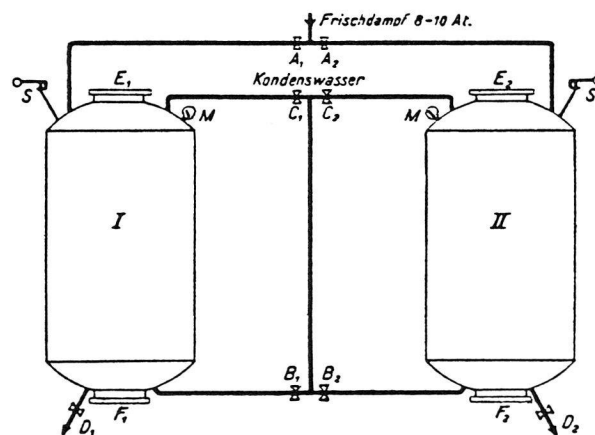
Nachdem die ersten Trocknungsversuche unter Verwendung von gespanntem Dampf in kleinen Autoklaven erfolgreich verlaufen waren, liess die

Österreichisch-Alpine Montangesellschaft bei ihrem Bergbau Karlschacht in Köflach eine Versuchsanlage errichten. Diese bestand aus zwei für einen Überdruck von 10 bar gebauten Kesseln, die von oben befüllt und über eine verschliessbare Öffnung im Boden entleert werden konnten. Das Fassungsvermögen der beiden Gefässe, die bei einer Höhe von 5,15 m einen Durchmesser von 1,2 m aufwiesen, lag bei je 4 t Rohkohle. Den benötigten Frischdampf lieferte das Kesselhaus der Schachtanlage mit einem Überdruck von 8 bis 9 bar. Um die Gesteungskosten der Trockenkohle nicht allzusehr mit den Dampfkosten zu belasten, trachtete Fleissner bereits bei dieser halbtechnischen Versuchsanlage, die Wärme des Abdampfes aus dem einen Dämpfer zum Vorwärmen der Kohle im anderen Dämpfer zu verwenden.

Die Versuchsanlage wurde in folgender Weise betrieben:

Nach Befüllung des einen Kessels mit Rohkohle wurde Frischdampf zugeführt, der bis zur Erwärmung der Kohle zunächst kondensierte. Das Kondenswasser wurde über ein Ventil im Kesselboden abgelassen. Nach dem Schliessen des Ventils wurde durch weitere Zufuhr von Frischdampf ein Druck von 8 bar längere Zeit gehalten, um eine vollständige Durchwärmung der Kohle zu erzielen. Nach der Abstellung der Dampfzufuhr leitete man das im Kessel gesammelte heisse Kondensat und den restlichen Dampf in den zweiten Kessel, um die in diesem befindliche Rohkohle vorzuwärmen. Der eingangs geschilderte Vorgang wiederholte sich. Der Bedampfung folgte eine Belüftung mittels Ventilators. Durch dieses

- I, II Autoklaven
- A<sub>1</sub>, A<sub>2</sub> Ventile zur Steuerung der Dampfzufuhr
- E<sub>1</sub>, E<sub>2</sub> obere Deckel
- C<sub>1</sub>, C<sub>2</sub> Ventile zur Steuerung der Dampfüberleitung
- M Manometer
- S Belüftungsleitungen
- B<sub>1</sub>, B<sub>2</sub> Ventile zur Steuerung der Kondensatüberleitung
- F<sub>1</sub>, F<sub>2</sub> untere Deckel
- D<sub>1</sub>, D<sub>2</sub> Ventile zum Ablassen von Kondensat



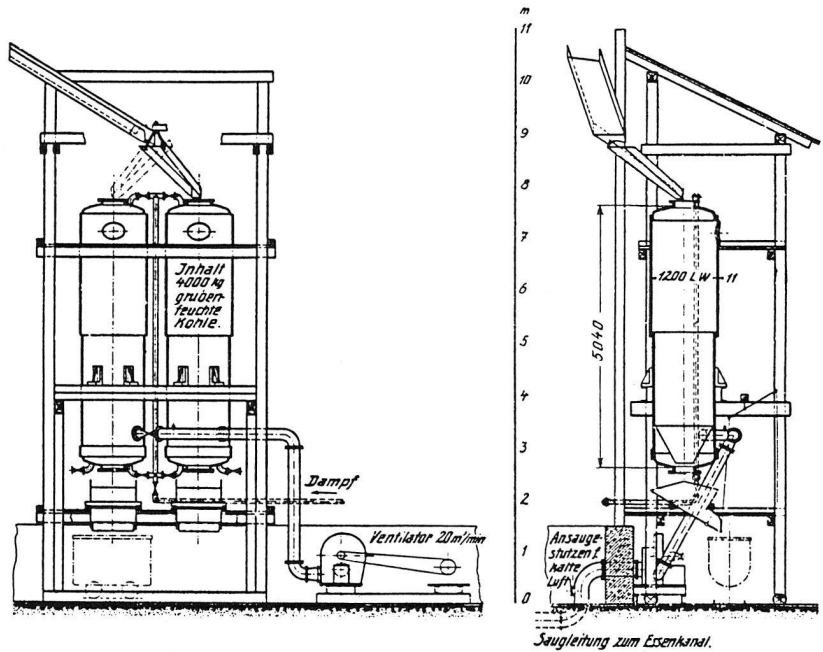
Versuchsanlage zur Kohletrocknung, Schema<sup>10</sup>.

Verfahren konnte der ursprüngliche Wassergehalt der Kohle von rund 35% auf rund 16% gesenkt werden.

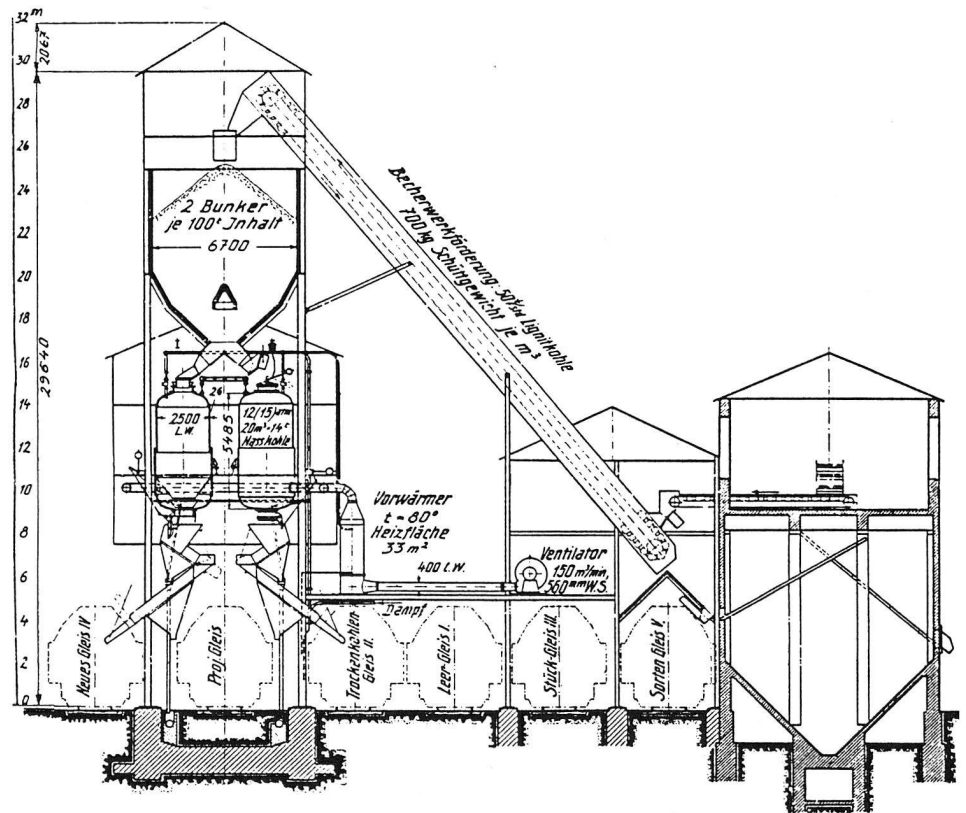
Die erfolgreich verlaufenen Versuche führten zur Errichtung einer aus 12 Dämpfern von je 20 m<sup>3</sup> Nutzinhalt bestehenden Anlage. Jeweils zwei Dämpfer waren bereits wie bei der Versuchsanlage zu einem System zusammengeschlossen.

Mit seinem Trocknungsverfahren hatte Fleissner ein brauchbares Verfahren zur Trocknung von Braunkohle unter Erhaltung der Stückigkeit der Kohle erfunden. Der Anlage beim Karlschacht folgte eine Reihe weiterer Anlagen wie in Bayern, nach dem Krieg in Jugoslawien, der Türkei und in Australien. Das Verfahren hat wohl im Laufe des Jahres Verbesserungen erfahren, das Grundprinzip ist aber gleich geblieben.

Fleissner erkannte jeweils bestehende Probleme und arbeitete dann systematisch an ihrer Lösung, wobei ihm stets sein breites theoretisches Wissen zugute kam, es standen ihm für seine Untersuchungen auch stets die nötigen Mittel zur Verfügung. Für die Konstruktion der tönenden Grubenlampe konnte Fleissner die Einrichtungen der staatlichen Versuchsanstalt in Brügge verwenden, des weiteren war es ihm möglich, auch die Firma Friemann und Wolf GmbH, eine führende Grubenlampenfabrik, für die Entwicklung zu interessieren. Die Entwicklung der Kohletrocknungsanlage finanzierte die Österreichisch-Alpine Montangesellschaft, mit deren Generaldirektor ihn eine enge Freundschaft verband.



Versuchsanlage beim Braunkohlenbergbau Karlschacht bei Köflach/Stmk.<sup>11</sup>.



Kohletrocknungsanlage System Fleissner beim Braunkohlenbergbau Karlschacht bei Köflach<sup>11</sup>.

<sup>1</sup> N. N.: Hans Fleissner. – Stahl und Erze 48, 1192 Düsseldorf 1928.

<sup>2</sup> N. N.: Personalien. – Montanistische Rundschau 20, 413, Wien 1928.

<sup>3</sup> N. N.: Die Kohletrocknungsanlage der Österreichisch-Alpinen Montangesellschaft in Köflach. – Montanistische Rundschau 20, 414, Wien 1928.

<sup>4</sup> Schwarz-Bergkampff, E.: Die Lehrkanzeln für Chemie. – Die Montanistische Hochschule Leoben 1849–1949, 43–47, Wien 1949.

<sup>5</sup> Fleissner, H.: Die Grundlagen einer neuen Art des Anzeigens explosibler Gase. – Bergbau und Hütte 2, 275–281, Wien 1916.

<sup>6</sup> Fleissner, H.: Die singende Flamme als Schlagweiteranzeiger. – Bergbau und Hütte 3, 110–113, Wien 1917.

<sup>7</sup> Fleissner, H.: Erscheinungen an singenden Flammen bei Anwesenheit von Schlagwettern. – Berg- und Hüttenmännisches Jahrbuch 71, 21–23, Wien 1923.

<sup>8</sup> Fleissner, H.: Die Bildung fossiler Kohle im Zusammenhang mit Verwitterungsvorgängen. – Berg- und Hüttenmännisches Jahrbuch 67, 1–13, Wien 1919.

<sup>9</sup> Weiss, A.: Zur Geschichte der Veredelung

und Verwendung steirischer Braunkohlen. – Blätter zur Technikgeschichte 39/40, 27–45, Wien 1980.

<sup>10</sup> Fleissner, H.: Die Trocknung stückiger Braunkohle. – Berg- und Hüttenmännisches Jahrbuch 74, 104–109, Wien 1926.

<sup>11</sup> Fleissner, H.: Veredelung und Trocknung der Braunkohle. – Montanistische Rundschau 10, 317–320, 345–348, 377–382, Wien 1927.