

**Zeitschrift:** Ferrum : Nachrichten aus der Eisenbibliothek, Stiftung der Georg Fischer AG

**Herausgeber:** Eisenbibliothek

**Band:** 59 (1988)

**Artikel:** Einmal Industrielisierung und zurück : Sozialökonomische Hemmungen technischen Fortschritts in der westfälischen Zigarrenfertigung 1860-1920

**Autor:** Hobein, Beate

**DOI:** <https://doi.org/10.5169/seals-378211>

### **Nutzungsbedingungen**

Die ETH-Bibliothek ist die Anbieterin der digitalisierten Zeitschriften. Sie besitzt keine Urheberrechte an den Zeitschriften und ist nicht verantwortlich für deren Inhalte. Die Rechte liegen in der Regel bei den Herausgebern beziehungsweise den externen Rechteinhabern. [Siehe Rechtliche Hinweise.](#)

### **Conditions d'utilisation**

L'ETH Library est le fournisseur des revues numérisées. Elle ne détient aucun droit d'auteur sur les revues et n'est pas responsable de leur contenu. En règle générale, les droits sont détenus par les éditeurs ou les détenteurs de droits externes. [Voir Informations légales.](#)

### **Terms of use**

The ETH Library is the provider of the digitised journals. It does not own any copyrights to the journals and is not responsible for their content. The rights usually lie with the publishers or the external rights holders. [See Legal notice.](#)

**Download PDF:** 13.03.2025

**ETH-Bibliothek Zürich, E-Periodica, <https://www.e-periodica.ch>**

allem das Programm der Technikbewertung<sup>23</sup>, wenn es erst einmal eine angemessene Institutionalisierung gefunden hat, eröffnet die Möglichkeit, die weitere Technisierung kontinuierlich mit menschlichen Bedürfnissen und gesellschaftlichen Werten abzustimmen, damit die sozialen Kosten minimiert und der Nutzen maximiert werden können.

Trotz aller gebotenen Skepsis besteht kein Anlass, der Idee des Fortschritts völlig abzuschwören; denn schliesslich gründet sie im Geist der Utopie. Und das «Prinzip Hoffnung» ist ein Stück des Menschseins!<sup>24</sup>

**Beate Hobein**  
Vereinsstr. 14  
D-5800 Hagen 1

## Einmal Industrialisierung und zurück: Sozialökonomische Hemmungen technischen Fortschritts in der westfälischen Zigarrenfertigung 1860–1920

Während im Zuge der Industrialisierung immer mehr Arbeitsprozesse mechanisiert wurden, entwickelte sich in Westfalen im 19. Jh. das dort neue Gewerbe der Zigarrenfertigung ausgesprochen handarbeitsorientiert.

Obwohl bis zum Ende des 19. Jhs. zahlreiche Apparate entwickelt wurden, die die Zigarrenherstellung weitgehend mechanisierten und zudem eine schnellere, rationellere, hygienischere Arbeit ermöglichten, setzte sich das selbst in zeitgenössischen Fachbüchern immer wieder vorgebrachte Vorurteil durch, der Rohstoff Tabak taue nicht zur mechanischen Verarbeitung.<sup>1</sup> Etwa ab 1920 verschwand dieses Vorurteil schlagartig, die Mechanisierung war nun kaum noch aufzuhalten.<sup>2</sup>

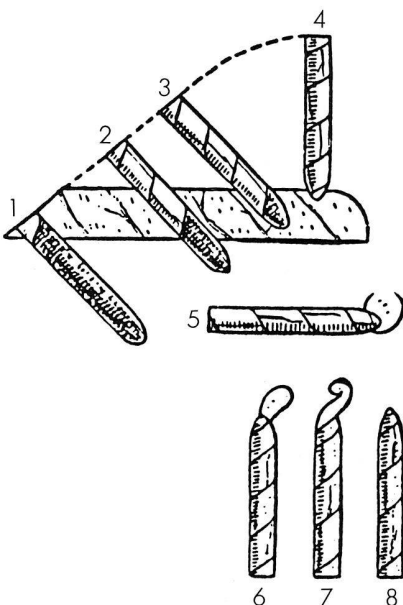
Die technische, wirtschaftliche und soziale Entwicklung der westfälischen Zigarrenfertigung belegt eindrucksvoll, dass Technikakzeptanz keineswegs allein von differierenden Interessen im Spannungsfeld von Technik und Gesellschaft gesteuert wird, sondern dass der Einfluss zunehmender Technisierung im Alltagsleben verschiedene Phasen der Technikeinschätzung erzeugte, die wiederum unmittelbar technische und soziale Prozesse beeinflussten.

Bevor jedoch die Frage geklärt werden kann, welche sozialen und wirtschaftlichen Faktoren die betriebliche Nutzung der Herstellungstechniken in der Zigarrenfertigung bestimmten, soll ein kurzer Überblick über die Entwicklung der technischen Hilfseinrichtungen und Apparate in der Zigarrenherstellung des 19. Jhs. erfolgen.

### 1. Technische Veränderungen in der Zigarrenherstellung von 1788 bis 1900

#### Zigarrenherstellung in Handarbeit

Dem eigentlichen Herstellungsprozess der Zigarren geht die Aufbereitung des Tabaks vorher: Der trockene, in Bündeln gepresste Roh tabak muss angefeuchtet werden, um die Blätter voneinander lösen und verarbeiten zu können. Darauf folgt das «Entrippen», bei dem aus den Tabakblättern die dicke Mittelrippe entfernt wird.<sup>3</sup> Die entscheidenden Arbeitgänge beginnen, wenn der Zigarrenmacher die «Einlage», in kleine Stücke zerrissene Tabakblätter, fasst und diese zur Puppe formt. Die Puppe wird mit einem Tabakblatt, dem «Umblatt», umwickelt. Einlage und Umblatt werden zusammen als «Wickel», der Vorgang als «das Wickelmachen» bezeichnet. Danach wird ein besonders schönes Tabak-



Das «Rollen» eines Deckblatts  
Ansatz und Einrollen eines A-Fassons:  
1–3 Einschlag parallel zu den Blatt-  
adern und Einrollen bis zur völligen  
Einhüllung des Wickels  
4 Schwenkung zum Durchschnitt  
der Blattader am Kopf und Entfer-  
nung der faltigen Blatteile  
5 Schwenkung zum Rundschnneiden  
der Fahne  
6 Zurechtschneiden der Fahne  
7 Kopfausschnitt  
8 Fertige Zigarre  
(Abb. aus: Aschenbrenner, S. 300)

blatt auf eine bestimmte Grösse und Form zurechtgeschnitten und als äussere Hülle, «Deckblatt» genannt, um den Wickel gerollt. Nach diesem Vorgang, der als «Roller» bezeichnet wird, ist die Zigarre fertig.<sup>4</sup>

Die Arbeitseinrichtung besteht aus einem Arbeitstisch, dem sogenannten «Wickeltisch», einem Brett, auf dem «gerollt» werden kann, und einem Messer.<sup>5</sup> Die Handarbeitszigarren konnten nur von qualifizierten Zigarrenarbeitern hergestellt werden. Jede angestrebte Produktionsvermehrung setzte eine grössere Zahl von beschäftigten Zigarrenarbeitern voraus.

### Zigarrenherstellung mit Formen

Eine Erfindung des Zigarrenfabrikanten Oldenkott aus dem Jahr 1830 in Hanau führte nach einer Phase der Geheimhaltung<sup>6</sup> zu einer Umwälzung der qualifizierten in eine dequalifizierte Arbeitstechnik der Zigarrenfertigung.<sup>7</sup> Die ab etwa 1860 sich allgemein durchsetzende «Wickelform»<sup>8</sup> bestand aus zwei Holzbrettern, die Unter- und Oberteil der Form darstellten und Aushöhlungen enthielten, die aufeinandergelegt genau dem Querschnitt einer Zigarre entsprachen. Der von Hand gefertigte Wickel wurde in eine Aushöhlung gesteckt, die beiden Teile der Form aufeinandergesetzt und ein ganzer Stapel von Wickelformen in einer eigens für diesen Zweck konstruierten Presse zusammengespreßt.<sup>9</sup>

Obwohl die Wickelformen prinzipiell keinen Arbeitsgang ersetzten, erbrachten sie eine um etwa ein Viertel höhere und zudem durch sinkende Löhne verbilligte Produktion.<sup>10</sup> Die in Handarbeit hohe Anforderungen stellende Formgebung der Zigarre erforderte keine grosse Sorgfalt mehr, da die Wickel während des Pressens in der Holzform ihre exakte Form erhielten, und führte damit erstens zu einer schnelleren Produktion und zweitens zum Einsatz kurzfristig angelernter Zigarrenmacher. Damit wurde eine Arbeitsteilung zwischen unqualifizierten Wickelmachern bzw. Wickelmacherinnen und qualifizierten Rollern sinnvoll und der Einsatz billigerer Arbeitskräfte (Frauen, ältere und kranke Menschen, Kinder) möglich.<sup>11</sup>

### Zigarrenherstellung mit halbmechanischen Apparaten

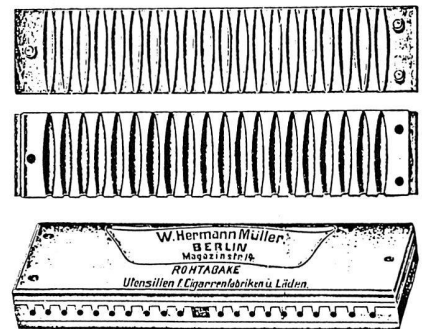
Etwa ab 1850 datieren die ersten Versuche, das Wickelmachen zu mechanisieren,<sup>12</sup> um die Ausgaben für Arbeitslöhne, die zum grössten Teil den Preis der Zigarren bestimmten, zu senken. Bis 1890 wurde tatsächlich der sogenannte Wickelstuhl entwickelt, aber kaum in die Betriebe eingeführt.

Der Mechanismus war einfach zu bedienen: Die für einen Wickel benötigte Einlage wurde in den sogenannten «Rollsack» gegeben, das Umblatt davor auf das Rolltuch gelegt und das Umblatt durch die Bewegung des Tuches mittels eines Stabes um die Einlage gedreht. Die Bewegung des Wickeltuches wurde durch den Fussantrieb einer Hebelvorrichtung in Gang gesetzt.<sup>13</sup> Technisch möglich war mit dem Wickelstuhl jedoch nur die Herstellung der Wickel für einfache Fassons wie z. B. Stumpen und Zigarillos.<sup>14</sup>

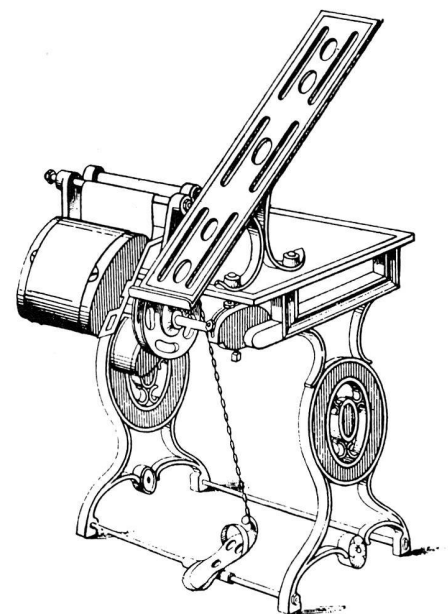
### Zigarrenherstellung mit der «Perfekto»

Die Weiterentwicklung des Wickelstuhls erbrachte etwa ab 1890 verschiedene Modelle von Wickelmaschinen, wie z. B. die in Amerika entwickelte «Progress»<sup>15</sup> oder die «Ideal» (System Mathias).<sup>16</sup> Obwohl die «Progress» wahlweise auf Fuss- oder Motorbetrieb eingerichtet werden konnte, obwohl sie von der Industrie tatsächlich angenommen wurde, zeigte sie letztlich Schwierigkeiten in der automatischen Tabakzuteilung und war teilweise verantwortlich für die zunehmende Skepsis gegenüber der weiteren technischen Entwicklung in der Zigarrenindustrie.<sup>17</sup>

Die 1897 von Rudolf Schmitt in Bingen am Rhein entwickelte und ab 1900 dem Markt zur Verfügung stehende «Perfekto» (Patent Maschinen-

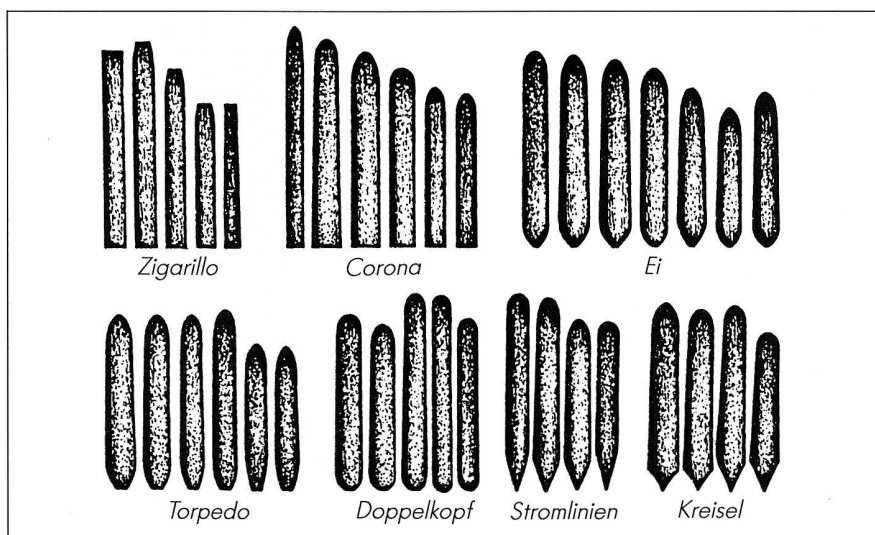


Die Wickelform (Abb. aus: Heyde, S. 9)



Der Wickelstuhl (Abb. aus: Art. «Cigarren». In: Brockhaus' Konversations-Lexikon. 14., vollständig neubearbeitete Auflage Bd. 4. Berlin und Wien 1894, S. 318)

Beispiele für unterschiedliche  
Zigarrenfassons  
(Abb. aus: Aschenbrenner, S. 335)



fabrik für Tabakindustrie, Frankfurt a.M.) ermöglichte die mechanische Wickelherstellung jeglicher Fasson.<sup>18</sup> Durch Auswechslung einiger Maschinenteile (Trichter, Fassonform, Hammer, Schieber) konnte jede gewünschte Fasson hergestellt werden.<sup>19</sup> Ferner wurden für die automatische Regulierung der Tabakzuführung und -portionierung nur noch zwei ungelernete Personen benötigt,<sup>20</sup> gleichzeitig stand die Produktionsmenge der «Perfekto» zur Wickelformarbeit im Verhältnis 1,5:7.<sup>21</sup>

Die «Perfekto» konnte sich jedoch genausowenig auf dem Markt behaupten wie die Wickelstühle und andere Wickelapparate. Sie fand lediglich Eingang in einige wenige grosse Zigarrenfabriken.

## 2. Technik zwischen Sympathie und Ablehnung in der Zigarrenindustrie

### Die Zigarre als «Modetorheit», Luxus und Statussymbol

Nach der Gründung der ersten deutschen Zigarrenfabrik 1788 in Hamburg durch Heinrich Schlottmann fanden die auf dem deutschen Markt neuen Produkte keine Kunden. Erst als amerikanische Importe konnten sie langsam bei den Rauchern abgesetzt werden.<sup>22</sup>

Obwohl die Zigarre zunächst verpönt wurde als «Modetorheit», «weiblich» und «gesundheitsschädlich»,<sup>23</sup> konnte sie sich ab 1820 durch die zunehmende Geschmacksmüdigkeit gegenüber dem Rauchen aus Pfeifen allmählich durchsetzen. Die Abhängigkeit des Rauchens von Modeströmungen<sup>24</sup> wurde besonders eindrucksvoll deutlich durch die ab 1860 allgemein verwendeten Wickelformen, deren Einsatz zum ersten Mal ein gleichmässiges, absolut «egales» Erscheinungsbild innerhalb der verschiedenen Fassons ermöglichte. Die Raucher gaben der form-schönen, mit Formen hergestellten Zigarre etwa zehn Jahre den Vorzug vor der in aufwendiger Handarbeit produzierten, unebenen<sup>25</sup>, doch dann schwenkte das Modeverhalten wieder um: Mit der Erkenntnis, dass die teure, aus Amerika importierte Havana weiterhin in «reiner» Handarbeit hergestellt wurde und ein unregelmässiges Äusseres aufwies, erhielt die Handarbeit den Charakter des «Exquisiten» und «Vornehmen».<sup>26</sup> Der Genuss der Zigarren hing nun auch beim Raucher der billigeren Sorten nicht nur vom Geruch und Geschmack ab, sondern von dem Bewusstsein, sich einen Luxus leisten zu können.

Als Folge dieses Sozialverhaltens wurde die Arbeit mit Wickelformen, die gegenüber der reinen Handarbeit eine um etwa ein Viertel gesteigerte Produktivität beinhaltete, keineswegs abgeschafft, sondern die Arbeitsweise der Wickelmacher wurde verändert: In Formen hergestellte Zigarren erhielten während des Pressvorgangs an den Stellen, wo Unter- und Oberteil der Zigarrenformen aufeinandertrafen, zwei gut zu erkennende Nahtlinien. Durch eine verminderte Presszeit, in der die

Wickel einmal gedreht wurden, entstanden vier kaum zu erkennende Nahtrillen.<sup>27</sup> Einige «Tricks» führten zu Formzigarren, die uneben aussahen<sup>28</sup> und die Illusion des weniger finanzstarken Rauchers förderten, sich den Luxus der Handarbeit leisten zu können. In der Zeit der beginnenden Hochindustrialisierung, in der die Maschinenarbeit ständig zunahm, wurde dem Zigarrenraucher trotz des Einsatzes von Hilfseinrichtungen und angelernter Arbeitskräfte die psychische Flucht in die idyllisierte, von Handarbeit gekennzeichnete Zeit der Vorindustrialisierung ermöglicht.

Vor diesem Hintergrund konnte die ab 1890 schrittweise mögliche Mechanisierung der Wickelherstellung weder von den Rauchern noch von der Unternehmerschaft begrüsst werden. Dem immer wieder vorgebrachten Vorurteil, die angebliche technische Unvollkommenheit der Wickelapparate bestehe darin, dass sie nur für die Herstellung einfacher Fassons eingesetzt werden könnten, war spätestens mit der «Perfekto» 1900 der Boden entzogen.<sup>29</sup> Tatsächlich verkauften sich maschinell hergestellte, einfache Zigarren, da sie sehr preiswert waren, während die kaum teureren Zigarren etwas ausgefallenerer Fassons ohne den Nimbus des angeblich nur durch die Handarbeit gewährleisteten Luxus nicht auskamen.

### **Technik und Unternehmerverhalten: zwischen Unerfahrenheit und Rentabilität**

Nach den wirtschaftlich insgesamt guten Ergebnissen, die die Wickelformen für die Unternehmer bedeuteten, bestand zumindest in grösseren Fabriken mit Ausrichtung auf Fassons und hohe Produktionszahlen die Bereitschaft, die Wickelherstellung zu mechanisieren.<sup>30</sup> Trotz dieser tendenziell positiven Einstellung gegenüber neuer Technik wurde nach einer kurzen Einführungsphase immer wieder über technische Pannen und Unzulänglichkeiten berichtet, die in den meisten Fällen die Rückkehr zur Handarbeit mit Wickelformen zur Folge hatten.

Während die «Progress» technisch tatsächlich nicht den Anforderungen entsprach, wurde die «Perfekto» in grossen Betrieben mit gutem technisch-wirtschaftlichem Erfolg eingesetzt. Der Grund für die in den kleineren bzw. mittleren Betrieben vorliegenden «schlechten» Erfahrungen mit der «Perfekto» bestand in der Kopplung technischer und kaufmännischer Unerfahrenheit: Während die grösseren Betriebe verschiedenste Fassons in grösseren Mengen herstellten und direkt absetzten, lohnte für die kleineren Unternehmen nur die Herstellung kleinerer Mengen verschiedener Fassons, die zudem ständig wechselten.<sup>31</sup>

Die Ursache für die wechselnde Produktionspalette bestand darin, dass kleinere Unternehmen auf Zwischenhändler angewiesen waren,<sup>32</sup> die sich wiederum in hartem Konkurrenzkampf nur durch «Originalität» und «Extravaganz» des Genussmittels ihre Kundschaft sicherten. Der Wechsel der Fassons bedeutete technisch auch den Wechsel der Fassonform und einiger anderer Details in der Maschine und erhöhte somit die Produktionskosten.<sup>33</sup> Zudem setzten die Unternehmer, resultierend aus ihrer Unerfahrenheit im Umgang mit technischen Einrichtungen, unerfahrene, technisch nicht Vorgebildete ein zur Wartung und zu kleineren Reparaturen der Maschinen, um die Bezahlung eines Technikers einzusparen. In der Konsequenz bedeutete dieses Verhalten grosse, teure Schäden, deren Reparatur nicht mehr lohnend erschien. In den grösseren Betrieben, in denen Techniker die Fassonformen fachmännisch wechselten, die Maschinen warteten und reparierten, rentierten sich die höheren Ausgaben und damit setzten sich eher Einsichten in die Zusammenhänge eingesetzter Technik und Rentabilität durch.<sup>34</sup>

### **Technik in der westfälischen Zigarrenherstellung: zwischen sozialem Elend und Ohnmacht**

Als 1852 der Zollverein, dem die Zentren der Zigarrenherstellung Bremen und Hamburg nicht angehörten, zum Schutz der eigenen Zigarrenindu-

### **Anmerkungen**

- 1 Seipp, S. 21; Jaffé, S. 302; Heuser, S. 11
- 2 Während der nationalsozialistischen Herrschaft verschwand die Maschinenarbeit noch einmal aus der Zigarrenfertigung, setzte sich jedoch nach dem II. Weltkrieg durch.
- 3 Fraenkel, S. 132
- 4 Heuser, S. 11; Aschenbrenner, S. 296
- 5 Wagner, S. 378
- 6 Buschak, S. 39
- 7 Cramer, S. 115f.
- 8 Buschak, S. 39
- 9 Lindemann, S. 70f.
- 10 Spilker, S. 38f.
- 11 Aschenbrenner, S. 294; Fraenkel, S. 728
- 12 Aschenbrenner, S. 312
- 13 Hobein, S. 58
- 14 Aschenbrenner, S. 343
- 15 Heyde, S. 31; Jaffé, S. 302, behauptet, die mit diesen Maschinen hergestellten Wickel seien zu hart gewesen und deshalb nur zur Herstellung preiswerter Zigarren eingesetzt worden.
- 16 Heyde, S. 30f.
- 17 Heyde, S. 31
- 18 Grotewold, S. 72
- 19 Heyde, S. 35
- 20 Grotewold, S. 72
- 21 Heyde, S. 35
- 22 Fraenkel, S. 728
- 23 Aschenbrenner, S. 50
- 24 Grotewold, S. 67
- 25 Aschenbrenner, S. 295
- 26 Hobein, S. 56–58
- 27 Kissling, S. 271
- 28 Aschenbrenner, S. 295
- 29 Auch Seipp, S. 21, begründet den angeblich nur für «minderwertige» Ware möglichen Einsatz von Maschinen mit der «Notwendigkeit eines scharf geschulten Auges» und einer «feinfühligsten Hand». Er sah, wie andere Fachleute auch, nicht ein, dass Maschinen beides ersetzen konnten. Ähnlich Jaffé, S. 302, und Heuser, S. 11, der sogar 1925 (!) behauptet, dass in der Zigarrenindustrie die Verwendung von Maschinen unmöglich sei. Heyde, S. 14, konstatiert die bei vielen Unternehmern vorhandene, irrationale kategorische Ablehnung des Maschineneinsatzes in der Zigarrenindustrie.
- 30 Heyde, S. 36f.
- 31 Grotewold, S. 69
- 32 Heyde, S. 37
- 33 Heyde, S. 37
- 34 Heyde, S. 36
- 35 Zimmermann, S. 14; Bertram, S. 125
- 36 Zimmermann, S. 18
- 37 Heuser, S. 3
- 38 Bertram, S. 125; Schönebeck, S. 162
- 39 Sociale Lage, S. 105f.



- 40 Fraenkel, S. 729  
 41 Heuser, S. 5  
 42 Seipp, S. 41  
 43 Heuser, S. 3  
 44 Heuser, S. 1  
 45 Buschak, S. 48: Der «Allgemeine Deutsche Zigarrenarbeiterverein» versuchte deshalb sogar zeitweise, die Frauenarbeit verbieten zu lassen.  
 46 Zimmermann, S. 16  
 47 Heuser, S. 6; Bartels, S. 52  
 48 Ehrke, S. 48  
 48 Heuser, S. 6  
 50 Jaffé, S. 330  
 51 Vgl. Nolte, S. 22  
 52 Buschak, S. 40  
 53 Bartels, S. 173  
 54 Ehrke, S. 48  
 55 Bartels, S. 173

#### Literatur- und Abkürzungsverzeichnis

- Aschenbrenner = Aschenbrenner, H. und Günther Stahl: Handbuch des Tabakhandels. 4. völlig neugestaltete Aufl. Oldenburg und Berlin 1939  
Bartels = Bartels, Arwed: Die Strukturwandlungen in der deutschen Zigarrenindustrie und ihre Ursachen. Hamburg 1961  
Bertram = Bertram, Erich: Volkswirtschaftliche Probleme unter besonderer Berücksichtigung der Verbreitung und Wanderung der Zigarrenindustrie. Bamberg 1931 (= Greifswalder Staatswissenschaftliche Abhandlungen, Bd. 44)  
Buschak = Buschak, Willy: Von Menschen, die wie Menschen leben wollten. Die Geschichte der Gewerkschaft Nahrung – Genuss – Gaststätten und ihrer Vorläufer. Köln 1985  
Cramer = Cramer, Cläre: Entstehung und Entwicklung des Hanauer Tabakbaus und der Hanauer Tabakindustrie. Diss. Frankfurt 1926  
Ehrke = Ehrke, Wolfgang: Heimarbeit im Bunder Raum. Zigarrenfabrikation im Elsetal. Unveröff. Examensarb. Bünde 1968  
Fraenkel = Fraenkel, Hinrich: Die Tabakindustrie. In: Das Buch der Erfindungen, Gewerbe und Industrien. 9. Aufl., Bd. 4. Leipzig 1897, S. 709–745  
Grotewold = Grotewold, Ch.: Die Tabakindustrie. Ihr Rohmaterial, ihre Technik und ihre volkswirtschaftliche Bedeutung. Stuttgart 1907 (= Bibliothek der Technik und der Industrien. Bd. 7)  
Heuser = Heuser, Karl: Heimarbeit und Verlag in der Zigarrenindustrie des Kreises Herford. Diss. Frankfurt/M. 1925

strie die Einfuhrsteuer auf Rohtabak senkte, die Einfuhrsteuer auf Zigarren aber wesentlich erhöhte, entwickelte sich Westfalen zum attraktiven Standort der Zigarrenherstellung.<sup>35</sup> Durch die Industrialisierung war in Ostwestfalen ein vormals in der Leinenweberei tätiges Arbeitskräftepotential ohne Beschäftigung,<sup>36</sup> der benötigte Rohtabak konnte günstig eingeführt werden, es bestand durch das Ruhrgebiet ein grosser Absatzmarkt, darüber hinaus produzierte Zigarren konnten günstig ausgeführt werden.<sup>37</sup>

In den Kreisen um Osnabrück, Bielefeld, Lübbecke, Herford, Bünde und Minden entstanden in der Mitte des 19. Jhs. Filialen grosser Zigarrenfabriken, die ihre Produktion schnell steigerten und infolge eintretenden Arbeitskräftemangels bald kleinere Filialen auf dem «platten Land» einrichteten.<sup>38</sup> Dort waren viele «Heuerlinge» ansässig, die zur Abzahlung ihrer Miete für eine kleine Wohnung mit Garten dem an sie vermietenden Bauern zu einem festgesetzten Tageslohn in der Landwirtschaft helfen mussten.<sup>39</sup> Durch den eigenen Garten und die Haltung eines Schweines, in einigen Fällen auch einer Ziege, war den Heuerlingen zwar eine gewisse Selbstversorgung möglich, doch zur Sicherung eines Existenzminimums benötigten sie eine Nebentätigkeit. Die den Heuerlingen für die Zigarrenherstellung bezahlten niedrigen Löhne entsprachen der Tatsache, dass die meisten Beschäftigten über eine kleine Landwirtschaft verfügten, durch die zwar ein Teil der Versorgung gewährleistet,<sup>40</sup> aber auch die für die Zigarrenarbeit zur Verfügung stehende Arbeitszeit wesentlich eingeschränkt wurde.

Infolge des Deutsch-Französischen Krieges 1870/71 wurden in Westfalen verstärkt Frauen in der Zigarrenherstellung beschäftigt,<sup>41</sup> deren Löhne noch niedriger als die der Männer waren.<sup>42</sup> Da die Frauen durch die häuslichen Aufgaben und die Kinderbetreuung an das Haus gebunden waren, entdeckten die Unternehmer die Tradition des westfälischen Hausfleisses wieder.<sup>43</sup> Die Frauen arbeiteten in abhängiger, vertraglich gebundener Lohnarbeit bei freier Arbeitszeit und -dauer zu Hause.<sup>44</sup> Die zunehmende Rohstoffverteuerung kompensierten die Unternehmer mit steigender Beschäftigung von Frauen, deren niedriges Lohnniveau auch die Löhne der Männer senkte.<sup>45</sup>

In den 1890er Jahren wurde in Westfalen fast ausschliesslich in Heimarbeit produziert. Unternehmer und Arbeiter/innen reagierten damit auf die Sozialgesetzgebung, die in der westfälischen Zigarrenherstellung die Ziele, gewerbliche Arbeit humaner zu gestalten, ins Gegenteil umschlagen liess: 1888 schrieb das «Gesetz betreffs die Einrichtungen und Betriebe der zur Anfertigung von Zigarren bestimmten Anlagen» erstmals bestimmte hygienische Regeln für die Arbeit, aber auch Minimalanforderungen wie bestimmte Raumhöhen an die Räumlichkeiten vor.<sup>46</sup> Damit sollten die Zigarrenarbeiter vor den Folgen des Tabakdunstes, ständiger Luftfeuchtigkeit und völlig ungenügender Frischluftzufuhr, die zur häufigen Erkrankung an Tuberkulose führten, geschützt werden. Um die Kosten für neue, grössere und teurere Räumlichkeiten einzusparen, konnten die Unternehmer die Zigarrenherstellung in Heimarbeit vergeben, für die das Gesetz keine Geltung fand.

Als 1891 die tägliche Arbeitszeit der Frauen auf höchstens elf Stunden beschränkt, die Arbeit von Kindern unter 13 Jahren gar verboten wurde, wichen die westfälischen Zigarrenarbeiter und -arbeiterinnen endgültig in die Heimarbeit aus.<sup>47</sup> Die Väter waren auf die Mithilfe der Kinder, die die Tabakblätter entrippten, angewiesen, da sie im Akkord bezahlt wurden<sup>48</sup> und nur durch die Herstellung einer bestimmten Stückzahl das Existenzminimum sichern konnten. Auch die Arbeitszeit der Frauen in der Heimarbeit wurde nicht kontrolliert. Als die Gültigkeit dieser Gesetze am 27. November 1913 durch die Bestimmungen über Heimarbeit in der Tabakindustrie ausgeweitet wurde,<sup>49</sup> änderte sich die Situation keineswegs, denn erstens bestand die Möglichkeit von Ausnahmegewilligungen, und zweitens standen drei Gewerbeaufsichtsbeamte 12000 zu kontrollierenden Heimarbeitern gegenüber.

Die in Westfalen vorherrschende Heimarbeit beruhte zwar auf der Herstellung mit Wickelformen, die allein den Einsatz ungelernter Arbeitskräfte ermöglichte, verhinderte aber gleichzeitig die Nutzung technischer Weiterentwicklung. Obwohl die «Perfekto» und andere Maschinen zu wesentlich hygienischeren Arbeitsverhältnissen geführt hätten, konnte eine solche Anschaffung wegen des hohen Preises nicht in Erwägung gezogen werden, da die Zigarrenarbeiter/innen ihre Arbeitseinrichtung einschliesslich der Kosten für Heizung und Licht selbst tragen mussten.<sup>50</sup>

Damit ist die Behauptung, die Unternehmer hätten kein Interesse an der Einführung der Wickelstühle gehabt, hinfällig.<sup>51</sup> Von den Zigarrenarbeitern wurde bei der Einführung der Wickelformen über ihre Einstellung zu technischen Neuerungen diskutiert, aber ihr Bewusstsein, die technische Entwicklung nicht aufhalten zu können, erstickte jede mögliche Bereitschaft zum Widerstand gegen die Mechanisierung im Keim.<sup>52</sup>

Die Durchsetzung garantierter Mindestlöhne liess die Mechanisierung wieder in das Zentrum unternehmerischer Überlegungen und Handlungsstrategien rücken:<sup>53</sup> Mit dem Hausarbeitergesetz vom 20. Dezember 1911 wurde der erste Versuch gestartet, die Löhne der Zigarrenmacher zu fixieren. Durch das «Heimarbeiter-Lohngesetz» vom 23. Juni 1923 und den ersten Lohn-Tarifvertrag für die Zigarrenherstellung im Bereich der Bezirksgruppe Westfalen vom 6. April 1923 wurden Mindestlöhne festgelegt.<sup>54</sup> Steigende Materialkosten konnten nun nicht mehr durch sinkende Löhne oder Standortverlagerung in Gebiete mit niedrigerem Lohnniveau kompensiert werden.<sup>55</sup> Deshalb wurde die Möglichkeit, mit Hilfe von Maschinen zu rationalisieren, in steigendem Masse realisiert.

Dem Wunsch der Raucher, gleichzeitig mit der Zigarre die Illusion vorindustrieller, «guter» Handarbeit zu erstehen, wurde nur so lange Rechnung getragen, wie die Arbeitslöhne mit der Maschine kostenmässig konkurrieren konnten.

## Fazit

Unter Zuhilfenahme einfacher Hilfseinrichtungen etablierte sich in Westfalen im 19. Jh. die auf Handarbeit beruhende Zigarrenfertigung als Folge verschiedener Faktoren der Industrialisierung: Durch die Mechanisierung der Textilindustrie wurden die später in der Zigarrenfertigung eingesetzten Arbeitskräfte frei. Mit Beginn der Frühindustrialisierung entwickelte sich zunächst eine technische Veränderung gegenüber positiv eingestellter Kundschaft, die in der Hochindustrialisierung die Handarbeit idyllisierte und das unternehmerische Desinteresse an technischem Fortschritt förderte. Als im Ausgang des 19. Jhs. die Sozialgesetzgebung die infolge der Industrialisierung entstandenen sozialen Probleme lösen sollte, verschlimmerte sich die Lage der Zigarrenmacher/innen, und technischer Fortschritt erschien überflüssig vor dem Hintergrund scheinbar unbegrenzt möglicher Lohnsenkungen.

Erst als die Gewerkschaft das nicht mehr zu unterbietende soziale Elend artikulierte und sich so das politische Denken in sozialen Mindestanforderungen etablierte, wurde die bewusst versuchte Lösung sozialer Probleme in die technisch-ökonomische Entwicklung einbezogen und dadurch selbst zum fördernden Faktor weiterer Mechanisierung und späterer Rationalisierung.

In der Zigarrenherstellung entschied ab etwa 1920 nicht mehr die Sympathie für Hand- und Maschinenarbeit, das Denken für oder gegen industrialisierte Produktionsweisen, sondern das Mechanisierungspotential wurde eingebunden in soziale Massstäbe, die mit über die Innovationen entschieden. Zumindest prinzipiell wurde die Industrialisierung selbst nicht mehr in Frage gestellt, die Lösung sozialer und ökonomischer Probleme weiterer Technisierung wurden statt dessen mit Hilfe der sozialen, technischen, wirtschaftlichen und politischen Möglichkeiten einer industrialisierten Gesellschaft gelenkt.

Heyde = Heyde, Ludwig: Die volkswirtschaftliche Bedeutung der technischen Entwicklung in der deutschen Zigarren- und Zigarettenindustrie. Stuttgart 1910 (= Tübinger Staatswissenschaftliche Abhandlungen, Heft 10)

Hobein = Hobein, Beate: Vom Tabaktrinken und Rauchschlürfen. Die Geschichte des Tabaks unter besonderer Berücksichtigung der Rauchtabak- und Zigarrenherstellung in Westfalen im 19. Jh. Hagen 1987 (= Beiträge zur Technik- und Handwerksgeschichte Westfalens. Heft 3)

Jaffé = Jaffé, E.: Hausindustrie und Heimarbeit in Deutschland und Österreich. Bd. 3. Leipzig 1899 (= Schriften des Vereins für Socialpolitik. Bd. 86), S. 279–341

Kissling = Kissling, Richard: Handbuch der Tabakkunde, des Tabakbaues und der Tabakfabrikation in kurzer Fassung. Weimar<sup>2</sup> 1905

Lindemann = Lindemann, Sabine: Das Tabakverwertungsgewerbe im Minden-Ravensberger Land in seiner heutigen Struktur. Unveröff. Dipl.-Arb. Minden/Göttingen 1979

Nolte = Nolte, Thomas: Die Minden-Ravensberger Zigarrenindustrie von den Anfängen bis zur Weltwirtschaftskrise (1842–1933). Unveröff. Manuskript. Vlotho 1984

Schönnebeck = Schönnebeck, Ewald: Bünde gestern und heute. Bd. 1. Gütersloh 1965

Seipp = Seipp, Ludwig: Die Heimarbeit in der Giessener Zigarrenindustrie. Jena 1923 (= Heimarbeit und Verlag in der Neuzeit. Heft 4)

Soziale Lage = Die soziale Lage der Tabak-Arbeiter in Deutschland, zusammengestellt nach den Ergebnissen des Kongresses der Tabakarbeiter, abgehalten in Berlin vom 19.–25. November 1893 2., verbesserte und vermehrte Aufl. Berlin o. J. [1894]

Spilker = Spilker, Sieglinde: Die Zigarrenindustrie im Bunder Raum/Landkreis Herford (Westfalen). Eine Darstellung unter Zuhilfenahme von Mitteilungen meiner Grosseltern. Unveröff. Examensarb. Dortmund 1956

Wagner = Wagner, Ladislaus von: Tabakkultur, Tabak- und Zigarettenfabrikation sowie Statistik des Tabakbaues, Tabakhandels und der Tabakindustrie mit besonderer Berücksichtigung der im Handel vorkommenden Tabaksorten, Zubereitung und chemischen Analyse, Verfälschungen und Toxikologie des Tabakes, nebst einem Anhang, enthaltend das deutsche Tabaksteuergesetz vom 16. Juli 1879. Weimar<sup>5</sup> 1888

(= Neuer Schauplatz der Künste und Handwerke. Bd. 183)

Zimmermann = Zimmermann, August: Die Tabakindustrie unter besonderer Heranziehung badischen Materials. Tübingen 1931 (= Über den Standort der Industrien. H. 8)