

Zeitschrift: Ferrum : Nachrichten aus der Eisenbibliothek, Stiftung der Georg Fischer AG
Herausgeber: Eisenbibliothek
Band: 63 (1991)

Artikel: Das Wechselspiel von Baustoff, Schneidstoff und Werkzeuggeometrie in der spanenden Fertigung des 19. und frühen 20. Jahrhunderts
Autor: Benad-Wagenhoff, Volker
DOI: <https://doi.org/10.5169/seals-378267>

Nutzungsbedingungen

Die ETH-Bibliothek ist die Anbieterin der digitalisierten Zeitschriften. Sie besitzt keine Urheberrechte an den Zeitschriften und ist nicht verantwortlich für deren Inhalte. Die Rechte liegen in der Regel bei den Herausgebern beziehungsweise den externen Rechteinhabern. [Siehe Rechtliche Hinweise.](#)

Conditions d'utilisation

L'ETH Library est le fournisseur des revues numérisées. Elle ne détient aucun droit d'auteur sur les revues et n'est pas responsable de leur contenu. En règle générale, les droits sont détenus par les éditeurs ou les détenteurs de droits externes. [Voir Informations légales.](#)

Terms of use

The ETH Library is the provider of the digitised journals. It does not own any copyrights to the journals and is not responsible for their content. The rights usually lie with the publishers or the external rights holders. [See Legal notice.](#)

Download PDF: 18.02.2025

ETH-Bibliothek Zürich, E-Periodica, <https://www.e-periodica.ch>

Das Wechselspiel von Baustoff, Schneidstoff und Werkzeuggeometrie in der spanenden Fertigung des 19. und frühen 20. Jahrhunderts

Dipl.-Ing. Volker
Benad-Wagenhoff
Marburger Str. 20
D-6000 Frankfurt 90

Einleitende Bemerkungen

Vorindustrielle Maschinerie bestand überwiegend aus Holz, nur höher beanspruchte, verstärkende Elemente waren aus grobgeschmiedetem Eisen. In der Feinmechanik verwendete man Edelhölzer, Buntmetalle und Stahl. Mit der Entstehung des industriellen Maschinenbaus seit dem Ende des 18. Jahrhunderts vollzog sich ein zügiger Wechsel der Maschinenbaustoffe zu den technischen Eisenlegierungen. Bei ihrer Bearbeitung traten neuartige Probleme auf. Welcher Art sie waren und wie sie der Maschinenbau des 19. und frühen 20. Jahrhunderts löste, will ich im folgenden skizzieren¹.

Der Fertigungsprozess im Maschinenbau zielt darauf ab, die mechanischen Eigenschaften metallischer Werkstoffe zu verändern, vor allem aber, ihnen eine geometrisch bestimmte Endgestalt zu geben. Diese Formveränderung geschieht im wesentlichen durch Giesen, Schmieden, Spanen und durch das Zusammenfügen zum Endprodukt. Die Verfahren des Spanens sind für die genauere Bearbeitung der Maschinenteile entscheidend und wurden zwischen 1800 und 1850 als erste in grossem Umfange maschinisiert. Auf sie werde ich mich konzentrieren.

Dabei möchte ich nicht nur den stofflichen Aspekt, sondern auch den geometrischen berücksichtigen und mich nicht nur auf die Baustoffe (Konstruktionswerkstoffe) beschränken. Die geometrische Form von Maschinenteilen entsteht durch die Wechselwirkung von Werkstück und Werkzeug. Das Werkzeug muss dabei physikalischen Beanspruchungen wie Druck, Reibung und Wärme standhalten, es muss härter sein als das Werkstück. Ebenso wichtig wie die Wahl des richtigen Schneidwerkstoffes ist diejenige der richtigen Schneidengeometrie. Um diese herzustellen, muss man auch den Schneidstoff bearbeiten können. Man braucht also Werkzeuge aus

einem noch härteren Schneidstoff zum Scharfschleifen. Solche Schleifwerkzeuge haben selbst wieder eine Gestalt, die mit sogenannten Abrichtwerkzeugen erzeugt und erhalten werden muss.

Wie man sieht, haben wir es mit einer Verschränkung von geometrischem und stofflichem Aspekt und mit einer Staffelung von vier Werkstoffebenen zu tun, in der bearbeitende Stoffe widerstandsfähiger sein müssen als die mit ihnen bearbeiteten. Welche Veränderungen hat es nun auf den verschiedenen Ebenen seit der Mitte des 19. Jahrhunderts gegeben, wie haben sie sich gegenseitig beeinflusst, und welche Auswirkungen hatte das auf den Entwicklungsstand der spanenden Fertigung?

Konstruktionswerkstoffe und ihre Bearbeitbarkeit in der Mitte des 19. Jahrhunderts

Der industrielle Maschinenbau verwendete im 19. Jahrhundert vor allem giessbare und schmiedbare Eisen-Kohlenstoff-Legierungen. In der alten, bis Anfang des 20. Jahrhunderts gebräuchlichen Terminologie waren dies Gusseisen, Schmiedeeisen und Stahl im alten Sinne, d. h. härterer Stahl (der moderne Begriff Stahl umfasst auch nichthärtere Sorten mit geringem Kohlenstoffgehalt, die in etwa dem alten Schmiedeeisen entsprechen). Daneben wurden in geringen Mengen Buntmetalle gebraucht und immer noch Holz (z. B. als Verkleidung oder Isolierung), aber auch Leder oder Textilien (z. B. für Dichtungen). (Bild 1)

Die metallischen Werkstoffe, die uns hier interessieren, unterscheiden sich, bedingt durch ihre Herstellungsweise, in der chemischen Zusammensetzung und den mechanischen Eigenschaften.

Bei den technischen Eisenlegierungen ist vor allem der Kohlenstoffgehalt wichtig:

- **Gusseisen** war in der Vergangenheit direkt aus dem Hochofen oder in zweiter Schmelzung aus dem Flammofen vergossen worden. Seit Beginn des 19. Jahrhunderts wurde es immer häufiger im Kupolofen, einer Art verkleinertem Hochofen, umgeschmolzen. Als Ausgangsstoffe für den Guss zweiter Schmelzung dienten Giesserei-Roheisen, das die Hüttenwerke in verschiedenen Qualitäten anboten, und Gusschrott. Über ihr Mischungsverhältnis konnten die Eigenschaften des fertigen Gusses beeinflusst werden.

Gusseisen besitzt einen hohen Anteil an Kohlenstoff (3 bis 5%), der im Gefüge grösstenteils in chemisch nicht gebundener, lamellarer Form eingelagert ist. Deswegen bricht es spröde und ist gegen Schlag- und Zugbeanspruchung empfindlich. Umformverfahren wie Schmieden oder Biegen eignen sich deshalb nicht für seine Bearbeitung. Im geschmolzenen Zustand füllt es aber sehr gut die Form aus, so dass sich verwinkelte Werkstücke giessen lassen. Weiche und mittelharte Sorten kann man gut zerspanen (Schnittgeschwindigkeit v_c) damals etwa 6 m/min).

Das Gusseisen war als Standardwerkstoff an die Stelle des Holzes getreten. Als verbreitetster und billigster Maschinenbauwerkstoff wurde es überall dort verwendet, wo keine aussergewöhnlichen Belastungen auftraten bzw. hohes Gewicht nicht störte, also vorwiegend an stationären Maschinen.

- Schweiss- oder **Schmiedeeisen** wurde – meist im Puddelverfahren – aus Roheisen gefrischt und von den Hüttenwerken als Blech und Stabeisenprofil geliefert. Grössere Schmiedestücke mussten aus einer Vielzahl von Stäben zusammengesetzt («paketiert») werden. Die mit Draht zusammengebundenen Pakete wurden im Ofen erhitzt und unter dem Hammer feuerverschweisst. Deshalb wiesen die Werkstücke immer eine ausgeprägte Faserstruktur mit feinen Schlackeneinschlüssen auf, die die Korrosionsbeständigkeit erhöhten. Nachteilig war, dass es oft auch schlecht verschweisste innere Fehlstellen gab.

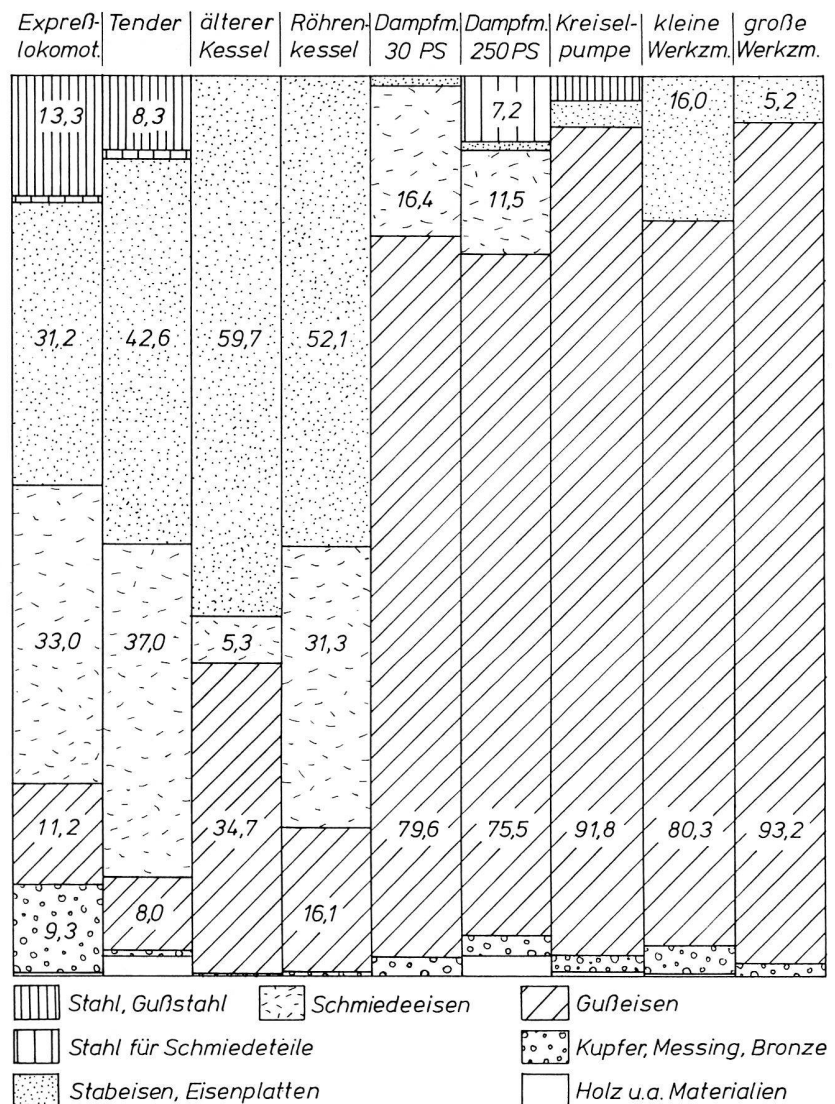


Bild 1: Materialzusammensetzung von Maschinen und Apparaten um 1880 (Graphik des Verfassers nach: Leyk, J. van: Die Produktionskosten der Maschinenbauindustrie in Deutschland, England und Frankreich, in: Stahl u. Eisen [1884], S. 472–473).

Das Diagramm zeigt die Gewichtsanteile der Werkstoffe in Prozent bei neun typischen Maschinenbauprodukten des 19. Jahrhunderts. Ortsveränderliche Maschinen und druckführende Kessel bestehen überwiegend aus geschmiedetem oder gewalztem Schweisseisen. Bei den stationären Maschinen überwiegt dagegen das Gusseisen.

Schmiedeeisen hat einen niedrigen Kohlenstoffgehalt – unter 0,4 Prozent² –, der im Gefüge chemisch als Eisenkarbid gebunden ist. Es lässt sich nicht härten, aber gut schmieden und zerspanen (v_c ca. 8 m/min), ist zäh und erträgt deshalb Stossbeanspruchung besser als Gusseisen.

Das Schmiedeeisen hatte schon bei den hölzernen Konstruktionen der vorindustriellen Zeit eine wichtige Rolle für Beschläge gespielt. Nun verwendete man es in grossem Umfang für dynamisch beanspruchte Maschi-

nenteile und für druckführende Behälter, vor allem aber an ortsveränderlichen Maschinen, die leicht sein mussten.

- Die verschiedenen **Buntmetalle** lassen sich am leichtesten zerspanen ($v_c = 12\text{--}18\text{ m/min}$). Im Kontakt mit Stahl weisen sie günstige Gleiteigenschaften auf. Ausserdem sind sie weniger korrosionsempfindlich als Eisenwerkstoffe. Man verwendete sie für Lagerbuchsen und gering belastete kleinere Teile wie Schmiernippel und Armaturen. Ihr Anteil an den Maschinenbauwerkstoffen war mengenmässig gering, aber wichtig.

Neben diesen gängigen Werkstoffen benutzte man in Sonderfällen Hartguss und Stahl:

- **Hartguss** ist ein Gusseisen, das in eiserne Formen vergossen wird. Es kühlt deshalb in den Randzonen sehr schnell ab und erstarrt dort als sehr hartes, weisses Gefüge, in dem der Kohlenstoff als Eisenkarbid gebunden bleibt. Hartguss lässt sich sehr schwer zerspanen ($v_c = 1\text{ m/min}$); glatte Oberflächen erhielt man im 19. Jahrhundert nur durch Läppen oder Schleifen. Hartguss blieb deshalb ein seltenes Sondermaterial, z. B. für Walzen in Blechwalzwerken, Druckmaschinen, Papiermaschinen und Mahlstühlen und für Eisenbahnräder.
- **Stahl** im traditionellen Sinne erzeugte man durch Holzkohlen-Frischen von Roheisen (Schmelzstahl) oder durch Aufkohlen («Zementieren») von Schmiedeeisen, das man, in Holzkohle eingepackt, glühte (Zementstahl), seit Mitte des 19. Jahrhunderts auch durch Stahlpuddeln. Das dabei entstandene Zwischenprodukt – der Rohstahl – wurde durch Paketieren, Ausheizen und Schmieden zum sogenannten Gärb- oder Raffinierstahl weiterverarbeitet. Solchen, durch Schmiedeprozesse gewonnenen Stahl, nannte man Schweissstahl. Seit Mitte des 18. Jahrhunderts wurde in Grossbritannien aus Zementstahl, den man in geschlossenen Tiegeln unter Zugabe von Legierungsbestandteilen einschmolz, «raffinierter» Tiegelgussstahl von sehr hoher Qualität hergestellt, der allgemein als Gussstahl bezeichnet wurde. Wenn im 19. Jahrhundert von «Werkzeugstahl» die Rede ist, dann ist immer solcher Tiegelgussstahl gemeint.

Dieser «unlegierte» Stahl enthielt – abgesehen von Verunreinigungen – als Legierungsbestandteil nur Kohlenstoff (zwischen 0,4 und 0,7 und etwa 1,5 und 2 Prozent). Dieser Anteil erlaubt es, den Stahl zu härten; er ist dann sehr widerstandsfähig, verschleissicher und bruchfest. Die rohe Form erhält er durch Schmieden oder Giessen, die exakte durch Spanen. Mit stählernen Werkzeugen lässt er sich nur ungehärtet und auch dann nur schwer bearbeiten ($v_c = 2\text{ m/min}$). Im gehärteten Zustand kann er nur geschliffen werden.

Stahl war auf Grund seiner aufwendigen Herstellung teuer. Anfangs wurde er im Maschinenbau fast nur als Schneidwerkstoff verwendet. Mit dem Beginn des Eisenbahnbaues stieg aber der Bedarf an bruchfesten, verschleissarmen Werkstoffen für Radreifen, Achsen und Schienenköpfe. Zuerst deckte man ihn mit teurem Gussstahl, wegen der Nachfrage erschienen aber immer mehr zum Teil minderwertige Qualitäten auf dem Markt. Nach 1850 verbreitete sich von Westfalen aus das Stahlpuddeln. Mit der Flusseisenerzeugung begann schliesslich nach 1860 die langsame Ablösung der arbeitsaufwendigen Schweisseisenerzeugung. Durch die neuen Flusstahlverfahren wurde Stahl im letzten Drittel des 19. Jahrhunderts nach und nach zum Massenprodukt, das in wachsendem Umfang als Konstruktionswerkstoff diente. Seit Ende des 19. Jahrhunderts verdrängten die sogenannten «Maschinenstähle» – das waren unlegierte Konstruktionsstähle – das Schmiedeeisen.

Die Möglichkeiten zur Bearbeitung dieser Konstruktionswerkstoffe hingen von den Schneidstoffen ab, aus denen man damals Zerspanwerkzeuge herstellen konnte: vom unlegierten Werkzeuggussstahl, von natürlichen Schleifmitteln und von den Bindemitteln für die Schleifscheibenherstellung.

Zerspanwerkzeuge in der Mitte des 19. Jahrhunderts

Beim Spanen dringt die Werkzeugschneide als Keil ins Werkstück ein und trennt Späne ab. Damit Energieaufwand und Werkzeugverschleiss möglichst gering bleiben, muss die Geometrie der Schneide dem bearbei-

teten Werkstoff entsprechend optimiert werden. Spätestens seit 1840 gab es dafür in der Fachliteratur grobe Richtwerte³.

An der Schneide und im Werkstoff entsteht beim Zerspanen Wärme, die auf verschiedene Weise abfließt: mit dem Span, im Werkstück, im Werkzeug, mit der Umgebungsluft und gegebenenfalls im Kühlschmiermittel. Je grösser Schnittgeschwindigkeit und Spanquerschnitt sind, desto heisser wird das Werkzeug. Für den **unlegierten Werkzeugstahl**, der das ganze 19. Jahrhundert hindurch als Schneidstoff diente, hatte das fatale Konsequenzen: Bei 180 bis 200 °C wurde er weich und büsste seine Schneidfähigkeit ein. Um das zu vermeiden, musste man mit den oben erwähnten, geringen Schnittgeschwindigkeiten arbeiten. Das begrenzte die Produktivität ganz entscheidend.

Ausserdem waren Herstellung und Instandhaltung stählerner Werkzeuge sehr aufwendig. Man schmiedete die grobe Form und feilte die Schneide zurecht, dann erst wurde gehärtet. Anschliessend musste man noch scharfschleifen. Weil der unlegierte Werkzeugstahl – ausser bei sehr kleinen Querschnitten – nur in der Randzone hart wurde, konnte man stumpfe Schneiden nur wenige Male nachschleifen. Dann war die harte Schicht abgetragen, man musste das Härten wiederholen. Der Vorteil dieser Randhärtung lag darin, dass die Werkzeuge im Kern zäh blieben und wenig zu Härterissen und sprödem Bruch neigten.

Zum Schleifen verwendet man Schleifmittel aus vielen einzelnen Körnern einer harten mineralischen Substanz. Meist werden sie in gebundener Form, als Schleifscheibe oder -feile, benutzt. Ein Bindemittel hält dann die Schleifkörner zusammen, deren unregelmässige Bruchkanten als Schneiden dienen. Mitte des 19. Jahrhunderts standen nur **natürliche Schleifmittel** zur Verfügung. In der Regel verwendete man gewachsenen Sandstein, also Quarzsand in natürlicher Bindung. Daneben gab es lose Schleifmittel (Naxos-Schmirgel, Naturkorund), die man zum «Schmirgeln», d.h. zum Läppen von Hand benutzte. Die Entwicklung künstlicher Bindungen für diese

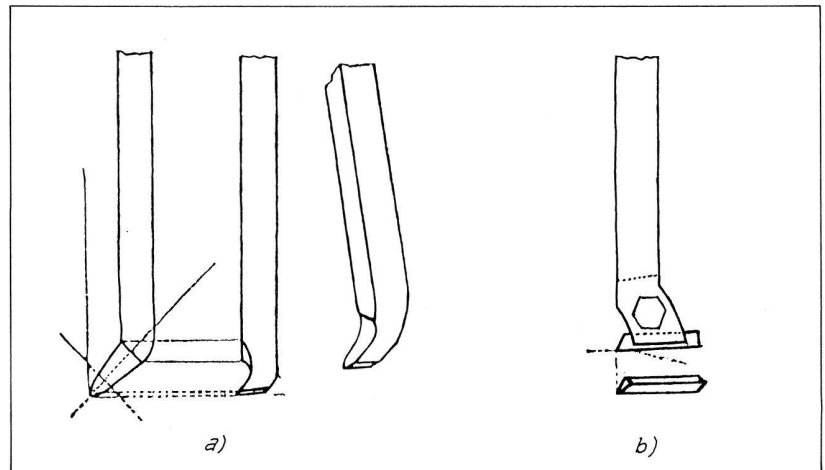


Bild 2: Geschmiedeter Meissel und Stahlhalter für Drehen und Hobeln (aus: Holtzapffel, Charles: *Turning and Mechanical Manipulation*, vol. II, London 1875, S. 533, Fig. 434–436, und S. 535, Fig. 441).

Die Skizzen stammen aus der Zeit um 1840. (a) zeigt einen einfachen, durch Schmieden abgekröpften Drehmeissel, wie er zum Schlichten und für die Bearbeitung von Wellenbündeln verwendet wurde. (b) stellt einen Stahlhalter mit einem kurzen, dreikantigen Profil aus Werkzeugstahl dar.

Schneidstoffe befand sich damals noch in den Anfängen⁴.

Ihre genaue Form erhalten rotierende Schleifwerkzeuge durch das erwähnte Abrichten. Man dreht die Schleifflächen ab; dabei brechen stumpfe Schleifkörner aus der Scheibe heraus, überschüssiges Bindematerial wird abgetrennt, und scharfe Körner treten an die Oberfläche. Es entsteht eine schneidfähige, geometrisch definierte Werkzeugkontur. In der Mitte des 19. Jahrhunderts verwendete man als **Abrichtwerkzeuge** Meissel oder stachelbewehrte Rollen **aus Stahl**, die von Hand oder in einfachen Supporten geführt wurden. Für die recht weich gebundenen Schleifwerkzeuge reichte das aus, zumal sie häufig nur für ungenaue Grobschleiferei eingesetzt wurden.

Der Gestaltung stählerner Zerspanwerkzeuge waren unter diesen Umständen enge Grenzen gesetzt. Die einfachen Dreh- und Hobelmeissel (Bild 2 a) und die flachen Spitz- und Zentrumsbohrer (Bild 3 a, b) liessen sich ohne grosse Schwierigkeiten schmieden, feilen und freihändig am Schleifbock schärfen. Auch die für genaue Bohrungen auf Handdrehbank und Drehmaschine benutzten Kanonenbohrer (Bild 3 c) konnte man durch Drehen, Feilen und Schleifen am Bock leicht herstellen. Für die maschinellen Grundverfahren Drehen, Hobeln und Bohren, mit denen sich fast alle wichtigen Fertigungsaufgaben

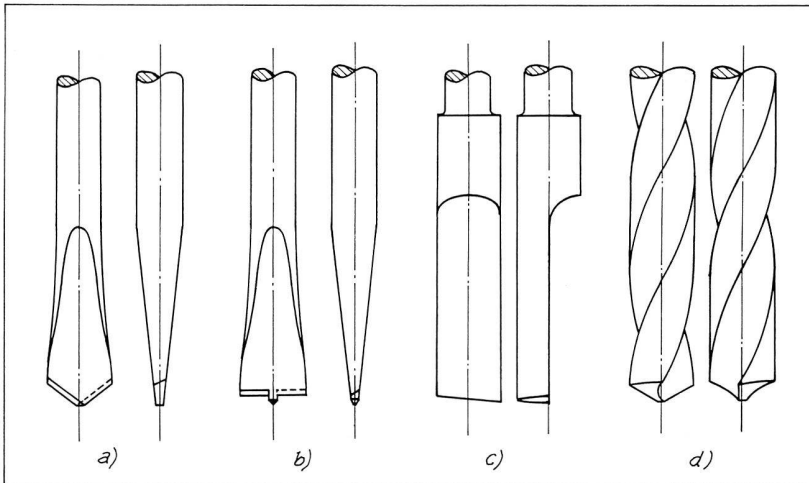


Bild 3: Spitzbohrer, Zentrumsbohrer, Kanonenbohrer, Wendelbohrer. Spitzbohrer (a) und Zentrumsbohrer (b) bestehen aus flachgeschmiedetem Werkzeugstahl. Die beiden Schneiden und die zentrale Spitze wurden vor dem Härten gefeilt, danach am Schleifstein mit Handführung geschärft.

Der Kanonenbohrer (c) besteht aus einem zylindrisch gedrehten Stück, das über einen Teil seiner Länge halb weggefeilt ist. Vorn wird eine schräge Fläche angefeilt und nach dem Härten am Stein geschliffen, deren eine Hälfte die Schneide bildet. Der halbzyllindrische Körper gibt dem Werkzeug eine gute Führung im bereits gebohrten Lochabschnitt.

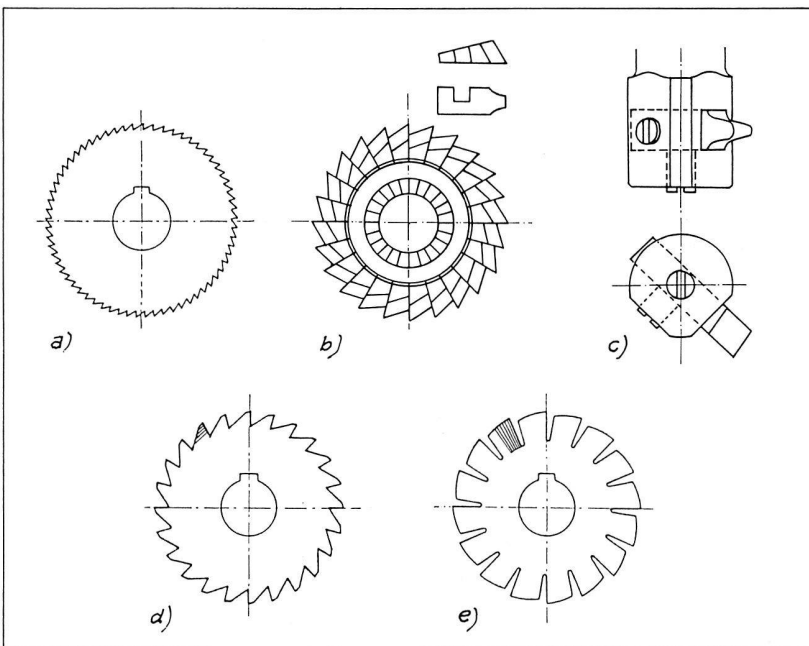


Bild 4: Entwicklung von Zahnform und -größe bei Fräsern im 19. Jh. (a, d, e aus: Zeitschrift für Werkzeuge und Werkzeugmaschinen [1910/11], S. 155, Fig. 1–3; b Skizze d. V. nach: Prechtl, J. J.: Technologische Encyclopaedie, Supplemente, Bd. 3, Stuttgart 1861, Tf. 76, Fig. 3–4; c Skizze d. V. nach: Der Maschinenbauer 22 [1887], S. 252, Fig. 8).

Vielzahnige Fräser wurden bis nach der Mitte des 19. Jahrhunderts von Hand gefertigt. Sie hatten oft sehr viele kleine, engstehende Zähne (a). Andere waren gröber gezahnt wie (b), der aus einzelnen Meisseln zusammengesetzt ist, die durch einen Ring zentriert und zusammengehalten werden. Beide Arten waren so schwierig herzustellen und instandzuhalten, dass man häufig den einfachen Schlagzahn (c) vorzog.

Erst nach 1870 verbreiteten sich langsam maschinell gefertigte Fräser. Die gefrästen wurden an der Kontur geschliffen und hatten mittlere Zahnung (d); die hinterdrehten, an der Zahnbrust geschliffenen waren gröber gezahnt (e) und für stärkere, aber ungenauere Schnitte geeignet.

abdecken liessen⁵, standen also brauchbare Werkzeuge mit halbwegs richtiger Schneidengeometrie zur Verfügung. Gemessen am Stand des 20. Jahrhunderts waren sie aber unproduktiv, denn sie besaßen wenige Schneiden, und die Gestaltung der Bohrer verhinderte einen guten Spanabfluss.

Weit ungünstiger sah es bei spanenden Verfahren aus, die komplizierte Werkzeuge mit rotierender Schnittbewegung nutzen, wie Bohren mit dem Wendelbohrer, Reiben mit mehrzahnigen Reibahlen und Fräsen mit vielzahnigen Fräsern. Von solchen Werkzeugen versprach man sich besseren Spanabfluss bzw. der grösseren Schneidenanzahl wegen höhere Wirksamkeit. Sie mussten aber mühsam von Hand hergestellt werden und machten im Betrieb viele Probleme. Das wird besonders bei den Fräsern deutlich, die damals kleine Kunstwerke waren. Feingezahnte Fräser (Bild 4 a), die eher «rotierenden Feilen» glichen, wurden gedrechselt, gefeilt und mit Graviermeisseln ausgearbeitet. Sie liessen sich nach dem Härten nicht mehr schleifen, denn wegen der engen Zahnabstände und der oft komplizierten Zahnkontur kam man mit Schleifwerkzeugen gar nicht an die Schneiden heran. Folglich konnte auch der unvermeidliche Härteverzug nicht korrigiert werden. Diese Fräser liefen deshalb unrund. Ihre Zahnzwischenräume setzten sich schnell mit Spänen zu. Zur Instandsetzung musste man sie weichglühen, nachfeilen und erneut härten.

Als Alternative versuchte man es mit grobgezahnten Fräsern (Bild 4 b), die aus einzelnen Meisseln zusammengesetzt waren. Sie garantierten zwar besseren Spanabfluss, und die einzelnen Meissel liessen sich einfacher schleifen, aber der Aufwand war insgesamt sehr hoch; wegen ihrer zusammengesetzten Bauweise waren sie ebenfalls ungenau und für starke Schnitte wahrscheinlich nicht geeignet.

Hinzu kam, dass sich die rotierenden mehrzahnigen Werkzeuge schon deshalb nicht exakt schärfen liessen, weil es noch keine brauchbaren Werkzeugschleifmaschinen gab. Mit dem damals üblichen handgeführten Schleifen am Schleifbock war es unmöglich, an einer Vielzahl von Zähnen

deckungsgleiche Konturen zu erzeugen. Fürs maschinelle Schärfen wiederum hätte man kleine, dünne Scheiben aus homogenem Material gebraucht. Aus gewachsenem Sandstein lassen sich solche Scheiben aber nicht herstellen, weil er ungleichmässig und bruchempfindlich ist, und brauchbare künstlich gebundene Scheiben gab es damals noch nicht.

Angesichts solcher Probleme griff man nur selten – etwa beim Zahnradfräsen – zu vielzahnigen Werkzeugen. Lieber behalf man sich mit primitiven Varianten wie den oben erwähnten Bohrern oder dem «Schlagzahn» (Bild 4 c), einem einzahnigen Fräser, bei dem nur eine einzige Schneidenkontur herzustellen war, der aber entsprechend geringe Spanleistung brachte. Auch bei den Reibahlen wurden primitive, leicht herzustellende Formen von geringer Wirksamkeit bevorzugt (Bild 5 a).

Neben diesen werkzeugtechnischen Beschränkungen der Produktivität gab es arbeitsorganisatorische. Mindestens bis zum Ende des 19. Jahrhunderts war es üblich, dass der Maschinenarbeiter diese einfachen Stahlwerkzeuge selbst instandsetzte. Er unterbrach die Zerspanarbeit am Werkstück immer wieder durch Werkzeugmachertätigkeiten. Währenddessen stand seine Maschine still. Diese Arbeitsorganisation liess dem Arbeiter zudem Freiräume, die die Ökonomie des Fertigungsprozesses weiter verschlechterten. David Landes hat den Aufenthalt am Schleifstein sehr treffend als «Kaffeepause des 19. Jahrhunderts» bezeichnet⁶: Er wurde häufig für Plaudereien genutzt.

Veränderungstendenzen in der zweiten Hälfte des 19. Jahrhunderts

Zusammenfassend kann man sagen, dass es um die Mitte des 19. Jahrhunderts mehrere sachtechnische Barrieren gegen eine Steigerung der Produktivität in der spanenden Bearbeitung metallischer Werkstoffe gab:

- Die Hitzeempfindlichkeit des unlegierten Werkzeugstahls zwang zu niedrigen Schnittgeschwindigkeiten.
- Die Verfahren zur Instandhaltung auch einfacher Spanwerkzeuge waren umständlich und führten immer wieder zum Stillstand der Werkzeugmaschine.

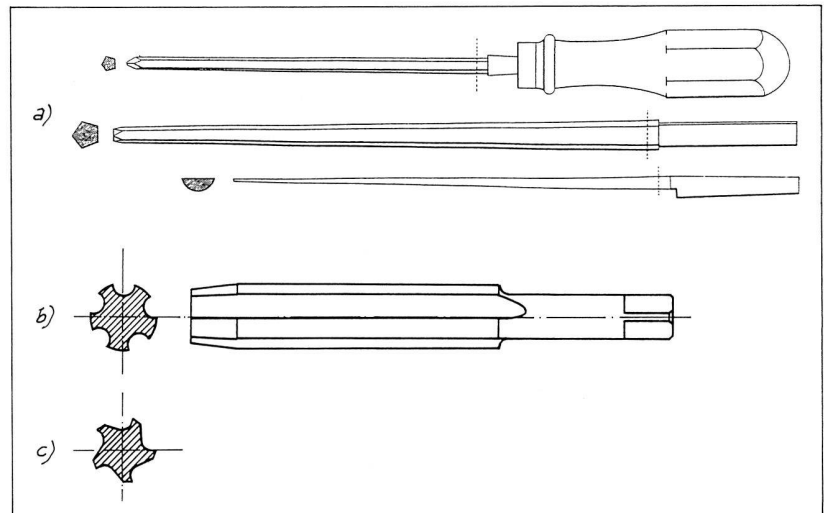


Bild 5: Reibahlen (a aus: Prechtl, J. J.: *Technologische Encyklopaedie*, Bd. 11, Stuttgart 1841, Tf. 242, Fig. 2, 5–6; b Skizze d. V. nach: *Der Maschinenbauer* 24 [1889], Anzeige der Fa. Gebr. Werner, Lennepl).

Die alten, von Hand gefertigten Reibahlen (a) besaßen meist einfache polygonale oder halbrunde Querschnitte und waren leicht konisch. Sie schnitten schlecht und ergaben keine zylindrischen Bohrungen. Die gefrästen Reibahlen besaßen grosse Span-Nuten, einen konischen Anschnitt und einen zylindrischen Hauptteil; anfangs waren sie nur rundgedreht und gefräst, später schliiff man sie nach dem Härten auch noch rund (b). Schliesslich erhielten sie den in (c) dargestellten Querschnitt mit angeschliffener Freifläche.

- Die Werkzeuggeometrie blieb wegen der ungenügenden Herstellungsmethoden einfach und unproduktiv. Das Fehlen geeigneter Universalfräsmaschinen, Werkzeugschleifmaschinen und dünner, künstlich gebundener Schleifscheiben behinderte die Ausbreitung leistungsfähiger, vielzahniger rotierender Werkzeuge.

Seit den 1860er Jahren zeichnet sich aber eine Tendenz ab, diese Barrieren zu überwinden. Das war allerdings ein langwieriger und vielsträngiger Prozess, der erst Ende des 19. Jahrhunderts zu einem neuen System der Fertigung führte:

- 1868 wurde in Grossbritannien der nach seinem Erfinder benannte **Mushet-Stahl** entwickelt⁷, ein lufthärtender, legierter Werkzeugstahl, der höhere Schnittgeschwindigkeiten erlaubte. Er fand aber nur geringe Verbreitung, weil er zur «normalen» Bearbeitung festeren Materials (z. B. stählerner Radreifen im Lokomotivbau), nicht aber zur schnelleren Zerspanung gängiger Werkstoffe eingesetzt wurde. Erst in den 1890er Jahren, unter dem Druck der gestiegenen Maschinennachfrage, wurde er häufiger eingesetzt, oft in Verbindung mit verbesserter Kühlschmierung. Grosse Bedeutung für die Fertigung hat er

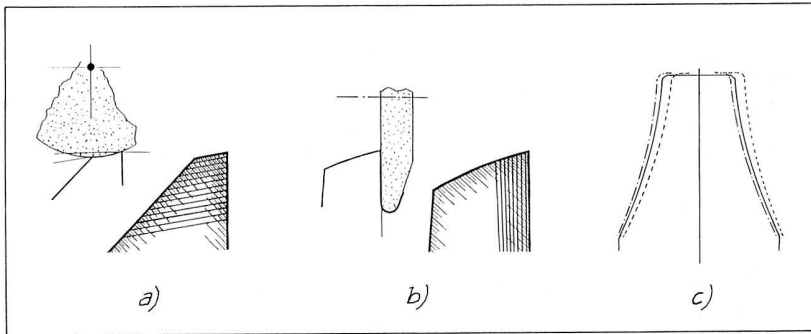


Bild 6: Schärpen von Fräsern.

Brauchbare Werkzeugschleifmaschinen gab es frühestens Ende der 70er Jahre. Fräser und Reibahlen mit geradliniger Schneidenkontur schärften sie an der Freifläche, so dass die härtesten Partien an der Spitze der Zähne immer weiter abgeschliffen wurden (a). Man musste den Fräser also ab und zu neu härten. Ausserdem verkleinerte das Schleifen die Zahnzwischenräume, sie mussten deshalb gelegentlich tiefer geschliffen («grundiert») werden.

Für Fräser mit geschwungener Kontur hätte man sehr aufwendige Schleifmaschinen gebraucht. Deshalb bevorzugte man für komplizierte Profile – z. B. an Verzahnungen – hinterdrehte Fräser, bei denen nach dem Härten nicht die Freifläche (und damit die Kontur), sondern die Spanfläche geschliffen wurde (b). Der Härteverzug (c) konnte dabei allerdings nicht beseitigt werden.

nicht erlangt, weil er bald darauf in den Schatten des Taylor-White'schen Schnellschnittstahls geriet.

- Immer wieder versuchte man, den geschmiedeten Dreh- und Hobelmeissel durch den **Stahlhalter** (Bild 2b) zu ersetzen. Das ist ein Schaft aus billigem Material, an dem ein kleines, profiliertes Stück Werkzeugstahl in definierter, der optimalen Schneidengeometrie entsprechenden Schräglage festgeklemmt wird. Man spannt ihn genauso in die Maschine wie die geschmiedeten Meissel. Sinn dieser Konstruktion ist es, teuren Stahl einzusparen und die Maschinenstillstände bei der Instandsetzung, die «Kaffeepause», zu vermeiden. Der Schneideinsatz soll nämlich zentral, in einer Werkzeugstube, auf einer Maschine geschliffen und in den Halter gespannt werden.

Der Stahlhalter wurde in Grossbritannien schon 1806⁸ verwendet, er ist dort 1830/40 belegt⁹, auf der Pariser Weltausstellung 1867 pries man ihn als grosse Errungenschaft¹⁰. Er fand allerdings nie die erhoffte Verbreitung, weil die im Werkzeug entstehende Wärme aus den kleinen Stahlstücken, über die Klemmflächen, viel schlechter abfliesst als aus kräftigen geschmiedeten Stählen. Bei schwereren Schnitten überhitzten sich die Stahlhalterwerkzeuge¹¹. Nur bei leichten Schnitten, auf Automaten und kleinen Revolverdrehmaschinen, wurden sie regelmässig verwendet.

- 1861/62 konstruierte der Amerikaner Joseph Brown, Teilhaber der Firma Brown & Sharpe, seine **Universalfräsmaschine** (Bild 7) für das Fräsen der gewindeähnlichen Span-Nuten an Wendelbohrern¹². Sie eignete sich auch für die Bearbeitung diverser Maschinenteile und für die Vorfertigung von vielzahnigen Fräsern (Bild 4d) und Reibahlen (Bild 5c). Damit setzte eine Ausbreitung dieser geometrisch komplizierteren, aber auch leistungsfähigeren Werkzeuge ein. Sie verlief jedoch sehr langsam, weil das Nachschärfen kompliziert und aufwendig blieb (Abb. 6). Das Fräsen hat im deutschen Maschinenbau jedenfalls erst um 1890 eine grössere, aber nicht genau zu quantifizierende Bedeutung erreicht. Der Wendelbohrer konnte den Spitzbohrer sogar erst um 1900 verdrängen.

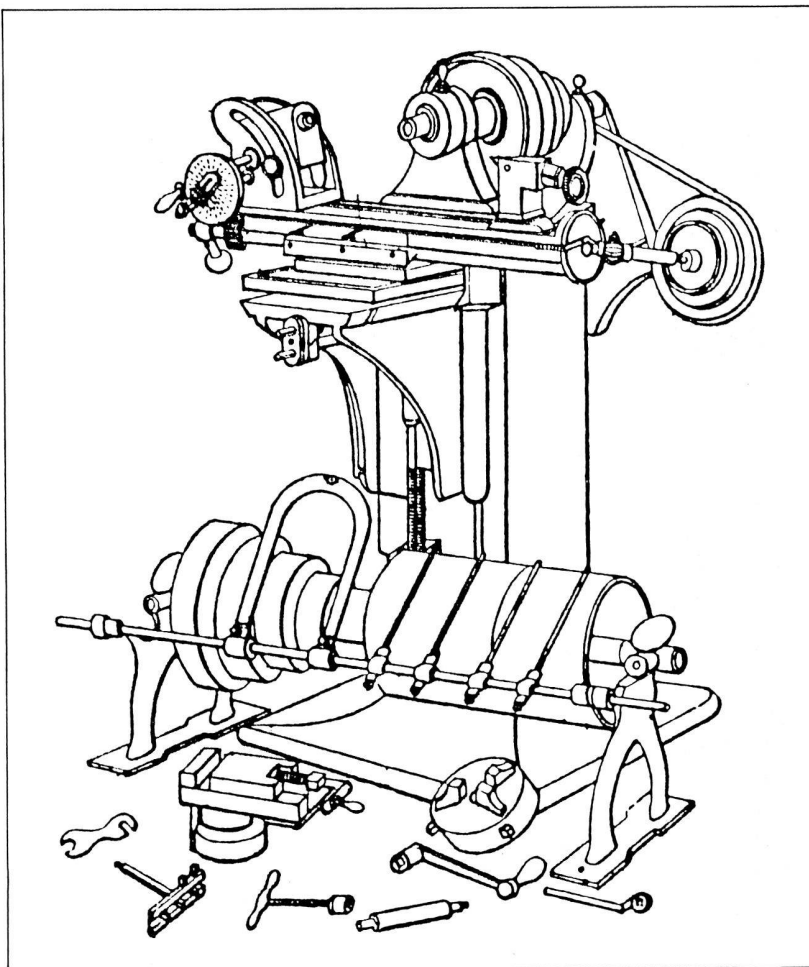


Bild 7: Universalfräsmaschine von Joseph Brown (aus: Spon's Dictionary of Engineering, London 1874, S. 2341, Fig. 53611).

Die Maschine trägt auf dem als Konsole ausgeführten Werkstückträgersupport einen drehbankartigen Aufbau, dessen Spindelstock eine rotierende Vorschubbewegung erzeugen kann und mit einer Teilvorrichtung versehen ist. In ihn spannt man zylindrische oder kegelige Rohlinge von Wendelbohrern, Reibahlen und Fräsern ein, um die Span-Nuten einzufräsen.

- Einen weiteren, aber auch nur partiellen Fortschritt in der Werkzeuggeometrie stellten die **hinterdrehten Fräser** (Bild 4 e) dar, die zuerst 1864 von Brown & Sharpe eingeführt wurden¹³. Sie arbeiteten ziemlich ungenau, weil beim Schleifen der Härteverzug der Schneidenkontur nicht korrigiert wurde (Bild 6 b, c). Dank ihrer kräftigen Zähne mit den grossen, für den Spanabfluss günstigen Zwischenräumen erlaubten sie aber stärkere Schnitte beim Schrumpfen. Vor allem für Profilarbeiten wurden sie bevorzugt, weil sich auch komplizierte Schneidenkonturen einfach herstellen und instandhalten liessen.

- Die Entwicklung **künstlicher Bindungen** für Schleifscheiben machte seit den 50er Jahren gewisse Fortschritte. Man verwendete «vegetabilische» Bindungen aus organischen Substanzen wie Gummi, Leim, Stärke, Schellack, Zelluloid, Öle und Harze, und «mineralische» auf Chlor-Magnesium- oder Natron-Wasserglas-Basis. Alle hatten ihre Vorteile, vor allem aber Nachteile. Immerhin machten sie das maschinelle Schärfen von Werkzeugen und das Nachbearbeiten kleiner Werkstücke aus gehärtetem Stahl möglich. Seit den 1870er Jahren lässt sich, ausgehend von den USA, auch in Europa eine Zunahme des Schleifens mit künstlich gebundenen «Schmirgelscheiben» feststellen. Der entscheidende Durchbruch kam aber erst um 1900, u. a. durch künstliche Schleifmittel und grosse, keramisch gebundene Scheiben (s. u.).

- Überall da, wo es um lange Haltbarkeit von Maschinenteilen ging, verbreitete sich nach und nach gehärteter unlegierter **Stahl als Baustoff**. An Werkzeugmaschinen verwendete man schon lange gehärteten Stahl, z. B. für Laufflächen der Drehmaschinenspindeln¹⁴. Nähmaschinen waren nach 1850 in den USA und später auch in Europa die ersten Maschinen, die weit entfernt von jeder Reparaturmöglichkeit eingesetzt wurden; verschleissanfällige Teile mussten deshalb besonders haltbar sein. Mit der beginnenden Elektrifizierung der Pferde- und Dampfstrassenbahnen entstand in den 1880er Jahren die Notwendigkeit, die hohen Drehzahlen der Elektromotoren mit einem leichten, widerstandsfähigen Getriebe auf Fahrgeschwindigkeit herabzusetzen. Ähnliche Probleme gab es bei den ersten Versu-

chen mit elektrischen Einzelantrieben von Werkzeugmaschinen zu Beginn der 90er Jahre und wenig später bei den Automobilgetrieben. Überall erwiesen sich Zahnräder aus Stahl langfristig als die zuverlässigste Lösung.

- Die Bearbeitung solcher gehärteten Stahlteile verlangte die Einführung des maschinellen Präzisionsschleifens. Seit 1875 gab es dank einer Konstruktion des erwähnten Joseph Brown eine wirklich brauchbare **Universal-Rundschleifmaschine** (Bild 8) für Werkzeuge und kleine Maschinenteile, die sich allerdings sehr langsam verbreitete¹⁵. Schrittmacher des Produktionsschleifens wurden einfachere, universelle Werkzeugschleifmaschinen, die man für das Schärfen von Fräsern und Reibahlen brauchte, aber immer wieder auch für Werkstücke einsetzte. Für spezielle Zweige des Maschinenbaus wurden seit den späten 80er Jahren Sonderschleifmaschinen entwickelt (z. B. Planetenspindelschleifmaschinen im Lokomotivbau oder Lagerschalenschleifmaschinen für die Fahrradindustrie)¹⁶.

Wegen der wenig leistungsfähigen Scheiben (unzureichende Bindungen und Schleifmittel, geringe Breite der Schleiffläche) konnte dieses maschinelle Präzisionsschleifen aber mit Drehen, Hobeln, Bohren und Fräsen noch nicht mithalten. Es blieb ein Verfahren für die nachträgliche Korrektur gehärteter Stahlteile.

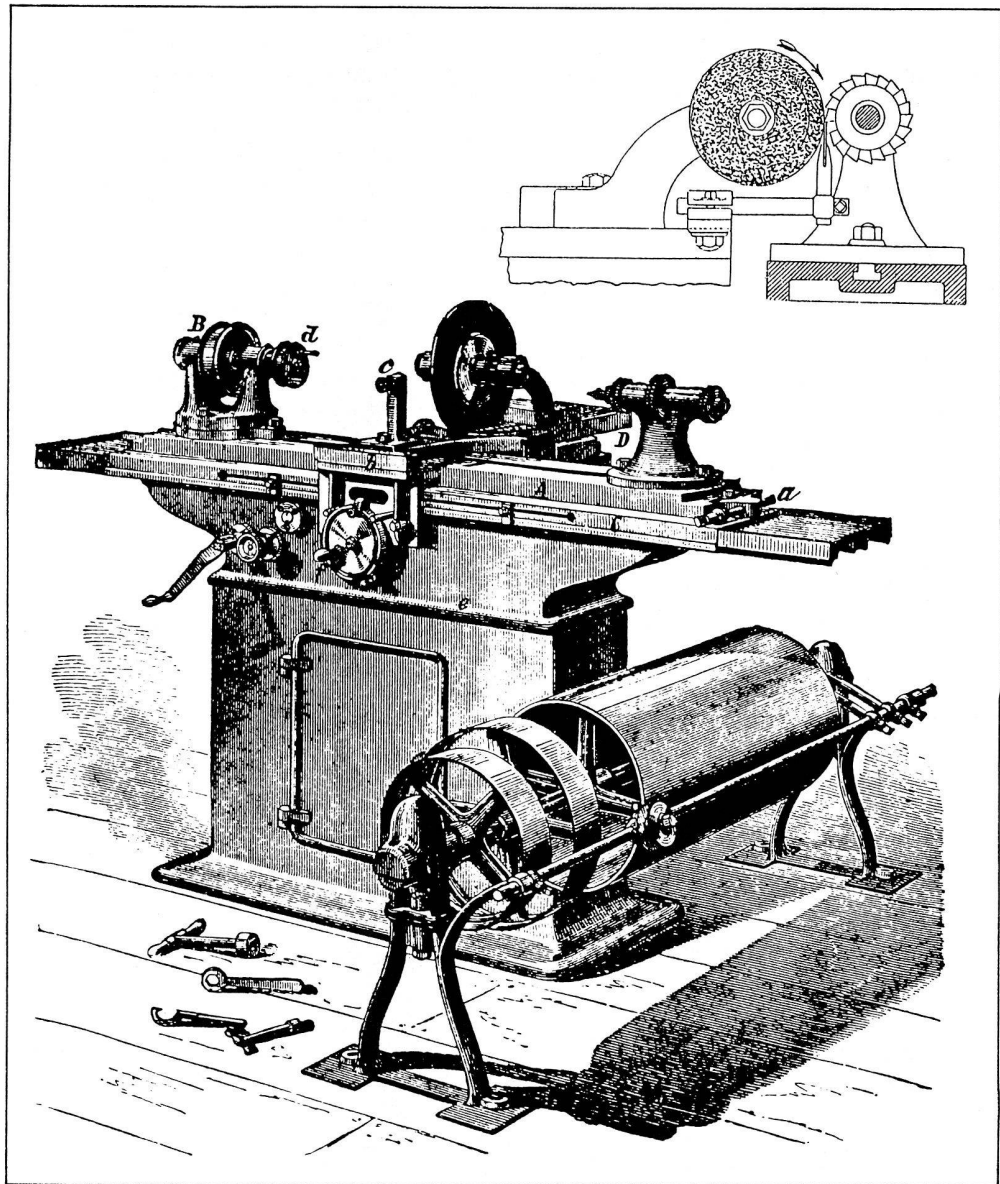
Diese Aufzählung zeigt, dass die Veränderungen der Fertigungstechnik sehr langsam vor sich gingen und keine Folge spektakulärer Einzelerfindungen waren, sondern sich in vielen Bereichen des Systems der Fertigung vollzogen. Eine Verabsolutierung des Werkstoffaspektes wäre demnach nicht gerechtfertigt. Es ging offenbar darum, nicht nur an einzelnen Punkten Neuerungen einzuführen, sondern das alte System der Fertigung durch ein neues zu ersetzen. Das ist nur möglich, wenn über längere Zeit zueinander passende Detaillösungen entwickelt werden, mit denen man dann in relativ kurzer Zeit umbruchartig ganze Komplexe älterer Lösungen ersetzt und so ein funktionsfähiges, neues System installiert.

Anmerkungen, Literaturhinweise

- 1 Für die Entwicklungen zwischen 1870 und 1914 finden sich ausführliche Quellenbelege in meiner 1989 am Fachbereich 2 der TH Darmstadt angenommenen Dissertation: «Werkstattpraxis und Entwicklung spanabhebender Werkzeugmaschinen im deutschen Maschinenbau 1870–1914», die demnächst im Druck erscheinen wird.
- 2 Reiche, E. v.: Die Maschinenfabrikation, Leipzig 1869, S. 1ff., gibt noch 0,67% an, später finden sich niedrigere Werte, siehe z. B. Oberhoffer, Paul: Das technische Eisen, Berlin 1925², S. 1: 0,4%.
- 3 Siehe z. B. Nasmyth, James: Remarks on the Introduction of the Slide Principle. In: Buchanan, Robertson: Practical Essay on Mill Work and Other Machinery, London 1841³, S. 410ff., und Willis: Paper on the Principle of Tools for Turning and Planing Metals. In: Holtzapffel, Charles: Turning and Mechanical Manipulation, vol. II, London 1875, S. 991ff.
- 4 Näheres dazu siehe Woodbury, R. S.: The History of the Grinding Machine, Cambridge, Mass. 1959, S. 73–95.
- 5 Im Maschinenbau gibt es fünf grundlegende Formen spanend bearbeiteter Oberflächen, aus denen sich alle Teilegeometrien zusammensetzen lassen (in Klammern gebräuchliche Bearbeitungsverfahren):
 - plane Flächen (Hobeln oder Fräsen),
 - zylindrische und kegelige Flächen (Drehen, Bohren),
 - Schraubflächen (Drehen),
 - Profilflächen (Hobeln, Fräsen),
 - geteilte Vielkante (Teilmechanismus an Hobel- oder Fräsmaschinen).
- 6 Landes, David: Der entfesselte Prometheus, Köln 1983, S. 294.
- 7 Rolt, L. T. C.: Tools for the Job, London 1986², 204ff.

Bild 8: Universal-Rundschleifmaschine von Joseph Brown (aus: Zeitschrift des Vereins Deutscher Ingenieure, 30 [1886], S. 562–569).

Die Universal-Rundschleifmaschine besitzt einen ähnlichen Grundaufbau wie die Universalfräsmaschine. Das Werkstück rotiert beim Aussen-Rundschleifen zwischen den Spitzen des drehbankförmigen Aufbaus, während dieser mit dem Schleiftisch in Längsrichtung oszilliert, so dass die Schleifscheibe schraubförmig die gesamte Werkstückoberfläche überstreicht. Durch verschiedene Zusatzeinrichtungen lässt sich die Maschine auch für andere Schleifaufgaben nutzen: Man kann etwa einen Walzenfräser oder eine Reibahle mit gerader Kontur zwischen die Spitzen nehmen und ohne Rotation an der Scheibe vorbeistreichen lassen, um ihn an der Freifläche zu schärfen.



Was erzeugte nun am Ende des 19. Jahrhunderts den Veränderungsdruck, der dann dazu führte, dass aus den vielen einzelnen Ansätzen solch ein neues System der Fertigung mit neuen Produktionsmethoden und Werkstoffen entstand? Entscheidend war, dass seit 1890 die Nachfrage auf dem Maschinenmarkt wuchs. In einer langen Aufschwungphase, die trotz konjunktureller Einbrüche bis zum Ersten Weltkrieg anhielt, kam es zu einem überproportionalen Wachstum der Maschinenbauindustrie. Die steigende Maschinennachfrage führte zwangsläufig dazu, dass sehr viel grössere Werkstoffmengen zu verarbeiten waren; der Bedarf an Bearbeitungszeit wuchs. Das liess sich durch blosser Ausdehnung der Produktionsstätten nicht bewältigen. Man musste produktivere Fertigungsmethoden einführen.

Baustoffe und Schneidstoffe nach 1900

Das 20. Jahrhundert begann mit einer spektakulären Veränderung im Bereich der Schneidwerkstoffe: Im Jahre 1900 wurde auf der Pariser Weltausstellung zum ersten Mal der Taylor-White'sche Schnellschnittstahl vorgestellt, mit dem sich die Schnittgeschwindigkeiten ungefähr verdoppeln liessen¹⁷. Er war eher zufällig aus langjährigen Zerspanungsversuchen des amerikanischen Fertigungspioniers Frederick Winslow Taylor entstanden und fand unter den europäischen Stahllieferanten schnell Nachahmer.

Der **Schnellschnittstahl** ist ein lufthärtender, legierter Werkzeugstahl. Im Gegensatz zum unlegierten Werkzeugstahl verliert er seine Schneid-

fähigkeit erst bei ca. 600 °C, erlaubt also höhere Schnittgeschwindigkeiten. Da er ausserdem höhere Festigkeit aufweist, eignet er sich auch für stärkere Schnitte.

Anfangs war er lediglich mit Wolfram und Chrom legiert und taugte nur für grobe Bearbeitung, weil die Schneidkanten bei den frühen Sorten sehr leicht ausbrachen. Beim Schruppen spielte das keine Rolle, ergab aber beim Schlichten unsaubere Werkstückoberflächen. Ab 1906 verwendete man verbesserte Schnellschnittstähle, die Vanadium enthielten und sich nun auch fürs Schlichten eigneten.

Schnellschnittstahl härtet besser durch als unlegierter Werkzeugstahl. Man hat deshalb keine Probleme mit dem Abschleifen einer dünnen Härteschicht. Da Werkzeuge kleineren Querschnittes nun aber keinen zähen, ungehärteten Kern mehr besitzen, sind sie spröder als solche aus unlegiertem Stahl und neigen eher zu Härtungsrissen. Für die Werkstatt ist der Schnellschnittstahl schwieriger zu handhaben als der unlegierte Werkzeugstahl, ausserdem war er deutlich teurer.

Der Schnellschnittstahl wird oft als Auslöser und alleiniger Grund der um 1900 einsetzenden Veränderungen in der Fertigungstechnik dargestellt¹⁸. Das ist nicht richtig, denn das Streben nach schnelleren Bearbeitungsabläufen zeigte sich schon in den 1890er Jahren in der Konstruktion von Werkzeugmaschinen, im betrieblichen Messwesen und in der Fertigungsorganisation¹⁹. Unbestreitbar war er aber ein wichtiger Schritt, dieses Streben zu realisieren.

Etwa zur gleichen Zeit kam es im Bereich der Feinbearbeitung, beim maschinellen Schleifen, zu einem Bündel von Verbesserungen²⁰, die zusammengefasst ähnlich wichtig waren wie der Schnellschnittstahl. Durch die Konstruktion schwerer, hochleistungsfähiger Rundschleifmaschinen gelang es dem Amerikaner Charles Norton, das Präzisionsschleifen – bis dahin ein Korrektur- bzw. Schärfverfahren geringer Spanleistung – gleichberechtigt neben Drehen, Hobeln, Bohren und Fräsen zu stellen. Dazu trug ganz wesentlich die Verbesserung der Schleifwerkzeuge bei:

- Ende des 19. Jahrhunderts begann die Produktion **künstlicher Schleifmittel** mit in gewissen Grenzen beeinflussbarer Korngeometrie. Seit 1895 wurde in den USA und bald darauf auch in Europa Siliziumkarbid industriell hergestellt; um 1900 nahm man die Erzeugung von Elektrokorund auf.

- Seit 1877 produzierte man in den USA «hochgebrannte» Scheiben mit **keramischer Bindung**. Ende der 90er Jahre waren sie soweit ausgereift, dass eine Palette von einigermaßen definierten Scheibenqualitäten für verschiedene Werkstoffe und Anwendungszwecke zur Verfügung stand. Es dauerte allerdings noch Jahrzehnte, bis werkstattaugliche Richtlinien für die Auswahl der Scheiben verfügbar waren²¹.

- Die Geometrie änderte sich: Während man bis dahin mit geringem Längsvorschub und oft nur wenige Millimeter schmalen Schleifflächen gearbeitet hatte, verwendete man nun **grosse**, mindestens 50 mm **breite Scheiben** von 500 mm Durchmesser mit grossem Längsvorschub.

- Stählerne Abrichtwerkzeuge ergaben bei diesen neuen Hochleistungsscheiben eine zu geringe Formgenauigkeit. Statt ihrer bürgerte sich der Rohdiamant ein²².

Die veränderte Rolle des Schleifens im System der Fertigung trug dazu bei, dass auch festere Werkstoffe wirtschaftlich zerspant werden konnten. Vor allem aber wurde ganz allgemein die präzise Endbearbeitung auf der Maschine möglich. Man schliff nun nicht nur gehärteten Stahl, sondern auch Grauguss. In Verbindung mit neuen Werkstattmessmethoden wurde das zur Grundlage des modernen Austauschbaus²³.

Schliesslich begann im ersten Jahrzehnt nach der Jahrhundertwende die Verbreitung neuer Werkstoffe. Mit Nickel und Chrom **legierte Konstruktionsstähle** hoher Festigkeit wurden für leichte, aber haltbare Tragwerke und Antriebssysteme im aufkommenden Flug- und Kraftfahrwesen gebraucht. Das verstärkte den Veränderungsdruck auf die Fertigungstechnik im selben Sinne wie die gewachsene Werkstoffmenge, denn die Bearbeitungszeiten wären für diese Werkstoffe bei den alten Fertigungsmethoden sehr viel länger geworden.

Anmerkungen, Literaturhinweise

- 8 Gilbert, K. R.: The Portsmouth Block-making Machinery, London 1965, S. 25, Abb. 21, Fig. 4–5.
- 9 Holtzapffel, Charles: Turning and Mechanical Manipulation, vol. II, London 1875, S. 535ff. und S. 987ff.
- 10 Siehe z. B. «Der Maschinenbauer» 2 (1867), S. 199 und 4 (1869), S. 290.
- 11 Zeitschrift des Vereins Deutscher Ingenieure 28 (1884), S. 249.
- 12 Siehe dazu Woodbury, R. S.: The History of the Milling Machine, Cambridge, Mass. 1960, S. 44ff.
- 13 Woodbury, 1960, S. 51ff.
- 14 Siehe z. B. Alban, Ernst: Die englische Drehebänk, Dinglers Polytechnisches Journal, Bd. 30, 1828, S. 254.
- 15 Zur Entstehung der Universal-Rundschleifmaschine von Brown & Sharpe siehe Woodbury, R. S.: The History of the Grinding Machine, Cambridge, Mass. 1959, S. 51ff.
- 16 Woodbury, 1959, S. 114ff. bzw. S. 109ff.
- 17 Mehner, Fritz: Moderne Gesichtspunkte im Werkzeugmaschinenbau, Maschinenbau 6 (1927), S. 163, spricht rückblickend von einer «Schnittgeschwindigkeitssteigerung von 50 bis 100 vH gegenüber dem alten Gussstahl». Die Richtwerte in Handbüchern liegen in den 20er Jahren, also für schon verbesserte Schnellschnittstähle, beim doppelten bis dreifachen Wert. Das ist realistischer als die oft extremen Versuchswerte, die von Ausstellungen berichtet werden, sich aber in der Werkstattpraxis nicht verwirklichen liessen.
- 18 Als Beispiel siehe Wittmann, Karl: Die Entwicklung der Drehbänk bis zum Jahre 1939, Düsseldorf 1960², S. 103ff.

Anmerkungen, Literaturhinweise

- 19 Siehe dazu Benad-Wagenhoff, Volker: Rationalisierung vor der Rationalisierung, Technikgeschichte 56 (1989), S. 205–218.
- 20 Zum Folgenden siehe Woodbury, R. S.: The History of the Grinding Machine, Cambridge, Mass. 1959, S. 77ff., S. 89ff., S. 97–108.
- 21 Schlesinger, Georg: Technische Vollendung und höchste Wirtschaftlichkeit im Fabrikbetrieb, Berlin 1932, S. 16ff., berichtet von Versuchen, die noch nicht zu einem befriedigenden Ergebnis geführt haben.
- 22 Buxbaum, Bertold: Schleifen, Berlin 1925², S. 43.
- 23 Zu diesem Aspekt siehe Benad-Wagenhoff, Volker: «Rationalisierung vor der Rationalisierung», Technikgeschichte 56 (1989), S. 205–218.
- 24 Schlesinger, Georg: 30 Jahre deutscher Werkzeugmaschinenbau, Werkstattstechnik 22 (1928), S. 551. Zu den Kobaltzusätzen auch Schlesinger, Georg: Technische Vollendung und höchste Wirtschaftlichkeit im Fabrikbetrieb, Berlin 1932, S. 5.
- 25 Heinrich, Ernst: Die Werkzeugstähle, Berlin 1964², S. 44.
- 26 Zum Folgenden siehe, soweit nicht anders angegeben, Rottler, A.: Hartmetalle in der Werkstatt, Berlin 1955², S. 1–9, S. 19ff.
- 27 Schlesinger, Georg: 30 Jahre deutscher Werkzeugmaschinenbau, Werkstattstechnik 22 (1928), S. 551.
- 28 Hirschfeld, Eugen: Hartmetalle, Zürich 1949, S. 195ff., vor allem S. 201 ff.

Zusammenfassung und Ausblick bis in die Zwischenkriegszeit

Das ältere System der Fertigung, das sich in der Industriellen Revolution herausgebildet hatte, baute trotz Maschineneinsatz sehr stark auf die subjektiven, nicht kontrollierbaren Fähigkeiten des Facharbeiters. Es kam mit einer relativ unkomplizierten, wenig empfindlichen Sachtechnik aus. Die Werkzeuge waren so einfach, dass sie in Handarbeit hergestellt werden konnten, ohne ihre Funktionsfähigkeit einzubüßen; grober Umgang schadete ihnen kaum. Der Härtingsprozess des Werkzeugstahls liess sich leicht steuern. Die Maschinen blieben durchschaubar, ihre Arbeitsgeschwindigkeit gering.

Das neue, seit 1900 etablierte System der Fertigungstechnik war dagegen durch ein hohes Mass an systematischer Empirie gekennzeichnet. Während das 19. Jahrhundert nach groben Richtwerten für Schnittgeschwindigkeiten, Vorschübe und Schneidenwinkel und mit sehr viel individueller Erfahrung gearbeitet hatte, begann man nun, systematisch lange Reihen von möglichst präzisen, reproduzierbaren Daten über den Zerspanungsprozess und die Eigenschaften von Bau- und Schneidstoffen zu ermitteln. Das führte u. a. zu folgenden Ergebnissen:

- Die Schneidwerkstoffe wurden nach 1900 schneller als zuvor weiterentwickelt. Zum einen verbesserte man immer wieder die Schnellschnittstähle selbst. Das Zulegieren von Vanadium seit 1906 wurde schon erwähnt. In den 20er Jahren entstanden dann die noch heute verwendeten «Hochleistungsschnellschnitstähle» mit durch Kobaltzusätze erhöhten Standzeiten. Sie brachten gegenüber dem alten Taylor-White-schen Schnellschnittstahl eine Verdoppelung der Schnittgeschwindigkeiten²⁴. Mitte der 30er gelangen weiter Leistungssteigerungen durch höhere Anteile an Molybdän und Vanadium²⁵. Ausserdem begann im ersten Jahrzehnt nach der Jahrhundertwende die Anwendung eisenfreier Hartmetalle²⁶, mit denen noch einmal eine enorme Steigerung der Schnittgeschwindigkeiten möglich wurde. Die ersten Hartmetallsorten erreichten gegenüber dem Schnellschnittstahl etwa 2–4fache,

spätere, verbesserte sogar die 10–30fache Geschwindigkeit. Bereits 1907 hatte Haynes in den USA das Stellite «erfunden», eine sehr spröde und deshalb schwierig zu handhabende Gusslegierung aus Chrom, Kobalt und Wolfram. Für die Werkstatt geeignet waren erst die in Deutschland entwickelten gesinterten Hartmetalle: 1923 entstand das Monowolframkarbid mit Kobalt als Bindemittel, das seit 1926 unter dem Markennamen «Widia» von der Firma Krupp vertrieben wurde. Mit ihm konnte man harte, spröde Werkstoffe zerspanen. Seit 1931 benutzte man Hartmetalle aus Titankarbid für zähere Stahlwerkstoffe. Die Durchsetzung der Hartmetalle blieb allerdings bis in die 30er Jahre auf Spezialzwecke begrenzt²⁷. Auch Ende der 40er Jahre hatten sie zwar in der Dreherei Fuss gefasst, aber noch wenig in anderen spanenden Verfahren; sie erfordern nämlich von der Werkstatt erheblich mehr Aufwand als Schnellstahlwerkzeuge²⁸. Die Konstruktion der Werkzeuge ändert sich, zum Scharfschleifen werden häufig Diamantscheiben benötigt.

- Die Anforderungen an die Konstruktionswerkstoffe wuchsen mit dem sich ausbreitenden Automobil- und Flugzeugbau weiter. Neben die hochlegierten Stahlsorten traten schon vor 1914 die ersten hochbeanspruchbaren Leichtmetalllegierungen²⁹, deren Bedeutung in den 20er Jahren erheblich wuchs. Die Vielfalt der Konstruktionswerkstoffe nahm so zu, dass die Übersicht immer schwieriger wurde. Durch die fortschreitende überbetriebliche Normung gelang aber in den 20er Jahren eine Reduzierung der Konstruktionswerkstoffe auf eine überschaubare Anzahl³⁰.

So war auch die Menge der möglichen Baustoff-Schneidstoff-Kombinationen eingegrenzt und damit eine grundlegende Voraussetzung geschaffen für die wichtigste fertigungstechnische Leistung der Zwischenkriegszeit, die betriebswissenschaftliche Durchdringung des spanabhebenden Produktionsprozesses. Sie wurde an neugeschaffenen betriebswissenschaftlichen Lehrstühlen der Technischen Hochschulen erarbeitet, deren erster 1904 in Berlin eingerichtet und mit Georg Schlesinger besetzt worden war. Ihm folgten andere, z. B. in Aachen, Dresden und Hannover.

Erst durch diese Forschungsarbeit konnten die verbesserten Eigenschaften der neuen Schneid- und Konstruktionswerkstoffe ökonomisch genutzt werden. Sie bestand zum einen in der Optimierung der Schneidengeometrie für gängige Schneidstoff-Baustoff-Paarungen. Dafür wurden Messvorrichtungen entwickelt, mit denen sich die Schneidenkräfte genau ermitteln liessen³¹. Zum anderen wurden die zulässigen Schnittgeschwindigkeiten nun nicht mehr wie früher nur nach den zu bearbeitenden Werkstoffen festgelegt, sondern auch nach den erwünschten Werkzeugstandzeiten, die man vom Umfang der zu fertigenden Teileserien ableitete³². Im Betrieb zählt nämlich nicht einfach eine Vervielfachung der Schnittgeschwindigkeit (v_c). Dort stellen sich vielmehr die Fragen:

- wie gross beim Schruppen das ab-gespante Volumen pro Zeiteinheit ist, also das Produkt aus Vorschub (f), Spantiefe (a) und Schnittgeschwindigkeit (v_c),
- wie gross beim Schlichten die bearbeitete Oberfläche pro Zeiteinheit als Produkt aus Schnittgeschwindigkeit (v_c) und Vorschub (f) ist,
- und ob das Werkzeug über den Zeitraum eines Bearbeitungsauftrages, die sogenannte Standzeit hinweg scharf bleibt.

Zu kurze Werkzeugstandzeiten führen zu häufigen Arbeitsunterbrechungen durch Werkzeugwechsel. In der Einzelteilerfertigung, wo ohnehin öfter Werkzeuge gewechselt werden, müssen sie in der Grössenordnung von einigen zehn Minuten bis etwa einer Stunde liegen. In der Reihen- und Massenfertigung sollte das Werkzeug solange stehenbleiben, bis ein komplettes Los Teile bearbeitet ist, mindestens aber über eine achtstündige Schicht.

Nach Klärung dieser Zusammenhänge standen der Werkstatt anstelle der im 19. Jahrhundert üblichen groben Richtwerte nun präzise Angaben über wichtige Parameter des Fertigungsprozesses zur Verfügung. Damit war –

erst rund ein Viertel Jahrhundert nach der Einführung des Schnellschnittstahls – zum ersten Mal eine solide Basis für die Vorkalkulation gegeben. Georg Schlesinger, dessen Berliner Lehrstuhl mit seinem «Versuchsfeld für Werkzeugmaschinen» beim Zustandekommen dieser Ergebnisse eine zentrale Rolle spielte, konnte 1932 schreiben:

«Nun erst sind die Unterlagen gefunden, nach denen der Vorkalkulator arbeiten kann, solange Baustoff und Werkzeug unverändert bleiben. Für jeden neuen Baustoff kann bei Vorhandensein eines Messsupportes in sehr kurzer Zeit die neue Standzeitkurve ermittelt und die Kalkulationsgrundlage dem technischen Fortschritt folgend geändert werden.»³³

Der gemächliche fertigungstechnische Fortschritt in der zweiten Hälfte des 19. Jahrhunderts erscheint fast als Stagnation, wenn man ihn mit der Dynamik seit Beginn unseres Jahrhunderts vergleicht. Eine gewisse Zähigkeit bleibt aber charakteristisch für die fertigungstechnische Entwicklung. Das zeigt z. B. die langsame Ausbreitung der Hartmetalle. Im jeweils älteren System der Fertigungstechnik waren neue, kompliziertere Werkzeuge und Werkstoffe immer erst einmal kontraproduktiv. Sie erforderten vom Arbeiter höhere Sorgfalt und neue Qualifikationen, vom Unternehmer neben zusätzlichen Sachinvestitionen auch neue organisatorische Qualitäten. Darin liegt ein wichtiger Grund für ihre zögerliche Ausbreitung. Dieses Entwicklungsmuster, das bis heute typisch für die Fertigungstechnik ist, entspringt dem hohen Schwierigkeitsgrad des industriellen Maschinenbaus; der wiederum resultiert aus der Widerständigkeit der Arbeitsmaterialien, den hohen Präzisionsanforderungen und der Vielstufigkeit und Verzweigtigkeit des Produktionsprozesses. Zudem bleiben diese Faktoren nicht konstant, sondern wachsen mit. Eine Steigerung der Produktivität kann immer nur dann erreicht werden, wenn Erfindungen, Neuerungen und Forschungsergebnisse in den Betrieben umgesetzt werden. Das braucht seine Zeit. ■

- 29 Siehe Bauschlicher, August: Die Fortschritte auf dem Gebiete der Leichtmetalle und hochwertigen Konstruktionsmaterialien, Zeitschrift für Werkzeuge und Werkzeugmaschinen 14 (1909/10), S. 114ff. Zur Ausbreitung der Aluminiumlegierungen siehe Stöhr, Volker: Die Entwicklung der deutschen Kraftfahrzeugindustrie... Dissertation TU Dresden 1983, S. 88ff.
- 30 Schlesinger, Georg: Technische Vollendung und höchste Wirtschaftlichkeit im Fabrikbetrieb, Berlin 1932, S. 7.
- 31 Schlesinger, Georg: 30 Jahre deutscher Werkzeugmaschinenbau, Werkstattstechnik 22 (1928), S. 549–554.
- 32 Schlesinger, Georg: Technische Vollendung und höchste Wirtschaftlichkeit im Fabrikbetrieb, Berlin 1932, S. 9f.
- 33 Schlesinger, Georg: Technische Vollendung und höchste Wirtschaftlichkeit im Fabrikbetrieb, Berlin 1932, S. 13.