

Zeitschrift: Ferrum : Nachrichten aus der Eisenbibliothek, Stiftung der Georg Fischer AG
Herausgeber: Eisenbibliothek
Band: 69 (1997)

Artikel: Die Pyramiden des Snofru : eine Lektion in Bautechnik
Autor: Tschudin, Peter F.
DOI: <https://doi.org/10.5169/seals-378322>

Nutzungsbedingungen

Die ETH-Bibliothek ist die Anbieterin der digitalisierten Zeitschriften. Sie besitzt keine Urheberrechte an den Zeitschriften und ist nicht verantwortlich für deren Inhalte. Die Rechte liegen in der Regel bei den Herausgebern beziehungsweise den externen Rechteinhabern. [Siehe Rechtliche Hinweise.](#)

Conditions d'utilisation

L'ETH Library est le fournisseur des revues numérisées. Elle ne détient aucun droit d'auteur sur les revues et n'est pas responsable de leur contenu. En règle générale, les droits sont détenus par les éditeurs ou les détenteurs de droits externes. [Voir Informations légales.](#)

Terms of use

The ETH Library is the provider of the digitised journals. It does not own any copyrights to the journals and is not responsible for their content. The rights usually lie with the publishers or the external rights holders. [See Legal notice.](#)

Download PDF: 25.11.2024

ETH-Bibliothek Zürich, E-Periodica, <https://www.e-periodica.ch>

Die Pyramiden des Snofru – Eine Lektion in Bautechnik

Dr. Peter F. Tschudin
CH-4125 Riehen/Basel

Faszinierende Pyramiden

Seit jeher haben die Pyramiden als einsame Zeugnisse einer schier übermenschlichen Baukunst und Kultur die Menschen in ihren Bann geschlagen. Bis heute fehlt es nicht an immer neuen Legendbildungen und Deutungsversuchen, die von der Tatsache profitieren, dass die Chronologie (Tab. 1) und die Entwicklung des frühen Altägypten und

der ersten grossen politischen und kulturellen Blütezeit des Alten Reiches bisher nur lückenhaft zu erfassen sind und entsprechenden Raum für Spekulationen bieten.

Dabei fällt auf, dass scheinbar aus dem Nichts in kürzester Zeit technische Meisterleistungen vollbracht werden, die zu Recht die Bezeichnung «Weltwunder» verdienen, denen ein ebenso rascher Zerfall zu folgen scheint (Abb. 1).

Allgemeine Chronologie (Nach E. Otto, Aegypten, 1955)¹⁾

Frühzeit	vor 3000 v. Chr.			Tab. 1
1./2. Dynastie	3000–2778			
Altes Reich (Dyn. 3–6)	2778–2263	3. Dyn. 2778–2723	Djoser u.a.	3. Dyn. 2778–2723 Djoser Sanacht Chaba Neferka Huni
		4. Dyn. 2723–2563	Snofru u.a.	
1. Zwischenzeit (Dyn. 7–9)	2263–2040	5. Dyn. 2563–2423	Userkaf Sahure Neferirkare Schepeskare Neuserre Menkauhor Asosi Unas	4. Dyn. 2723–2563 Snofru Cheops Djedefre Chephren Mykerinos X Y Schepeskaft Z
Mittleres Reich (Dyn. 10–12)	2133–1786	6. Dyn. 2423–2263	Teti Pepi I Merenre I Pepi II Merenre II	
Hyksos – 2. Zw.	1785–1580			
Neues Reich (Dyn. 18–20)	1580–1085			
Spätzeit (Dyn. 21–20)	1085–332			

Anmerkungen

¹⁾ Die im folgenden genannten Zahlen entsprechen der sog. «langen» Chronologie, wie sie z.B. bei E. Otto: Aegypten, Stuttgart 1955, vertreten wird. Differenzen von bis zu 200 Jahren sind für Frühzeit und Altes Reich je nach Standpunkt der Autoren anzutreffen. Zudem sind die angegebenen Regierungsjahre für die Pharaonen der 3. bis 5. Dynastie teilweise als zu kurz zu betrachten, da Irrtümer der erhaltenen Quellen nicht auszuschliessen sind. Vgl. R. Stadelmann: Beiträge zur Geschichte des Alten Reiches, Die Länge der Regierung des Snofru, Mitteilungen des Deutschen Archäologischen Instituts in Kairo 43, 1987, S. 229–239.

²⁾ übernommen aus A. Fakhry: The Pyramids, Chicago 1961.

Pyramidenfelder (Nach Fakhry, 1961)

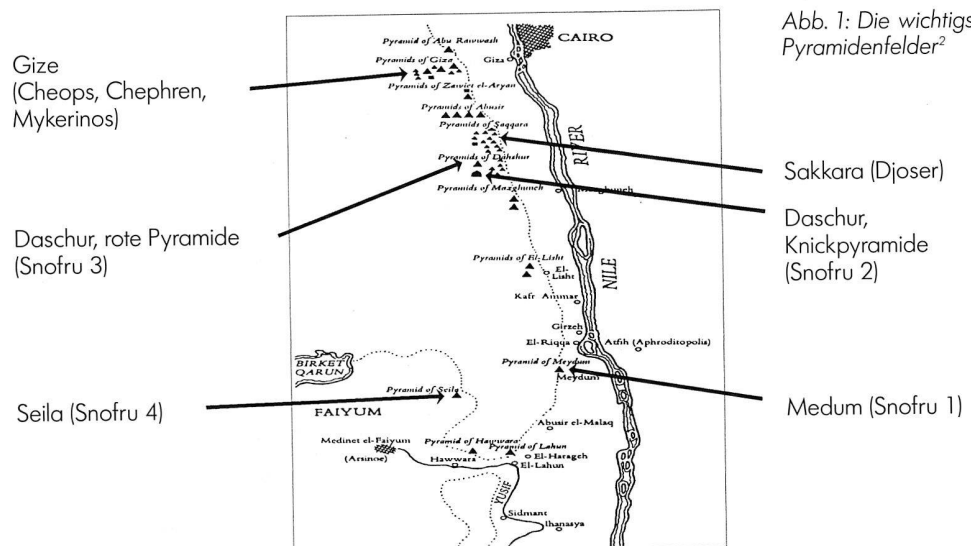
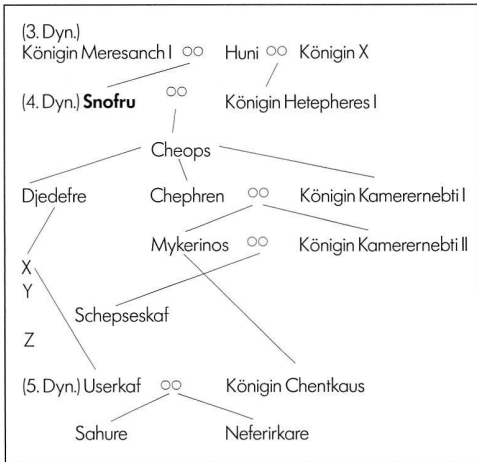


Abb. 1: Die wichtigsten Pyramidenfelder²⁾

Als Gipfelpunkt dieser Entwicklung steht der Bau der grossen Pyramiden der 4. Dynastie auf dem Plateau von Gize fest. Dabei wird sich die Aufmerksamkeit sofort auf deren älteste und grösste, die Cheopspyramide, konzentrieren, aber auch auf den Vater des grossen Cheops, Snofru (Tab. 2). Und hier be-



Tab. 2: Der Stammbaum des Snofru und seiner Nachkommen³

ginnt das Rätsel: Wenn man davon ausgeht, dass die Pyramide das wie auch immer zu erklärende Grabmonument eines Pharaos ist, weshalb hat Snofru nachweislich mindestens vier Pyramiden gebaut? In Kubikmetern Stein gemessen hat er dabei den Kolossalbau seines Sohnes bei weitem übertroffen. Er ist der grösste Bauherr des Alten Reiches. Dazu kommt, dass keine seiner vier Pyramiden dieselbe Form und Grösse aufweist. Weil es sich um die unmittel-

baren Vorläufer der grossen Pyramiden von Gize handelt, ist ihre Untersuchung von besonderem Interesse.

Entwicklungsgeschichte der Pyramide in Form und Funktion

Die Ägyptologen sind sich einig: Die archäologischen Befunde reichen aus, um für die Pyramide als Grabmal eines Pharaos eine über mehrere Jahrhunderte verlaufende Entwicklung aufzuzeigen⁴. Der äusserst konservative Ägypter geht dabei vom oberägyptischen Sandhügel des Urzeitgrabes aus, der durch eine Stele gekennzeichnet wird, und andererseits vom gemauerten Grabkubus des unterägyptischen Buto⁵. Daraus entwickelt sich ein Hausgrundriss mit einer Vorkammer, die Opferzwecken dient, und durch deren Scheintüre der körperlose Verstorbene in Form seines «Ka»⁶ ein- und ausgehen kann. Das eigentliche Grab bleibt unter dem Hügel in einem Schacht verborgen (Abb. 2). Die in schrägen Stufen um den Sandhügel herum aufgeführten Schutzmauern können aber auch als «Treppe zum Himmel» aufgefasst werden, da der verstorbene Fürst zu seinen Vorfahren, den Gestirnen am Firmament, aufsteigt⁷. Die Gräber der Könige der ersten und zweiten Dynastie⁸ entsprechen diesem Schema, wenn auch mit ständig vergrösserten Massen und erweitert um durch die Religionsentwicklung begründeten Kammern und Bauteile. Die auffällige

3 nach E. Otto¹ und G. Hart: Pharaos and Pyramids, London 1991, S. 106

4 Den besten Überblick bieten I. E. S. Edwards: The Pyramids of Egypt, Harmondsworth, Reprint 1977, und R. Stadelmann: Die ägyptischen Pyramiden, Mainz 1991

5 Stadelmann⁴, S. 10ff.

6 Begriff der dem Menschen innewohnenden höheren Kraft, in der Art eines Doppelgängers, vgl. H. Bonnet: Reallexikon der ägyptischen Religionsgeschichte, Berlin 1952, S. 357ff.

7 Hier decken sich die alt-ägyptischen Vorstellungen mit dem in Megalith-Kulturen nachweisbaren Ahnenkult, vgl. S. von Reden: Die Megalith-Kulturen, Köln 1989; Assmann: Lexikon der Ägyptologie, II 1206–11 s.v. Himmelsaufstieg; P. F. Tschudin: Megalithische Geisteswelt (in Vorbereitung)

8 sog. Mastaba-Gräber von arabisch «Mastaba» = Bank.

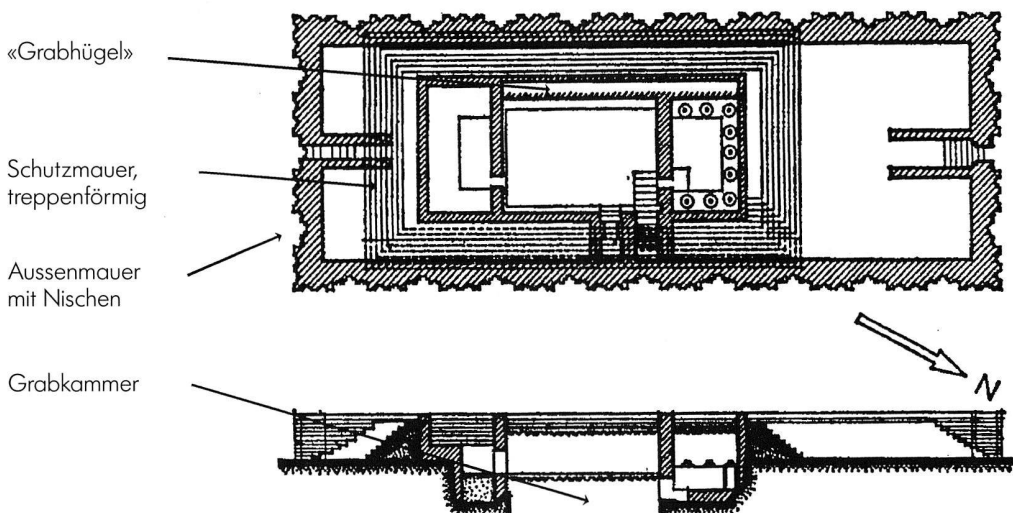


Abb. 2: Querschnitt und Grundriss einer Mastaba der 1. Dynastie¹⁰

9 vgl. H. Ricke: Bemerkungen zur ägyptischen Baukunst des Alten Reiches I und II, Beiträge zur ägyptischen Bauforschung und Altertumskunde, Kairo 1944 und Zürich 1950; H. W. Müller: Gedanken zur Entstehung, Interpretation und Rekonstruktion ältester ägyptischer Monumentalarchitektur, Sonderdrucken des Deutschen Archäologischen Instituts in Kairo, 18, 1985, 7–33.

10 aus Edwards⁴, S. 44.

11 aus Edwards⁴, S. 56.

12 Bonnet⁶, S. 322ff.

13 D. Arnold: Building in Egypt, Oxford 1991.

Nischenarchitektur und die formalen Anklänge an die Entwicklung der mesopotamischen Architektur mit denkbaren Verbindungen zwischen den zwei bedeutendsten Hochkulturen des Nahen Ostens seien hier nur erwähnt⁹.

Eine plötzliche Wende zeichnet sich in der 3. Dynastie ab: Der Baumeister des Königs Djoser, Imhotep, beginnt in einem riesigen, durch einen Graben und eine Mauer umgebenen rechteckigen Komplex eine überdimensionierte, in der Art aber herkömmliche Mastaba aus Stein zu errichten. Noch während der Bauzeit erweitert er, auch mit unterirdischen Grab- und Vorratskammern in grosser Zahl, diese «Bank» zu einer Stufenpyramide aus relativ kleinen Steinblöcken. Diese Pyramide wird in einer nächsten Phase wiederum erweitert durch einen Steinpalast und eine zweite Vergrößerung zu einem fast quadratischen Grundriss, dem eine entsprechende Höhe verliehen wird (Abb. 3). So entsteht der mächtige Steinbau, der alles bisherige bei weitem übertrifft. Von der sicherlich vorhandenen, überreichen Grabsausstattung sind nur noch Tausende von hochklassigen Steingefässen sowie eine prächtige Statue aus der Kammer des Totentempels vorhanden. Die Reste der Wandverkleidungen und der Säulenhallen und Scheinpaläste zeigen ebenfalls einen Höchststand des handwerklichen Könnens. Die herkömmliche Architektur aus Holz und Schilf ist zu Stein geworden. Diese schöpferische und organisatorische Meisterleistung ist mit dem Namen eines einzelnen Mannes verbunden, Imhotep, der als bevollmächtigter Leiter dieser für Religion und Technikentwicklung gleichermassen bedeutenden Projekte während der gesamten Zeit des ägyptischen Reiches gefeiert, letzt-

lich vergöttlicht worden ist¹². Hier sei gleich bemerkt, dass Pyramidenbau nichts mit der Plackerei ungezählter Sklaven und Fellachen zu tun hat; Pyramidenbau ist Sache von Spezialisten, die sich einfacher, wirkungsvoller Techniken bedienen¹³!

Imhotep, dessen Biographie im Sinne einer klassischen Beamtenkarriere mit Eheirat ins Königshaus wir aus späterer Zeit kennen, war zweifellos ein Genie. Gleichwohl stellt sich die Frage, auf welche Weise er die zur Verwirklichung erforderlichen technischen Kenntnisse der Steinbearbeitung erfahren haben könnte. In der vergleichenden Chronologie gibt es damals im mehr oder weniger direkten Umfeld nur drei Kulturkreise, die vergleichbare Leistungen aufzuweisen haben: die Megalithkultur Maltas, die entstehende sumerische Hochkultur in Mesopotamien und die ostmediterrane Stadtkultur (Palästina: Jericho; Türkei: Novali Cori). Aus Plausibilitätsgründen wäre am ehesten ein Bezug zu Mesopotamien gegeben, nicht nur wegen der an die Tempeltürme Mesopotamiens erinnernden Architektur, sondern auch wegen der manifesten maritimen Beziehungen zur palästinensischen Küste und damit zu den Handelswegen nach dem Zweistromland¹⁴.

Auch die Nachfolger Djosers bauten in der Nähe seiner grossen Grabanlage Stufenpyramiden statt Mastabas, konnten sie aber, zum Teil wegen kurzer Regierungszeit, nicht in der alten Pracht fertigstellen; einige scheinen nie vollendet worden zu sein. Vom letzten König der Dynastie, Huni, ist kein Grabmal bekannt, obwohl er etwa fünfzig Jahre regiert haben soll. Dies hat den verdienten Ausgräber von Sakkara, Jean-Philippe

- 1 ursprüngliche Mastaba (quadratisch)
- 2 erweiterte Mastaba
- 3 Ost-Erweiterung der Mastaba
- 4 erste Pyramide (4 Stufen)
- 5 zweite Pyramide (6 Stufen)
- 6 Grabkammer
- 7 Grabschächte der königlichen Familie
- 8 unterirdischer Palast (z. T. mit glasierten Ziegeln verkleidet)

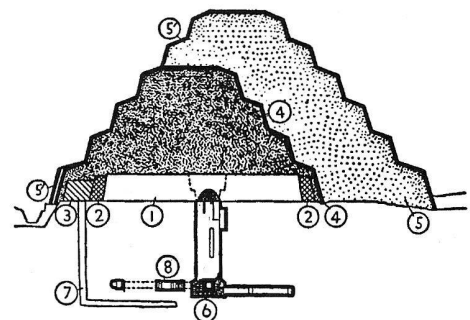


Abb. 3: Querschnitt durch die Stufenpyramide des Djoser in Sakkara¹¹

Lauer, dazu geführt, die Pyramide von Medum, die schon von den alten Ägyptern Snofru zugeschrieben wurde, ihm zuzuweisen¹⁵. Da aber noch manche Pyramide nicht definitiv zugeschrieben ist und noch einige der Entdeckung harren, ist diese Ansicht als Hypothese zu bezeichnen. Ihr steht das Argument entgegen, dass Snofru nachweislich die Pyramide von Medum begonnen, aber in unfertigem Zustand hinterlassen hat, und dass um diese Pyramide ausschliesslich Höflinge und Familienangehörige des Snofru ihre Grabstätten erhalten haben. Es ist auch kaum anzunehmen, dass bei der recht langen Regierungszeit des Huni dessen Pyramide unvollendet geblieben wäre.¹⁶

Kurz sei nochmals auf die Funktion der Pyramiden eingegangen. Der Aufstieg des verstorbenen Königs zum Himmel und seine Verwandlung in ein Gestirn gehört in den Kontext des megalithischen Ahnenkults⁸. Die Gleichsetzung des Grabhügels mit dem Urhügel der Schöpfung, auf dem die Sonne aufgegangen sein soll, führt zu einer neuen Funktion des Hügels, nämlich zur Himmelsleiter, und so ist die Stufenpyramide entsprechend zu deuten. Der Zusammenhang wird auch aus der Orientierung der Pyramide deutlich, die dem König den Weg nach Norden, zu den nicht untergehenden Zirkumpolarsternen weist. Diese Orientierung nach Norden lässt sich auch an älteren Mastabas von Beamten und Priestern feststellen. Auch finden sich aus der Zeit der Dritten und der Vierten Dynastie über das ganze Land verteilt kleine Stufenpyramiden, die nach den Resultaten der Ausgrabung der Snofru-Pyramide in Seila¹⁷ zweifelsfrei als Denkmäler des Königs Kultes zu bezeichnen sind. Wir können also von zwei Hauptbedeutungen der Pyramiden ausgehen: Grabstätte und Wohnstätte für die Zeit nach dem Tode und – unabhängig davon – Stätte des Königs Kultes. Nicht vergessen sei eine Merkwürdigkeit der frühen Zeit: Von vielen Königen sind zwei Gräber bekannt, von denen das eine als Kenotaph, also ein leeres Grab, zu bezeichnen ist. Eine Erklärung dafür findet sich in der Entwicklung des altägyptischen Reichs aus den zwei Teilreichen Ober- und Unterägypten. Dieser Dualismus zieht sich durch die gesamte ägyptische Geschichte hindurch und manifestiert sich zum Beispiel auch dar-

in, dass der König eine Doppelkrone trägt, die aus der weissen oberägyptischen Krone und der roten unterägyptischen Krone besteht. Im Djoser-Grabpaalast kann ebenfalls ein Verwaltungshaus für Oberägypten und eines für Unterägypten festgestellt werden. Die klassische oberägyptische Grabstätte ist seit Urzeiten Abydos, wo auch im Neuen Reich der historische Königsstammbau im Tempel aufgezeichnet worden ist. Für Unterägypten übernimmt erst Buto diese Rolle; in späterer Zeit kommt der Sonnenkult von Heliopolis (On) dazu. Die Verlegung der Hauptstadt nach Memphis, an die Grenze beider Reichsteile, und des Friedhofs auf das westlich des Nils gelegene Höhenplateau von Sakkara lässt zu Recht die Frage entstehen, ob jetzt beide Gräber in den Sakkara-Grabkomplex einbezogen werden, oder ob der Brauch, in Abydos ein Scheingrab zu bauen, weitergeführt wird. Dies scheint auch der Fall gewesen zu sein, und so könnten für einen Herrscher schliesslich sogar mehr als zwei Grabanlagen gebaut worden sein, eine in Abydos und eine doppelte an der Grenze zu Unterägypten. Kompliziert werden diese Überlegungen noch dadurch, dass im Gestirnskult der als erster kulturbringender König aus dem Norden bezeichnete Totenkönig Osiris mit Orion und seiner Schwester Isis mit Sothis, also Sirius, gleichgesetzt werden. Weiterhin ist durch die gesamte ägyptische Geschichte hindurch immer wieder die Wichtigkeit der zweiundvierzig alten Gae, auch im Hinblick auf Gestirnskult und religiöse Zeremonien, festzustellen, was zu besonderen Einflüssen bei der Gestaltung der Toten- und Kulttempel führt. Vor diesem Hintergrund ist es nicht erstaunlich, dass seit der 4. Dynastie immer wieder Pyramiden, deren Spitze ja mit der Spitze eines Obelisken identisch ist, gebaut worden sind, teils als Grabpyramiden, teils als Sonnentempel, und dass wir bis in die Gegend von Assuan kleine Stufenpyramiden finden, die als Stätten des Königs Kultes zu interpretieren sind¹⁸.

Die Pyramiden des Snofru

Snofru, der in früheren Geschichtswerken noch der 3. Dynastie zugerechnet wird, heute aber allgemein als Begründer der 4. Dynastie, der Dynastie der

14 bezeugt auf dem sog. Palermostein, H. Schäfer: Ein Bruchstück altägyptischer Annalen, Abh. der Berliner Akademie der Wissenschaften 1902 (Anhang), Verso, Z. 6, Nr. 2.

15 J. Ph. Lauer: Histoire monumentale des pyramides d'Égypte, I, Kairo 1962, S. 218–220.

16 Stadelmann⁴, S. 81.

17 Jean Leclant; Gisèle Clerc: Fouilles et travaux en Égypte et au Soudan, 1986–1987, *Orientalia* 57, 1988, p. 336, Nabil Swelim: Newsletter, The BYK Expedition to Seila in the Fayum, Egypt, Season 1987.

18 Stadelmann⁴, S. 78f.

19 siehe K. Mendelssohn: Das Rätsel der Pyramiden, Bergisch Gladbach 1974, und Stadelmann⁴, S. 80ff.

20 als erste Annäherung an den «Goldenen Schnitt»?

21 nach Edwards⁴, S. 91.

22 nach Edwards⁴, S. 113.

Pyramidenbauer angesehen wird, ist unzweifelhaft der grösste Baumeister aller Zeiten. Bisher sind von ihm vier Pyramiden bekannt: Die Pyramide von Medum, die kleine Pyramide von Seila, die Knickpyramide von Dahschur-Süd und die sogenannte «Rote» Pyramide von Dahschur-Nord. Alle liegen südlich des Hauptgrabbezirks, von Sakkara/Memphis. Die Frage stellt sich nach der Reihenfolge der Entstehung dieser Bauwerke und aufgrund der archäologischen Befunde speziell auch nach dem Wandel der Baupläne und der Bautechnik, handelt es sich doch um die unmittelbaren Vorgänger der Cheops-Pyramide. Angemerkt sei, dass diese Fragen noch nicht endgültig beantwortet sind und Gegenstand zum Teil heftiger Auseinandersetzungen bilden.¹⁹

Die Pyramide von Medum

Die Pyramide entspricht in ihrer ursprünglichen Bauweise den Nachfolgepyramiden von Djoser. Als Stufenpyramide angelegt, eventuell mit drei oder vier Stufen, wie erhaltene Skizzen der Werkleute auf Blöcken vermuten lassen

könnten, ist sie mit 7 steilen, mit Tura-Kalkstein verkleideten Stufen fast fertiggestellt worden. In ihrer Umgebung befinden sich Gräber von Höflingen des Snofru, darunter das bekannte Grab des Prinzen Rahotep, und eine ausserordentlich grosse Mastaba, in der man ein Königinnengrab vermuten könnte. Anschliessend ist sie verbreitert und um eine achte Stufe erhöht worden, indem an das vorhandene Gebäude Quader aus lokalem Stein, wiederum verkleidet mit Tura-Kalkstein, nur mit einer dünnen Mörtelschicht verbunden, angefügt wurden. Zuletzt wurde sie mit einem weiteren Mantel umgeben und zur echten Pyramide umgebaut (Abb. 4). Der Neigungswinkel von $51^{\circ}50'$ – den später auch die Baumeister des Cheops für dessen Pyramide gewählt haben – entspricht dem Verhältnis von Höhe zu Halbseite von 14:11²⁰. Die zusätzlichen Lagen wurden jedoch nur mit wenig Mörtel, wohl im Vertrauen auf die Haltekraft der schräg gelegten Steine, an die glatten Aussenwände der früheren Stufen, deren Neigungswinkel 74° beträgt, gelehnt (Abb. 5).

Medum, Snofru-Pyramide

- 1 ursprüngliche Stufenpyramide (7 Stufen)
- 2 erweiterte Pyramide (8 Stufen)
- 3 Erweiterung zur echten Pyramide
- 4 Eingang; Korridor
- 5 Grabkammer

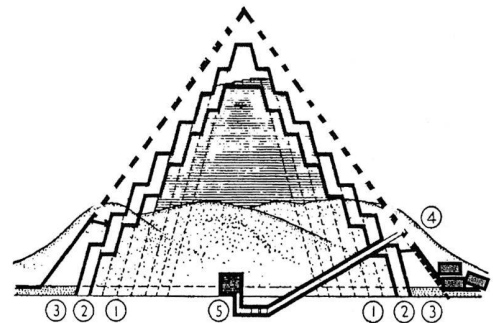
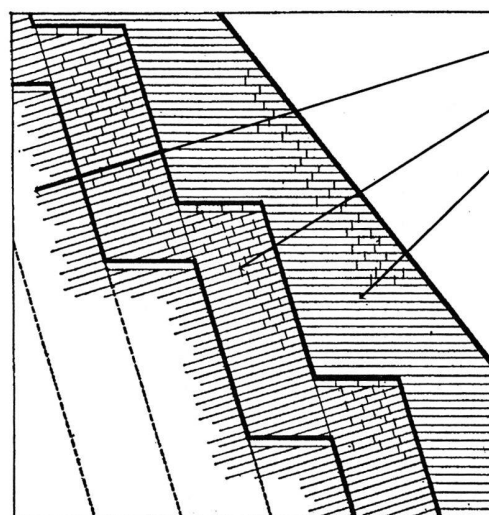


Abb. 4: Querschnitt²¹



- 1 erste Stufenpyramide
- 2 erweiterte Stufenpyramide
- 3 echte Pyramide

Abb. 5: Skizze der Steinlagen²²

Da die umlaufenden Horizontalplattformen der einzelnen Stufen wie bei Djoser leicht nach aussen geneigt waren²³, war die Stabilität der darauf aufstützenden Steinlagen beeinträchtigt. Man darf aus der Form des die Pyramide umgebenden Schuttkegels schliessen, dass ein Teil des äusseren Mantels – ob durch ein Erdbeben oder ganz einfach durch sein nicht stabilisiertes Eigengewicht, sei dahingestellt – in einer Baukatastrophe abgesackt ist. Die Ausgrabungsbefunde²⁴, wonach an der Nordseite noch unfertige Blöcke gefunden wurden, nicht aber auf der Westseite, widerlegen die These Mendelssohns, sprechen aber für die Aufgabe des Baus vor Fertigstellung. Die Pyramide wurde nie vollendet, wie auch aus dem unfertigen Grabgewölbe und dem unfertigen Kulttempel, dessen Stelen ohne Beschriftungen aufgefunden wurden, hervorgeht. Da die Inschriften der Bauleute an einzelnen Blöcken die gleichen Regierungsdaten tragen wie die Blöcke der Knickpyramide von Dahschur, muss die Umgestaltung der Stufen- zur echten Pyramide gegen Ende des zweiten Drittels der Regierungszeit Snofrus vollzogen worden sein²⁴. Es fehlen leider die Nachrichten, die den politisch-religiösen Hintergrund beleuchten würden, so dass nur Mutmassungen möglich sind. Am wahrscheinlichsten handelt es sich um die Weiterentwicklung der «Treppe zum Himmel» für den König in seiner Gleichsetzung mit dem Sonnengott, der auf dem Gipfel des Urhügels – im Alten Reich bereits synkretisiert mit dem kegelförmigen unterägyptischen Steinfetisch Benben²⁵, abstrahiert als Pyramide – am Himmel aufsteigt, und mit Osiris²⁶, dem am nördlichen Himmelspol befindlichen Totengott.

Wie dem auch sei, offensichtlich sind von Snofru gleichzeitig zwei echte Pyramiden gebaut worden, die – nie vollendete – Umgestaltung der Stufenpyramide von Medum und die sogenannte Knickpyramide von Dahschur.

Die «Knickpyramide» von Dahschur

Diese Pyramide ist von Snofru begonnen worden, und zwar als echte Pyramide (Abb. 6–7). Die gewählten Masse scheinen zum Kanon geworden zu sein, finden wir doch in den Rechenaufgaben 56ff. des mathematischen Papyrus Rhind, der während des Neuen Reiches geschrieben wurde, genau diese Mass-

zahlen: Seitenlänge 360 Ellen, Höhe 250 Ellen. Dies ergibt einen mathematisch einfach zu erklärenden Steigungswinkel von $54^{\circ}27'$, entsprechend dem Arcustangens der Pyramidenbasis-Diagonalen. Nebenbei bemerkt, müssen wir uns die ägyptische Mathematik relativ einfach vorstellen, an der praktischen Erfahrung orientiert. Dazu gehören auch Proportionslehren wie der «goldene Schnitt» und Näherungswerte für Quadrat- und Kubikwurzeln sowie eine praktische Annäherung der Zahl Pi²⁷. Für Geheimlehren mit weitergehenden Kenntnissen bleibt kein Platz.

Ungenügende Festigkeit des Untergrundes an einer Seite, eine zu schwache Fundamentierung und die Unregelmässigkeiten des inneren Steinbaus sowie eine als Stütze für die sich senkende Seite gebaute seitliche Erweiterung führten jedoch, spätestens nachdem der Bau etwa die halbe Höhe erreicht hatte, zu Senkungen und Rissen (Abb.8). Auffällig ist auch die Tatsache, dass neben der regulären, unter dem Boden liegenden Grabkammer mit schräg abfallendem Zugangskorridor von Norden eine zweite, auf Bodenniveau liegende Kammer mit Zugang von Westen gebaut wurde – Zeichen der frühen Erkennung von Fundamentschwierigkeiten oder eventuell doch eines religiösen Umdenkens?

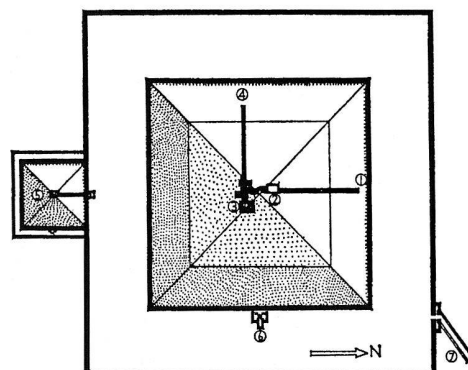


Abb. 6: Dahschur, Knickpyramide, Grundriss²⁸

- 1 ursprüngliche Nord-Zugang
- 2 erste Grabkammer
- 3 zweite Grabkammer
- 4 zweiter Zugang
- 5 Südpyramide
- 6 Totentempel mit Stele (Ost)

23 um Regenwasser abzuleiten?

24 Ali el-Khouli; Paule Posener-Krieger; Angela Milward Jones; Edwin C. Brock; Jan Borkowski; Grzegorz Majcherek; Meidum, The Australian Centre for Egyptology: Reports 3, Sidney 1991: p. 12 und Abb.

25 Bonnet⁶, S. 100ff.

26 Bonnet⁶, S. 568ff.

27 R. J. Gillings: Mathematics in the Time of the Pharaohs, Cambridge Mass. 1972; A. Badawi: Ancient Egyptian Architectural Design, Berkeley 1965.

28 Edwards⁴, S. 99.

29 Edwards⁴, S. 98.

30 aus Arnold¹³, S. 240.

31 Stadelmann⁴, S. 94.

32 Edwards⁴, S. 109.

33 Ob die aufgefundenen, nachbestatteten Mumienteile der Königsmumie Snofrus zugehören, ist fraglich, siehe A. Batrawi: The skeletal remains from the northern pyramid of Snofru, *Annales du Service des Antiquités de l'Égypte*, 51 (1951), S. 435–440.

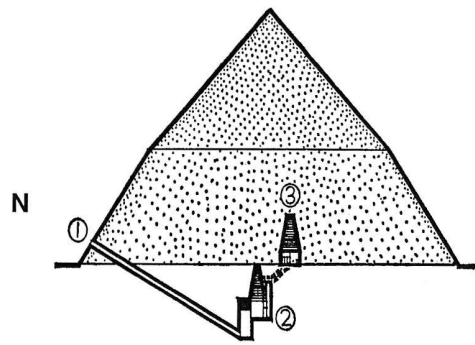


Abb. 7: Dahschur, Knickpyramide, Querschnitt²⁹

- 1 ursprünglicher Gang zur Grabkammer, nach Norden gerichtet
- 2 erste Grabkammer
- 3 zweite Grabkammer (Zugang von Westen)

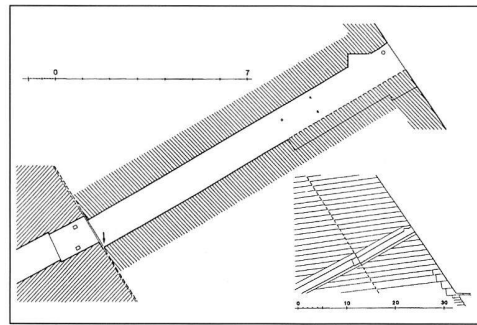


Abb. 8: Dahschur, Knickpyramide, Senkung des Ganges³⁰

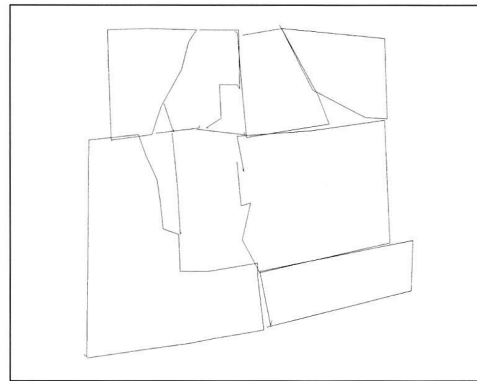


Abb. 9: Dahschur, Knickpyramide, Flicker in der Verkleidung

Rissbildung im Aussenmantel als Folge der Fundament-Senkung, mit kleinen Flickstücken ausgebessert

Die Pyramide wurde, offenbar um sie nicht als Bauruine stehen zu lassen, was einem Sakrileg gleichgekommen wäre, mit dem weniger steilen Winkel von $43^{\circ}22'$ (was einem Verhältnis der Basisdiagonalen zur Höhe von 3:1 entspricht)

und mit vielen Reparaturarbeiten äusserlich zu Ende geführt, aber nie als eigentliche Grabstätte verwendet (Abb. 9). So finden sich in der Grabkammer Abstützungen mit Zedernholzbalken und im unteren Teil des Aussenmantels mit Kleinblöcken ausgekleidete Risse. Ihre Bestimmung fand sie offensichtlich als Kultpyramide, wie der ausgebaute Aufweg mit Kulttempel zeigt. Der nachträglich gebaute Südtempel in Pyramidenform weist ebenfalls die Neigung von 43° auf.

Die «Rote» Pyramide von Dahschur

Diese Pyramide wurde von Anfang an sorgfältiger angelegt und fundamementiert und mit dem im oberen Teil der Knickpyramide angewendeten weniger steilen Winkel von dreißig Grad zu Ende geführt (Abb. 10). Ungewöhnlich ist dabei, dass die aufwendige erste Phase, das Ausschachten der unter dem Bodenniveau liegenden Grabgemächer, übergangen worden ist und dass die Grabkammer bodeneben konstruiert wurde, was auf einen plötzlichen Bauentschluss des Königs hinweist. Der Bau ist unmittelbar nach dem Auftreten der Senkungen in der halb fertigen Knickpyramide beschlossen und begonnen worden³¹.

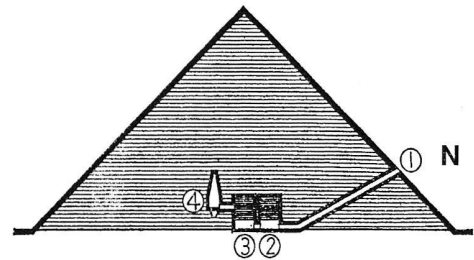


Abb. 10: Dahschur, Rote Pyramide, Querschnitt³²

- 1 Zugang (Nord)
- 2 erste Kammer
- 3 zweite Kammer
- 4 dritte Kammer

Sie ist offensichtlich die eigentliche Grabpyramide des Snofru³³, wobei nach den erhaltenen Texten zu schliessen, die von einer nördlichen und einer südlichen Pyramide sprechen, die Knickpyramide die Rolle des südlichen Kenotaphs zugeordnet erhielt. Eine zeitliche Reihenfolge ergibt sich durch Bautruppsinschriften auf den Verkleidungsblöcken, die für die Verkleidung der Knickpyramide und

Blöcke der «Roten Pyramide» Jahreszahlen des Herrschers zwischen 21 und 23 aufweisen, und durch den Fund des Grundsteins³¹. Um die Nordpyramide wurden Mastabas von Snofru-Hofbeamten gebaut. Die Bezeichnung «Rote Pyramide» hat sie vom Schimmer ihres Steinkerns erhalten.

Die Pyramide von Seila

Snofru muss auch die kleine Pyramide von Seila zugeschrieben werden, die ähnlich der in Oberägypten gefundenen kleinen Pyramide von El-Kula ein massiver Steinbau ist. Der an der Ostseite liegende kleine Tempel ist durch den Fund von Fragmenten einer Snofru-Statue als Kulttempel des Königs identifiziert¹⁷. Ob der Standort mit einer frühen Residenz Snofrus zusammenhängt, kann nicht entschieden werden; es ist auch eine geomantisch-astronomische Deutung möglich.

Die Bauten des Snofru als Voraussetzung für den Bau der grossen Pyramiden von Gize

Aus dem Gesagten geht hervor, dass der Snofru-Sohn Cheops die Erfahrung beim Bau der Pyramiden seines Vaters ausgewertet und die entsprechenden Massnahmen zur Verbesserung der Technik eingeleitet hat. So ist seine Pyramide aus viel regelmässigeren, viel grösseren Quadern gebaut, und auch die überdimensionierten Stütz- und Entlastungskonstruktionen zur Ableitung des Massendrucks zusammen mit der sorgfältigen Wahl der Terrains, lassen die Sorge des Königs beziehungsweise der Baumeister erkennen, weitere Überraschungen und Katastrophen zu vermeiden (Abb. 11). Zwar sind Änderungen der Pläne während des Baus auch bei dieser Pyramide nachzuweisen, doch zeigen die Überdimensionierung der Entlastungssteine und -kammern, die Qualität und die Präzision der Arbeit, dass die Erfahrung aus den Snofru-Katastrophen ernst genommen wurde. Ähnliches gilt von der Pyramide des Chephren. Mit der Pyramide des Mykerinos enden die grossen Bauten, die späteren Pyramiden weisen nur noch etwa halb so lange Seiten auf.

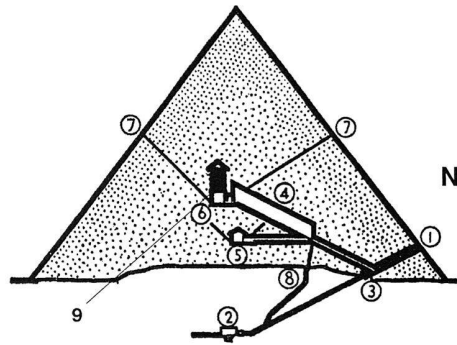


Abb. 11: Querschnitt durch die Cheops-Pyramide³⁴

- 1 Zugang (Nord)
- 2 ursprüngliche Grabkammer
- 3 Beginn des neuen, aufsteigenden Ganges
- 4 grosse Galerie
mittlere Grabkammer
(sog. Königinnen-Grab)
- 6,7 kleine Aufgänge (Nord und Süd)
- 8 Verbindungsgang zur unteren Grabkammer
- 9 obere Grabkammer mit Sarkophag

In den Pyramiden der weiteren Mitglieder der 4. Dynastie spiegeln sich Wechsel in technisch/organisatorischer und aus religiöser Sicht wieder, welche zu den völlig veränderten Pyramidenbauten der 5. und 6. Dynastie führen, wo schliesslich der Sonnentempel mit einer dem Obelisk ähnlichen Zentralstruktur (Abb. 12) die eigentliche Grabpyramide ergänzt.

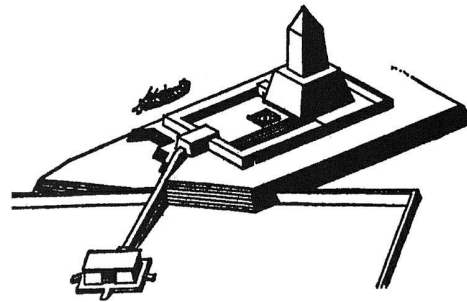


Abb. 12: Rekonstruktion des Nuserre-Sonnentempels³⁵

Zum Schluss sei noch angemerkt, dass auch spätere Pharaonen von Baukatastrophen heimgesucht wurden, wie die unvollendete Pyramide Amenemhet III in Dahschur beweist, die wiederum aus baustatischen Mängeln aufgegeben wurde³⁶. Amenemhet hat an deren Stelle im Fajum die in aller Eile mit einem Backsteinkern errichtete zweite Pyramide erstellen lassen, deren Annex, der Tempel der zweiundvierzig Gawe, schliesslich als Labyrinth weltberühmt geworden ist.

34 Edwards⁴, S. 119.

35 Edwards⁴, S. 173.

36 Stadelmann⁴, S. 244f.