

Zeitschrift: Ferrum : Nachrichten aus der Eisenbibliothek, Stiftung der Georg Fischer AG
Herausgeber: Eisenbibliothek
Band: 71 (1999)

Artikel: Eisen im Alltag des alten China
Autor: Voiret, Jean-Pierre
DOI: <https://doi.org/10.5169/seals-378334>

Nutzungsbedingungen

Die ETH-Bibliothek ist die Anbieterin der digitalisierten Zeitschriften. Sie besitzt keine Urheberrechte an den Zeitschriften und ist nicht verantwortlich für deren Inhalte. Die Rechte liegen in der Regel bei den Herausgebern beziehungsweise den externen Rechteinhabern. [Siehe Rechtliche Hinweise.](#)

Conditions d'utilisation

L'ETH Library est le fournisseur des revues numérisées. Elle ne détient aucun droit d'auteur sur les revues et n'est pas responsable de leur contenu. En règle générale, les droits sont détenus par les éditeurs ou les détenteurs de droits externes. [Voir Informations légales.](#)

Terms of use

The ETH Library is the provider of the digitised journals. It does not own any copyrights to the journals and is not responsible for their content. The rights usually lie with the publishers or the external rights holders. [See Legal notice.](#)

Download PDF: 13.03.2025

ETH-Bibliothek Zürich, E-Periodica, <https://www.e-periodica.ch>

Eisen im Alltag des alten China

Über China erfahren wir üblicherweise in Schulen und Hochschulen nur wenig. Bevor das Thema «Eisen im Alltag» in China behandelt werden kann, müssen deshalb einige Angaben über die Entstehungsgeschichte der Eisen- und der Stahlmetallurgie im Reich der Mitte gemacht werden. Diese Entstehungsgeschichte ist für uns um so interessanter, als sie auf diesem Teil der Erde einen ganz anderen Verlauf genommen hat als bei uns. Erstens, weil die Eisenzeit dort später anfangt, aber die Entwicklung der Technik der Eisenherstellung und der Eisenverarbeitung alsdann viel rascher vor sich ging als im Westen. Zweitens, weil die Weiterentwicklung der Technik von den Menschen dort auf ganz anderen Bahnen als bei uns gelenkt wurde.

Frühe Entwicklung im Südosten

Die Eisenmetallurgie hat sich im Reich der Mitte spät entwickelt, dies vor allem im zentralen und südöstlichen Teil des Subkontinents. Zwar besitzt man drei Eisenklingen aus den letzten Jahrhunderten (12.–11. Jh. vor Christus) der Shang-Zeit; alle drei sind aber Klingen aus *meteoritischem* Eisen, die an einem bronzenen Schaft befestigt wurden¹. Eisen wurde dagegen in China erst im 7. Jahrhundert vor Christus von Menschenhand aus Erz gewonnen – also ungefähr vier Jahrhunderte später als bei uns.

Warum hat sich andererseits die Eisenmetallurgie im zentralen und südöstlichen «Barbarenland» des chinesischen Subkontinents, und nicht im Norden, im hoch zivilisierten Han-Kernland am gelben Fluss entwickelt, wo sich seit der späten Xia-Dynastie (d.h. seit dem 18. Jh. vor Christus) eine hochwertige Bronzemetallurgie entwickelt hatte? Nun wurde Bronze im Norden primär zur Herstellung einerseits von Waffen, ande-



Bild 1: Viereckiges Opfergefäß des Ting-Typus, späte Shang-Zeit, ca. 12. Jh. vor Christus (Bild: Musée Guimet).

rerseits von symbolikbeladenen Objekten wie Opfergefäße (Bild 1) verwendet, die eng mit den repräsentativen Riten der Staatsmacht verbunden waren. Das bedeutet, dass sowohl die militärische als auch die ideologische Macht des Shang- und des Zhoureichs stark von der Verwendung dieser zwei Anwendungen der Bronze abhing. Die Herstellung von Bronze war streng kontrolliert und das zeigt die Archäologie – auf wenige grosse *Zentren* wie z.B. das Kupferminen- und Giessereizentrum Tonglüshan (Provinz Hubei) konzentriert. Die Daggeraxt, die hauptsächliche Waffe der chinesischen Bronzezeit, war damals schon klar im Hinblick auf die Massenproduktion für die Armee, d.h. im Dienst der Staatsmacht, konzipiert worden. Es wurden dagegen – da kommen wir zum Alltag – keine landwirtschaftlichen Werkzeuge aus Bronze hergestellt: in anderen Worten, die hochentwickelte Staatsmacht regierte im Norden eine Bauernschaft, die, was ihre Arbeitswerkzeuge anbetrifft, noch in der Steinzeit lebte.

Dr. Jean-Pierre Voiret
CH-1248 Hermance

Anmerkungen

¹ Wagner 1993 schreibt: «...meteoritische Eisenklingen, die in die Bronzewaffe hineingegossen wurden». Dieser Behauptung eines archaischen Giessverfahrens möchte ich einen Fragepunkt entgegensetzen. Ich denke viel eher an geschmiedete und erst dann «fest» (nicht flüssig) ins bronzene Trägerobjekt eingesetzte Klingen aus meteoritischem Eisen.

Macht und Technologie

Diese Bronzetechnologie, im extrem hierarchischen Kulturkreis des Nordens entstanden, diffundierte erst langsam in die «barbarischen», weniger zentralisierten Kulturen, die sich südlich des Yangzi-Flusses entwickelt hatten. Dort, in Produktionseinheiten, die kleiner und die viel direkter mit den Benutzern verbunden waren, entwickelte sich die Bronze-technologie in neue Richtungen weiter: Im Südosten wurde Bronze zum ersten Mal zur Herstellung von Landwirtschaftsgeräten verwendet.

Zuerst ist Eisen den Kupferöfen-Betreibern vermutlich bloss als Abfallprodukt – als Schlacke – bekannt geworden, und die «Erfindung» des Eisens geht wahrscheinlich auf die Feststellung zurück, dass man unter bestimmten Bedingungen aus diesem Abfallprodukt auch nützliche Gegenstände herstellen konnte.

In den hochspezialisierten, zentralisierten Grossproduktionszentren des Nordens wäre man kaum je auf den Gedanken gekommen, dass ein Abfallprodukt nützlich sein könne. Vielmehr war «Nützlichkeit» logischer und wichtiger in einer Gesellschaft, in welcher landwirtschaftliche Bronzewerkzeuge schon üblich waren. Zudem ist Eisenerz noch verbreiteter als Kupfererz. So waren dezentralisierte Eisenproduktionsstätten kein Problem, während die Bronze-Produktion an sich zentralisationsfreundlicher ist und stramm organisierte Transport- und Handelssysteme verlangte.

Eine Zivilisation des Gusseisens

China hat im Gegensatz zu Europa sehr rasch den Übergang vom umständlichen Eisenschwamm (od. von der sog. Eisensuppe) zum flüssigen Eisen geschafft. Die Archäologie zeigt, dass in China das weiche, kohlenstoffarme, nur in kleinen Mengen zu produzierende Luppeneisen der frühen *Frühlings- und Herbst-Zeit* (770 bis 476 vor Christus) bald vom Gusseisen ersetzt wurde. Ein Stück weisses Gusseisen aus der späten Frühlings- und Herbstperiode, ausgegraben im Kreis Luhe (Provinz Jiangsu), wurde als Chinas und der Welt frühester Gegen-

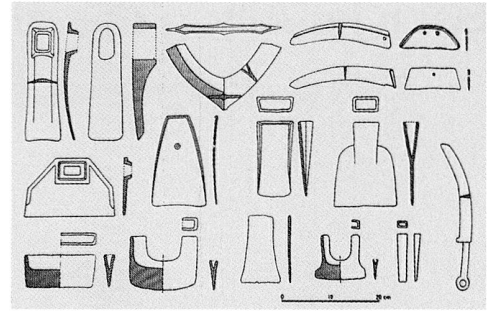


Bild 2: Gusseiserne Werkzeuge, 4. bis 3. Jh. vor Christus (nach J. Gernet, *Le monde chinois*).

stand aus Gusseisen bestimmt. Die meisten, aus der Zeit der *Streitenden Reiche* (475 bis 221 vor Chr.) stammenden, von den Archäologen gefundenen eisernen Gegenständen sind aus Gusseisen. Während der späteren Mittelperiode der Streitenden Reiche wurden Eisengegenstände in China bereits in sehr grosser Zahl gegossen und gebraucht. Allein mehr als 16 Arten von Produktionsgeräten, wie Spaten, Hacken, Beile, Schaufeln, Äxte, Sichel, usw. (Bild 2), die meisten von ihnen aus Gusseisen, findet man unter den ausgegrabenen Objekten aus dieser Periode. Schmiedbares Eisen, das man vor allem zur Waffenherstellung nötig hatte, nahm damals schon den zweiten Rang nach Gusseisen ein. Das belegt den grossen Fortschritt der Giessereitechnik in jener Zeit und zugleich die essentielle Rolle, die Eisen im Alltag der Menschen in China ab dem 4. Vorchristlichen Jahrhundert spielte.

Der Ofentyp, den die Chinesen damals zur Herstellung dieser gusseisernen Produkte verwendeten, war der niedrige Hochofen, wobei der englische Name «Blast Furnace» hier adäquater ist, war doch die Eindüsung der für den Schmelzprozess notwendigen Luft mit Hilfe von Beschlägen (Bild 3) für den Erfolg dieses Ofentyps entscheidend. Dieses Gerät hatten die Chinesen aus ihrer Keramikbrenntechnik übernommen, indem sie vor allem die Luftblasetechnik verstärkt hatten und so mühelos die Temperaturen (zwischen 1350° und 1145°C) erreichten, die zum Giessen von Gusseisen mit 5% bis 7% Kohlenstoffanteil notwendig waren. Von eminenter Wichtigkeit war zweitens die vermutlich im 4. bis 3. Vorchristlichen Jahrhundert entwickelte *mehrstöckige* Giessform, die dank der Technik des Vorwärmens die Serienherstellung von Gussstücken ex-

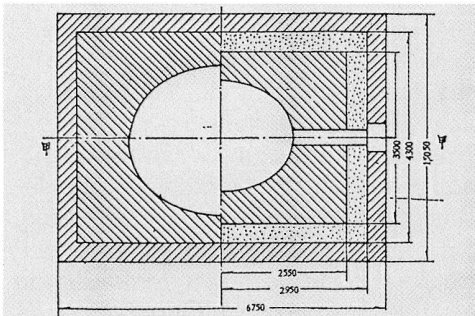
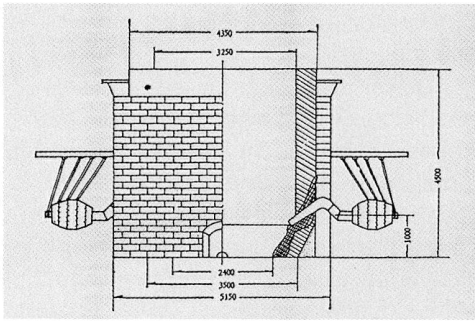
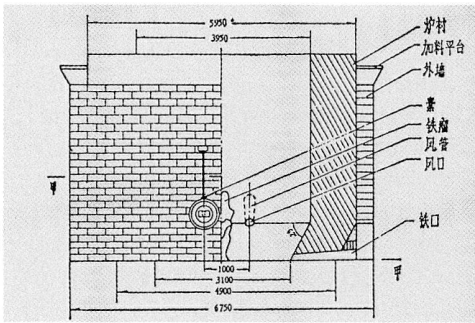


Bild 3: Rekonstruktion eines in Guixingzhen ausgegrabenen, vorchristlichen «Hochofens» (nach Kaoguxue 1978/1).

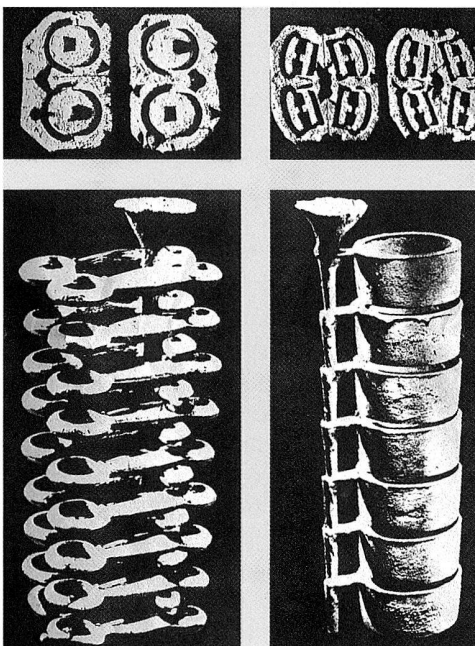


Bild 4: Oben zwei Giessformen. Unten Mehrfachgussstücke aus mehrstöckigen Giessformen, Ende 3. Vorchristl. Jh. (nach Pour la Science, 3/1983).

trem effizient werden liess (Bild 4). Drittens trug die gegen Ende des 3. Vorchristlichen Jahrhunderts entwickelte, wiederverwendbare gusseiserne Giessform ebenfalls zur grossen Effizienz der chinesischen Giessereitechnik bei.

Entwicklung zum vereinigten Reich

Die starke Entwicklung der Giessereitechnik im ersten Jahrhundert der Periode der Streitenden Reiche zog aber wesentliche, für China schicksalhafte Entwicklungen nach sich:

1. Diese Technologie war so effizient, dass sie sich sehr schnell in alle Richtungen – auch zum Kernland nach Norden – verbreitete und ca. um 300 vor Christus bereits im ganzen Subkontinent Eingang gefunden hatte.
2. Sie bewirkte nicht nur einen grossen Wandel im Alltag, vor allem bei der Bauernschaft (neue Arbeitsmethoden dank neuer Eisenwerkzeuge), sondern sie bewirkte auch einen gewaltigen Sprung nach vorn in der wirtschaftlichen Entwicklung und – in Wechselwirkung damit – eine tiefe Veränderung der chinesischen Landschaft. Das China, das wir heute kennen, mit seiner riesigen Zahl an Bewässerungs- und Transportkanälen, hat damals begonnen, Gestalt anzunehmen; erst die Eisenwerkzeuge haben diese «hydraulische Zivilisation» (wie Wittvogel sie nennt) möglich gemacht.
3. Dies ist nicht ohne Einfluss auf die politische Entwicklung geblieben: die Notwendigkeit, die Wasserwirtschaft zu verwalten, hat zur Ausbildung einer starken zentralen und einer ebenso starken lokalen Verwaltung geführt, die sich bis zur ersten Hanzeit (206 vor Christus bis 24 nach Christus) zur chinesischen Reichsbürokratie klassischen Zuschnitts herauskristallisierte.
4. Schliesslich ist diese Entwicklung nicht ohne Einfluss auf das Überhandnehmen der Zentripetalkräfte in der Politik geblieben: Das gewaltige wirtschaftliche, soziale und kriegstechnische Wachstum in der Zeit der Streitenden Reiche führte schliesslich zur Reichseinigung unter Qin Shi

2 (Sog. Kodiffusionsverfahren; ein spezifisches, bei uns lange Zeit unbekanntes chinesisches Verfahren der Stahlherstellung; s. Needham 1964 und Voiret 1985).

Huangdi, dem «Ersten erhabenen Kaiser von Qin». Die gewaltige Untergundarmee, die er neben seinem Grab bauen liess, zeugt nicht nur von seinen Macht- und Angstneurosen, sondern gleichzeitig vom gigantischen Ausmass der damaligen proto-industriellen Entwicklung.

Die Hanchinesische Eisenindustrie und die Folgen

In der Hanzeit (ab 206 vor Christus) hat die chinesische Eisen- und Stahlindustrie ihre bis zur Moderne prägenden Züge angenommen. Auf Grund der von den Fachleuten untersuchten archäologischen Funde kann man in der Produktion der damaligen Zeit folgende Kategorien von Produkten unterscheiden:

Graves Gusseisen (eher weich)
Weisses Gusseisen (sehr hart)
Verformbares, d.h. geglühtes Gusseisen
(mit guten mechanischen Eigenschaften)

Es gibt zwei Untersorten:
dekaburiertes, *weisses verformbares Gusseisen*, und:
graphitisiertes, *schwarzes verformbares Gusseisen*.

Schliesslich waren damals die Hanchinesen bereits in der Lage, *Sphärographit-Gusseisen* (mit sehr guten mechanischen Eigenschaften, aber ziemlich selten!) herzustellen. Hier muss man anmerken, dass man damals bereits fähig war, dank der Vorwärmtechnik auch sehr dünnwandige Gegenstände fehlerfrei zu giessen. – Die Archäologen haben natürlich auch *Weicheisen* und *Stahl* gefunden, wobei der letzte sowohl durch Karburisation von Weicheisen, als auch durch Dekarburisation von Gusseisen² hergestellt wurde.

Mit diesen Produkten konnte man damals alles fabrizieren, was die Chinesin und der Chinese im Alltag brauchten: Werkzeuge für Garten und Landwirtschaft, Haushaltsgeräte (Pfannen, Woks, Küchengeräte, Ofenteile, usw.) Kummerteile, Accessoires (z.B. billige Gurtschnallen – die teuren wurden noch aus Bronze gemacht), Behälter usw. Man konnte auch Waffen billig und in riesigen Mengen herstellen, was die

Nachbarn Chinas in der Hanzeit (206 vor Chr. bis 220 nach Chr.) zu spüren bekamen.

Man konnte industrielle Gegenstände herstellen, von den riesigen Verdampfungspfannen für die Salzindustrie bis zu den Antrieben, Wellen, Achsen für Mühlen, Wagen, Gebläse, Schmieden usw. Die Liste der von den Archäologen trotz der Korrosion bereits gefundenen Eisengegenstände aus dieser Zeit, liesse sich fast beliebig verlängern.

Mit dieser gewaltigen Eisen- und Stahlproduktion war China damals die eindeutige Supermacht des Ostens, allerdings unter Preisgabe ihrer Wälder; die für die Metallindustrie notwendigen Holzkohlemengen waren gewaltig. Wie jede Supermacht hatte das Land auch mit ordnungspolitischen Problemen zu kämpfen. Da bereits in der Zeit der Streitenden Reiche eine Klasse von extrem reichen Eisen- und Stahlindustriellen entstanden war, war der Staat bestrebt, den Markt zu regulieren.

Hintergründiges Motiv war aber auch das Bestreben des Staates, sich die Einkünfte aus der Eisen- und Stahlindustrie anzueignen. Im Jahre 174 vor Christus wurde also die Eisen- und Stahlindustrie einerseits, und die Salzindustrie andererseits, in China zum Staatsmonopol erhoben. Weil diese Vergesellschaftung der Industrie sich, wie immer, mit der Zeit als uneffizient und unrentabel erwies, wuchs nach und nach der Widerstand gegen diese staatlich gelenkte Wirtschaft. Im Jahre 81 vor Christus fand in der Hauptstadt Chang An in Anwesenheit des Kaisers ein Gespräch zwischen Gegnern und Anhängern der staatlich gelenkten Wirtschaft statt (Anhänger der gelenkten Wirtschaft waren natürlich die anwesenden Staatsminister). Durch eine glückliche Fügung sind die Akten dieser als «Yantielun» (Gespräche über Salz und Eisen) bekannten Aussprache erhalten geblieben.

Man sieht also, dass die Polemik «Freie Marktwirtschaft oder staatlich gelenkte Wirtschaft?» nicht erst mit Karl Marx angefangen hat. Begnügen wir uns für den Augenblick mit der Feststellung, dass die zweite Han-Dynastie (25 bis 220 nach Christus) mit ansehnlichem wirtschaftlichen Erfolg meistens die Marktwirtschaft vor der Staatswirtschaft bevorzugt hat. Das hat natürlich die Dekadenz und schlussendlich den Fall der

Weiterführende Literatur

- Balazs, Étienne: *Le traité économique du Souei-chu*. Leiden (1953).
Barnard Noël: «The Origins and Development of metallurgy in China with special reference to the crucible», in *28th International Congress of Orientalists, Proceedings of Seminar E, Canberra 1971*. Honolulu (1980).
Barnard, Noël & Sato, Tamotsu: *Metallurgical remains of ancient China*. Tokyo (1975).
Chang, Kwang-Chih: *The Archaeology of Ancient China*. New Haven & London (1977), S. 312 f, 350 f.
Chi T'ao-Ting: *Le zone économique chiave nella storia della Cina*. Turin (1972).
Gernet, Jacques: *Le monde chinois*. Paris (1972).
Hartwell, R.: «Industrial developments: The iron and coal industry», in *Change in Sung China*, Lexington, Mass. (1969).
He Tangkun: «Metallurgie», in *Wissenschaft und Technik im alten China*. Basel (1989).
Hua Jueming: «Les moulages en métaux ferreux dans l'ancienne Chine», in *Pour la science* Nr. 3/83. Paris (1983).



Bild 5: Grosser Gusseisenlöwe von Cangzhou, Hebei, 10. Jh. nach Christus (Bild: Wu Rui, 1983).

späten Han-Dynastie nicht verhindert. Freie Marktwirtschaft alleine genügt in der Regel leider nicht.

Die hier kurz beschriebene Eisen- und Stahlwirtschaft der Hanzeit hat sich technisch in ähnlichen Zügen bis zur Moderne in China gehalten. Bei grundsätzlich gleichbleibenden aber grössenmasstäblich verstärkten Techniken hat man unter Wei, Sui, Tang und Song mit Erfolg immer grössere Gussstücke gegossen (Bild 5). In der Songzeit erreichte die gesamte Eisen- und Stahlproduktion Chinas bereits Tonnagen, die bei uns erst im 18. Jh. erreicht wurden (siehe Hartwell 1969). Die sich unter der Song-Dynastie



Bild 6: Kupolofen in einer Volkskommune bei Zhengzhou, Hubei (Bild: Voiret, 1978).

(960–1279 nach Christus) anbahnende technische und wirtschaftliche Innovationskraft (Verwendung der Steinkohle, starke Erweiterung der industriellen Produktion, Erfindung des Papiergeldes, usw.) wurde von der Mongoleninvasion zunichte gemacht, so dass später die Ming- (1368–1644) und Qing- (1665–1911) Dynastien auf diesem Gebiet stagnierten. In fernen, zurückgebliebenen Provinzen Chinas kann man deshalb noch heute Handwerker sehen, die mit ähnlichen Öfen arbeiten und produzieren wie die Handwerker der Song-Dynastie (Bilder 6+7). Viele der im Alltag der Chinesen heute noch auf dem Land verwendeten Eisen- und

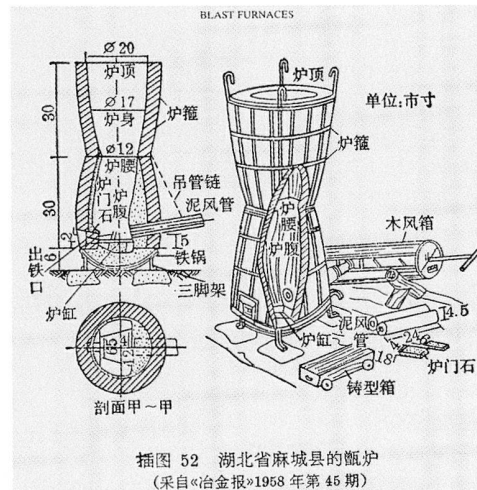


Bild 7: Hinterhof-Hochofen der Zeit des «Grossen Sprungs nach vorn», nach Wagner (1985).

Stahlgegenstände sehen auch oft erstaunlich ähnlich aus wie ihre zweitausend Jahre alten Gegenstücke. Sie waren eben damals schon im Hinblick auf ihre Serienherstellung entworfen worden und daher in Form und Konzept praktisch vollkommen.

Hua Jueming: «Metallgiessen», in *Wissenschaft und Technik im alten China*. Basel (1989).

Huan K'uan: *Discourse on Salt and Iron* (Yen t'ieh lun), Trad. E. M. Gale. Shanghai (1934) (Reprint Taipei, 1967).

Kollektiv: «Henan Han dai yetie jishu», in *Kaogu xuebao*, Nr. 1978: 1, S. 1–24.

Beijing (1978).

Needhan, Joseph: *Science and Civilisation in China*, 14 Vol. Cambridge (ab 1954).

Needhan, Joseph: *The Development of iron and steel technology in China*. Cambridge (1964) (Reprint of the 1956 lecture to the Newcomen Society).

Needhan, Joseph: «Iron and Steel production in ancient medieval China», in *Clerks and craftsmen in China and the West*. Cambridge (1970).

Sung Ying-Hshing: *T'ien-kung k'ai-wu*, Trad. Sun & Sun. Univ. Park/London (1966).

Voiret, Jean-Pierre: «Joseph Needham on Chinese steel and iron», in *Asiatische Studien*, Bd. XXXIX, Nr. 1–2, Bern (1985), S. 96 f.

Voiret, Jean-Pierre: «Problematische Wiedergeburt einer vergessenen Technik – Warum Chinas Hinterhofmetallurgie zum Fiasko wurde», in *Neue Zürcher Zeitung*, 5.11.1986, S. 59.

Wagner, Donald B.: *Dabieshan. Traditional Chinese Iron production (...)*. Malmö (1985).

Wagner, Donald B.: *Toward the reconstruction of ancient Chinese techniques for the production of malleable cast iron*. Kopenhagen (1989).

Wagner, Donald B.: *Iron and Steel in ancient China*. Brill, Leiden (1993).