

**Zeitschrift:** Ferrum : Nachrichten aus der Eisenbibliothek, Stiftung der Georg Fischer AG  
**Herausgeber:** Eisenbibliothek  
**Band:** 79 (2007)

**Artikel:** "Walzen als Fertigungstechnik des Druckumformens bis zur Industrialisierung"  
**Autor:** Toncourt, Manfred  
**DOI:** <https://doi.org/10.5169/seals-378425>

### **Nutzungsbedingungen**

Die ETH-Bibliothek ist die Anbieterin der digitalisierten Zeitschriften. Sie besitzt keine Urheberrechte an den Zeitschriften und ist nicht verantwortlich für deren Inhalte. Die Rechte liegen in der Regel bei den Herausgebern beziehungsweise den externen Rechteinhabern. [Siehe Rechtliche Hinweise.](#)

### **Conditions d'utilisation**

L'ETH Library est le fournisseur des revues numérisées. Elle ne détient aucun droit d'auteur sur les revues et n'est pas responsable de leur contenu. En règle générale, les droits sont détenus par les éditeurs ou les détenteurs de droits externes. [Voir Informations légales.](#)

### **Terms of use**

The ETH Library is the provider of the digitised journals. It does not own any copyrights to the journals and is not responsible for their content. The rights usually lie with the publishers or the external rights holders. [See Legal notice.](#)

**Download PDF:** 25.11.2024

**ETH-Bibliothek Zürich, E-Periodica, <https://www.e-periodica.ch>**



## «Walzen als Fertigungstechnik des Druckumformens bis zur Industrialisierung»

### Dipl.-Ing. Manfred Toncourt

Manfred Toncourt studierte in Leoben und Aachen Eisenhüttenkunde und Giessereiwesen. Sein beruflicher Weg begann 1969 bei den zur Korfgruppe gehörenden Hamburger Stahlwerken (HSW) als Stahlwerksassistent, später als Verantwortlicher für Investitionsplanung und -kontrolle. 1977 ging er zum Betriebsforschungsinstitut (BFI) des Vereins Deutscher Eisenhüttenleute (VDEh) und führte die Abteilung Betriebsorganisation. Ab 1984 bis zu seiner Pensionierung 2006 leitete er das «Informationszentrum Stahl und Bibliothek» des VDEh, heute Stahlinstitut VDEh. Gleichzeitig wurde ihm die Verantwortung für den Geschichtsausschuss des VDEh übertragen, den er auch weiterhin betreut.

### Prof. Dr.-Ing. Paul Josef Mauk

Anhand der heute gültigen Normen wird eine kurze Systematik der Fertigungstechnik gegeben und mit einer kurzen, knappen Übersicht über Produkte und Verfahren die Bedeutung des Walzens als Fertigungsverfahren in der heutigen Metallerzeugung verdeutlicht.

Die geschichtliche Entwicklung der Walzwerktechnik bzw. des Einsatzes von Walzwerken bis zur Industrialisierung wird dann an einigen historischen Überlieferungen in Form zeitgenössischer Stiche und Bilder dargestellt.

Dabei soll zum einen deutlich werden, dass das Walzen als Fertigungsverfahren heute eine überragende Bedeutung in der Metallverarbeitung besitzt, zum anderen, dass dieser Stand der Technik das Ergebnis langer technischer Entwicklungen, gepaart mit handwerklicher Tradition, ist.

Unsere Vorfahren in der Früh- und Spätrenaissance bzw. zu Beginn der Industrialisierung kannten viele technische Grundprobleme des Walzens bereits, auch waren Ansätze für ihre Lösungen bekannt. Mit den damaligen Werkstofftechniken und Bearbeitungsverfahren liessen sich viele dieser Ideen jedoch konstruktiv nicht umsetzen.

### Systematik der Fertigungsverfahren

Die in der deutschen Norm DIN 8580 festgelegte Systematik der Fertigungsverfahren für alle Bereiche der Produktionstechnik zeigt Bild 1. Man unterscheidet drei grundsätzliche Prinzipien in der Fertigung:

- Schaffen der Form,
- Ändern der Form und
- Änderung der Stoffeigenschaften.

Bei den grundsätzlichen Methoden «Schaffen der Form» und «Ändern der Form», wie in der zweiten Zeile des Bildes dargestellt, kann es sich dabei um das

- Zusammenhaltschaffen,
- Zusammenhaltbeibehalten,
- Zusammenhaltvermindern oder
- Zusammenhaltvermehrern bei der Fertigung handeln.

Aus diesen Grundprinzipien leiten sich sechs Hauptgruppen der Fertigungsverfahren gemäss DIN 8580 ab, nämlich die Hauptgruppen 1–6 als Urformen, Umformen, Trennen, Fügen, Beschichten und Stoffeigenschaftsändern.

Die Tagung befasst sich mit der Hauptgruppe 2, dem Umformen.

Belegt man die sechs Hauptgruppen der Fertigungsverfahren mit Beispielen (Bild 2), gehören zum Urformen das Gießen und Sintern, zum Umformen das Schmieden, Walzen, Biegen, Tiefziehen und Drücken sowie die weiteren, hier in der kleinen Liste angeführten Fertigungsverfahren des Trennens, Fügens, Beschichtens und Eigenschaftsänderns, wobei die Fertigungsverfahren des Stoffeigenschaftsänderns alle Wärmebehandlungsverfahren an Metallen umfassen.

Schaffen der Form	Ändern der Form			Änderung der Stoffeigenschaften	
Zusammenhalt schaffen	Zusammenhalt beibehalten	Zusammenhalt vermindern	Zusammenhalt vermehren		
Hauptgruppe 1 Urformen	Hauptgruppe 2 Umformen	Hauptgruppe 3 Trennen	Hauptgruppe 4 Fügen	Hauptgruppe 5 Beschichten	Hauptgruppe 6 Stoffeigenschaften ändern

Bild 1: Systematik der Fertigungsverfahren gem. DIN8580.

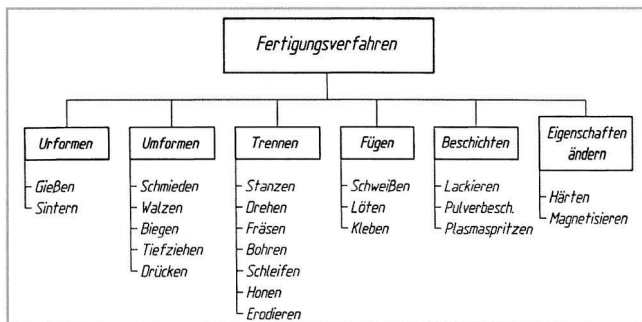


Bild 2: Die 6 Hauptgruppen der Fertigungsverfahren nach DIN 8580.

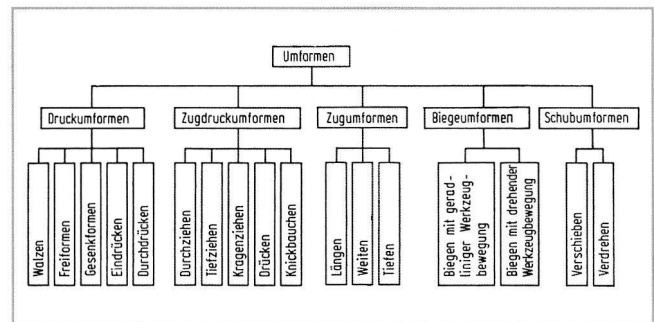


Bild 3: Die Umformverfahren gemäss DIN 8582.

### Umformverfahren

Die Umformverfahren, wie Bild 3 zeigt, sind gemäss DIN 8582 im Rahmen der Fertigungstechnik genormt. Dabei unterscheidet man zwischen den verschiedenen Verfahren grundsätzlich nach der Art der Kraftwirkung auf das Werkstück.

Wenn wir mit Druckkräften umformen, kennen wir die Verfahren des Walzens, Freiformens, Gesenkformens, Einrückens und Durchdrückens.

Die Norm unterscheidet dann noch zwischen den Zugdruck-, Zug-, Biege- und Schubumformverfahren.

Wenn man die Masse erzeugter Produkte betrachtet, spielen innerhalb der Fertigungstechnik nur die Druckumformverfahren eine Rolle, und unter diesen ist das Walzen das Umformverfahren mit überragender Bedeutung.

Ohne Übertreibung kann man behaupten, dass mehr als 95% aller technisch erzeugten Metalle in irgendeiner Stufe ihrer Fertigung einen Walzprozess durchlaufen. Somit ist ohne Zweifel das Walzen das wichtigste und beherrschende Umformverfahren für metallische Werkstoffe schlechthin.

### Walzverfahren

Die Walzverfahren sind nach bestimmten Prinzipien gemäss DIN-Normen systematisiert (Bild 4). Dabei unterscheidet man beim Walzen prinzipiell zwischen Längswalzen, Querwalzen und Schrägwalzen, wie es das Bild in einer Skizze mit den drei Grundverfahren zeigt.

Das Längswalzen (a) ist dadurch gekennzeichnet, dass sich beide Walzen gegensinnig drehen, ihre Achsen senk-

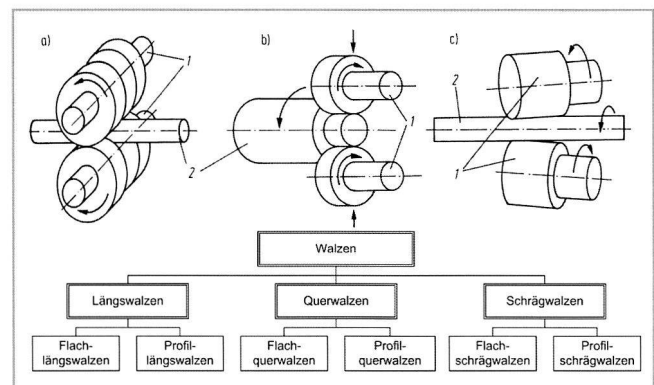


Bild 4: Schematische Darstellung der Walzverfahren; a Längswalzen, b Querwalzen, c Schrägwalzen.

recht übereinander und parallel zueinander stehen. Das Walzgut bewegt sich senkrecht zur Walzenachse durch den Raum zwischen den beiden Walzen und dreht sich dabei üblicherweise nicht.

Beim Querwalzen, unter (b) dargestellt, stehen Walzgutachse und Walzenachsen parallel zueinander. Walzen und Walzgut drehen sich beim Umformprozess, wobei üblicherweise das Werkstück nicht zwischen den Walzen hindurch bewegt wird. Die klassische Anwendung des Querwalzens ist das Walzen von Gewinden bei der Schraubenherstellung.

Das Schrägwalzen (c) ist gekennzeichnet durch eine Schrägstellung beider Walzenachsen zueinander; das Walzgut durchläuft den Raum zwischen den beiden Walzen

mit einer Drehbewegung und wird dabei durch den Walzspalt hindurch gefördert. Die bekannteste Anwendung des Schrägwalzens ist die Herstellung nahtloser Rohre nach der Erfindung der Gebrüder Mannesmann – das bekannte Mannesmann-Schrägwalzverfahren.

Ein besonderes Längswalzverfahren ist das in Bild 5 dargestellte Universalwalzverfahren, wie es heute für die Herstellung von parallelflanschigen Trägerprofilen angewendet wird. Das Universalwalzgerüst (A) besteht aus zwei angetriebenen Horizontalwalzen (a), bei denen der Walzendurchmesser so gross ist, dass man zwischen die beiden angetriebenen Zapfen der Horizontalwalzen vertikale, nicht angetriebene, oder, wie man in der Walzwerktechnik sagt, geschleppte Walzen (b) einbauen kann. Die vier Walzen, bei denen die horizontalen und vertikalen Achsen senkrecht zueinander stehen, bilden den Walzspalt. Das ermöglicht bei Trägerprofilen das Walzen von Querschnitten, bei denen die Trägerinnen- und -aussenseiten parallel zueinander und im Hinblick auf den Trägersteg senkrecht stehen.

Ein solches Walzgerüst wird aus umformtechnischen Gründen mit einem im Teilbild (B) beschriebenen Flanschenstauchgerüst kombiniert. Dessen Aufgabe ist es, die freie Breitung der Trägerflanschspitzen durch einen Stauchprozess einzustellen.

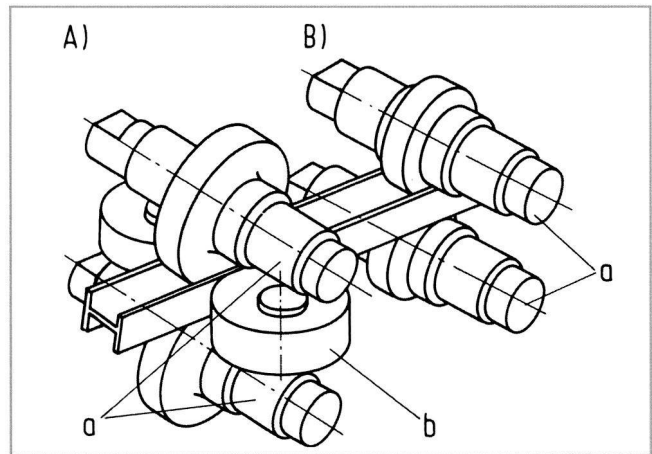


Bild 5: Das Universal-Längswalzverfahren; A) Universal-Walzgerüst, B) Flanschen-Stauchgerüst.

### Walzen im Materialfluss eines Hüttenwerkes

Die Bedeutung des Walzens in einem modernen Hüttenwerk macht Bild 6 deutlich.

Es stellt den Materialfluss in einem integrierten Hüttenwerk vom Rohmaterial – Schrott, Erze und Koks – über den *Hochofen*, die Roheisengewinnung, das *Stahlwerk* bis hin zu den *Produkten des Hüttenwerkes* in Form nahtloser Rohre, von Draht, Stabstahl, Kaltband oder Profilen dar.

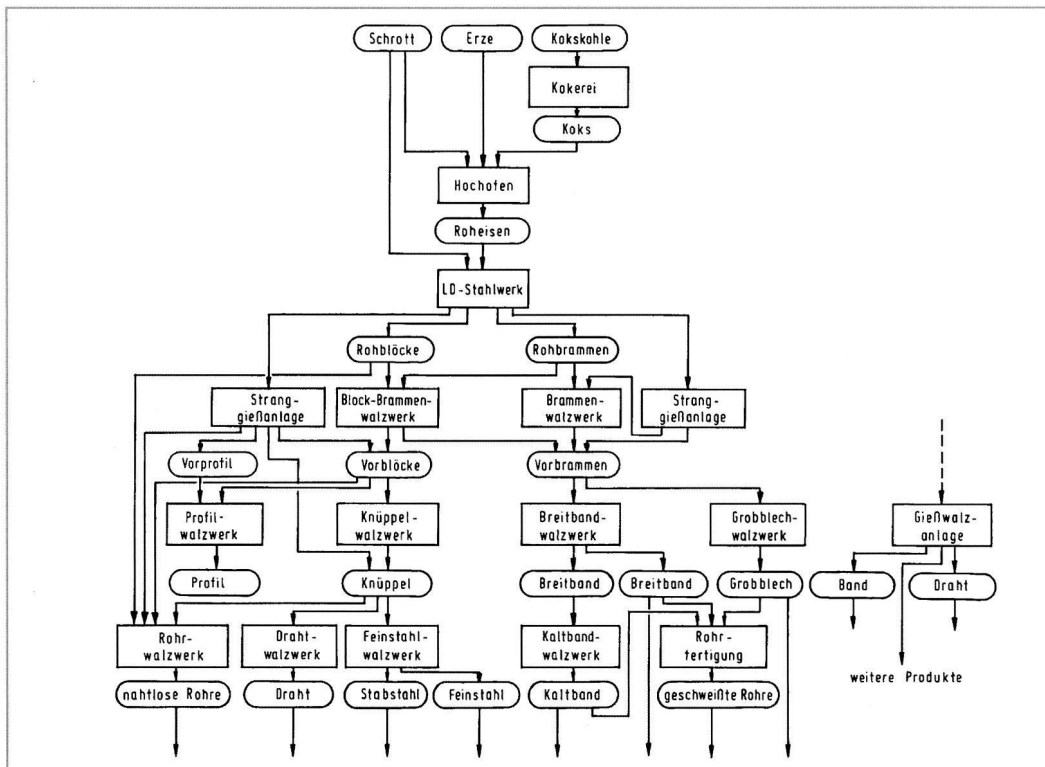


Bild 6: Der Materialfluss in einem integrierten Hüttenwerk.

### Entwicklung der höchstmöglichen Erzeugung in der EU-15

Produkt	Höchstmögliche Erzeugung in Mio. t					
	2000	2001	2002	2003	2004	2005
Roheisen	109,2	109,1	105,4	106,6	107,2	107,9
Rohstahl	201,1	199,3	197,0	197,6	199,2	199,5
Strangguss	190,3	187,7	185,1	185,6	187,1	187,4
Warmbreitband	91,4	93,0	94,2	95,1	96,0	94,4
Bandstahl und Röhrenstreifen	1,7	1,5	1,9	1,9	1,9	1,9
Warmgewalzte Bleche <sup>1)</sup>	14,3	14,7	14,2	14,2	14,2	14,2
Flachstahl	107,3	109,2	110,3	111,2	112,1	110,6
Schwere Profile	16,9	16,0	16,3	16,4	16,4	16,4
Stabstahl und leichte Profile	20,8	19,4	21,2	21,2	21,2	19,8
Betonstahl	21,2	22,0	20,2	19,7	19,8	21,0
Walzdraht	19,7	18,3	20,3	20,3	20,4	18,6
Langerzeugnisse <sup>2)</sup> insgesamt	78,6	75,7	77,9	77,7	77,7	75,9
Warmwalzzeugnisse <sup>2)</sup> insgesamt	185,9	185,8	188,3	188,9	189,9	187,5
Kaltgewalzte Bleche	58,6	57,6	60,2	62,0	62,2	58,7
Weissblech und ECCS	6,1	5,0	6,0	6,4	6,4	4,6
Feuerveredeltes Blech	21,9	23,6	24,6	24,9	25,3	25,5
Elektrolytisch veredeltes Blech	6,5	6,2	6,8	6,8	6,8	5,7
Organisch beschichtetes Blech	5,2	5,3	5,5	5,6	5,6	5,6

<sup>1)</sup> einschliesslich Breitflachstahl

<sup>2)</sup> ohne gewalzten Röhren- und Mehrkantstahl

Quelle: Die Investitionen in den Kohle- und Stahlindustrie der Union. Bericht über die Erhebung 2002.

Stichtag: 1. Januar 2002.

**Bild 7: Daten zur Stahlerzeugung in der EU.**

Wenn man in diesem Ablauf den Materialfluss verfolgt, wird deutlich, dass nach dem Stahlwerk bzw. nach den Stranggiessanlagen im gesamten Fertigungsprozess die umformende Bearbeitung der Werkstoffe durch das Walzen einsetzt. Dabei kann es sich um sehr unterschiedliche Produkte und entsprechend andersartige Walzwerke handeln.

Die Palette umfasst Walzwerke zur Erzeugung von Profilen, von Halbzeug, z.B. Knüppeln, von Breitband bzw. Blechen für bestimmte Anwendungen. Eine neuere Technik ist am rechten Rand des Bildes dargestellt. Bei dieser wird mit sog. Giesswalzanlagen flüssiger Stahl direkt zu einem dünnen Vorband vergossen, das anschliessend direkt zu Bändern, gegebenenfalls zu anderen Querschnitten ausgewalzt wird.

#### Erzeugungsstatistik

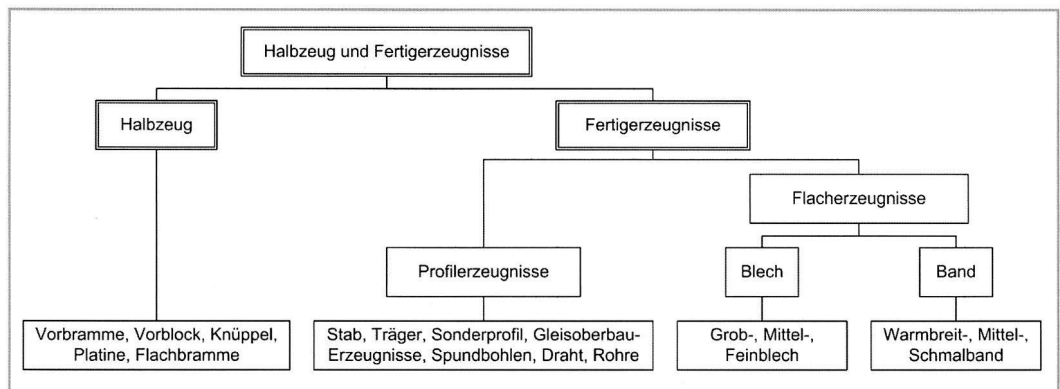
Keine Betrachtung zum Walzen kann selbstverständlich ohne ein Minimum an statistischen Daten zu Erzeugungsmengen auskommen. In Bild 7 sind ausgewählte Daten zur Stahlerzeugung in der EU-15 für die Jahre 2000 bis 2005 zusammengestellt.

Die Tabelle weist aus, dass in Europa im Jahre 2005 rund 200 Mio. Tonnen Rohstahl fest, davon 187 Tonnen im Strangguss, erzeugt wurden. Sie sehen, dass der technologische Standard der europäischen Stahlindustrie zu mehr als 90% Stranggusseinsatz beinhaltet. Die kleine Restmenge umfasst Blockguss.

Betrachtet man nun, ohne auf Einzelheiten einzugehen, die Verteilung der aus dem Strangguss-Vormaterial erzeugten Produkte, sieht man, dass von den 187 Mio. Tonnen rund 110 Mio. Tonnen, also rund 60%, zu Flachprodukten, und etwa 76 Mio. Tonnen zu Profilerzeugnissen, hier als *Langprodukte* bezeichnet, gewalzt worden sind.

Viele der warmgewalzten Flachprodukte, das sieht man an der weiteren Verteilung, werden dann zu kaltgewalzten Blechen, Weissblech und anderen Produkten, insbesondere mit Oberflächenveredelung, weiterverarbeitet.

Allein diese kurze Übersicht macht deutlich, dass das Walzen vom Umfang und von der Bedeutung her das wichtigste Umformverfahren, insbesondere der Hüttentechnik, ist.



**Bild 8: Einteilung und Benennung der Walzerzeugnisse nach Euronorm 79-69.**

### Walzprodukte

Wenn man das Walzen als Fertigungsverfahren betrachtet, ist sicherlich eine kurze Systematisierung von Walzprodukten gemäss den geltenden Normen sinnvoll. Die Einteilung und Benennung der Walzerzeugnisse, wie sie die Euro-Norm 79-69 enthält, zeigt Bild 8.

Man unterscheidet bei den Walzprodukten grundsätzlich zwischen Halbzeug und Fertigerzeugnissen.

Ein *Halbzeug* ist ein Produkt, das meist im Hüttenwerk selbst für eine weitere umformende Verarbeitung vorgesehen ist, wobei die Fertigerzeugnisse nicht unbedingt in jedem Fall am Ende ihres Produktionszyklus angekommen sind, sondern gegebenenfalls in einer weiteren Fertigungsstufe auch umformend weiterverarbeitet werden.

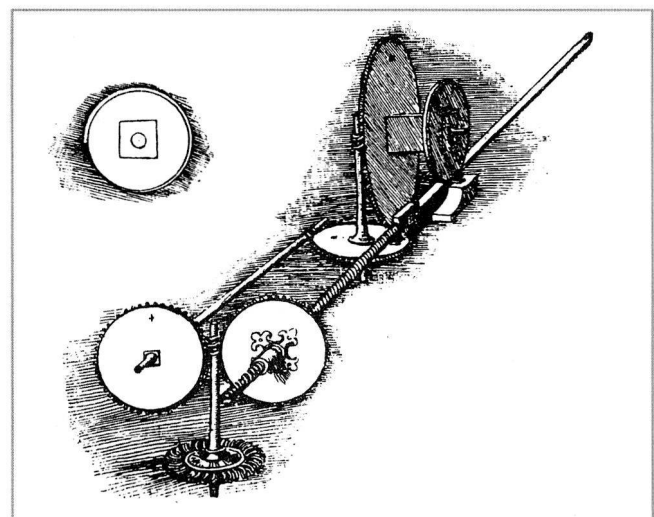
Halbzeug als Vorbrammen, Vorblöcke, Knüppel, Platinen und Flachbrammen sind Einsatzmaterialien für weitergehende Walzprozesse oder Verfahren des Freiform- oder Gesenkschmiedens. Sie stellen Vorquerschnitte dar, die in ihrer Form und mit den hergestellten Abmessungen meistens nicht für einen Endverbrauch vorgesehen oder gar geeignet sind.

Bei den *Fertigerzeugnissen* unterscheidet man gemäss der Norm grundsätzlich zwischen Profilerzeugnissen, auch als *Langprodukte* bezeichnet, und Flacherzeugnissen.

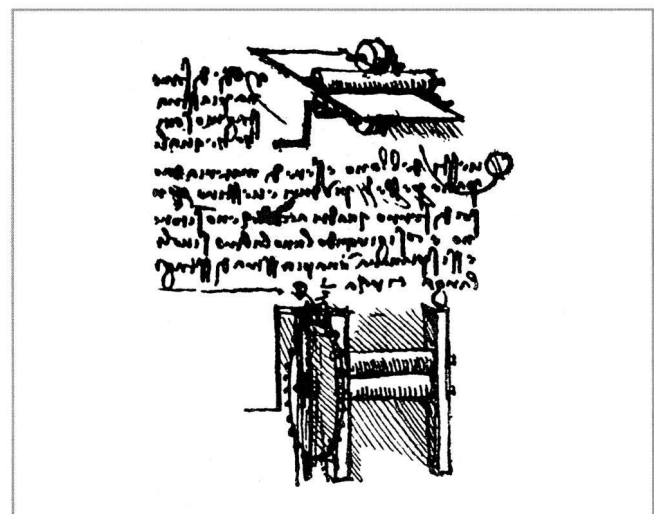
Profilerzeugnisse sind alle Walzprodukte, die keine Flachprodukte darstellen, wie runde Stäbe, Vierkantstäbe, Trägerprofile, Sonderprofile, Gleisoberbau wie Schienen und Schwellenprofile. Daneben gehören Spundwandprofile, Draht und auch Rohre gemäss Norm zu den Profilerzeugnissen.

Flacherzeugnisse werden grundsätzlich in Bleche (Einzeltafeln) und Bänder (regelmässig zu Hohlzylindern gewickelt) unterteilt. Die Unterscheidung nach Grob-, Mittel- und Feinblechen ist eine Frage der Dicke und hier an dieser Stelle nicht weiter von Bedeutung.

Bei den Bändern unterscheidet man je nach Bandbreite zwischen Warmbreitband, Mittel- und Schmalband. Die Grenze von Breitband zu Mittel- und Schmalband liegt bei 600 mm. Schmalband wird üblicherweise in Breiten unter 400 mm erzeugt.



**Bild 9: Erste Zeichnung eines Walzgerüsts zum Walzen von Blei; Leonardo da Vinci, 1480.**



**Bild 10: Zeichnung eines Walzgerüsts zum Walzen von Zinnplatten mit Stützwalzen; Leonardo da Vinci, 1495.**



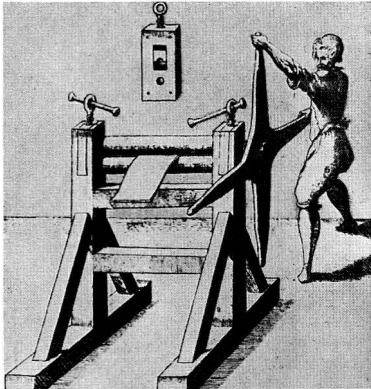


Bild 11: Walzgerüst zum Walzen von Blei- und Zinnblechen; Salomon de Caus, 1615 (Gerüst mit Oberwalzenanstellung).



Bild 12: Zweigerüstiges Stabeisenwalzwerk mit Wasserantrieb: ein Walzgerüst, ein Schneidgerüst; Lüttich, um 1734.

### Die Entwicklung des Druckumformens bis zur Industrialisierung

Die Entwicklung des Walzens soll im Folgenden anhand zeitgenössischer Darstellung skizzenhaft vorgestellt werden.

Wann Walzen erstmalig eingesetzt worden sind, ist schwer zu datieren. Eine erste überlieferte zeitgenössische Darstellung, eine Zeichnung von Leonardo da Vinci (Bild 9), ist belegbar aus dem Jahre 1480. Sie stellt ein Walzgerüst zum Walzen von Blei dar, mit dem Fensterglas eingefasst wurde.

Man hat zu diesem Zeitpunkt sicherlich schon in handwerklicher Tätigkeit Walzen eingesetzt, um dünne Platten herzustellen, wie dünne Metallfolien, beispielsweise zum Plattieren (Blattgold). Diese technische Zeichnung weist aber einige Besonderheiten auf. Das Walzwerk erlaubt über die beiden Verzahnungen mit dem Schneckenrad, das über ein kleines Wasserrad die beiden Räder antreibt, eine synchrone Verteilung der Drehzahlen auf beide Walzen. Leonardo da Vinci war sich offensichtlich durch eigene Beobachtungen oder durch Untersuchungen oder durch handwerkliches Wissen schon im Klaren, dass beim Walzen beide Walzen anzutreiben sind, um einen sicheren Prozess zu bekommen, und dass die Drehzahl beider Walzen gleich sein muss.

Auch einige andere bemerkenswerte Kriterien des Walzprozesses hat Leonardo da Vinci schon gekannt oder in Konstruktionen umgesetzt, was die Skizze eines Walzgerüsts zum Walzen von Zinnplatten aus dem Jahre 1495 belegt (Bild 10).

Im oberen Teilbild ist (dazwischen mit Spiegelschrift beschrieben, wie Leonardo da Vinci seine Texte immer geschrieben hat) ein Walzgerüst mit direktem Antrieb durch eine Kurbel dargestellt. Dabei sind die beiden Walzen durch entsprechende Stützrollen in der Mitte unterstützt, um den Durchbiegungseffekt beim Walzen zu vermindern, der ja zu einer nicht masshaltigen, nicht rechteckigen Walzgutplatte

führen würde. Das ist der erste technisch eindeutige Einsatz von Stützwalzen für Arbeitswalzen bei einem Walzprozess. Das untere Teilbild zeigt, dass der Antrieb dieses Gerüsts über eine Handkurbel mit kleinem Zahnrad auf ein entsprechend grosses übersetzt wird. Damit haben wir den klassischen Fall einer Drehmomentübersetzung hin zu grossen Drehmomenten. Ob dieses Walzwerk in dieser Form handwerklich genutzt wurde, ist nicht belegt.

Man sieht, dass es bemerkenswerte Beispiele für innovative Konstruktionen schon in der Renaissance gegeben hat. Leonardo da Vinci hat viele Fragen seiner Zeit konstruktiver Art bereits gekannt, und er hat Lösungen erdacht, die mit unseren heutigen Anwendungen prinzipiell vergleichbar sind. Doch vieles konnte zu seiner Zeit nicht umgesetzt werden. Das lag sicherlich zum einen an den begrenzten Werkstoff- und Fertigungsmöglichkeiten, zum anderen aber auch wohl daran, dass die sprühende und überschäumende Phantasie dieses Universalgenies in der Umsetzung seiner Ideen seine Zeitgenossen in vielen Fällen doch deutlich überfordert hat.

Handwalzwerke, die durch Muskelkraft eines Menschen angetrieben wurden, sind aus Zeiten sogar vor der Spätrenaissance bekannt. Bild 11 zeigt ein handbetriebenes Walzwerk mit zwei Walzen zum Walzen von Blei- und Zinnblechen nach einer Erfindung von Salomon de Caus aus dem Jahre 1615.

Es weist schon einige wesentliche Elemente moderner Walzwerke auf: zwei Anstellungen links und rechts der Oberwalzen und den Antrieb der Unterwalze durch Muskelkraft mittels eines grossen Handrads. Hierbei geschieht die Kopplung mit den Oberwalzen durch das Blech im Kraftschluss. Es ist klar, dass mit Muskelkraft nur begrenzte Formänderungen bzw. begrenzte Werkstückgrössen mit vielen Stichen walzbar waren und dass dabei im Wesentlichen nur weiche Werkstoffe wie Blei oder Zinn zum Einsatz kommen konnten.

Ein sog. Walz- und Schneidwerk um 1790, gemalt von Leonard de France, heute im Musée de l'Arte de Wallon, Lüttich, ist in Bild 12 dargestellt.

Es zeigt die Herstellung von Stabeisen im 18. Jahrhundert. Aus diesem wurde in weiteren Bearbeitungsschritten beispielsweise Vormaterial für die Fertigung von Draht (Nägeln), Werkzeugen, gegebenenfalls auch Waffen hergestellt.

Interessant ist die zu diesem Bild überlieferte technische Beschreibung des Walzwerkes.

Es heisst dort: «Diese Eisenluppe, eine Elle lang, fünf Zoll breit und ein Zoll dick, wird durch die Walzen geschickt und dabei auf zwei Ellen Länge und sechs Zoll Breite ausgestreckt. Nach nochmaligem Erwärmen wird der Streifen wieder durch die Walze geschickt. Ein Arbeiter greift mit einer Zange den so auf fünf Ellen ausgestreckten Streifen und führt ihn einer anderen Maschine zu, die aus mehreren, in Reihe angeordneten stählernen Scheiben besteht. Die Scheiben schneiden das Eisen dann in drei, vier oder mehr viereckige Stäbe.»

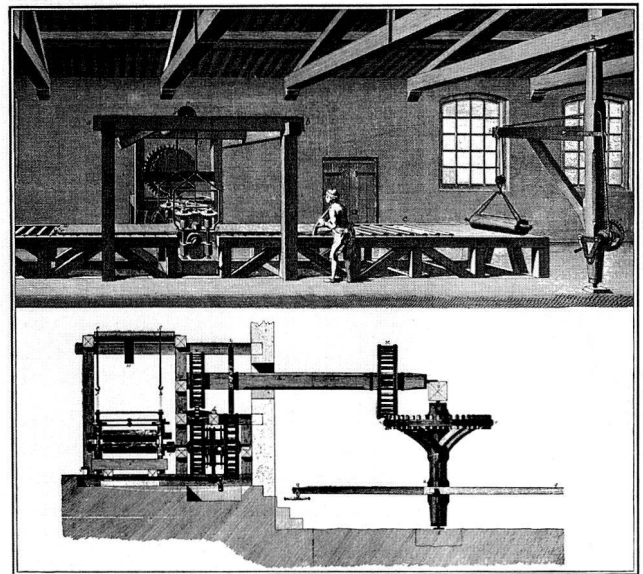
Der Hintergrund dieser Verfahrenstechnik war die Tatsache, dass man in der damaligen Zeit nicht in der Lage war, bei Stahl dünne Vollquerschnitte aus einem grösseren Anstichquerschnitt zu erzeugen. Der Grund lag in dem hohen Temperaturverlust beim Walzen mit nicht reversiblen Einzelgerüsten, der durch das Hin- und Herwalzen und das ständige Zurückgeben der Stäbe auf die Anstichseite eintritt.

Das Walzen von Blechstreifen begrenzter Länge und das anschliessende Längsteilen mit rotierenden Schermessern bot die einzig sinnvolle Lösung, Stäbe gleichmässiger Dicke und bestimmter Länge in kleinen definierten Querschnitten herzustellen. Man konnte so mit mehrmaligem Nachwärmen in einem Ofen ein einigermaßen masshaltiges, weiter verarbeitbares Produkt herstellen.

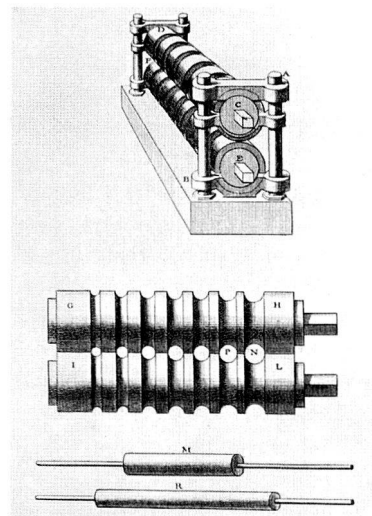
Schon bei früheren Walzwerken bestand immer die Notwendigkeit, Vormaterial (sei es Blei oder Zinn) mit möglichst hohem Gewicht einzusetzen, um grossflächige Bleche herstellen zu können, die man für entsprechende handwerkliche Anwendungen brauchte.

Darüber hinaus war auch im 15., 16. und 17. Jahrhundert die Herstellung von Kupferblechen von grosser Bedeutung. Diese verwendete man als Beschlag der Schiffsrümpfe unter Wasser, um den gefürchteten Holzbohrwurm, der insbesondere in tropischen Gewässern die Schiffe sehr schnell zerstörte, fernzuhalten.

Aus dem Jahre 1730 stammt der Stich eines Umkehrwalzwerkes für Blei- und Kupferbleche mit einem Rollgang (Bild 13). Bemerkenswert ist hier – wie im unteren Teilbild dargestellt –, dass man über eine entsprechende Kegelradstufe mit einer Umschaltkupplung rechts neben dem Walzwerk durch Verschieben einer Verzahnung die Drehrichtung ohne Veränderung der Antriebsdrehrichtung ändern konnte. Der Grund ist einleuchtend, wenn man im oberen Teilbild den



**Bild 13:** Umkehrwalzwerk für Blei- und Kupferbleche mit Rollgang; Drehrichtungswechsel mittels Umschaltungskupplung; um 1730.

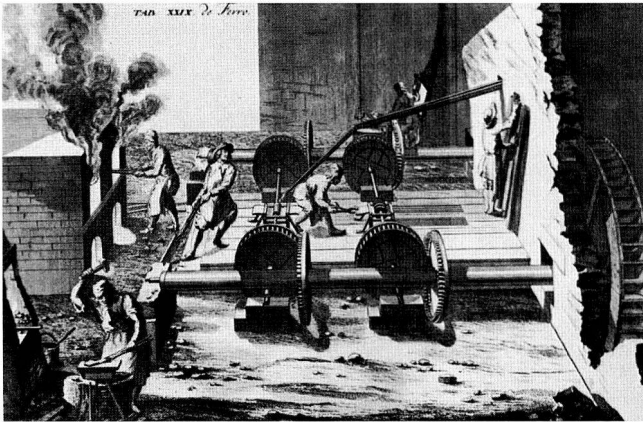


**Bild 14:** Stopfen-Walzwerk für Bleirohre mit Stahlstopfen-Kaliberwalze mit fortschreitend kleinerem Rundkaliber; um 1728.

entsprechenden Rollgang betrachtet. Mit diesem Walzwerk liessen sich durch Hin- und Herwalzen auf dem Rollgang sehr viel grössere Bleiplatten immer länger auswalzen. Hier betrug das Gewicht nach zeitgenössischer Überlieferung etwa 1,2 t. Im Handbetrieb wäre dieses nicht möglich gewesen. Der Rollgang erlaubte ausserdem eine gerade Walzgutführung beim Hin- und Herwalzen des Werkstückes. So konnten auf diesem Walzgerüst grosse Blechlängen gerade und eben ausgewalzt werden.

Dieses Walzwerk wurde der Überlieferung nach mit mindestens sechs Pferden über eine entsprechende Treidelvorrichtung angetrieben.





**Bild 15:** Zweigerüstiges Stabeisenwalzwerk mit Wasserantrieb: ein Walzgerüst, ein Schneidgerüst; Lüttich, um 1734.

Seit wann man neben flachen, blechförmigen Werkstücken auch Profile mit Walzen erzeugt hat, ist geschichtlich nicht belegt.

Bild 14 zeigt ein frühes Beispiel für einen Profilwalzprozess mit zwei profilierten Walzen (Kaliberwalzen) zum Walzen von Bleirohren über einen Stahlstopfen. Dabei wird die Stahlstange mit dem umgossenen Bleikörper wechselseitig durch die verschiedenen, sich ständig verjüngenden Kaliber dieser Walze hindurchgewalzt, sodass über den Stahlkern das Rohr ständig ausgestreckt wird und am Ende ein dünnwandiges Rohr entsprechend der Stopfenstangenlänge aus dem letzten Kaliber gewalzt werden kann.

Danach wird die Stopfenstange aus dem Rohr herausgezogen, was bei weichen Bleiwerkstoffen ohne grössere Probleme möglich ist. So entstand ein gleichmässig dünnes, mit einer konstanten Wandstärke ausgewaltes Bleirohr, beispielsweise für Wasserleitungen.

Muskel- oder Tierkraft konnten jedoch letztlich keine ausreichende Antriebsleistung, insbesondere beim Walzen von Eisen, bereitstellen, da mit Muskelkraft betriebene Systeme nur eine begrenzte Arbeitsleistung bieten konnten.

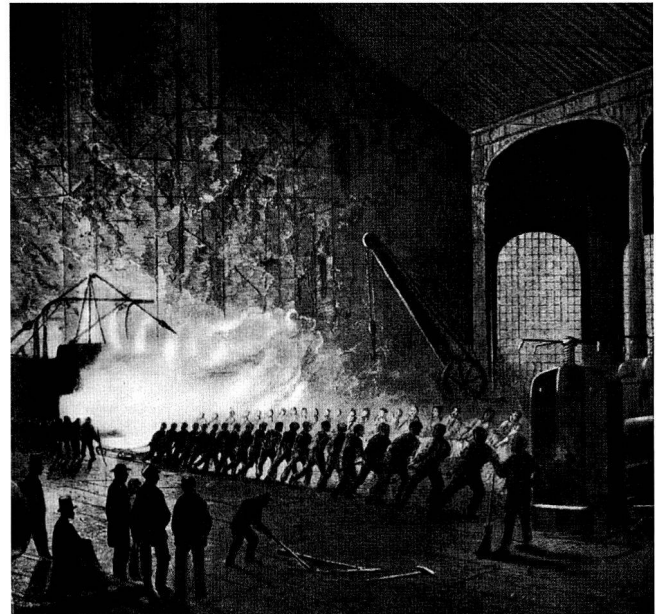
So wurde Wasserkraft, wenn sie in ausreichender Form zur Verfügung stand, erfolgreich genutzt.

Das zeigt die Darstellung eines 2-gerüstigen sog. Stabeisenwalzwerkes aus der Zeit um 1734 (Bild 15). Die beiden Gerüste werden durch Wasserkraft antrieben: Im ersten Gerüst (links) wird eine glühende Stahlplatte gestreckt – der klassische Warmwalzprozess.

In zweiten, mit Schneidwalzen bestückten Gerüst wird diese Platte in Stäbe, sog. Stabeisen, längs geteilt.

Die vorliegenden jeweils zwei Kegelräder, die beidseitig die beiden Gerüste antreiben, lösen das bekannte Problem der Drehzahlsynchronisation zwischen Ober- und Unterwalze beim Walzprozess.

Wie bereits erwähnt, hatte schon Leonardo da Vinci durch



**Bild 16:** Walzen einer 20-t-Panzerplatte bei John Brown Co. Sheffield, England, um 1860; Handzug des Bleches vom Ofen zum Gerüst mit ca. 50 Arbeitern.

entsprechende Zahnradkoppelung eine synchrone Drehzahl beider Walzen erzielt.

Mit der Erfindung und dem grosstechnischen Einsatz der Dampfmaschine eröffneten sich völlig neue Möglichkeiten, alte Ideen endlich umsetzen zu können, aber auch völlig neue Wege zu beschreiten. Hierüber wird in einem eigenen Beitrag berichtet.

Dass aber trotz der revolutionierenden technischen Möglichkeiten der Industrialisierung, als bereits Maschinen die Walzgerüste antrieben, noch menschliche Muskelkraft von Nöten war, und das bis ins 20. Jahrhundert, zeigt das Bild vom Walzen einer 20-Tonnen-Panzerplatte bei den John Brown Werken in Sheffield um 1860 (Bild 16). Fünfzig Arbeiter waren nötig, um die Bramme vom Ofen zum Walzgerüst zu ziehen.

#### **Fazit:**

Walzen ist das wichtigste Umformverfahren, das wir in der Fertigungstechnik kennen. Alle technischen Metalle bzw. ihre Legierungen durchlaufen irgendwann im Fertigungsprozess ein Walzwerk.

Der heutige Stand der Technik beim Walzen und bei den verwendeten Maschinen und Einrichtungen hat eine lange handwerkliche Tradition.

Die stürmische Entwicklung der Walzwerkstechnik hat aber erst eingesetzt, als durch Dampfmaschinen ausreichende Antriebsleistungen und mit dem parallel verlaufenden Fortschritt der Werkstoff- und Bearbeitungstechnik belastbare leistungsstarke Maschinen zur Verfügung standen.