

**Zeitschrift:** Ferrum : Nachrichten aus der Eisenbibliothek, Stiftung der Georg Fischer AG  
**Herausgeber:** Eisenbibliothek  
**Band:** 85 (2013)

**Artikel:** Kombiniertes Biophotonisches System  
**Autor:** Lisker, Roberto / Hellwig, Udo / Kölling, Axel  
**DOI:** <https://doi.org/10.5169/seals-378509>

### **Nutzungsbedingungen**

Die ETH-Bibliothek ist die Anbieterin der digitalisierten Zeitschriften. Sie besitzt keine Urheberrechte an den Zeitschriften und ist nicht verantwortlich für deren Inhalte. Die Rechte liegen in der Regel bei den Herausgebern beziehungsweise den externen Rechteinhabern. [Siehe Rechtliche Hinweise.](#)

### **Conditions d'utilisation**

L'ETH Library est le fournisseur des revues numérisées. Elle ne détient aucun droit d'auteur sur les revues et n'est pas responsable de leur contenu. En règle générale, les droits sont détenus par les éditeurs ou les détenteurs de droits externes. [Voir Informations légales.](#)

### **Terms of use**

The ETH Library is the provider of the digitised journals. It does not own any copyrights to the journals and is not responsible for their content. The rights usually lie with the publishers or the external rights holders. [See Legal notice.](#)

**Download PDF:** 31.03.2025

**ETH-Bibliothek Zürich, E-Periodica, <https://www.e-periodica.ch>**

# Kombiniertes Biophotonisches System

von Roberto Lisker

Koautoren: Udo Hellwig, Axel Kölling, Franz Wildenauer

Vorgestellt wird das kombinierte Biophotonische System als Beispiel simultaner Energie- und Stoffwandlungsprozesse. Solarstrahlung wird über die Photokomplexe der Grünalge *Scenedesmus rubescens* in Metabolite umgewandelt. Ein Teilstrom dient zur Bereitstellung der Feinchemikalien  $\beta$ -Karotin und Lipide, der Rückstand zur Generierung von Biogas, Treibstoff für ein Blockheizkraftwerk zur Einspeisung elektrischer Energie ins Versorgungsnetz, zur Beheizung und Gasversorgung des Photobioreaktors. Schliesslich wurde ein geschlossener Kohlenstoffkreislauf etabliert sowie die Massen- und Energiebilanzen geschlossen.

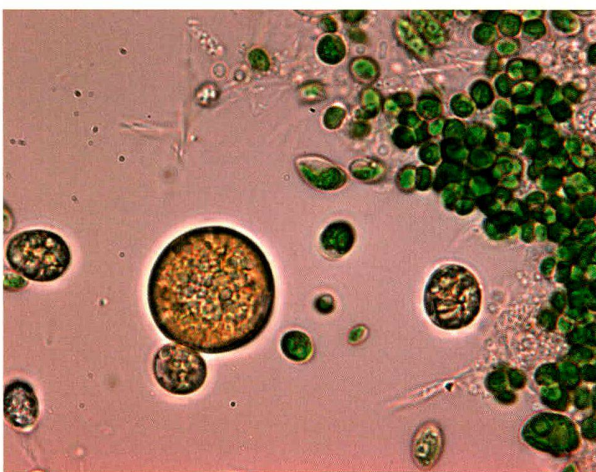
Presented is the Biophotonic Combined Energy System as an example of coupled energy and material conversion processes. Solar radiation is converted by the photocomplexes of the Chlorophyceae species *Scenedesmus rubescens* into metabolites. One partial material flow is operated to gain the fine chemicals  $\beta$ -carotene and lipids. The residues are used to generate biogas which is utilized to a combined heat and power plant to feed electricity to grid and to get flue gas to biophotoreactor being at the right temperature. Finally a closed carbon cycle was established as well as mass and energy balances were closed.

## Kreislaufwirtschaft

Die Umwandlung von Energie in Nutzarbeit beruht i. a. auf elementaren Prozesszyklen. Qualitativ sind dies am Beispiel des idealen Dampfturbinenprozesses die Erhitzung, die Verdampfung, die Überhitzung, die Entspannung und die Kondensation. Quantitativ werden den Prozessschritten z. B. Wertepaare der Temperatur und der Entropie eindeutig zugeordnet. Geschlossene Systeme führen über die Regeneration des Arbeitsmediums in den Ausgangszustand zurück, offene Systeme wie Gasturbinen oder Motoren setzen einen Brennstoff durch. Die Güte eines Prozesses wird anhand des Carnot-Vergleichsprozesses bestimmt und als Wirkungsgrad angegeben, d. h. des Verhältnisses aus Nettonutzen und Bruttoaufwand.

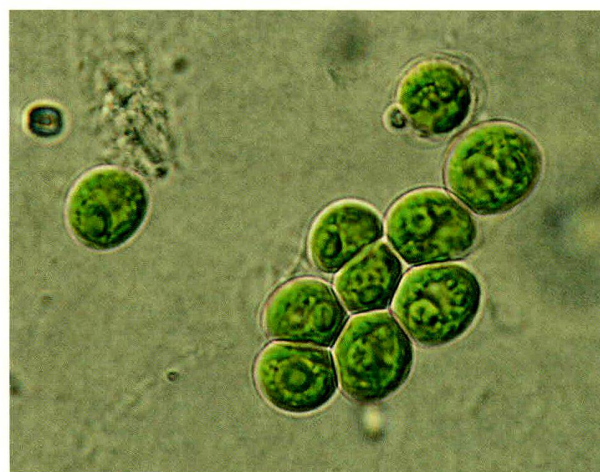
Um Wirkungsgrade zu verbessern, können verschiedene Prozesse verknüpft werden, z. B. in Kraft-Wärme-Kopplung. Diese Ansätze beruhen auf der Ungleichheit von Energieformen und -niveaus, die termini technici lauten Integrierte Betriebstechnik bzw. Kombinations-Kraftwerkstechnik. Da die untere Prozessgrenztemperatur derjenigen der Atmosphäre entspricht, wird gegenwärtig sowohl an der Erhöhung der oberen Grenztemperatur als auch an den Kombinationsmöglichkeiten verschiedenster Einzelprozesse gearbeitet. Das kombinierte biophotonische System beruht im Kern auf der Kopplung von Solarenergie-nutzung durch Biomasseproduktion, Biogaserzeugung und motorischer Gasverbrennung in Kraft-Wärme-Kopplung zur Kohlendioxid-Rückführung und Temperierung des Photobioreaktors.

Als primärer Energiewandler dient nicht eine technische photovoltaische Zelle, sondern eine biologische Chlophycae-Zelle der Spezies *Scenedesmus rubescens* und deren

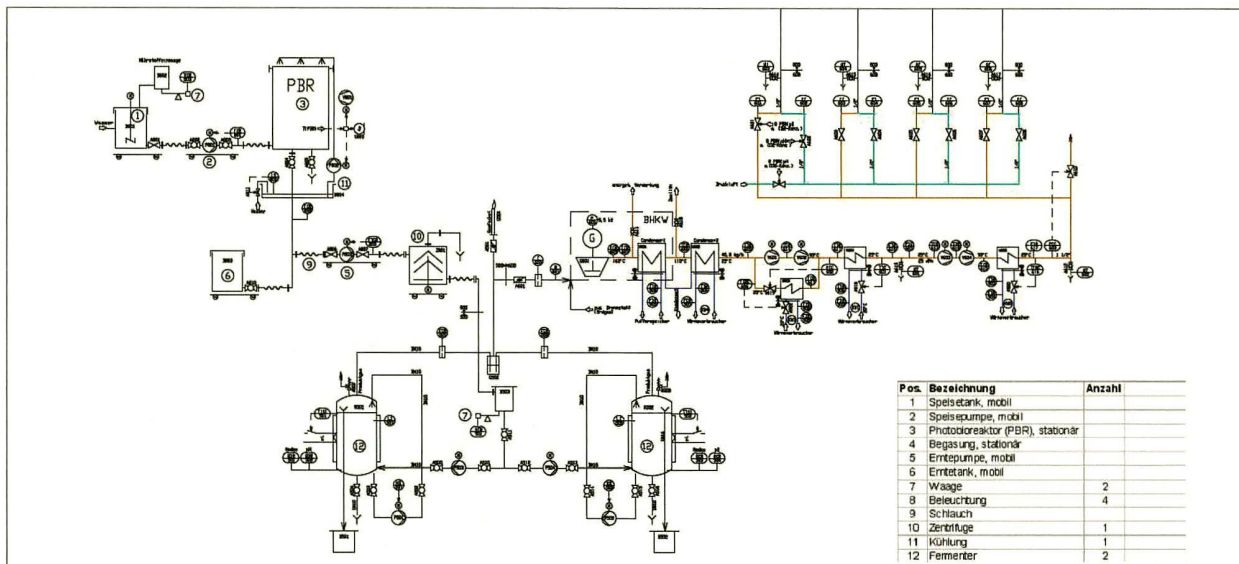


*Scenedesmus rubescens*, links *Scenedesmus rubescens* mit produzierten Karotinoiden, deutlich zu erkennen die rote Färbung.

(Foto: TH Wildau)



## Kombiniertes Biophotonisches System



### Pul-Diagramm KBS.

(Grafik: TH Wildau)

Photosystemkomplexe. Der Photosyntheseprozess besteht in der Trennung von Ladungsträgern und vor allem der katalytischen Umsetzung atmosphärischen Kohlendioxids in organische Carbohydrate und der Ausscheidung von Sauerstoff. Es handelt sich um regenerative Prozesse, die, ausgehend vom Calvin-Typ, zyklisch verlaufen, verbunden mit der Rückgewinnung des Katalysators, Synthetisierung von Proteinen, Fetten etc. und Bioenergie für den Eigenbedarf des Organismus.<sup>1</sup> Dagegen besteht unter technologischen Perspektiven ein besonderer Zweck dieser stoffwechseltreibenden Kreislaufprozesse in der Separation und Raffination technisch-ökonomisch werthaltiger Feinchemikalien in Ergänzung zur klassischen Energietechnik. Derartige biologische Reaktionszyklen verlaufen allerdings unidirektional, fern vom thermodynamischen Gleichgewicht, und bedürfen der Energiezufuhr, um dissipativ entstehende Entropie zu kompensieren. Am Beispiel einer idealisierten, restaurativen Enzymreaktion bedarf es dreier Intermediate, um ein Substrat in ein Produkt umzuwandeln und das katalytisch aktive Molekül zu regenerieren, Grundlage jeder Biosynthese.<sup>2</sup>

Nach Masstäben technischen Handelns ist es wünschenswert, unvermeidlich entstehende dissipative Wirkungen im Rahmen der Technikgestaltung systematisch zu antizipieren.<sup>3</sup> Die Rechtsnormen sind im erstmals 1994 veröffentlichten Artikelgesetz zur Kreislaufwirtschaft gesetzt, jedoch vorrangig im Hinblick auf die Verantwortlichkeiten für Abfälle, deren Vermeidung, Bewirtschaftung, worunter auch die Rezyklierung fällt, Entsorgung und Beseitigung.<sup>4</sup> Die in diesem Beitrag beschriebene Prozessgestaltung würde demnach unter «Massnahmen, die sich auf die Rahmenbedingungen im Zusammenhang mit der Abfall-

erzeugung auswirken können», subsumiert. Das planvolle, systematische Stoffstrommanagement bleibt folglich z. B. unternehmerischen Aktivitäten vorbehalten; theoretische, methodische und angewandte Beispiele sind dem Schrifttum zu entnehmen.<sup>5,6</sup> Mit einer Transformation physikalischer Bilanzierungsmethoden auf Belange betrieblicher Bestands- und Stoffstromrechnung war zeitgleich begonnen worden, die dann im Rahmen des Normwerks zum Umweltmanagement ab der Jahrtausendwende auch standardisiert wurden.<sup>7,8</sup>

Die Arbeiten am kombinierten biophotonischen System erfolgten auf der Grundlage von technologischen Eigen- oder Kooperationsentwicklungen in der Bioprozess-, Energie- und Verfahrenstechnik, der Werkstoff- und Chemietechnik. Beteiligt waren eine Forschungseinrichtung und ein Unternehmen, assoziiert ein weiteres Unternehmen und zwei Forschungseinrichtungen. Im Folgenden wird zunächst auf

- die Systemtechnik eingegangen, um die Module
- Photobioreaktor und Bestrahlungstechnik,
- Separation und Raffination der Algenbiomasse,
- Biogasgenerator und Gasqualität,
- Blockheizkraftwerk, Abgasrückführung und Reaktortemperaturierung

darzustellen. Abschliessend werden eine Zusammenfassung, eine Diskussion und ein Ausblick vorgenommen.

### Systemtechnik

Ausgehend von Patent-, Technologierecherchen und Systemanalysen wurde eine integrative Systemkonzeption der Vermehrung von Algen in Kombination von energetischen und wertstofflichen Zwecken erstellt – das kombinierte

biophotonische System (KBS). Die Rezeption des Nutzens einer quantitativen Algenproduktion wird gegenwärtig und wahrscheinlich auch in naher Zukunft dominiert durch die Themenfelder Biokraftstoffe und Sequestrierung fossilen Kohlendioxids, die Gewinnung von Wertstoffen wie Chemikalien, Nähr- und Futtermitteln sowie Wasserstoff und Biokohle wird dagegen nur unzureichend wahrgenommen. Wird primär auf die energetische Nutzung der Algen abgezielt, fallen jedoch die Wirtschaftlichkeits- und die Ökobilanz negativ aus, da für die Reaktortechnik, die Prozess- und Verfahrensführung überwiegend konventionelle, letztlich erschöpfliche Energiequellen und Betriebsmedien eingesetzt werden.

Das Hauptziel der Systementwicklung besteht in der Bereitstellung regenerativer Energien und nachwachsender Rohstoffe aus einem alternativen Biomassepotenzial in Verbindung mit der Etablierung eines geschlossenen Kohlenstoffkreislaufs, ohne dass Zielkonflikte zwischen Nahrungsmittelwirtschaft, dem Naturschutz oder der Klimawandelvorsorge entstehen. Daraus sind für eine integrierte systemtechnische Konzeption eine Reihe von Anforderungen abzuleiten. Um effiziente Vermehrungs-, Ernte- und Extraktionsverfahren mit hohen Produktivitäten zu erreichen, müssen die spezifischen Kosten, Emissionen und der Ressourcenaufwand signifikant verringert werden. In Bezug auf die stoffliche Nutzungskette ist eine Diversifizierung der potenziellen Produktlinien ausgehend von den Präkursoren Antioxidantien, Fettsäuren, Carbohydraten oder Biokohle nach Indikatoren der Werthaltigkeit und Vermarktbarkeit erforderlich, für die sich die biochemischen Methoden der Synthese- und Verfahrenstechnik zu Zwecken der Veredlung noch in einer frühen Phase der Entwicklung befinden. Schliesslich ist eine möglichst weitgehende Rezyklierung und Reintegration der Prozessenergien, -medien, Wertstoffe und Zwischenprodukte entlang der Prozessketten aus Gründen der Wirtschaftlichkeit und Effizienz notwendig. Im Resultat mussten die Module des

kombinierten biophotonischen Systems auf der Grundlage quantifizierter technisch-ökonomischer Kriterien weiterentwickelt und optimiert werden.

### Photobioreaktor und Bestrahlungstechnik

Bei der Entwicklung des Photobioreaktors konnten fachspezifische Technologiebewertungen zugrunde gelegt werden.<sup>9</sup> Im Hinblick auf Design und Betriebsweise wird hauptsächlich differenziert in offene und geschlossene Typen verschiedener Anordnung, Geometrie und Werkstoffe in rahmenloser und gestützter Bauweise im diskontinuierlichen oder kontinuierlichen Betrieb unter den gegebenen atmosphärischen Randbedingungen.

Die Bedingungen industrieller Produktionstechnik erfordern den Typ des geschlossenen Durchlaufreaktors, der hohen Ansprüchen an Durchsatz und Kontaminationsfreiheit genügt.

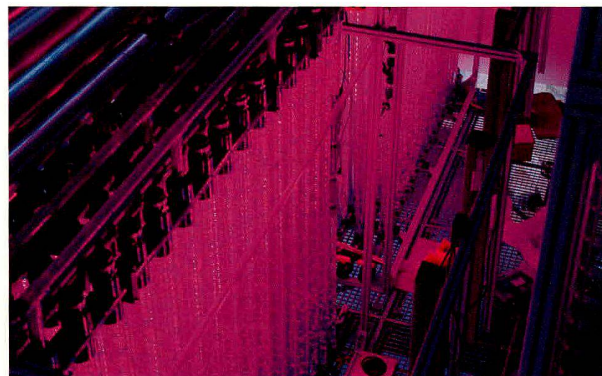
Da der Betrieb im Freiland sehr hohe Anforderungen stellt, wurden Anwendungen in geschlossenen Gebäuden oder Gewächshäusern fokussiert. Die Solarstrahlungsintensität liegt zwischen 0,4 mmol Photonen pro m<sup>2</sup> in Mitteleuropa bzw. bei Streuung im geschlossenen Reaktor und 2,5 mmol/m<sup>2</sup> in den Tropen bzw. offenen Systemen, die mittlere Wärmestromdichte bei 100 bis 290 W/m<sup>2</sup>. 45% der Strahlung liegen in dem Wellenlängenbereich, in dem Photosynthese möglich ist, wovon maximal ein Viertel die Mikroorganismen erreicht.

Für die Materialauswahl ausgewertet wurde eine Langzeitstudie der Dauerfestigkeit, Transmissivität und des Korrosionswiderstands transparenter Glas- und Elastomerwerkstoffe.<sup>10</sup> Zur Verwendung kamen spezielle, für diese Anwendung entwickelte, dünnwandige und korrosionsresistente Kreiszyylinderrohre aus Polyvinylchlorid. Da die Kompaktheit  $\beta$  des Photobioreaktors, das Verhältnis von bestrahlter Oberfläche und durchflossenem Volumen, aus geometrischen Gründen auf Werte um 100 m<sup>-1</sup>



**Photobio-Schlaufenreaktor.**

(Foto: TH Wildau)



**Vertikal-Reaktor unter Rotlicht.**

(Foto: TH Wildau)

## Kombiniertes Biophotonisches System

### Ökonomische Bewertung von Produktlinien

Produkt	Preis in €/kg-1	Marktvolumen in Mio. €
Nahrungsmittelzusätze	40–80	2050–3300
Tierfutter-Additive	10–130	300
Aquakultur-Additive	50–150	700
Düngemittel	> 10	–
Astaxanthin	> 3000	< 150
b-Karotin	> 750	> 280
Phycocyanin	> 500	> 10
Phycoerythrin	>10000	> 2
ARA (Arachidonsäure)	741	20
DHA (Docosahexansäure)	6250	1500
EPA (Eicosapentensäure)	30–80	10

### Ökonomische Bewertung technisch wichtiger Produkte aus Mikroalgen.<sup>12</sup>

(Tabelle: R. Lisker)

beschränkt werden muss, ist eine hohe Aggregationsfähigkeit und Dauerfestigkeit erwünscht, um den Flächenbedarf zu senken.<sup>11</sup> Daher wurde eine Leichtbaukonstruktion aus Aluminium in standardisierter Rahmenbauweise entwickelt, die in horizontaler oder vertikaler Anordnung verdichtet errichtet werden kann. Um den Energiebedarf für die Umwälzung der Algensuspension zu senken, ist der Typ des Schlaufenreaktors mit einem Volumen von 0,23 m<sup>3</sup> pro Modul realisiert worden, dessen Rohre mit 2° aufsteigend verlaufen. Die Begasung erfolgt am Fuss des Reaktors und trägt somit zur Aufrechterhaltung des Umlaufs bei. Die Strömungsgeschwindigkeit liegt bei 0,1 m pro Sekunde, der Zustand ist transient, die Reynoldszahl beträgt 3000. Zur Temperierung der Suspension sind Rekuperativ-Wärmeübertrager installiert, die mit dem Motorabgas betrieben werden, das zugleich als Kohlendioxidquelle dient.

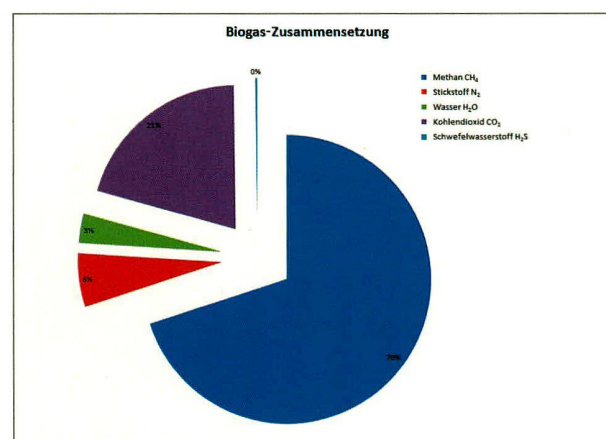
Aus Gründen der Reproduzierbarkeit der experimentellen Arbeiten und der Energieeffizienz werden Gasentladungslampen, Leuchtstoffröhren und speziell entwickelte, auf die Photosysteme der Algen abgestimmte Strahlungsdioden verwendet. Die Strahlungsstärken im Streufeld betragen 0,4–1 mmol/m<sup>2</sup> in situ bei Simultanbetrieb und Abständen von 0,3–0,4 m.

### Separation und Raffination der Algenbiomasse

Die Wachstumsphase der Algen aus einer eigenen Anzuchtkultur macht etwa 15 Tage aus, die Zelldichte, bestimmt als optische Opazität bei 600 nm, ist 50 % höher als bei Verwendung konventioneller Transparentwerkstoffe. Dazu sind die an sich photoautotrophen Mikroorganismen in einen heterotrophen Stoffwechselzustand unter Zugabe von Carbohydraten gebracht worden. Als Trenntechnik ist ein Flotationsverfahren der Zentrifugation oder Ultrafiltration vorzuziehen, der Aufschluss erfolgt mechanisch und durch Verwendung umweltschonender Lösungsmittel.

Die Ausbeute an Frischmasse erreicht 5 g pro Liter und Stunde. Der kalorimetrisch bestimmte Heizwert  $H_u$  beträgt etwa 25 MJ pro kg Trockenmasse, ein Wert, der circa ein Drittel über dem von fester Biomasse liegt und dem einer heimischen Braunkohle entspricht, weshalb von «grünem Lignit» gesprochen werden kann. Würde auf die Optionen Biokohle oder Biokraftstoff gesetzt, müssten die Gesteungskosten unter 5€-Ct. respektive 1,2€ pro Kilo liegen, falls nicht ein sogenannter Kohlendioxidemissionsmindebonus in Betracht käme.

Daher ist das System von vornherein auf die Gewinnung von Wertstoffen ausgelegt und optimiert worden. Orientierende Nachweise ergaben Massengehalte von 50 % an Amino- und Fettsäuren sowie 1 % an  $\beta$ -Karotin, die als typische Nahrungs- oder Futtermittelzusätze bzw. Antioxidantien verwertbar sind. Vorausgesetzt, es gelänge, die Mikroorganismen mit hohen Strahlungsleistungen «unter Stress» zur Synthese anzuregen und diese Inhaltsstoffe biochemisch in Reinstform herzustellen, könnte die Wert-



**Biogaszusammensetzung.**

(Grafik: TH Wildau)

Typ	Prozess	Deskriptor	Leistung	Brennstoff
Äussere Verbrennung	Sterling	Whisper Gen	1 kWel/7 kWth	Biogas Erdgas Biomasse
	Tesla	Expander	1 kWel/5 kWth	
	Rankine	lion powerblock	2 kWel/16 kWth	
Innere Verbrennung	Gas-Otto	Senertec Dachs G 5.5	5 kWel/13 kWth	Erdgas, Flüssiggas
		eco power 1.0	1 kWel/4 kWth	
		Mephisto G16	5 kWel/19 kWth	
		Vaillant-Honda	1 kWel/4 kWth	
		Festbrennstoffzelle	Blue Gen	1,5 kWel/1 kWth

### Verfügbare Mikro-Blockheizkraftwerke in Deutschland.

(Tabelle: R. Lisker)

schöpfung zwei bis drei Grössenordnungen höher ausfallen, da die Marktpreise und -volumina dies zulassen.<sup>12</sup> Auf der Grundlage eigener Expertise und Analytik wird es daher auf die Exploration der quantitativen Darstellung von  $\beta$ -Karotin ankommen.

### Biogasgenerator und Gasqualität

Die Extraktionsrückstände aus der vorgelagerten Prozesskette werden als Substrat für die Generierung von Biogas eingesetzt. In einer ersten Prozessstufe erfolgt die Spaltung makromolekularer Bestandteile in Fragmente, die nachfolgend von Mikroorganismen fermentativ, azetogen und anaerob weiter in kurzkettinge Moleküle zerlegt werden.

Der biologische Degradierungsprozess durch mesophile Bakterien ist thermosensitiv und erfolgt bei 37°C störungsfrei, jedoch noch nicht vollständig und vollkommen, sodass eine weitere Prozessstufe nachgeschaltet ist. Die Qualität des generierten Biogases ist bemerkenswert. Nach der Abscheidung der Spurengase enthält die hochwertige Gasphase gut zwei Drittel Methan, der Heizwert liegt bei 25,2 MJ/m<sup>3</sup>.

### Blockheizkraftwerk, Abgasrückführung, Reaktortemperatur

Im Rahmen der Machbarkeitsprüfung wurde zunächst ein voll autonomes System zugrunde gelegt. Die untere Grenze der Kapazität des Blockheizkraftwerks liegt bei 1 kW Feuerungswärmeleistung, thermisch entspricht dies 0,8 kW, elektrisch 0,2 kW. In dieser Leistungsklasse waren zu der Zeit nur Prototypen mit Sterlingprozess oder einem selbst entwickelten Tesla-Expander verfügbar, die gesamte Integration der Kraft-Wärme-Kopplung in das elektrische Leitungsnetz und den Photobioreaktor sowie die Wartung oblag damit der Forschungseinrichtung (s. Tab. oben).

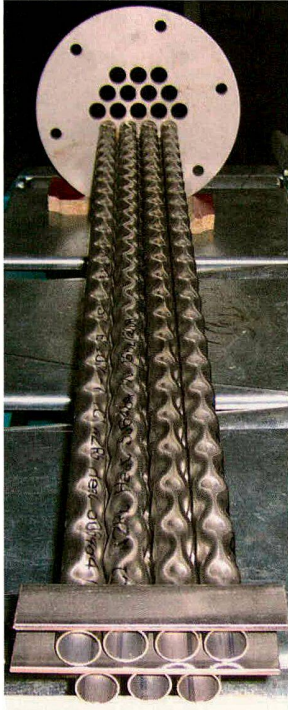
Daher wurde eine Marktstudie der auf nationaler Ebene in Deutschland verfügbaren Blockheizkraftwerke durchgeführt. Evaluert nach den Kriterien Betriebssicherheit, elektrischer Wirkungsgrad, investive und konsumtive Kosten und Servicequalität wurde schliesslich der Gas-Otto-Prozess eingesetzt. Zum gegenwärtigen Zeitpunkt hat sich diese Situation signifikant verändert, die bevorzugten Typen sind die Festbrennstoffzelle (SOFC) und der Radial-Expander nach Tesla.

Die Abgaswärmerückführung und -reintegration zur Temperierung des Photobioreaktors erfolgt durch zwei nicht-konventionelle Rohrbündelapparate. Es handelt sich um horizontal längsangeströmte Aggregate, die mit oberflächenstrukturierten Rohren ausgestattet sind, schutzrechtlich angemeldet unter der Bezeichnung industrial power tube®. Die Strukturen führen zu Störungen der wandnahen Grenzschicht der Rohrströmung und der Aussenströmung, die als Widerstand der Wärmeübertragung wirken, und intensivieren den Energie- und Stoffaustausch. Damit ist es möglich, Wärme auf hohem Temperaturniveau aus dem Motorabgas bzw. -kühlwasser zu rekuperieren und auf das Arbeitsmedium Wasser respektive Luft bei niedrigerem Niveau zur Beheizung der Algensuspension zu transferieren.

### Zusammenfassung, Diskussion und Ausblick

Das vorgestellte kombinierte biophotonische System wird mit Solarenergie vermöge der Photokomplexe der speziell kultivierten Chlorophyceae-Spezies *Scenedesmus rubescens* betrieben. Der Mikroorganismus setzt dabei atmosphärisches Kohlendioxid in Biomasse um. Die wichtigsten Metabolite sind die biologischen Vorläufersubstanzen bzw. Präkursoren Proteine, Lipide, Carbohydrate und Farbstoffe. Dementsprechende Produktlinien stellen Nahrungs- und Futtermittelzusätze, Biokraftstoffe sowie Kosmetika dar.<sup>13,14</sup> Die spezifischen Kultivierungsbedingungen bewirken eine Steuerung des Stoffwechsels der Grünalgen in die

## Kombiniertes Biophotonisches System



**Wärmeübertrager mit ip-tube®-Rohren, Abgas-aufbereitung 1 u. 2 ip-tube-Wärmeübertrager zur Kühlung des Abgasstroms, 3 u. 4 Kondensatabscheidungsstrecke. Mit weißen Nummern dargestellt die Verdichter.**

(Foto: TH Wildau)



jeweils erwünschte Richtung, in diesem Fall Fettsäuren und  $\beta$ -Karotin.

Eingesetzt wurde in Reihenuntersuchungen der Typ des geschlossenen, modularisierten Schlaufenreaktors. Da die Gaszufuhr am Fuss des Reaktors erfolgt und die UV-resistente Berohrung mit  $2^\circ$  aufsteigend verläuft, wird nicht nur die Durchmischung, sondern auch der Umlauf der Algensuspension unterstützt. Die Temperierung erfolgt über Rekuperativ-Wärmeübertrager aus dem Motorabgas bzw. -kühlwasser.

Eine Wachstumsperiode dauert im Mittel 15 Tage. Die technische Bestrahlung erfolgt mit breit- und schmalbandigen Quellen rund um die Uhr, hervorzuheben sind speziell auf die Photokomplexe abgestimmte Hochleistungsdiode. Die nominelle Stärke beträgt 90 bis 150 Watt pro Quadratmeter in situ, die wirksame ca.  $30\text{--}50\text{ W/m}^2$ .

Bei der oberen Grenzstrahlungsstärke nehmen die Mikroorganismen im Hinblick auf Volumen, Lipid- und  $\beta$ -Karotin-Gehalt in beabsichtigter Weise massgeblich zu, wodurch die Ausbeuten signifikant erhöht werden können.

In den nächsten Prozessstufen wurden zunächst die Präkursoren Lipide und Farbstoffe von der Nährstoffsuspension und der biologischen Matrix getrennt, auf- und weiterverarbeitet. Die Fokussierung dieser Stoffe ist durch die spezifische potenzielle Wertschöpfung motiviert, ohne dass eine Zulassung als Nahrungsmittelzusatzstoff nach EU-Recht oder als Arzneimittelbestandteil nach deutschem Recht erforderlich wäre.<sup>15</sup>

An der Extraktion und quantitativen Darstellung von  $\beta$ -Karotin als Bestandteil der Produktlinie Antioxidantien wird weiterhin gearbeitet.

Die Reststoffe der biologischen Matrix werden als Substrat für die Generierung von Biogas verwertet. Theoretisch ist zwar auch die Verbrennung in einer Staubfeuerung denkbar, die Ergebnisse der Machbarkeitsstudie in Verbindung mit der Pinch-Analyse des kombinierten biophotonischen Systems haben jedoch die Ineffizienz dieser Nutzungspfade gezeigt. Unter Pinch-Point-Methodik wird ein modifiziertes Verfahren der Entropieoptimierung verstanden. Als Zielgrösse wird die minimale Enthalpiedifferenz  $\Delta H_{\min}$  verwendet, bei der eine definierte Prozesskette von Zustandsänderungen bzw. Stoffreaktionen unter den gegebenen Randbedingungen physikalisch gerade noch möglich ist.<sup>16</sup> Erhalten wird ein qualitativ hochwertiges Biogas mit 70% Methangehalt, einem von  $25,2\text{ MJ/m}^3$  und geringen Beimengungen, das sich als Brenngas für den Betrieb eines Blockheizkraftwerkes eignet.

Gegenwärtig bestände die Möglichkeit, eine moderne Festbrennstoffzelle mit einem elektrischen Wirkungsgrad von 60% einzusetzen, in Betrieb gegangen ist jedoch ein Gas-Otto-Motor in Kraft-Wärme-Kopplung. Die elektrische Energie wird ins Versorgungsnetz eingespeist, die Verbrennungswärme zur Temperierung des Photobioreaktors, das Abgas als regenerative Kohlendioxidquelle für die Algenkultivierung genutzt.

Das Hauptziel der Systementwicklung, die Etablierung eines geschlossenen Kohlenstoffkreislaufs in Verbindung mit der Bereitstellung regenerativer Energien und nachwachsender Rohstoffe, ist erreicht worden. Der Technikumsprototyp des kombinierten biophotonischen Systems (KBS) gilt als gelungener Neuanfang, muss aber noch in Richtung einer industriellen Massstäben genügenden Entwicklungsreife vorangebracht werden. Der stoffliche Ertrag ist etwa äquivalent dem von Schnellumtriebsplantagenhölzern, sofern nicht vertikal aggregiert wird, die Substanz jedoch vorteilhaft verschieden. Die energetische Ausbeute könnte die Werte von Photovoltaikmodulen erreichen, die investiven und konsumtiven Kosten sind vermutlich vergleichbar. Die in diesem Beitrag erläuterte Strategie

gie der Fokussierung hochpreisiger Produkte mit grosser Wertschöpfung entlang der Prozesskette erlaubt zukünftig funktionelle Geschäftsmodelle.

Zielkonflikte zwischen Nahrungsmittelwirtschaft, dem Naturschutz oder der Klimawandelvorsorge entstehen nicht oder sind zumindest derzeit nicht erkennbar, selbst dann nicht, wenn die Besetzung der Themenfelder Biokraftstoffe und Sequestrierung fossilen Kohlendioxids beabsichtigt wäre.

Der technologische Nutzen wird von den Entwicklern dieses Systems eher in den Sektoren Feinstchemikalien, die chemisch nicht oder noch nicht auf konventionelle Art synthetisiert werden können, sowie Nahrungs- und Futterergänzungsmittel gesehen, z. B. in der Tierhaltung und in ariden, subtropischen oder tropischen Gebieten. Die Optimierung einer bestimmten Produktlinie hin muss nicht zwangsläufig die Diversifizierung in eine begrenzte Anzahl weiterer Möglichkeiten ausschliessen.

Wird in diesem Zusammenhang auf Werkzeuge und Methoden gentechnologischer Modifikation des Photosystems und des Stoffwechsels der Mikroorganismen rekurriert, könnten gegebenenfalls kommerziell verfügbare Stämme eingesetzt werden.<sup>17</sup>

Viel eher auszuschöpfen sind Potenziale, die in der Rückführung von Brauchwasser aus geeigneten industriellen Prozessen in die Algenkultur sowie der Nährstoffrückgewinnung aus dem Gärrückstand bestehen. Orientierende Untersuchungen der Fest- und Flüssigphase bei Anwendung des Verfahrens der «Hydrothermalen Carbonisierung» und systematisch variierten Temperaturen und Drücken haben Hinweise darauf geliefert, dass der Kohlenstoff von der organischen Substanz als Biokohle getrennt werden kann und insbesondere Stickstoff oder Phosphor in Lösung für Algenkulturen rezyklierbar sein könnten.<sup>18</sup> Die Verwendung von Biokohle wird als Bodenverbesserer und Promotor der Kohlenstoffbindungsrate und -dauer diskutiert.

Schliesslich könnte die quantitative Zufuhr von Eisen-II-Sulfat mit der Nährlösung in Konzentration von 2 µmol pro Kubikmeter Algensuspension die Chlorophyllbildung um eine Grössenordnung anregen und die Kohlenstoffbindung um gut einen Faktor zwei erhöhen, wie kürzlich durchgeführte Grosseperimente im freien subantarktischen Ozean gezeigt haben.<sup>19</sup> Nach Abschätzungen der Quellenkapazität antropogener Kohlendioxidemissionen sowie der phytoplanktischen Senkenkapazität und -reichweite erscheint dieser Pfad der Sequestrierung wenig aussichtsreich.

Industrielle Quellen zur Rezyklierung, Sicherheitsaspekte dieses Promoters sowie eine Aufwand-Nutzen-Abwägung unter produktionstechnischen Randbedingungen müssen zurzeit jedoch offen bleiben.



#### Dipl.-Ing. [FH] Roberto Lisker

Geboren 1982, 2005–2009 Maschinenbaustudium an der TH-Wildau, danach wissenschaftlicher Mitarbeiter im Projekt «Integrierter Algenreaktor», aus dem das KBS entstand. 2011–2012 Aufbau der Versuchsanlage thermochemischer Wärmespeicher zur Integration von Wärme und Kälte in das KBS. Seit 2012 Mitarbeiter im Projekt «Entwicklung einer neuartigen ORC-Anlage zur Wärmerückgewinnung und Bereitstellung von elektrischer Energie».

- 1 Byrdin, M. et al.: Light Harvesting in Photosystem I: Modeling Based on the 2.5-A Structure of Photosystem I from *Synechococcus longates*. *Biophysical Journal* 83 (2002) 1, p. 433–457, Biophysical Society 0006-3495/02/07/433/25.
- 2 Eigen, M.; Schuster, P.: *The Hypercycle – Part A. Die Naturwissenschaften* 64, 541–565 (1977).
- 3 VDI-Richtlinie 3780 – Begriffe und Grundlagen. Verein Deutscher Ingenieure, Düsseldorf 2000.
- 4 Gesetz zur Förderung der Kreislaufwirtschaft und Sicherung der umweltverträglichen Bewirtschaftung von Abfällen (Kreislaufwirtschaftsgesetz-KrWG). *Kreislaufwirtschaftsgesetz vom 24. Februar 2012 (BGBl. I S. 212)*.
- 5 Abele, B.; Anderl, R.; Birkhofer, H.; Rüttinger, B.: *EcoDesign*. Berlin 2008.
- 6 Amato, A.: Sustainability Assessment of a Public Housing in Hong Kong – Combined LCA and LCC Study and further Application in a Guangzhou Mix-used Project. 39th Discussion Forum on Life Cycle Assessment, 13.11. 2009, ETH Zürich.
- 7 Schmidt, M.: Stoffstromnetze zwischen produktbezogener und betrieblicher Ökobilanzierung. In: *Ökobilanzierung mit Computerunterstützung*, 11–24, 1997.
- 8 DIN EN ISO 14001 «Umweltmanagementsysteme – Anforderungen mit Anleitung zur Anwendung».
- 9 Tredici, M.; Zitelli, G.; Rudolfi, L.: Photobioreactors. *Encyclopaedia of industrial Biotechnology*, Vol. 6, 3821–3838, 2010.
- 10 Ruesch, F.; Brunold, S.: Langzeitalterungsuntersuchung an Abdeckungsmaterialien für thermische Solarkollektoren. Schlussbericht, BFE-Nr. 43729, Bern 2008.



## Kombiniertes Biophotonisches System

- <sup>11</sup> Despommier, D.; Fitzpatrick, L.-A.; Mauro, R.; Roosevelt, K.; Vassilakis, A.: Materializing the Idea: Innovative Solutions for the Vertical Farm. Dept. of Environmental Health Science, Columbia University, New York 2008.
- <sup>12</sup> Cardozo, K. H.; Guaratini, T.; Barros, M. P.; Falcao, V. R.: Metabolites from algae with economical impact. *Comp. Biochem. Physiol. C Toxicol. Pharmacol.* 2007, Jul-August, 146(1-2), 60-78.
- <sup>13</sup> Kamm, B. et al.: Chemical Route from Sugars to Sugar Acids. In: *Biorefineries – Industrial Processes and Products*. Vol.1, S. 402-406.
- <sup>14</sup> Kamm, B. et al.: Toward further sugar-based chemicals: Potential Development Lines. In: *Biorefineries – Industrial Processes and Products*. Vol. 2, S. 14-59.
- <sup>15</sup> Pulz, O.; Broneske, J.; Gutjahr, J.: Industrielle Photochemie in Mikroreaktoren. Schlussbericht, BMBF FKZ 16SV1980, IGV, Nuthe-tal 2008.
- <sup>16</sup> Blass, E.: *Entwicklung verfahrenstechnischer Prozesse*. 2. Aufl., Berlin 1997.
- <sup>17</sup> Mussgnug, J. H.; Kruse, O.; Hankamer, B. et al: Engineering photosynthetic light capture: impacts on improved solar energy to biomass conversion. *Plant Biotechnology Journal* 5 (2007) 6, p. 802-814, Oxford.
- <sup>18</sup> Neubauer, Y.; Kieseler, S.: Hydrothermale Carbonisierung von Mikroalgen-Biomasse. *Pers. Mitt. v. 20. 4.* 2010; EVUR, Fakultät III, TU Berlin.
- <sup>19</sup> Smetacek, V. et al.: Deep carbon export from a Southern Ocean iron-fertilized diatom bloom. *Nature* 487 (2012) 11229, 19 July, p. 313-19; doi:10.1038/nature11229.