

Zeitschrift: Filmbulletin : Zeitschrift für Film und Kino
Herausgeber: Stiftung Filmbulletin
Band: 57 (2015)
Heft: 344

Artikel: Die digitale Revolution frisst das Filmerbe
Autor: Spiegel, Simon
DOI: <https://doi.org/10.5169/seals-863499>

Nutzungsbedingungen

Die ETH-Bibliothek ist die Anbieterin der digitalisierten Zeitschriften. Sie besitzt keine Urheberrechte an den Zeitschriften und ist nicht verantwortlich für deren Inhalte. Die Rechte liegen in der Regel bei den Herausgebern beziehungsweise den externen Rechteinhabern. [Siehe Rechtliche Hinweise.](#)

Conditions d'utilisation

L'ETH Library est le fournisseur des revues numérisées. Elle ne détient aucun droit d'auteur sur les revues et n'est pas responsable de leur contenu. En règle générale, les droits sont détenus par les éditeurs ou les détenteurs de droits externes. [Voir Informations légales.](#)

Terms of use

The ETH Library is the provider of the digitised journals. It does not own any copyrights to the journals and is not responsible for their content. The rights usually lie with the publishers or the external rights holders. [See Legal notice.](#)

Download PDF: 02.04.2025

ETH-Bibliothek Zürich, E-Periodica, <https://www.e-periodica.ch>

Die digitale Revolution frisst das Filmerbe

Die 35-Millimeter-Projektoren sind nahezu überall ihren digitalen Nachfolgern gewichen. Das provoziert emotionale Reaktionen und hat handfeste Konsequenzen: für Kinobetreiber und Zuschauer, aber vor allem für das filmische Erbe. Der grösste Teil des mehr als hundertjährigen Filmschaffens ist aufgrund der Digitalisierung nicht mehr ohne Weiteres zugänglich.

von Simon Spiegel

Wir waren Zeuge einer Revolution, ohne es wirklich bemerkt zu haben. Eines Umbruchs, der fast geräuschlos vor sich ging, der sich aber als umfassender und folgenreicher entpuppen dürfte als alle bisherigen technischen Veränderungen in der Geschichte des Kinos. Nicht einmal der Wechsel zum Tonfilm Ende der zwanziger Jahre hatte so dramatische Folgen wie der Übergang zur digitalen Projektion, den die Kinos in den vergangenen Jahren vollzogen haben.

Der Triumph des Tonfilms bedeutete ästhetisch einen Bruch, Stummfilme wurden obsolet, zu einer überholten Kunstform. Die technischen Rahmenbedingungen änderten sich aber nicht grundlegend. Wohl waren die Kinobetreiber gezwungen, Tonsysteme anzuschaffen, und da das Ohr viel empfindlicher für Tempoveränderungen ist als das Auge, musste sich die Industrie auf eine Geschwindigkeitsnorm – die berühmten 24 Bilder pro Sekunde – einigen. Was bei der Einführung des Tonfilms aber gleich blieb, waren das Trägermedium und das mechanische Prinzip: Nach wie vor wurde vor einer Projektorlampe schrittweise ein Filmstreifen transportiert, um dessen Bilder auf eine Leinwand zu werfen. Dabei ist es während Jahrzehnten geblieben. Ob der Film zwei oder achtzig Jahre alt war, ob Stumm-, Schwarzweiss- oder Farbfilm, spielte keine Rolle. Wo immer auf der Welt ein 35-Millimeter-Projektor stand, konnte fast die ganze Filmgeschichte vorgeführt werden.

Damit ist nun Schluss. Statt mit kiloschweren Filmspulen hantiert der Operateur heute mit sogenannten Digital Cinema Packages, kurz DCP. Das sind Festplatten, auf denen die Filme in einem standardisierten Format abgespeichert sind. In den Projektoren rotiert kein Malteserkreuz mehr, das Wort «Filmriss» hat seine ursprüngliche Bedeutung verloren. Das Rattern des Films, das leichte Zittern des Bilds, die Staub- und Kratzspuren – all das gehört der Vergangenheit an. Die Vorführkabinen sind zum Serverraum mutiert, in dem einzig

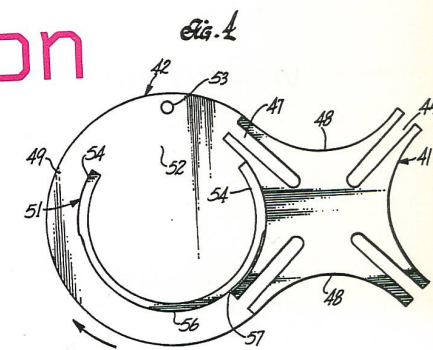
noch die Lüftung zu hören ist. Der Film hat seine körperliche Präsenz verloren, ist zur Datei geworden.

Die Digitalisierung des Films war ein langer Prozess, der sich auf verschiedenen Ebenen in unterschiedlichen Tempos vollzog. Die Postproduktion – Schnitt, Effekte, Tonmischung und Color Grading – erfolgt bereits seit geraumer Zeit digital. Auf der Aufnahmeseite dagegen war in der Vergangenheit eine Zweiteilung zu beobachten: Produktionen mit niedrigen Budgets schwenkten auf digitale Kameras um, Grossproduktionen blieben vorerst beim analogen Film. Der endgültige Wechsel geschah hier erst in den letzten Jahren.

All diese Entwicklungen hatten keinen direkten Einfluss auf das Kino, denn grundsätzlich kann jede Produktion digital aufbereitet oder auf analogen Film ausbelichtet werden – die Herstellungsweise spielt dabei keine Rolle. Die Kinobetreiber verhielten sich denn lange Zeit auch so, wie man es aus der Vergangenheit gewohnt war: als Bremser. In der Filmgeschichte gilt die Faustregel, dass sich technische Neuerungen in der Projektionstechnik nur durchsetzen, wenn die Kinos davon ökonomisch profitieren. An Versuchen, neue Vorführverfahren zu etablieren, mangelte es in der Vergangenheit keineswegs. Douglas Trumbull, bekannt als Special-Effects-Zauberer für Filme wie 2001: A SPACE ODYSSEY oder BLADE RUNNER, propagierte beispielsweise bereits Anfang der achtziger Jahre sein Showscan-Verfahren, das 60 Bilder pro Sekunde auf 70-Millimeter-Film aufzeichnete – vergeblich. Die Tatsache, dass sein System dem etablierten qualitativ deutlich überlegen war, spielte keine Rolle, denn wirtschaftlich entstand für die Kinos kein Mehrwert.

Die wahren Folgen von 3D

Der Wechsel auf digitale Projektion ist deshalb weniger ein Triumph der Technik als vielmehr ein Indiz für eine tiefgreifende Unsicherheit, die die Kinobranche ergriffen hat. Angesichts überall verfügbarer mobiler Abspielgeräte sowie von Download-Angeboten und damit einhergehender sinkender Zuschauerzahlen traten die Kinos die Flucht nach vorne an. Rettung versprach AVATAR mit seiner Neuaufgabe der stereoskopischen Technik, S3D genannt. S3D sollte dem Zuschauer wieder ein einmaliges Kinoerlebnis beschere, das Tablets und Smartphones nicht bieten können. Die Geschichte wiederholte sich: Setzte Hollywood in den fünfziger Jahren auf Breitleinwandformate, um sich vom boomenden Medium Fern-



sehen abzusetzen, bot sich nun der S3D-Film als Alleinstellungsmerkmal an.

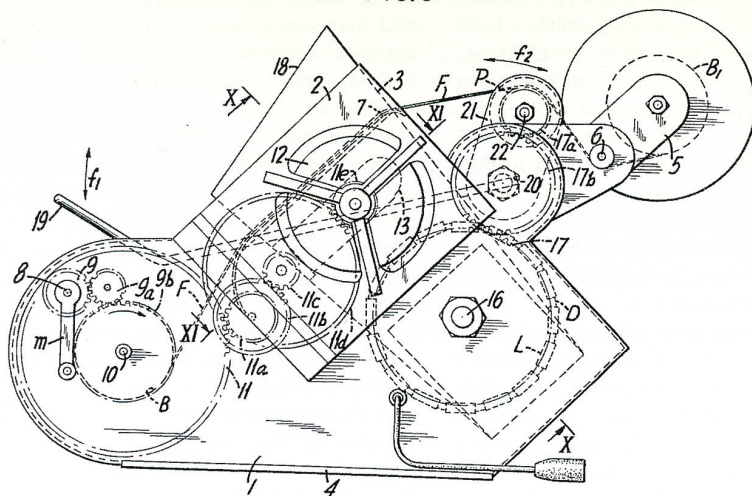
Die Diskussionen, ob 3D ein blosser Gimmick ist oder eine echte Erweiterung der kreativen Möglichkeiten des Filmemachers, dauern an. Was in der Debatte um das neue Verfahren weitgehend unterging, war, dass die neuen 3D-Formate digitale Projektion voraussetzen. Wer AVATAR und Co. zeigen und vom 3D-Hype profitieren wollte, musste einen grossen Teil seiner technischen Infrastruktur erneuern. Für einmal zögerten die Kinobetreiber nicht. Der Wechsel erfolgte vielmehr mit einer Geschwindigkeit, die alle Beteiligten überraschte. AVATAR kam Ende 2009 in die Kinos, und schon drei Jahre später konnte ProCinema, der Dachverband der Schweizer Kinobetreiber und Filmverleiher, melden, dass seine Mitglieder nun flächendeckend auf digitale Projektion setzen.

Mittlerweile ist der 3D-Boom zwar spürbar abgeflaut, die digitalen Projektoren sind aber geblieben. Meist auf Kosten der alten analogen Maschinen. Zwei Projektoren – einen analogen und einen digitalen – können sich die wenigsten Kinos leisten. In vielen Vorführkabinen fehlt dafür auch schlicht der Platz. In Zürich, der Stadt mit einer höchsten Kinodichte in Europa, lassen sich die Kinos, die noch in der Lage sind, 35-Millimeter-Filme zu zeigen, an einer Hand abzählen.

Analoge Rebellen

Nicht alle sind glücklich über diese Entwicklung. Quentin Tarantino, selten um ein klares Wort verlegen, sieht in der Digitalisierung nichts weniger als den Tod des Kinos. Was dem Zuschauer heute geboten werde, sei bloss überdimensionales Fernsehen. Tarantino hält trotz am analogen Kino fest und hat bereits verkündet, dass er den Beruf des Regisseurs an den Nagel hängen werde, wenn er dereinst gezwungen sei, digital zu drehen. Ein anderer Filmemacher, der dem Polyesterstreifen – Zelluloid ist seit Mitte der fünfziger Jahre nicht mehr im Einsatz – die Treue hält, ist Christopher Nolan. Dass er es ernst meint, zeigt sein jüngster Film INTERSTELLAR. Nolan wurde nicht müde zu betonen, dass nur eine analoge Kopie – am besten im 70-Millimeter-IMAX-Format – seine Vision korrekt wiedergeben würde; Kinos, die den Film entsprechend vorführten, erhielten die Kopien zur Belohnung zwei Tage vor dem digitalen Roll-out. Allzu viel dürfte diese Aktion allerdings nicht bewirkt haben. In den USA sollen ganze 240 Kinos von dem Angebot Gebrauch gemacht haben.

FIG. 9



INVENTOR
LOUIS BOUCHER

BY *Robert H. Burns*
ATTORNEY

Jan. 10, 1950

G. WIKKENHAUSER ET AL

2,493,794

FILM PROJECTION WITH CONTINUOUSLY MOVING FILM

Filed Jan. 6, 1947

3 Sheets-Sheet 1

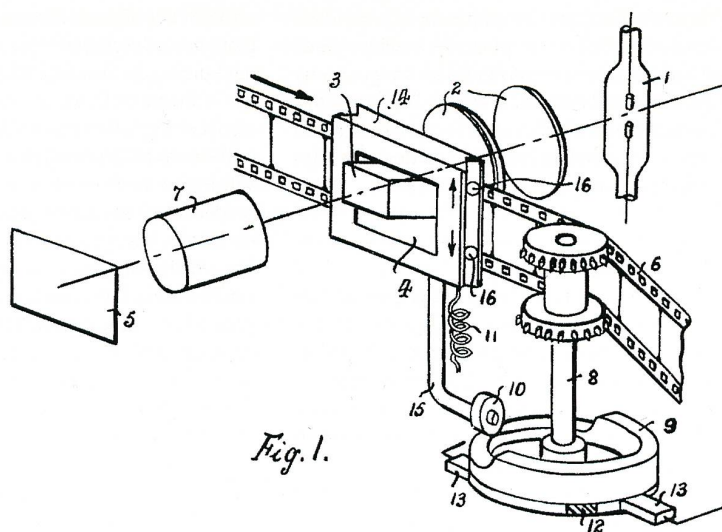


Fig. 1.

Inventors
Gustav Wikkenhauser
Albert E. Adams
By *Cushman, Darby & Cushman*
Attorneys

Nolan meint, es habe für ihn bislang schlicht keinen Grund gegeben, das Verfahren zu wechseln. Er arbeite nach wie vor so, wie er es einst gelernt habe, und letztlich sei das Drehen auf Film auch günstiger. Während Nolan also eher handwerklich-praktisch und von der Produktionsseite her argumentiert, ist Tarantinos Kritik von grundlegender Natur. Für ihn sind die Kunstform und das Trägermedium Film untrennbar miteinander verbunden. Die Vorführung einer hochauflösenden digitalen Kopie von Sergio Leones A FISTFUL OF DOLLARS am Filmfestival von Cannes liess den Regisseur deprimiert zurück. Natürlich sei die gezeigte Kopie schön gewesen, doch darum gehe es gar nicht. Tarantino vermisse die Textur des 35-Millimeter-Films und nicht zuletzt die Spuren, die sich beim Vorführen in eine Kopie einschreiben, ihren ganz individuellen Charakter.

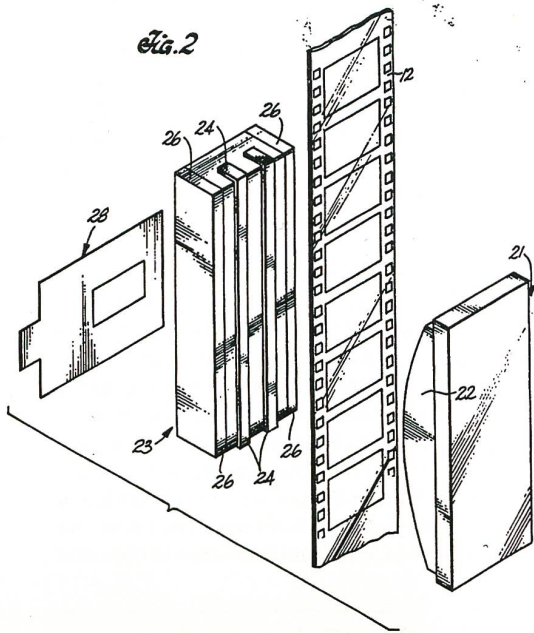
Der zweifache Verlust der Aura

In seinem berühmten Aufsatz «Das Kunstwerk im Zeitalter seiner technischen Reproduzierbarkeit» postulierte Walter Benjamin, dass sich das traditionelle Kunstwerk durch seine Aura auszeichne. Die Aura geht ursprünglich auf den kultisch-religiösen Hintergrund von Kunst zurück, bleibt aufgrund der Einmaligkeit des einzelnen Werks aber auch in säkularisierten Zeiten erhalten. Mit der Möglichkeit der Reproduzierbarkeit verkümmert sie jedoch; das reproduzierte Kunstwerk löst sich aus dem Zusammenhang der Tradition und wird zur Massenware.

Ausgangspunkt von Benjamins Überlegungen war natürlich der Film, das reproduzierbare Kunstwerk schlechthin. Es entbehrt somit nicht einer gewissen kulturgeschichtlichen Ironie, wenn Tarantino nun auf den individuellen Charakter der Filmkopie pocht. Für Benjamin war der Film noch Sinnbild einer Kunstform, in der unendlich viele identische Kopien des gleichen Werks möglich sind, Tarantino hebt dagegen gerade die Mängel in diesem Prozess hervor. Nicht die Perfektion interessiert ihn, sondern die Kratzer, die ausgebleichten und verfärbten Stellen. Sie sind es, die jeder einzelnen Kopie ihre Individualität, ihre Aura verleihen. Im Zeitalter der digitalen Reproduzierbarkeit – die tatsächlich verlustfrei verläuft – geht diese Individualität nun endgültig verloren.

Der Blick auf die leere Leinwand

Es darf bezweifelt werden, dass viele die Meinung teilen, die Qualität eines Films liege gerade in seinen Defekten. Wenn Tarantino das digitale Kino verächtlich als zu gross geratenes Fernsehen bezeichnet, liegt er allerdings nicht ganz falsch, denn die digitale Projektion unterscheidet sich in der Tat grundlegend von der analogen. Bei einem mechanischen Projektor



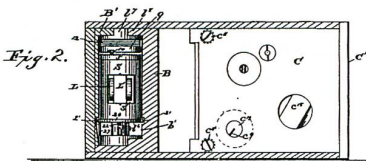
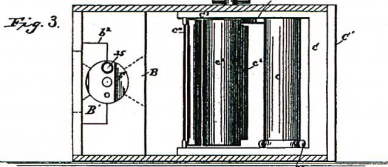
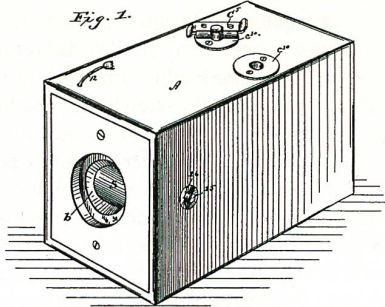
(No Model.)

G. EASTMAN.
CAMERA.

3 Sheets—Sheet 1.

No. 388,850.

Patented Sept. 4, 1888.



Witnesses.
Chas. P. Burr.
Affinast

Inventor
George Eastman.
By Chas. P. Burr & Co.
his Attorneys.

wird der Filmstreifen ruckweise vorwärtstransportiert. Während dieser Zeit ist die Umlaufblende des Films geschlossen, es fällt kein Licht auf die Leinwand (tatsächlich geschieht dies noch ein weiteres Mal, während das Bild gezeigt wird. Die Frequenz eines analogen Projektors beträgt somit trotz 24 Bildern pro Sekunde 48 Hertz). Mit anderen Worten: Während der Hälfte der Zeit, in der wir auf die Leinwand starren, ist dort gar nichts zu sehen. Die Trägheit des Auges, der sogenannte Phi-Effekt, führt aber dazu, dass wir diese Dunkelphase lediglich als Flimmern wahrnehmen.

Digitale Projektoren dagegen kennen keine Dunkelphase. Wie ein Computermonitor oder Fernseher sind sie immer an, zeigen stets ein Bild. Hinzu kommt, dass ein Filmstreifen aus einem beweglichen Material besteht und die Position des einzelnen Frames deshalb auch beim präzisesten Projektor immer leicht variiert. Welchen Unterschied das macht, wird im direkten Vergleich augenfällig: Während das digitale Bild vollkommen ruhig steht, flimmert und wackelt das analoge konstant. Der Effekt einer solchen Gegenüberstellung ist so frappant, dass man sich wundert, wie man die offensichtlichen Unzulänglichkeiten der analogen Projektion je goutieren konnte. Ebenso verblüffend ist aber auch, wie schnell sich dieser Effekt beim Schauen eines Films verflüchtigt. Es dauert nur kurze Zeit und schon übersieht man die vermeintlichen Defizite der mechanischen Projektion bereits wieder.

Dass sich die technischen Verfahren unterscheiden, steht somit ausser Frage. Ob sich dies allerdings auch in einem veränderten Kinolerlebnis niederschlägt, ist weitaus weniger eindeutig. Plädoyers für die analoge Technik driften nicht selten in leicht esoterische Gefilde ab. So spekuliert der Kameramann Michael Ballhaus, dass die Schwarzphase der mechanischen Projektion eine zentrale Rolle im Imaginationsprozess des Zuschauers spiele. Der kurze Moment des Nichtbildes schaffe gewissermassen einen psychischen Freiraum, in dem der Film gedanklich angereichert werden kann.

Analoge Emotionen

Ob an solchen Thesen etwas dran ist, war Gegenstand eines gross angelegten interdisziplinären Forschungsprojekts des Schweizerischen Nationalfonds, an dem ich beteiligt war. Dabei ging es in erster Linie um die Aufnahmeverfahren – verschiedene Testgruppen sahen drei Filme, die parallel mit analogen und digitalen Kameras gedreht worden waren, und mussten über deren Wirkung mittels Fragebogen Auskunft geben. Drei Testgruppen sahen die Filme in digitaler Projektion, einer vierten wurde eine 35-Millimeter-Kopie vorgeführt. Die Ergebnisse des Experiments, an dem sich knapp 350 Probanden beteiligten, fielen eindeutig aus: Das Aufnahmeverfahren hat keinen messbaren

Einfluss auf die Wirkung der Filme. Bei der Vorführweise zeigte sich hingegen ein anderes Bild: Emotionale Reaktionen und Anteilnahme fielen bei der Testgruppe, die den Film als traditionelle 35-Millimeter-Kopie sah, deutlich stärker aus.

Ob dieses Ergebnis mit den Schwarzphasen zusammenhängt, bleibt offen. Da es sich bei den gezeigten Filme um brandneue Kopien handelte, dürften zumindest die von Tarantino geschätzten Gebrauchsspuren kaum eine Rolle gespielt haben. Eine mögliche Erklärung ist, dass das typische Flimmern und Wackeln des analogen Bilds von vielen Zuschauern unbewusst mit dem Kinoerlebnis assoziiert wird und deshalb eine stärkere Reaktion hervorruft. Das würde Tarantino zumindest darin bestätigen, dass Kino in der Tat anders wahrgenommen wird als andere Möglichkeiten des Filmkonsums. Allerdings hinge dieser Effekt wohl massgeblich von der jeweiligen Sozialisierung ab. Da unser Testpublikum im Durchschnitt älteren Semesters war, ist es gut möglich, dass sich hier eine jahrzehntelange Gewöhnung an analoge Projektion bemerkbar machte. Bei jüngeren Zuschauern, die die digitale Projektion gewohnt sind, könnte der Befund anders ausfallen.

Cinema on Demand

Trotz der Ergebnisse unserer Studie und dem Widerstand, den einige Regisseure leisten, ist eines klar: Der Übergang ist erfolgt, und er wird sich nicht rückgängig machen lassen. Wie weitreichend seine Folgen sind, lässt sich erst allmählich abschätzen. Aus Sicht der Verleiher und Kinobetreiber gibt es eine Reihe handfester Vorteile: Das teure Ziehen analoger Kopien und der Versand schwerer Filmbüchsen entfällt. Die digitale Kinowelt eröffnet zudem ganz neue Geschäftsfelder. In der Schweiz ist vor kurzem die Firma GoKino mit dem Konzept des «Cinema on Demand» angetreten. Das Prinzip ist einfach: Wer einen Film programmieren will, sucht ihn in der GoKino-Datenbank und wählt eine Vorführzeit in einem der kooperierenden Kinos aus. Dann gilt es noch zu entscheiden, ob es eine geschlossene oder eine öffentliche Vorführung werden soll. Im ersten Fall ist ein Fixbetrag fällig, im letzteren müssen sich genug kaufwillige Interessenten finden. Wie viele das sind, hängt von der Grösse des Saals ab. Kommt die Mindestzahl zusammen, wird der Film gezeigt.

Statt eines Videoabends unter Freunden ein Kinowunschprogramm – der wahr gewordene Traum jedes Cinephilen. Entsprechend enthusiastisch habe ich die Probe aufs Exempel gemacht und einen kleinen Science-Fiction-Zyklus zusammengestellt. PHASE IV, der einzige Kinofilm von Saul Bass, ein wunderbar missglückter Streifen über intelligente Ameisen, wollte ich schon lange mal auf der grossen Leinwand sehen. Ebenso John Boormans gros-

senwahnsinnigen ZARDOZ, in dem ein halb-nackter Sean Connery durch einen Film gewordenen Drogenrausch irrt. Beide Filme sind in der GoKino-Datenbank nicht aufgeführt, was den potenziellen Kunden aber angeblich nicht zu verunsichern braucht. Das Versprechen des Anbieters ist klar: Sie organisieren jeden Film, manchmal dauert es einfach etwas länger mit dem Abklären der Rechte.

Angenommen GoKino ist erfolgreich, kann den Inhaber der Rechte ausfindig machen und ein halbwegs zahlbares Angebot aushandeln – dann stellt sich gleich die nächste Frage: Wie führt man den Film vor? Medium der Wahl ist bei GoKino die Blu-ray. Das ist nicht erstaunlich, denn DCP sind ja erst seit einigen Jahren im Einsatz, von Filmen, die vorher produziert wurden, existieren schlicht keine digitalen Vorführkopien. Zwar ist eine Blu-ray einem DCP technisch unterlegen – doch solange die Leinwand nicht riesig ist, sind die Unterschiede kaum auszumachen.

Dass man bei GoKino auf Blu-ray setzt, ist also durchaus nachvollziehbar, es macht aber indirekt auf das grösste Problem aufmerksam, das mit dem digitalen Umbruch einhergeht: Faktisch sind wir heute von über hundert Jahren Filmgeschichte abgeschnitten. DCP sind überhaupt erst seit ein paar Jahren im Einsatz, alles, was älter ist, ist im besten Fall auf Blu-ray, meist aber nur als DVD verfügbar. Und auch das setzt voraus, dass ein Anbieter mal die Investition getätigt hat, um den Film zu digitalisieren und zu veröffentlichen. Bei den Klassikern geschieht das auch in aller Regel. Was ist aber mit all jenen Filmen, die kommerziell uninteressant scheinen, die sich ohnehin nicht verkaufen lassen? Oder mit Produktionen, die primär von historischem Interesse sind: Wochenschauen etwa oder Industriefilme? Sie können nicht mehr gezeigt werden, fristen nur noch ein Schattendasein.

Das Ende einer Industrie

Alles nicht weiter schlimm, würde man meinen. Die bestehenden analogen Kopien lagern ja sicher in Archiven und können bei Bedarf jederzeit digitalisiert werden. Wer so denkt, unterschätzt nicht nur die Probleme, die viele Kinematheken nur schon beim Erhalten ihrer Schätze erfahren, er verkennet zudem, dass die Folgen der Digitalisierung weiter reichen. Mit dem Ende des analogen Films ging eine ganze Industrie unter. Schon heute gibt es in der Schweiz mit cinegrell nur noch ein Filmlabor. Das Traditionsunternehmen Schwarz Film wurde 2009 von EgliFilm übernommen und schloss nur zwei Jahre später endgültig seine Tore. Vergangenes Jahr hat cinegrell nun seinerseits EgliFilm übernommen. Das fotochemische Labor wird vorläufig weiterbetrieben, die Gefahr, mit diesem Geschäftszweig nur Verluste einzufahren, ist allerdings beträchtlich.

Der Niedergang dieser Firmen ist nicht nur das Ende eines Stücks Schweizer Industriegeschichte, er steht auch für einen massiven Verlust an Know-how, der sich in ähnlicher Weise auf der ganzen Welt vollzieht. Mögen in den Kinematheken auch Zehntausende von analogen Kopien lagern – der Tag, an dem nur noch einige wenige Spezialisten mit diesen umgehen können, ist nicht allzu fern. Von den zahlreichen mittlerweile überholten Videoformaten ganz zu schweigen. Immerhin: Auf Drängen von Tarantino, Nolan, J. J. Abrams und Judd Apatow haben sich mehrere Hollywoodstudios zu einer Abnahmegarantie gegenüber Kodak verpflichtet. Die Firma, die gerade erst aus einem Insolvenzverfahren entlassen wurde, wird somit weiterhin Filmmaterial produzieren – vorerst. Hier setzt auch das Schweizer Forschungsprojekt Diastor an, in dessen Rahmen anwendungsorientierte Lösungen für das Zusammenspiel von fotochemischen mit digitalen Verfahren entwickelt werden, die besonders im Hinblick auf die Digitalisierung und den Erhalt von historischen Filmen nötig sind.

Die Tage des analogen Films sind aber auf jeden Fall gezählt, und wenn wir nicht von unserem filmischen Erbe abgeschnitten werden wollen, gibt es nur eine Lösung: eine umfassende Digitalisierung der analogen Bestände. Andernfalls droht eine "Metropolisierung" des Filmerbes – allseits bekannte Klassiker werden unter grossem Tamtam digital aufbereitet, während die grosse Masse, die sich nicht medienwirksam vermarkten lässt, vergessen geht.

In den Niederlanden wird geklotzt

Holland hat hier eine Vorreiterrolle eingenommen und in einem siebenjährigen Mammutprojekt rund achtzig Prozent des audiovisuellen Erbes der Niederlande digitalisiert. Konkret bedeutet das: 91 183 Stunden Video, 22 086 Stunden Film, 98 734 Stunden Audiomaterial und zweieinhalb Millionen Fotografien. Kostenpunkt: 115 Millionen Euro.

Von solchen Dimensionen sind die meisten anderen europäischen Länder weit entfernt. Die Cinémathèque suisse wird 2018 nach mehrfacher Verzögerung zwar endlich ihr neues Forschungs- und Archivzentrum im waadtländischen Penthaz eröffnen, das über die nötige Infrastruktur zur Langzeitarchivierung digitaler Filme verfügen soll. Auch in der Kulturbotschaft 2016 bis 2020, die der Bundesrat im November verabschiedet hat, ist viel von Digitalisierung und dem audiovisuellen Erbe die Rede, der Beitrag an die Cinémathèque wurde ebenfalls aufgestockt. Effektiv wird damit aber nur der Betrieb der neuen Anlage sichergestellt, Geld für eine umfassende Digitalisierungskampagne ist keines vorhanden.

Angesichts des erbitterten Widerstands, den Kulturanliegen im Schweizer Parlament in der Regel erfahren, ist kaum damit zu rechnen,

dass sich die Situation in absehbarer Zeit verbessern wird. Aber vielleicht kann Holland auch diesbezüglich als Vorbild dienen. Hier kam das nötige Geld nämlich nicht aus dem Kulturbudget, sondern aus einem Fonds für Infrastrukturprojekte. Und das ist eigentlich ganz folgerichtig, geht es doch um nichts weniger als die Erhaltung des Fundaments, auf dem das heutige Filmschaffen ruht.

So nötig die Digitalisierung der Filmbestände ist – die wenigen Spielstätten, die heute noch in der Lage sind, analoge Film vorzuführen, dürfen in der Diskussion nicht vergessen gehen. Vielmehr ist den Programmkinos und Kinematheken besondere Sorge zu tragen. Solange nicht alle Filme digital vorliegen, sind sie unsere einzige Verbindung zu über hundert Jahren Filmgeschichte, in ihnen bleibt der analoge Film auch im digitalen Zeitalter lebendig.

Übrigens: Das Abklären der Filmrechte scheint auch im digitalen Zeitalter keine einfache Sache zu sein. Nach anderthalb Monaten warte ich immer noch auf eine definitive Antwort von GoKino.

Dr. Simon Spiegel ist Filmwissenschaftler und -kritiker, er war am SNF-Forschungsprojekt «analog | digital» beteiligt.

Links

zhdk.ch/index.php?id=14387 («analog | digital»)
gokino.ch
diastor.ch

Hinweis auf Veranstaltung

Im Rahmen der 50. Solothurner Filmtage diskutieren wir mit Experten zum Thema «Droht dem Schweizer Film die digitale Enterbung?». Unter der Leitung von Simon Spiegel diskutieren Irène Challand, RTS, Prof. Dr. Barbara Flückiger, Universität Zürich, Frédéric Maire, Cinémathèque suisse, Fernand Melgar, Association Climage, Gérard Ruy, CAB Production / Suissimage, minifonds digitalisation, und Christoph Stuehn, Memoria.

Die Veranstaltung findet am 26. Januar 2015, 13.30 Uhr, im Uferbau in Solothurn statt.

