

Zeitschrift: Bulletin de la Société Fribourgeoise des Sciences Naturelles = Bulletin der Naturforschenden Gesellschaft Freiburg
Herausgeber: Société Fribourgeoise des Sciences Naturelles
Band: 45 (1955)

Artikel: Über Methoden und Ergebnisse der Protoplasmaforschung an pflanzlichen Objekten
Autor: Stadelmann, Eduard
DOI: <https://doi.org/10.5169/seals-308336>

Nutzungsbedingungen

Die ETH-Bibliothek ist die Anbieterin der digitalisierten Zeitschriften. Sie besitzt keine Urheberrechte an den Zeitschriften und ist nicht verantwortlich für deren Inhalte. Die Rechte liegen in der Regel bei den Herausgebern beziehungsweise den externen Rechteinhabern. [Siehe Rechtliche Hinweise.](#)

Conditions d'utilisation

L'ETH Library est le fournisseur des revues numérisées. Elle ne détient aucun droit d'auteur sur les revues et n'est pas responsable de leur contenu. En règle générale, les droits sont détenus par les éditeurs ou les détenteurs de droits externes. [Voir Informations légales.](#)

Terms of use

The ETH Library is the provider of the digitised journals. It does not own any copyrights to the journals and is not responsible for their content. The rights usually lie with the publishers or the external rights holders. [See Legal notice.](#)

Download PDF: 15.03.2025

ETH-Bibliothek Zürich, E-Periodica, <https://www.e-periodica.ch>

Über Methoden und Ergebnisse der Protoplasmaforschung an pflanzlichen Objekten *

VON EDUARD STADELMANN

EINLEITUNG

Die Ausbildung des Lebenszustandes ist, wie bekannt, durchwegs an das Vorhandensein des Protoplasmas gebunden, da ohne dieses materielle Substrat kein Leben zu beobachten ist. Als hauptsächlichste Voraussetzung muß dabei wohl das *Cytoplasma* (vgl. STRASBURGER 1882, p. 479) angesehen werden, eine hyaline, meist gelatinöse Grundmasse mit kleinsten körnigen oder vakuolären Einschlüssen, die zusammen mit dem Zellkern und den anderen selbständigen Elementen der Pflanzenzellen, worunter die Plastiden und vielleicht auch die Chondriosomen zu verstehen sind, als *Protoplasma* bezeichnet wird. Während nämlich ohne weiteres gewissen Zellen die Plastiden fehlen und auch Zellkern und Chondriosomen bei den üblichen Untersuchungsmethoden nicht überall distinkt hervortreten, ist stets die cytoplasmatische Grundsubstanz zugegen, die demnach als der primäre Träger pflanzlichen Lebens aufzufassen ist. In ihr können die autonomen Zellbestandteile eingebettet liegen, welche auf bestimmte Funktionen spezialisiert zu sein scheinen (Plastiden als Assimilationszentren, Chondriosomen als Dissimilationszentren) und ihrerseits nie mit der Außenwelt oder der leblosen Zellwand in direkter Berührung stehen.

Entsprechend seiner Bedeutung war das Protoplasma seit der Entdeckung durch DUJARDIN (1835, p. 367 ; dort als Sarcode bezeichnet) und MOHL (1846, p. 75 ; Lit. : HAVERS 1938) in bezug auf seine sehr

* Nach einem am 9. 2. 56 in der Naturforschenden Gesellschaft Freiburg vorgelegten Referat.

variablen Eigenschaften, den Aufbau und die Zusammensetzung Gegenstand zahlreicher experimenteller Prüfungen und theoretischer Annahmen. Die Methoden und Ergebnisse dieser Untersuchungen, soweit sie besonders das Cytoplasma pflanzlicher Objekte betreffen, sollen im folgenden kurz dargestellt werden, wobei allerdings nur einige dieser Fragen eine Erwähnung finden können.

1. Methoden zur Untersuchung des Cytoplasmas

Die zur Erweiterung unserer Kenntnisse über das pflanzliche Cytoplasma dienenden Verfahren lassen sich allgemein unterteilen in solche, die dem *Nachweis*, also einer bloßen Beobachtung dienen, und andere, welche das Untersuchungsobjekt in irgendeiner Weise *alterieren*. Die Veränderungen werden dann mittels der Beobachtungsmethoden entweder direkt festgestellt oder aus dem Vergleich mit unalterierten Objekten erschlossen. In beiden Gruppen dieser Methoden lassen sich *physikalische und chemische Verfahren* unterscheiden, je nachdem, ob physikalische oder chemische Erscheinungen unmittelbar ausgewertet werden. Eine Gruppierung der Methoden nach diesen Grundprinzipien ermöglicht eine gute Übersicht, wobei auch einzelne Beispiele für deren Anwendung in der cytologischen Forschung erwähnt sind.

Die uns heute zur Verfügung stehenden *experimentellen Hilfsmittel* zur Untersuchung des lebenden Cytoplasmas entsprechen leider noch nicht durchwegs dem komplizierten Aufbau dieses Objekts. Das Haupthindernis für eine weiterreichende Bearbeitung bildet dabei zunächst die große *Empfindlichkeit* des lebenden Plasmas gegenüber experimentellen Eingriffen. Selbst Beobachtungsmethoden, die keinerlei letale Schädigung nach sich ziehen, vermögen das Cytoplasma zu alterieren und dadurch zu einer Verfälschung von Versuchsergebnissen zu führen. Aber auch wegen der *Kleinheit* des Objekts sind den Untersuchungen an einzelnen Zellen meist recht enge Grenzen gesetzt. Es gelingt nur in speziellen Fällen stoffliche Veränderungen, die in der Größenordnung von etwa 10^{-13} g liegen können, bei Intaktbleiben der Zelle quantitativ zu erfassen (z. B. STADELMANN 1952a, p. 391 f.). Auch die mechanische Handhabung des Protoplasmas einer einzelnen Zelle, das als gallertige Masse ein Volumen von ca. 10^{-8} mm³ zu besitzen vermag, bereitet viele Schwierigkeiten und erfordert besondere Maßnahmen (vgl. TSCHACHOTIN 1935).

a) *Nachweis- oder Beobachtungsmethoden*

Als Beispiel innerhalb der *physikalischen Nachweisverfahren* sei zunächst die Auswertung *optischer Effekte* erwähnt, die besonders, was

Unterschiede in der *Absorption* oder in der *Lichtgeschwindigkeit* zwischen einzelnen Stellen des Objektes betrifft, in ihrer Anwendung im Mikroskop für die Untersuchung des Zellinneren von fundamentaler Bedeutung sind. Dabei werden, vornehmlich zur Erfassung von Strukturen oder Zuständen, die für sich allein zu wenig Unterschiede in diesen Qualitäten zeigen, in geeigneter Weise Differenzen in der chemischen Affinität oder der Adsorption dazu benutzt, um durch das unterschiedliche Festhalten optisch gut faßbarer Substanzen (*Farbstoffe*) diese Strukturen oder Zustände erkennbar zu machen.

Freilich bewirken die zur Färbung erforderlichen Manipulationen meist ein Absterben der Zellen, und es bedarf vor allem bei den Untersuchungen über den Feinbau des Cytoplasmas sorgfältiger Prüfungen, um die durch die Präparation entstandenen Artefakte von einer etwa vorhandenen Eigenstruktur des unalterierten Objekts zu unterscheiden. Nur wenige Substanzen (*Vitalfarbstoffe*) ermöglichen Färbungen ohne stärker schädigende Wirkungen auf die Zelle und werden in Plasma, Vakuolen und Zellwand je nach den Außenbedingungen und dem Zustand der Zellen verschieden gespeichert (Lit. : STRUGGER 1949, p. 186 f.).

Die durch die Lichtwellenlänge mitbestimmte *Grenze des Auflösungsvermögens* und damit der Erkennbarkeit von Strukturen kann durch die Anwendung des Elektronenmikroskops etwa um den Faktor 100 verbessert werden, doch ist zur Präparation die Abtötung des lebenden Plasmas erforderlich, wobei wiederum die Gefahr von Artefakten entsteht (vgl. FREY-WYSSLING 1955, p. 76).

Andere optische Effekte, wie *Doppelbrechung* und *Polarisation* (vgl. SCHMIDT 1937, 1943, p. 109 f. ; PFEIFFER 1949 ; BARER u. JOSEPH 1954), *Fluoreszenz*, die ähnlich wie eine Vitalfärbung auch mit den Milieubedingungen variieren kann (vgl. GOTTSCHESKI 1954 ; Lit. : [REICHERT] 1951, p. 5), sowie neuerdings auch die *Interferenz*, mittels welcher man aus den sich wie Schichtlinien ausbildenden Interferenzstreifen die räumliche Gestalt unregelmäßiger Plasmagebilde zu bestimmen vermag (vgl. MELLORS u. Mitarb. 1953), wurden ebenfalls zu cytologischen Untersuchungen herangezogen.

Die *Beobachtung von Lageveränderungen* dient vor allem der Feststellung der Bewegungen des Objekts oder bestimmter Teile davon. Besonders nach Alteration durch Einwirkung mechanischer Kräfte auf das Plasma ist diese Methode von großer Wichtigkeit. Lageveränderungen des nichtalterierten Plasmas oder kleiner Einschlüsse in

diesem dienen zur Ermittlung der Größe von Plasmabewegungen (vgl. KAMIYA 1953) und der Plasmaviskosität (vgl. PEKAREK 1930), wobei Pulsationsströmungen sich auch volumetrisch feststellen lassen, während sonst die Lageveränderungen stets durch mikroskopische Betrachtung beobachtet werden.

Messungen des *elektrischen Potentials* und des Wechselstromwiderstandes können Aufschluß über die elektromotorischen Kräfte, die Leitfähigkeit sowie das Vorhandensein einer kapazitiven Wirkung des Cytoplasmas geben (vgl. UMRATH 1943 ; DIANNELIDIS u. UMRATH 1953 ; IWAMURA 1952 ; REMINGTON 1929). Mittels geeigneter Bezugspotentiale und Mikroelektroden läßt sich auch die für die biochemischen Reaktionsabläufe besonders wichtige *Wasserstoffionen-Konzentration* durch elektrische Messungen bestimmen.

Kernphysikalische Methoden, die bei gewöhnlichem Untersuchungsmaterial kaum anwendbar sind, können mit radioaktiv markierten Objekten, ohne daß diese dabei eine wesentliche Alteration erleiden, die Lokalisation der betreffenden Atomart in bestimmten Cytoplasmapartien ermöglichen (*Autoradiographie*, vgl. EIDINOFF u. Mitarb. 1951 ; ANDRESEN u. Mitarb. 1952) und durch chemische Analyse auch Einblicke in den Verlauf des Stoffwechsels geben (Lit. : MAURER u. SCHMEISER 1955, p. 594).

Bei den *chemischen Untersuchungsmethoden* bilden chemische Reaktionen mit geeigneten Stoffen bekannten Reaktionsverhaltens, die auf irgendeine Weise mit dem Cytoplasma in Kontakt gebracht sind, die Grundlage des Verfahrens. Der Reaktionserfolg wird dabei hauptsächlich als Ausfällung oder Verfärbung feststellbar sein. Da durch dieses Vorgehen meist erhebliche Störungen des Chemismus im lebenden Plasma entstehen, erfolgen fast immer schwerwiegende Alterationen, die den Tod der untersuchten Zellen herbeiführen. Gemeinsam mit physikalischen Trennverfahren läßt sich auf diese Weise bei Vorliegen größerer Plasmamengen (z. B. Plasmodien, vgl. LEPESCHKIN 1923) deren chemische Zusammensetzung ermitteln, woraus sich aber kaum Hinweise auf den feineren Bau des Protoplasmas ergeben. Auf das Plasma der einzelnen Zelle angewandt, dienen die chemischen Verfahren zur Lokalisation der betreffenden chemischen Aktivität (z. B. Tetrazoliumsalze für intraplasmatische Reduktionsorte, Lit. : STEFFEN 1955, p. 579) oder der diese Reaktionsfähigkeit zeigenden Substanz (Lit. : WILDMAN u. COHEN 1955).

Die Veränderung der chemischen Zusammensetzung des stofflichen Milieus, wie sie durch Stoffaufnahme und -abgabe bei der Lebens-tätigkeit allgemein erfolgt, läßt sich, wenn es sich nur um die Wirkung einzelner Zellen handelt, wegen der geringen Substanzmengen nur selten zeigen (z. B. O₂-Nachweis mittels aerotaktisch reizbarer Bakterien, ENGELMANN 1881).

Als *Hilfsverfahren* der physikalischen und chemischen Methoden sind jene Maßnahmen zu bezeichnen, die eine *Anreicherung*, d. h. Isolierung bestimmter Protoplasmakomponenten bewirken, wobei allerdings die betreffenden Zellen abgetötet werden, und solche, die für das zu untersuchende Objekt *definierbare und reproduzierbare Milieubedingungen* schaffen. Eine dieser Trennmetho-den ist z. B. die fraktionierte Zentrifugierung von Homogenisaten zur Anrei-cherung von Chondriosomen und Mikrosomen (Lit. : STEFFEN 1955, p. 588). In stofflicher Hinsicht definierte Milieuverhältnisse werden erreicht durch Ver-wendung kleiner Kammern, die mit Zu- und Abfluß versehen sind, und in welchen sich das zu beobachtende Objekt dauernd befindet (vgl. STADEL-MANN 1951a).

Ferner sind hier die *Berechnungsmethoden* der Statistik zu nennen, mit deren Hilfe unter bestimmten Bedingungen eine größere Anzahl vergleichbarer Meß-ergebnisse besser auswertbar wird.

b) *Methoden, die Veränderungen am Objekt herbeiführen sollen*

Versteht man hier unter Alteration jede beobachtbare oder wirk-same Änderung physikalischer oder chemischer Verhältnisse im Inneren der Zelle oder in ihrer Umgebung, so können, solange diese Einflüsse im Bereiche der normalen Lebensbedingungen des Objekts gelegen sind, wohl noch keine schädigenden Einwirkungen erwartet werden. In bestimmten Fällen bleiben solche Schädigungen auch noch unter Verhältnissen aus, die in der Natur höchst selten realisiert werden (z. B. Plasmolyse, Lit. : STADELMANN 1956a, p. 101) ; oft aber treten im Plasma bei abnormalen Verhältnissen pathologische Ver-änderungen auf, die Gegenstand besonderer Untersuchungen sind (vgl. KÜSTER 1929).

Die Methoden, welche Veränderungen im Plasma oder im Milieu betreffen, lassen sich in physikalische, chemische und solche der intra-zellulären Transplantation unterteilen. Sie wurden in großer Zahl und meist für spezielle Problemstellungen ausgearbeitet, so daß hier nur einzelne von ihnen angeführt werden können.

Innerhalb der *physikalischen Methoden* spielen Änderungen mecha-nischer Größen, die entweder das ganze Plasma oder nur Teile hievon

betreffen und *Lageveränderungen* bewirken, eine große Rolle. Solche Verfahren bestehen z. B. im Einwirkenlassen einer Zugkraft zum Ausziehen von Plasmafäden bei der Viskositätsbestimmung (vgl. WEBER 1921), im Unterdrucksetzen von Plasmapartien (PÉTERFI u. YAMAHA 1931) oder in der Erzeugung von *Beschleunigungskräften* während einer Zentrifugierung (vgl. LEGLER u. SCHINDLER 1939), wobei nach deren Sistierung wieder Rückverlagerungsbewegungen des Protoplasmas einsetzen können (vgl. EIBL 1939, p. 87 f.).

Hieher zählen auch Verfahren, welche hauptsächlich mittels des Mikromanipulators (Lit. : PFEIFFER 1940, p. 195) durch *Zerschneiden*, *Anstechen*, *Durchstechen* usw. mit Hilfe geeigneter Instrumente aus der Verlagerung von Plasmapartien über die Beschaffenheit des Protoplasmas und seiner Teile weitere Aufschlüsse zu geben versuchen (vgl. CHAMBERS u. HÖFLER 1931 ; PLOWE 1931 ; Lit. : PFEIFFER 1940, p. 196).

Verhältnismäßig einfach lassen sich *Temperaturveränderungen*, *Bestrahlungen* und Applikation von *Ultraschall* an ganzen Organismen oder deren Teilen durchführen. Ebenso bietet auch das *Durchleiten elektrischer Ströme* durch Gewebe meist wenig Schwierigkeiten. Die Abgrenzung solcher Einwirkungen auf bestimmte Teilareale der einzelnen Zelle wurde bei der *UV-Strahlenstich-Methode* realisiert (TSCHACHOTIN 1935 ; SEIDEL 1952 ; URETZ u. Mitarb. 1954).

Temperaturänderungen werden hauptsächlich in Hinblick auf ihren Einfluß gegenüber anderen Faktoren untersucht (z. B. Viskosität, vgl. BAAS-BECKING u. Mitarb. 1929, p. 38 f.) ; ferner interessierten auch die Absterbeerscheinungen beim *Hitzetod* (vgl. LEPESCHKIN 1935 ; 1937, p. 88) und die Veränderungen bei *Unterkühlung* (vgl. MODLIBOWSKA u. ROGERS 1955). Ebenso wurden Effekte beschrieben, welche *Ultraschall*-Behandlung (vgl. KÜSTER 1952) oder elektrische Ströme (vgl. STERN 1924, p. 22 f.) an der Zelle hervorrufen.

Elektromagnetische Wellen (sichtbares Licht, UV-, Röntgen- oder γ -Strahlung) oder *Korpuskularstrahlen* (α -Strahlen, Neutronen und Elektronen) haben je nach Art, Einwirkungsdauer und Intensität, insbesondere je nachdem, ob es sich um ionisierende oder nicht-ionisierende Strahlung handelt, verschiedenartige Folgen. So ändern sich z. B. bei intensiver Bestrahlung mit sichtbarem Licht die Plasmapermeabilität (vgl. JÄRVENKYLÄ 1937) und -viskosität (vgl. VIRGIN 1954) sowie die Lebensdauer (vgl. BIEBL 1952), oder es können im Plasma Verlagerungen erfolgen (« Lichtsystrophe », vgl. KÜSTER 1929, p. 74). Ionisierende Strahlen vermögen oft schwerwiegende Veränderungen und Schädigungen des Gesamtorganismus zu bewirken, die, insbesondere was die Erbsubstanz betrifft, Gegenstand der strahlenbiologischen Forschung sind, wobei Alterationen des Cytoplasmas relativ wenig untersucht wurden (vgl. ERDMANN 1936).

Die *chemischen Methoden* bestehen im Prinzip darin, die stoffliche Zusammensetzung im Milieu der Zelle oder in dieser selbst zu verändern. Letzteres gelingt mit Hilfe von *Mikroinjektionseinrichtungen* (vgl. HOFMEISTER 1950), die es erlauben, die betreffenden Substanzen im interessierenden Bereich der Zelle zu deponieren. Das Milieu kann entweder in der relativen Konzentration seiner Komponenten geändert werden, oder der Anteil bestimmter Stoffe erhöht oder erniedrigt sich um den gleichen Faktor (z. B. Änderung der Gesamtkonzentration bei gleichbleibendem relativen Konzentrationsverhältnis der Salze nach Eindampfen von Meerwasser). Sehr eingehend sind die Einwirkungen flüssiger Außenmilieus untersucht, insbesondere ihre fördernden oder schädigenden Effekte, aber auch andere durch sie hervorgerufene Erscheinungen (z. B. *Plasmolyse*, d. h. die Abhebung des lebenden Protoplasmas von der Zellwand durch wasserentziehende Lösungen).

Eine besondere Gruppe bilden schließlich noch Methoden, die darin bestehen, Bestandteile der gleichen oder verschiedener Zellen willkürlich miteinander in Kontakt zu bringen und das Verhalten des Vereinigungsproduktes zu verfolgen (*intrazelluläre Transplantation*, vgl. PFEIFFER 1940, p. 208 f.).

2. Einige Ergebnisse der Untersuchungen pflanzlichen Protoplasmas

Die Resultate der bisherigen Untersuchungen am Protoplasma und deren theoretische Interpretation sind in ihrer Gesamtheit bereits äußerst umfangreich und bilden den Gegenstand besonderer Zusammenfassungen (vgl. HEILBRUNN u. WEBER), sodaß es hier nur möglich ist, zwei Beispiele dieses Arbeitsgebietes kurz anzuführen.

Das Cytoplasma pflanzlicher Zellen präsentiert sich unter den verschiedensten Aspekten. Meist ist es ein homogenes, kolloidales Substrat, oft aktive Bewegung zeigend und zu starker Wasseraufnahme befähigt. Andererseits kann es im Gelzustand hohe Elastizität besitzen oder bis zur völligen Trockenheit erstarren und so während langer Zeit am Leben bleiben. In chemischer Hinsicht besteht das Cytoplasma zum Großteil aus Eiweißstoffen, aber auch aus Lipoiden und Kohlehydraten. In kleineren Mengen sind darin wohl noch viele andere Substanzen vorhanden, da es der Sitz besonderer chemisch-synthetischer Leistungen ist, welche sich uns in ihrem vollen Umfange durch die Vielfalt der Naturstoffe zu erkennen geben, die ja letztlich alle entweder direkt oder zumindest in ihren Vorstufen durch Aufbau, Abbau oder Umlagerungen im Cytoplasma entstehen (vgl. WILDMAN und COHEN 1955b).

Das Plasma erfüllt bei jungen Zellen noch den ganzen Innenraum ; später werden in ihm Vakuolen sichtbar, die schließlich zu einer Zentralvakuole, welche als Zellsaft eine wäßrige Lösung von Salzen, Säuren, Zuckern und anderen Substanzen enthält, verschmelzen (vgl. DRAWERT 1955). In den Dauerzellen ist dieser zentrale Zellsaftraum nur noch von einer dünnen Plasmahülle, die den Zellkern und die Plastiden enthält und an ihrer Außenseite der Membran eng anliegt, umgeben.

Gelangt eine solche Zelle in ein geeignetes wäßriges Milieu (z. B. eine Zuckerlösung), dessen Konzentration höher als diejenige des Zellsaftes ist, so löst sich der Plasmaschlauch unter Verkleinerung der Zentralvakuole von der Wand ab. Diese Erscheinung — als Plasmolyse bezeichnet — beruht auf einem osmotischen Wasserentzug, da der Plasmamantel sowohl für den Zucker der Außenlösung als auch für die im Zellsaft gelösten Substanzen praktisch völlig impermeabel ist und nur das Wasser passieren läßt. Die sich in der Außenlösung entwickelnde höhere osmotische Saugkraft entzieht der Vakuole solange Wasser, bis sich die Zellsaftkonzentration auf die in der Außenlösung vorliegende Konzentration erhöht hat. Dieser Gleichgewichtszustand bleibt dann unverändert erhalten, sofern die osmotischen Verhältnisse nicht durch sekundäre Effekte (z. B. Schädigung, Osmoregulation) alteriert werden.

Der Plasmamantel ist aber nur für relativ wenige Stoffe, die wegen fehlender oder nur geringer Toxizität als osmotisch wirksame Substanzen für solche Versuche geeignet wären, nahezu ideal undurchlässig. Meist weist die Plasmahülle eine für die verschiedenen Substanzen stark variable Permeabilität auf, sodaß diese Stoffe durch Diffusion aus der Außenlösung in die Vakuole eindringen, bis sie dort in der gleichen Konzentration vorliegen. Da sie meist nur sehr langsam permeieren und sich das osmotische Gleichgewicht viel rascher einstellt, so erfolgt auch hier zunächst die Ablösung des Protoplasten * von der Zellwand, und erst später setzt entsprechend der Permeation der gelösten Substanz aus der Milieuflüssigkeit in die Vakuole deren Wiederausdehnung ein.

Bei einem solchen *Permeabilitätsversuch* lassen sich normalerweise stets vier Phasen unterscheiden (STADELMANN 1951b, p. 770 ; 1956c, p. 698) :

a) Die *Anfangsphase*, welche mit dem Einlegen der Zelle in die hypertoniſche Außenlösung beginnt und bis zu jenem Zeitpunkt dauert, zu welchem der Wanddruck unwirksam wird und der Zustand der Grenzplasmolyse erreicht ist.

b) Die *Kontraktionsphase*, beginnend mit der Loslösung des Protoplasten von der Zellwand und endigend mit dem Zustand seiner maximalen Kontraktion.

c) Die *Rückdehnungsphase*, welche mit der maximalen Kontraktion beginnt und in dem Zeitpunkt endet, zu welchem der Protoplast der entspannten Zellwandung wiederum allseitig anliegt, aber noch kein Wanddruck ausgeübt wird.

d) Die *Endphase*, welche mit dem Wiederauftreten des Wanddruckes beginnt und bis zum Wiedererlangen der vollen Turgeszenz dauert.

* Als Protoplast (HANSTEIN 1880, p. 9) wird das lebende Plasma samt seinen lebenden und leblosen Einschlüssen bezeichnet, hier also Plasmahülle zusammen mit Zentralvakuole.

Die Größe der Plasmadurchlässigkeit wurde an vielen Objekten und für zahlreiche Stoffe u. a. mit Hilfe von plasmolytischen Versuchen ermittelt (*Permeabilitätsmessung*). Bei diesen schließt man z. B. aus der Geschwindigkeit der Wiederausdehnung des kontrahierten Protoplasten auf die Größe der Durchlässigkeit, was aber nur unter bestimmten Voraussetzungen möglich ist (vgl. STADELMANN 1951b, p. 767 ; 1956b, p. 141 f.).

Besonders günstig werden die Verhältnisse bei Verwendung zylindrischer oder angenähert zylindrisch-prismatischer Zellen, da sich dann Volumen und Oberfläche des plasmolysierten Protoplasten, deren Kenntnis für eine genaue zahlenmäßige Ermittlung des Permeabilitätsmaßes unerlässlich ist, leicht berechnen lassen (*Plasmometrie*, HÖFLER 1918 ; vgl. Abb. 1). Die sorgfältige Registrierung der Wiederausdehnung des Protoplasten solcher Zellen ergab Zeitproportionalität, d. h. die Protoplastenlänge L vergrößert sich in gleichen Zeitintervallen stets um dieselbe Differenz (STADELMANN 1952a, p. 381 ; vgl. Abb. 2). Durch geeignete apparative Einrichtungen gelingt es ferner, die Konzentration des Außenmilieus, die ja sonst stets auf einem konstanten Wert gehalten wird, rasch zu erhöhen oder auch zu erniedrigen und ihre neue Größe wieder konstant zu halten. Nach der daraufhin schnell erfolgenden Wiedereinstellung des osmotischen Gleichgewichtes zwischen Vakuole und Außenlösung geht die Ausdehnung des Protoplasten wieder zeitproportional, aber mit einer veränderten Geschwindigkeit weiter. Diese wird größer, wenn auf eine niedrigere Konzentration gewechselt wurde, und umgekehrt erfolgt

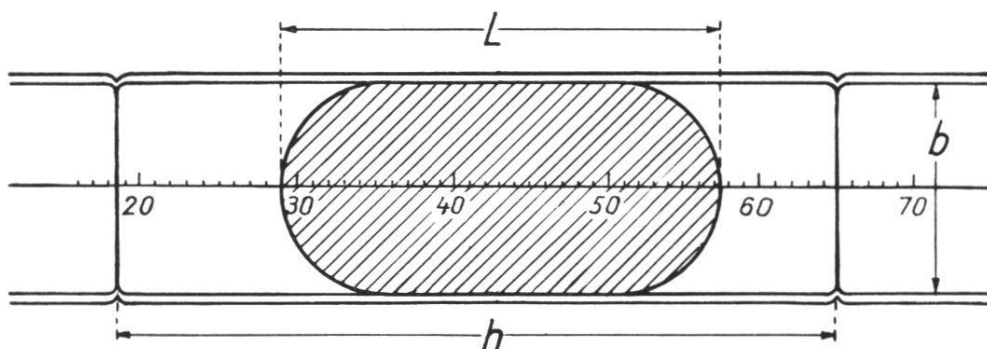


Abb. 1. Längsschnitt durch eine zylindrische Zelle im plasmolysierten Zustand (schematisch). h = innere Länge der Zelle von Querwand zu Querwand ; b = innerer Durchmesser der Zelle ; L = Länge des plasmolysierten Protoplasten, welcher aus der Zentralvakuole (schraffiert) und ihrem dünnen Plasmamantel (Umgrenzungslinie) besteht. Er besitzt die Form eines Zylinders mit zwei an seinen Stirnflächen angeetzten Halbkugeln.

die Wiederausdehnung nach dem Konzentrationswechsel langsamer, wenn die zweite Konzentration höher als die erste ist.

Die Zeitproportionalität der Rückdehnung läßt sich aus der Anwendung des FICKSchen Diffusionsgesetzes auf den Eintritt des per-

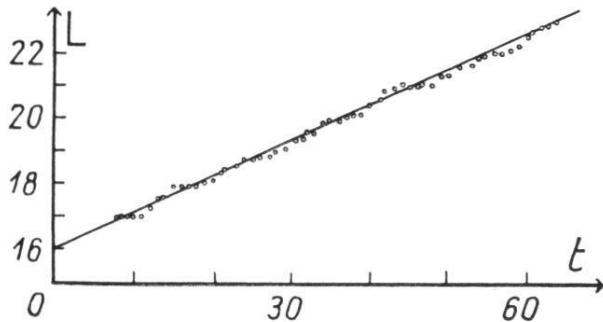


Abb. 2. Rückdehnungsverlauf der Protoplasten in 1,0 molarer Harnstofflösung. Epidermiszelle von *Taraxacum off.* an der Basis der Blattmittelrippenoberseite. Abszisse: Zeit in Minuten; Ordinate: Protoplastenlänge L in Okularteilstrichen ($l' = 2,78 \mu$).

meierenden Stoffes aus der Außenlösung in die Vakuole auf einfache Weise ableiten, und auch die Konzentrationsabhängigkeit der Rückdehnungsgeschwindigkeit kann hieraus erklärt und in ihrer Größe berechnet werden. Diese stimmt mit dem im Experiment gefundenen Wert gut überein (STADELMANN 1952a, p. 386 ; 1956d).

Wenn zu solchen Permeabilitätsuntersuchungen meist auch Substanzen dienen, die im natürlichen Milieu der Zelle vorkommen, so ließen sich aus solchen Versuchen doch wertvolle Hinweise über den vermutlichen Aufbau der permeationshemmenden Schichten innerhalb des Plasmamantels gewinnen, die zweifellos auch für den Durchtritt der für den Stoffwechsel wichtigen Substanzen von Bedeutung sind. Der Einfluß der Permeabilität auf den normalen Lebensablauf in der Zelle läßt sich z. B. daraus erkennen, daß die durch die Einwirkung ionisierender Strahlen entstehenden, oft schwerwiegenden Schäden zum Teil aus Veränderungen der Permeabilitätseigenschaften der Plasmamembranen resultieren.

Neben den Plasmaeigenschaften wurden auch die Veränderungen, welche bestimmte Milieus an der Zelle hervorrufen, eingehend studiert. Außer den rasch schädigenden Agentien (vgl. SCHINDLER 1938a, b) interessierten jene Alterationen, die nach längerer Zeit von solchen Substanzen, welche bei kürzerer Einwirkungsdauer noch keinerlei merkbare Effekte hervorzurufen scheinen, ausgehen. Wendet man dabei genügend hohe Konzentrationen an, sodaß eine plasmolytische Abhebung des Plasmaschlauches von der Zellwand eintritt, so lassen sich die am Protoplasten entstehenden Veränderungen gut beobachten.

Eine unmittelbare Folge der Trennung des Plasmamantels von der Membran ist die als *Systrophe* bezeichnete lokale Zusammenballung von Plasma und/oder Plastiden um den Zellkern, aber auch an anderen Stellen an der Plasmaoberfläche. Hierbei handelt es sich um eine reversible Reizreaktion, der noch keinerlei schädigende Momente zukommen (Lit. : STADELMANN 1956a, p. 97 f.).

Nach langem Liegen in unschädlichen Plasmolytici bildet der Protoplast an den freigelegten Kuppen eine neue Zellmembran aus (*Regenerationsmembran*; Lit. : *ibid.* p. 96), von welcher er sich später bei einer nochmaligen Kontraktion durch eine höher konzentrierte Außenlösung neuerdings abzuheben vermag.

Gegenüber schädlichen Milieus zeigt sich eine unterschiedliche Resistenz der verschiedenen Plasmapartien; die äußeren Schichten des Plasmamantels sterben früher ab, und nur die unmittelbare plasmatische Umgrenzung der Vakuole bleibt als dünnes Häutchen (*Tonoplastenhaut*, Lit. : *ibid.* p. 87) zunächst noch erhalten. Es behält zumindest eine Zeitlang noch die Eigenschaft der Semipermeabilität bei und zeigt eine oft erhebliche Festigkeit.

Längerdauernde Plasmolyse in Salzlösungen führt bisweilen zu starken Veränderungen am Protoplasten. Das Plasma der Kuppen quillt auf (*Kappenplasmolyse*, Lit. : *ibid.* p. 89), und in einzelnen Zellen beobachtet man manchmal die Abgliederung von runden Gebilden. Es handelt sich dabei möglicherweise um Plasma, welches, meist an einer Kuppe, lokal begrenzt stark aufquillt und sich vom normalen « Kappenplasma » prinzipiell offenbar dadurch unterscheidet, daß es nicht der prallen Vakuole als Kappe aufsitzt, sondern durch eine linsenartige Form an der betreffenden Vakuolenpartie eine konkave Einbuchtung verursacht. Nach der Abgliederung dieser Aufquellung nimmt die Vakuole mit dem ihr aufliegenden Plasmamantel wieder die ideal-konvexe Form an. Letzterer verliert trotz des mit der Abscheidung verbundenen Substanzverlustes offenbar keineswegs seine Semipermeabilität und lebt durchschnittlich noch gleich lange, wie jene Zellen, die keine Abgliederung solcher hyalinen Kugeln zeigen.

Die Erscheinung, welche später ausführlicher zu diskutieren ist (STADELMANN 1956d), fiel zunächst bei sehr lange (mehrere Tage) dauernder Plasmolyse von Schnitten einiger südalgerischer Wüstenpflanzen auf (STADELMANN 1952b), doch scheint das gleiche Phänomen auch an anderen Objekten beobachtbar zu sein (HOFMEISTER 1955).

Diese Beispiele, die Eigenschaften und das Verhalten des Plasmas betreffend, vermitteln natürlich nur einen sehr geringen Einblick in die Verhältnisse, welche im lebenden Cytoplasma vorliegen. Als hyaline, optisch leere Masse, deren innerer Bauplan sich im wesentlichen noch immer der unmittelbaren experimentellen Erfassung entzieht (vgl. FREY-WYSSLING 1955, p. 4), vermag es komplizierte Strukturen aufzubauen und ist der Ort verschiedenartigster Leistungen auffallender Koordination. Diese Eigenschaften immer genauer zu erfassen und in ihrer Voraussetzung zu erkennen, wird Aufgabe künftiger cytologischer Untersuchungen sein.

ZUSAMMENFASSUNG

Die Methoden zur Untersuchung des lebenden Cytoplasmas pflanzlicher Zellen lassen sich in zwei Gruppen zusammenfassen: In Verfahren, welche der bloßen Beobachtung und Feststellung dienen und solche, die Veränderungen am Objekt hervorrufen sollen.

Innerhalb der ersten Gruppe wird nach dem unmittelbar ausgewerteten Untersuchungsprinzip zwischen physikalischen und chemischen Methoden unterschieden. Zu den ersteren gehören u. a. Verfahren, die optische (z. B. Mikroskopie mit ihren Nebeneinrichtungen) und elektrische Erscheinungen betreffen, ferner Hilfsmethoden zur Anreicherung bzw. Trennung bestimmter Protoplasmabestandteile. Die chemischen Methoden umfassen die Analysenverfahren, bei deren Anwendung das lebende Plasma allerdings immer völlig zerstört wird.

Methoden, welche Alterationen im Objekt bewirken, können diese durch physikalische oder chemische Effekte hervorrufen. Solche physikalische Phänomene sind z. B. Einwirkung von Kräften auf das ganze Plasma (Zentrifugierung) oder begrenzte Teile hiervon (mikrurgische Eingriffe), Strahlen entsprechender Intensität oder Ultraschall. Bei den chemisch bedingten Alterationen wird die Substanz mit der entsprechenden Reaktionsfähigkeit entweder im Außenmilieu der Zelle deponiert oder durch Mikroinjektion direkt in das Plasma eingebracht. Schließlich liegen Alterationen noch bei der intrazellulären Transplantation vor und ergeben sich auch durch geeignete Kombination einzelner Verfahren dieser Gruppen.

Als Beispiele von Versuchsergebnissen, die das pflanzliche Cytoplasma betreffen, werden die bei Permeabilitätsuntersuchungen nach der plasmolytischen Methode vorliegenden Verhältnisse diskutiert und einzelne Veränderungen, welche im Plasma bei längerem Liegen in bestimmten Milieus entstehen können, beschrieben.

RÉSUMÉ

Les méthodes de recherche du cytoplasme vivant des cellules végétales peuvent être classées en deux groupes : celles qui utilisent l'observation pure et la constatation et celles qui font subir à l'objet diverses transformations.

Selon le principe appliqué directement, on distingue, à l'intérieur du premier groupe, les méthodes chimiques et les méthodes physiques. A celles-ci se rattachent entre autres les procédés qui concernent les phénomènes optiques (par exemple la microscopie et l'utilisation de ses installations accessoires), les phénomènes électriques et encore des méthodes auxiliaires qui permettent un enrichissement ou même une séparation de certains constituants du protoplasme. Les méthodes chimiques comprennent les procédés analytiques dont l'emploi détruit toujours complètement le plasma vivant.

Les méthodes qui conduisent à des altérations dans l'objet les provoquent par des effets chimiques ou physiques. Sont appelés phénomènes physiques, par exemple, l'action de forces sur l'ensemble du plasma (centrifugation) ou sur des parties limitées de celui-ci (interventions micrurgiques), l'action de rayons d'intensité suffisante, ou celle d'ultrasons. Lors des altérations provoquées chimiquement, la substance de réactivité connue est déposée dans le milieu extérieur à la cellule ou introduite directement dans le plasma par microinjection. Il existe enfin des altérations provoquées par transplantation intracellulaire et on en obtient aussi par une combinaison adéquate des différents procédés de ces groupes.

Les conclusions données par l'étude de la perméabilité d'après la méthode plasmolytique d'une part, la description d'une transformation particulière produite sur le plasma par un séjour prolongé dans un certain milieu d'autre part, constituent deux exemples de résultats obtenus en ce qui concerne les recherches sur le protoplasme végétal.

Literatur

- ANDRESEN N., C. CHAPMAN-ANDRESEN, H. HOLTER and C. V. ROBINSON, 1953 : Quantitative autoradiographic studies on the amoeba *Chaos Chaos* with ¹⁴C. C. R. Trav. Lab. Carlsberg, Sér. chim. **28**, 499-528.
- BAAS-BECKING L. G., H. v. D. SANDE BAKHUYZEN and H. HOTELLING, 1929 : The physical state of protoplasm. Verh. K. Akad. Wetensch. Amsterdam, Afd. Natuurk. Sect. II, **25**, No. 5, 1-53.
- BARER R. and S. JOSEPH, 1954 : Refractometry of living cells. Part I. Basic principles. Quart. J. micr. Sci. 3rd Ser. **95**, 399-423.
- BIEBL R., 1952 : Resistenz der Meeresalgen gegen sichtbares Licht und gegen kurzwellige UV-Strahlen. Protoplasma **41**, 353-377.
- CHAMBERS R. and K. HÖFLER, 1931 : Micrurgical studies on the tonoplast of *Allium Cepa*. Protoplasma **12**, 338-355.
- DIANNELIDIS TH. und K. UMRATH, 1953 : Über das elektrische Potential und über den Erregungsvorgang bei dem Myxomyceten *Physarum polycephalum*. Protoplasma **42**, 312-323.
- DRAWERT H., 1955 : Die Entstehung der Vacuolen. In : RUHLAND W. : Handb. d. Pflanzenphysiologie. Bd. I, 661-667. Berlin-Göttingen-Heidelberg : Springer. 850 S.
- DUJARDIN F., 1835 : Recherches sur les organismes inférieurs. Ann. Sci. nat. 2nde sér. Zool. **4**, 343-376.
- EIBL K., 1939 : Das Verhalten der *Spivogyra*-Chloroplasten bei Zentrifugierung. Protoplasma **33**, 73-102.
- EIDINOFF M. L., P. J. FITZGERALD, E. B. SIMMEL and J. B. KNOLL, 1951 : Intracellular localisation of compounds labelled with Tritium, H³, by radioautography. Proc. Soc. exper. Biol. Med. **77**, 225-229.
- ENGELMANN T. F. W., 1881 : Neue Methode zur Untersuchung der Sauerstoffausscheidung pflanzlicher und thierischer Organismen. Bot. Ztg. **39**, 441-448.
- ERDMANN K., 1936 : Untersuchungen über die Abhängigkeit der Röntgenstrahlenwirkung vom Wassergehalt des Protoplasmas. Protoplasma **26**, 557-576.
- FREY-WYSSLING A., 1955 : Die submikroskopische Struktur des Cytoplasmas. In : HEILBRUNN L. V. und F. WEBER : Protoplasmatologia. Bd. II/A 2. 244 S. Wien : Springer.
- GOTTSCHESKI G. H. M., 1954 : Die Methoden der Fluoreszenz- und Ultraviolett-Mikroskopie und Spektroskopie in ihrer Bedeutung für die Zellforschung. Mikroskopie **9**, 147-167.
- HANSTEIN J., 1880 : Einige Züge aus der Biologie des Protoplasmas. Bot. Abh. Morph. u. Physiol. **4** (2), 1-56.
- HAVERS W., 1938 : Erstes Auftreten des Wortes Protoplasma. Protoplasma **30**, 613-614.
- HEILBRUNN L. V. und F. WEBER, 1955 : Protoplasmatologia. Handbuch der Protoplasmaforschung. 14 Bde. Wien : Springer. Im Erscheinen.

- HÖFLER K., 1918 : Permeabilitätsbestimmung nach der plasmometrischen Methode. Ber. dtsh. bot. Ges. **36**, 414-422.
- HOFMEISTER L., 1950 : Eine einfache Apparatur für quantitative Mikroinjektion nebst Bemerkungen über plasmatische Injektion. Protoplasma **39**, 323-332.
- — 1955 : Persönliche Mitteilung.
- IWAMURA T., 1952 : Electric impedance of the plasmodium of a slime mold, *Physarum polycephalum*. Cytologia (Tokyo) **17**, 322-328.
- JÄRVENKYLÄ Y. T., 1937 : Über den Einfluß des Lichtes auf die Permeabilität pflanzlicher Protoplasten. Ann. bot. Soc. zool.-bot. fenn. Vanamo **9** (3) 1-99.
- KAMIYA N., 1953 : The motive force responsible for protoplasmic streaming in the myxomycete plasmodium. Ann. Report Sci. works Fac. Sci. Osaka **1**, 53-83.
- KÜSTER E., 1929 : Pathologie der Pflanzenzelle. Teil I. Protoplasma-Monogr. Bd. 3. Berlin : Borntraeger. 200 S.
- — 1952 : Beobachtungen über die Wirkung des Ultraschalls auf lebende Pflanzenzellen. Sitzsber. österr. Akad. Wiss., Math.-naturwiss. Kl., Abt. I **161**, 79-92.
- LEGLER F. und H. SCHINDLER, 1939 : Zentrifugierungsversuche an *Diatomeen*-zellen. Protoplasma **33**, 469-473.
- LEPESCHKIN W. W., 1923 : Über die chemische Zusammensetzung des Protoplasmas des Plasmodiums. Ber. dtsh. bot. Ges. **41**, 179-187.
- — 1935 : Zur Kenntnis des Hitzetodes des Protoplasmas. Protoplasma **23**, 349-366.
- — 1937 : Zell-Nekrobiose und Protoplasma-Tod. Protoplasma-Monogr. Bd. 12. Berlin : Borntraeger. 198 S.
- MAURER W. und K. SCHMEISER, 1955 : Physikalische Grundlagen. Zu : MAURER W., u. Mitarb. : Das Arbeiten mit Isotopen. In : HOPPE-SEYLER/TIERFELDER : Handb. der physiologisch- und pathologisch-chemischen Analyse. Bd. II/2, 594-630. 10. Aufl. Berlin-Göttingen-Heidelberg : Springer. 1086 S.
- MELLORS C. R., A. KUPFER and A. HOLLENDER, 1953 : Quantitative Cytology and Cytopathology. I. Measurement of the thickness, the volume, the hydrous mass, and the anhydrous mass of living cells by interference microscopy. Cancer **6**, 372-384.
- MODLIBOWSKA I. and W. S. ROGERS, 1955 : Freezing of plant tissues under the microscope. J. exper. Bot. **6**, 384-391.
- MOHL H. v., 1846 : Über die Saftbewegung im Innern der Zellen. Bot. Ztg. **4**, 73-78.
- PEKAREK J., 1930 : Absolute Viskositätsmessung mit Hilfe der Brownschen Molekularbewegung. I. Prinzip der Methode, Voraussetzungen, Fehlerquellen der Messungen. Protoplasma **10**, 510-532.
- PÉTERFI T. und G. YAMAHA, 1931 : Die Wirkung des mechanischen Drucks auf das Protoplasma der *Nitella*-Zelle. Protoplasma **12**, 279-286.

- PFEIFFER H. H., 1940 : Experimentelle Cytologie. Leiden : Chronica Botanica Company. 243 S.
- — 1949 : Eine Methode zur Bestimmung der Lichtbrechung von Protoplasma ohne Störung seines Vitalzustandes. *Protoplasma* **39**, 37-43.
- PLOWE J. Q., 1931 : Membranes in the plant cell. I. Morphological membranes at protoplasmic surfaces. *Protoplasma* **12**, 196-220.
- [REICHERT, Optische Werke, Wien], 1951 : Literatur zur Fluoreszenz-Mikroskopie. 29 S.
- REMYINGTON E. R., 1929 : The high frequency Wheatstone bridge as a tool in cytological studies ; with some observations on the resistance and capacity of the cell of the *beet* root. *Protoplasma* **5**, 338-399.
- SCHINDLER H., 1938a : Tötungsart und Absterbebild. I. Der Alkalitod der Pflanzenzelle. *Protoplasma* **30**, 186-205.
- — 1938b : Tötungsart und Absterbebild. II. Der Säuretod der Pflanzenzelle. *Protoplasma* **30**, 547-569.
- SCHMIDT W. J., 1937 : Die Doppelbrechung von Karyoplasma, Zytoplasma und Metoplasma. *Protoplasma-Monogr.* Bd. 11. Berlin : Borntraeger. 388 S.
- — 1943 : Neuere polarisationsoptische Arbeiten auf dem Gebiete der Biologie. *Protoplasma* **37**, 86-153.
- SEIDEL F., 1952 : Regulationsbefähigung der embryonalen Säugetierkeimscheibe nach Ausschaltung von Blastemteilen mit einem UV-Strahlentischapparat. *Naturwiss.* **39**, 553-554.
- STADELMANN ED., 1951a : Eine verbesserte Durchströmungskammer. *Protoplasma* **40**, 617-623.
- — 1951b : Zur Messung der Stoffpermeabilität pflanzlicher Protoplasten. I. Die mathematische Ableitung eines Permeabilitätsmaßes für Anelektrolyte. *Sitzgsber. österr. Akad. Wiss., Math.-naturwiss. Kl., Abt. I* **160**, 761-787.
- — 1952a : Zur Messung der Stoffpermeabilität pflanzlicher Protoplasten. II. *Sitzgsber. österr. Akad. Wiss., Math.-naturwiss. Kl., Abt. I* **161**, 373-408.
- — 1952b : Sur la plasmolyse des plantes sahariennes par des electrolytes (note préliminaire). In : [MALABAN M.] : Desert research. 332-334. Jerusalem : Research Council of Israel. 641 S.
- — 1956a : Plasmolyse und Deplasmolyse. In : RUHLAND W. : *Handb. d. Pflanzenphysiologie.* Bd. II, 71-115. Berlin-Göttingen-Heidelberg : Springer (im Druck).
- — 1956b : Mathematische Analyse experimenteller Ergebnisse : Gewinnung der Permeabilitätskonstanten (PK), Stoffaufnahme- und -abgabewerte. In : RUHLAND W. : *Handb. d. Pflanzenphysiologie.* Bd. II, 139-195. Berlin-Göttingen-Heidelberg : Springer (im Druck).
- — 1956c : Zur Versuchsmethodik und Berechnung der Permeabilität pflanzlicher Protoplasten. *Protoplasma* **46** (Weber-Festband), 692-710.
- — 1956d : Versuche zu Permeabilität und Salzresistenz von Pflanzen der westalgerischen Felswüste (in Vorbereitung).

- STEFFEN K., 1955 : Chondriosomen und Mikrosomen (Sphärosomen). In : RUHLAND W. : Handb. d. Pflanzenphysiologie. Bd. I, 574-613. Berlin-Göttingen-Heidelberg : Springer. 850 S.
- STERN K., 1924 : Elektrophysiologie der Pflanzen. Monogr. a. d. Gesamtgebiet d. Physiologie der Pflanzen und der Tiere. Bd. 4. Berlin : Springer. 219 S.
- STRASBURGER E., 1882 : Über den Theilungsvorgang der Zellkerne und das Verhältniss der Kerntheilung zur Zelltheilung. Arch. mikr. Anat. **21**, 476-590.
- STRUGGER S., 1949 : Praktikum der Zell- und Gewebepysiologie der Pflanze. 2. Aufl. Berlin-Göttingen-Heidelberg : Springer. 225 S.
- TSCHACHOTIN S., 1935 : Die Mikrostrahlstichmethode und andere Methoden des zytologischen Mikroexperimentes. In : ABDERHALDEN E. : Handb. d. biolog. Arbeitsmethoden. Bd. V 10/2. 877-958. Berlin-Wien : Urban und Schwarzenberg. 1649 S.
- UMRATH K., 1943 : Über die Natur der elektrischen Potentialdifferenzen an pflanzlichen Geweben. Protoplasma **37**, 398-403.
- URETZ R. B., W. BLOOM and R. E. ZIRKLE, 1954 : Irradiation of parts of individual cells. II. Effects of an ultraviolet microbeam focused on parts of chromosomes. Science **120**, 197-199.
- VIRGIN H. I., 1954 : Further studies of the action spectrum for light-induced changes in the protoplasmic viscosity of *Helodea densa*. Physiol. Plantarum (Copenh.) **7**, 343-353.
- WEBER F., 1921 : Das Fadenziehen und die Viskosität des Protoplasmas. Österr. bot. Z. **70**, 172-180.
- WILDMANN S. G., and M. COHEN, 1955a : The chemistry of plant cytoplasm. I. The localisation of cytoplasmic constituents. In : RUHLAND W. : Handb. d. Pflanzenphysiologie. Bd. I, 243-268. Berlin-Göttingen-Heidelberg : Springer. 850 S.
- 1955b : The chemistry of plant cytoplasm. II. The chemical composition of constituents found in plant cells. In : RUHLAND W. : Handb. d. Pflanzenphysiologie. Bd. I, 269-300. Berlin-Göttingen-Heidelberg : Springer. 850 S.