

Zeitschrift: Bulletin de la Société Fribourgeoise des Sciences Naturelles = Bulletin der Naturforschenden Gesellschaft Freiburg

Herausgeber: Société Fribourgeoise des Sciences Naturelles

Band: 45 (1955)

Artikel: Kristallographische Untersuchungen : Fluorit, Calcit, Thenardit, Anhydrit, Barytgruppe, Beryllonit und Columbit des naturhistorischen Museums in Freiburg

Autor: Vollmeier, P. Raymund

Kapitel: Fluorit

DOI: <https://doi.org/10.5169/seals-308337>

Nutzungsbedingungen

Die ETH-Bibliothek ist die Anbieterin der digitalisierten Zeitschriften. Sie besitzt keine Urheberrechte an den Zeitschriften und ist nicht verantwortlich für deren Inhalte. Die Rechte liegen in der Regel bei den Herausgebern beziehungsweise den externen Rechteinhabern. [Siehe Rechtliche Hinweise.](#)

Conditions d'utilisation

L'ETH Library est le fournisseur des revues numérisées. Elle ne détient aucun droit d'auteur sur les revues et n'est pas responsable de leur contenu. En règle générale, les droits sont détenus par les éditeurs ou les détenteurs de droits externes. [Voir Informations légales.](#)

Terms of use

The ETH Library is the provider of the digitised journals. It does not own any copyrights to the journals and is not responsible for their content. The rights usually lie with the publishers or the external rights holders. [See Legal notice.](#)

Download PDF: 30.03.2025

ETH-Bibliothek Zürich, E-Periodica, <https://www.e-periodica.ch>

durchgemessen, da nur so ein sicheres Urteil über gewisse Flächenlagen möglich ist. Gerade wegen dieser mühsamen Methode wurde eine ansehnliche Anzahl seltener, unsicherer oder gar neuer Formen gefunden. Auch Vizinalflächen und andere Wachstumsunregelmäßigkeiten konnten oft erst bei der goniometrischen Messung festgestellt werden. Waren die Kristalle allzu groß oder die Individuen auf der Stufe in einer für das reflektierte Licht unzugänglichen Lage, so wurden sorgfältige Wachsabdrücke gemacht und diese in gewohnter Art ausgemessen. Wenn bei schlechter Beschaffenheit der Oberfläche das Goniometer keine brauchbaren Winkel lieferte, war es in manchen Fällen immer noch möglich, durch mikroskopische Ausmessung der von den Kanten eingeschlossenen Winkel die Flächenlage gut zu bestimmen.

Die oft kleinen Begleitminerale der Hauptkristalle einer Stufe wurden mittels der morphologischen und optischen Merkmale bestimmt ; erst wenn dieses Vorgehen versagte, kamen chemische Reaktionen zur Anwendung.

FLUORIT

Von den untersuchten Fluoritnummern mit gewachsenen Flächen zeigen 10 nur eine Form (Tab. 1). Bei 3 Nummern tritt eine weitere Form untergeordnet hinzu, und 5 Nummern sind durch zwei akzessorische Formen ausgezeichnet. Mehr als drei Formen stellen sich an keinem einzigen der vorhandenen Kristalle miteinander ein.

Herrschend oder allein vorhanden ist 15 mal der Würfel und 3 mal das Oktaeder. Die akzessorischen Formen erscheinen zumeist nur je an einem Fundort. An drei verschiedenen Fundorten wurde 310 festgestellt ; nach Holzgang (24) hat 310 eben eine relativ hohe Fundortspersistenz : 9,7.

Während bei kleineren Fluoriten der Würfel gewöhnlich eine glatte Oberfläche hat, zeigt er bei größeren Individuen häufig eine wechselnde, aber auffällige Parkettierung. Oft scheint der Kristall wie aus vielen kleinen Würfeln zusammengesetzt zu sein. Als schöne Beispiele sind die Stufen 14 und 18 zu nennen. Mitunter verwachsen diese Würfelchen nicht streng parallel (z. B. Nr. 59). Noch unregelmäßiger ist das Ver-

halten der Stufe 29. Hier bauen sich in den größten Kristall kleine Subindividuen ein, die um eine Kristallhauptachse bis zu $5\frac{1}{4}^{\circ}$ verdreht sind.

Bei andern Kristallen scheint die Parkettierung nicht mit dem Wachstum, sondern mit der Korrosion in Zusammenhang zu stehen. So sind auf Stufe 36 die großen Würfelflächen in viele kleine, gerundete und geätzte Teilchen aufgelöst. In ähnlicher Weise wurden die mittleren Teile der Hexaederflächen von Stufe 25 erst nachträglich parkettiert.

Wiederum anders geartet ist die Parkettierung, die an den Kristallen der Stufe 61 zu beobachten ist. Bei schwacher Vergrößerung erkennt man auf den matten Flächen feine Streifungen, ja selbst Furchungen, die den Flächendiagonalen parallel sind (Spaltbarkeit). Gewöhnlich vergrößern sie sich gegen den Rand hin zu etwas breitem, dafür weniger zahlreichen Rillen. In der Flächenmitte, wo sie enger geschart sind, erzeugen sie jene feine, quadratische Parkettierung, deren Elemente der zuerst geschilderten Parkettierung gegenüber um 45° verdreht sind. Nur ganz wenige, kurze Furchen laufen der a-Achse parallel.

Im Folgenden sollen die wichtigsten Kristalle und Stufen der Tab. 1, in der daselbst eingehaltenen Reihenfolge einzeln besprochen werden.

Gersdorf, Nr. 14. Weingelbe Fluoritwürfel sitzen auf körnigem Flußspat auf. Dieser führt Bleiglanz und etwas Baryt (schwach rötlich, teilweise in blättrigen Aggregaten). Die matten, stark parkettierten Fluoritflächen sind mit kleinen, schlecht gebildeten Markasitkriställchen übersät. Als letzte Kristallisation hat sich auf den Fluoritwürfeln Calcit abgesetzt. Er bildet langgestreckte $10\bar{1}0$ -Prismen mit $01\bar{1}2$ als Endbegrenzung. Mehrere Individuen sind jeweils garbenförmig miteinander vereinigt, wobei der Kristall in der Mitte am längsten ist. Eine alte Anschrift dieser Stufe, die dem Calcit und seiner Ausbildungsart besonderes Interesse entgegenbringt, bezeichnet dessen Gestalt als « dodécaèdre fasciculé ».

Fürstenberg, Nr. 41. Unansehnliche Gruppe ineinander verwachsener Würfel, wovon der größere eine Kantenlänge von 4,5 cm hat. Die randlichen Partien sind teils durchsichtig, teils durchscheinend, und dann von grauer Farbe mit grünlichem Stich. Auffallend ist, daß die rückwärtige Spaltfläche nirgends wirklich glatte Teile aufweist.

Im Innern des größern Würfels und eines abgebrochenen Individuums erkennt man einen violettlich gefärbten, gleichgestalteten Kern. Die Umrisse sind jedoch recht undeutlich wahrzunehmen. Regellos orientierte Einschnitte, die tief in den großen Kristall eindringen und etwa 1 mm breit sind, rühren wahrscheinlich von Calcit tafeln her, die auf dem wachsenden Fluorit saßen und später herausgelöst wurden. Die Wände der jetzigen Hohlräume sind stellenweise mit kleinen Quarzkriställchen besetzt.

Kristalle dieses Fundortes sollen selten sein. Nach Groth (19) und Hintze (25) ist von Fürstenberg nur ein einziges Fluoritvorkommen bekannt geworden, das um 1870 erschlossen wurde. Es lieferte hellgrün-durchsichtige Kristalle mit den Formen 100, 110 und 111. Ebenso wurden oktaedrische Skelette gefunden, die aus lauter Würfeln aufgebaut sind. Als Begleitmineral wird Calcit genannt, nicht aber Quarz. Es ist zu vermuten, daß die vorliegende Kristallgruppe nicht zu diesem Fundmaterial von 1870 gehört. Sie zeigt ja bloß den Würfel und ist, sofern keine Verwechslung vorliegt, gemäß der alten Anschrift lange vor 1870 als Fürstenberger Stück in die Mineraliensammlung eingereiht worden.

Münstertal (Schwarzwald), Nr. 29 und 36. Große Würfel; Farbe violett bis blaßlila, an der Oberfläche aber, infolge eines ockerigen Überzuges, größtenteils gelb bis gelbbraun. Hauptsächlichstes Begleitmineral ist Galenit. Er bildet schöne Würfel mit kleinen Oktaederflächen. Während sich auf den Fluoritflächen der Stufe 29, nicht aber auf dem Galenit, kleine, doppelendige Quarzkriställchen gebildet haben, wird die Paragenese der Stufe 36 durch Baryt vervollständigt: lauter dünne, gerundete Täfelchen, die zu kugeligen Aggregaten vereinigt sind. Auf diesen setzte sich schließlich nochmals Fluorit ab: gerundete Würfelchen, die völlig klar und durchsichtig sind, sofern sie nicht von der gelben Schicht überzogen wurden.

Von den vielen akzessorischen Formen dieses Fundortes (25) ist an den Kristallen der Nr. 29 keine einzige zu beobachten. Dafür zeigt der große Würfel der Stufe 36 an seinen Ecken undeutliche Hexakisoktaederflächen. Deutlicher, schöner und verhältnismäßig größer sind diese Flächen an den kleinen Kristallen. Es handelt sich um die Form 124. Ihre Flächengröße übertrifft aber die des Würfels nie, wiewohl das an Kristallen des Münstertals schon festgestellt wurde.

Zwischen den Flächen 124 und 001 liegt manchmal noch eine andere schmale, aber gut sichtbare, zum Würfel vizinale Fläche (Fig. 1, a). Sie kommt nicht bloß vereinzelt vor, sondern kann mit einer guten Lupe an den meisten unversehrten Kristallecken erkannt werden. Diese Flächen sind noch glänzender als die von 124. Mit dem Würfel bilden sie scharfe, geradlinige Kanten; weniger gut sind jene mit 124. Wird

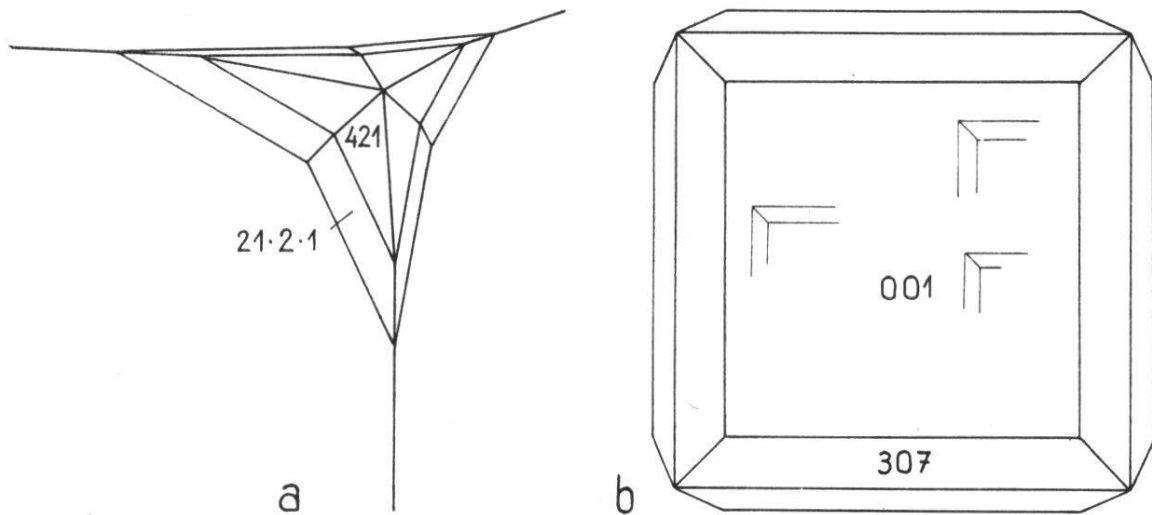


Fig. 1. Fluorit. a) Münstertal (Nr. 36). Würfecke mit den Hexakisoktaedern 421 und 21.2.1. b) Wölsenberg (Nr. 59, 60). Die Scheinfläche 307 ist durch Alternieren von 317 und $3\bar{1}7$ entstanden. An den Wachstumsaufsätzen des Würfels beteiligen sich als randliche Begrenzungselemente die Formen 510, 610 und 810.

auf dem Goniometer die Zone $[2\bar{1}0] = [001 : 124 : 241]$ eingestellt, so erhält man von lkh ein Reflexbild, das die Zonenzugehörigkeit der schmalen Fläche sicherstellt. Das Mittel aus drei verschiedenen Messungen lkh : 001 ergibt $6^\circ 8' \pm 10'$ und führt auf das Symbol 1.2.21 (ber. $6^\circ 5'$). Bisher galt 128 als das dem Würfel am nächsten kommende Hexakisoktaeder dieser Zone (24); seine Neigung beträgt $15^\circ 37'$. Hier aber ist die Annäherung an den Würfel viel stärker.

Wölsenberg b. Nabberg, Nr. 59 und 60. Auf körnigem Fluorit sind große honiggelbe Kristalle aufgewachsen. Der größte derselben hat eine Kantenlänge von 4 cm. Bei Stufe 60 zeigt die Unterlage schichtweise einen intensiven Farbenwechsel von violett nach rosa. Auf Spalten haben sich Quarzkriställchen abgesetzt.

An einigen Fluoritwürfeln sind die Kanten durch schmale Flächen eines Tetrakisheptaeders zugespitzt (Fig. 1, b). Da diese keine scharfen

Reflexe liefern, können sie nicht sehr genau bestimmt werden. Immerhin wurden zwei Winkel von $22^{\circ} 59'$ und $23^{\circ} 14'$ erhalten. Die Form 730 mit dem berechneten Wert von $23^{\circ} 11'$ dürfte demnach gesichert sein. Diese 730-Flächen besitzen eine mehr oder weniger deutliche Streifung nach $[3\bar{7}0]$, die durch sehr schmale Flächen des Hexakisoktaeders 731 hervorgerufen wird. Das zeigt sich überzeugend an einer herausragenden Kristallecke, wo sich die 730-Fläche in lauter alternierende Segmente von 731 auflöst. Diese sind so groß, daß der Winkel 001 : 317 mit $24^{\circ} 6'$ gemessen werden konnte (ber. $24^{\circ} 12'$).

Die im Gegensatz zur Flächenmitte einheitlichen und ebenen Randpartien der Würfelflächen von Nr. 59 zeigen vierseitige Wachstumsaufsätze mit schwach geneigten, aber deutlich wahrnehmbaren Tetra-kishexaederflächen. In Fig. 1, b sind einige derselben schematisch eingezeichnet. Da die Kristalle zu groß sind, um direkt gemessen zu werden, wurden von drei der ausgeprägtesten und breitesten Erhebungen Wachsabdrücke hergestellt und ausgemessen. Die Rechnung führt auf die bekannten Formen 510, 610 und 810 mit den Winkeln :

	gemessen	berechnet
100 : 510	$11^{\circ} 10'$	$11^{\circ} 18 \frac{1}{2}'$
610	$9 \frac{3}{4}^{\circ}$	$9^{\circ} 28'$
810	$7 \frac{1}{4}^{\circ}$	$7^{\circ} 08'$

Ungarn, Nr. 25. Der nähere Fundort dieser Stufe ist nicht bekannt. Es handelt sich um farblose, durchscheinende Würfel, die infolge der vielen eingelagerten Kupferkieskriställchen grau aussehen. Der größte Kristall hat $3 \frac{1}{2}$ cm Kantenlänge. Akzessorische Formen sind keine vorhanden. Einige ganz undeutliche Korrosionsflächen an den Kanten waren nicht zu bestimmen.

Die Kupferkieskriställchen, welche die Würfelflächen bedecken, können $1 \frac{1}{2}$ mm groß sein. Sie bestehen vorwiegend aus 111 und $11\bar{1}$, wozu noch 201 mit größern Flächen tritt. Zwillingsbildungen scheinen nach sorgfältigem Messungsbefund häufig zu sein. An einem schönen, kleinen Zwilling nach 111 konnte die Formenkombination 111, $11\bar{1}$, 201, 110, 001, 310 goniometrisch bestimmt werden. Durch Alternieren der Flächen 201 und 111 erhält das Kriställchen eine grobe Streifung und ist parallel dazu verlängert (fast wie Markasit).

Interessanter als diese Paragenese von Fluorit mit Kupferkies, die an Kapnik denken läßt, ist das Auftreten kleiner, schwarzer,

metallisch glänzender Kriställchen. Diese sind an die Unterseite der Stufe gebunden, wo Kupferkies bloß noch vereinzelt auftritt, und wurden durch Messung einiger Winkel als schön ausgebildete, kaum mm-große Wolframite erkannt. Nach dem vordern Pinakoid etwas abgeplattet, zeigen sie die Formen 100, 110, 011 und 001. Dazu tritt noch schmal 010. Das Zusammenvorkommen von Wolframit und Fluorit konnte in der durchgesehenen Literatur für ungarische Fundorte nicht nachgewiesen werden. Wolframitkristalle werden zwar für Felsöbánya angegeben; doch scheint daselbst der Fluorit zu fehlen. Dagegen finden sich stengelige bis nadelförmige Wolframitkristalle zusammen mit Flußspat und hellgelbem Gilbertit bei Sadisdorf im Fichtelgebirge (15, 34). Es liegt indessen kein Grund vor, am ungarischen Ursprung dieser Stufe zu zweifeln.

Die wichtigsten schweizerischen Fluoritvorkommen sind durch eine ansehnliche Zahl schöner Einzelkristalle und Stufen vertreten.

Appenzell, Nr. 48. Diese große Fluoritstufe stammt nach Bächlers Darlegungen (3) offenbar aus der Dürschrennenhöhle. Die Kristalle sind von grüner Farbe, doch erweisen sich ziemlich dicke Spaltstücke als völlig farblos und durchsichtig. Die Würfelkanten sind durch schmale, matte und rauhe Rhombendodekaederflächen abgestumpft. Gewachsene Oktaederflächen, die an solchen Kristallen gewöhnlich vorhanden sein sollen, werden an dieser Stufe nicht beobachtet. Dafür trifft man sie als äußerst glatte und spiegelnde, künstliche Spaltflächen. Die Kristalle sind aus vielen Subindividuen zusammengesetzt und wirtt ineinander verwachsen. Begleitmineral ist weißer Calcit mit steilen Skalenoedern. An einer abgebrochenen Spitze konnte $21\bar{3}1$ bestimmt werden, doch lassen die rauhen, nicht spiegelnden Flächen keine genauen Messungen zu. In der limonitisierten Kalksteinmasse, auf der die Fluoritkristalle aufgewachsen sind, liegen ganz kleine Quarzkriställchen eingebettet.

Oltschialp (Berneroberland), Nr. 44 und Nr. 45. Von diesem bekannten und stark ausgebeuteten Fundort in den schweizerischen Kalkalpen hat die Sammlung zwei Nummern, die hier einzeln zu besprechen sind.

Nr. 44 stellt ein großes, 480 gr schweres Spaltungsstück dar. Nur

zwei parallele Würfelflächen sind daran ursprünglich. Der größere Teil des Kristalls ist völlig farblos und wasserklar, der übrige — etwa ein Drittel — grau gefärbt. Die Grenze zwischen dem farblosen und grauen Teil ist ebenflächig. Doch geht sie nicht einer Würfelfläche parallel, sondern bildet eine große Rhombendodekaederfläche, wie das Fig. 2 etwas schematisch darstellt. Der ursprünglich graue Kristall muß also eine rhombendodekaedrische Gestalt besessen haben. Die

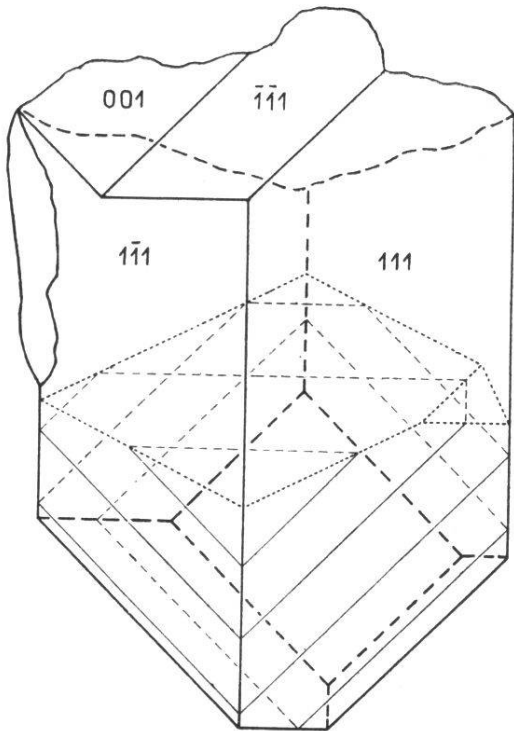


Fig. 2. Fluorit. Oltschialp (Nr. 44). Kopfbild eines Spaltungsoktaeders mit den natürlichen Flächen 001 und $00\bar{1}$. Der vordere, untere Teil ist trüb mit abwechselnden helleren und dunkleren Schichten parallel zu $00\bar{1}$. Gegen den hinteren, oberen Teil, der wasserklar ist, verläuft eine scharfe, von $\bar{1}01$ gebildete Grenze, die rechts von 011 abgeschnitten wird.

graue Färbung ist nicht gleichmäßig, sondern gewissermaßen schichtig, wobei dünnere, farblose Schichten mit dickern, grauen alternieren. Diese Schichtflächen verlaufen parallel zum einzig noch vorhandenen Würfelflächenpaar. In Fig. 2 sind sie ebenfalls angedeutet.

Nr. 45, vom gleichen Fundort, besteht aus einer Gruppe ineinander gewachsener Würfel. Sie sind nicht mehr klar-farblos, sondern seegrün. Ihre Flächen sind bedeckt von vielen korrosionsähnlichen Vertiefungen, die für diesen Fundort charakteristisch sein sollen. Königsberger (30, II, 335) meint, diese Erscheinung sei, entgegen der Auffassung anderer Autoren, nicht durch Korrosion bedingt, sondern dadurch verursacht, daß gelbe und braune Lehmerde, die sich in der Kluft zusammen mit dem Fluorit abgesetzt habe, als Wachstumshemmnis wirkte. Van Calker (12) hat solche Vertiefungen näher untersucht und kam zum Ergebnis, daß die viereckigen Vertiefungen entweder

von 722 oder 720 begrenzt werden, die längern Rinnen aber und schmalen Flächen an den Würfelkanten von 12.5.0. An einer Ecke der vorliegenden Kristalle konnte das die Würfelkanten zuschärfende Tetrakishexaeder bestimmt und die ziemlich gut beschaffene Böschung der Vertiefungen in den Hexaederflächen gemessen werden. Beide sind in Fig. 3, a stark vergrößert dargestellt.

Zunächst wurde gefunden, daß an den Kristallen von Nr. 45 das Tetrakishexaeder nicht mit 12.5.0 zu symbolisieren ist (12), sondern mit den einfacheren Zahlen 310. Der Winkel gegenüber dem Würfel wurde zu $18^{\circ} 26'$ gemessen (ber. $18^{\circ} 26'$), während 12.5.0 den bedeutend größeren Winkel von $22^{\circ} 37'$ verlangen würde. Die gleiche Form 310 beteiligt sich an den Vertiefungen, deren Grenzen mit den Würfelkanten parallel laufen. Man erkennt das schon aus dem gleichzeitigen Spiegeln der Randflächen mit den Böschungsfächen der Vertiefungen. Auch die Messungen mit dem Goniometer bestätigten es. Werte, die auf 720 hinweisen könnten, wurden nicht gefunden. Jedoch ist es möglich, daß diese komplizierteren Flächen sich untergeordnet auch daran beteiligen, da die Böschungsfächen gegen die Würfelflächen hin etwas gerundet sind. Von den Vertiefungen, deren Kanten parallel den Flächendiagonalen verlaufen, konnte nur eine einzige Messung gemacht werden. Sie ergab angenähert 722; $llh : 001 = 22 \frac{1}{2}^{\circ}$ (ber. $21^{\circ} 55'$).

Neben diesen einfachen, vierseitigen Vertiefungen, unter denen die tetrakishexaedrischen bei weitem zahlreicher sind, gibt es auch noch solche mit deutlich achtseitigem Umriß. Sie entstehen durch gemeinsames Auftreten von 310 und 722. Dabei hat 310 immer die größeren und besser beschaffenen Flächen. In der Mitte der Vertiefung zeigt sich 001 (Fig. 3, a).

Die beiden Fluoritnummern aus dem Kanton Uri haben die bekannte Rosafärbung und zeigen im Gegensatz zu allen bisher beschriebenen Fluoriten nicht mehr den Würfel, sondern das Oktaeder.

Göscheneralp, Nr. 2857. Gruppe von zwei schönen Oktaedern mit 2 cm Kantenlänge, die an der Aufwachsungsstelle von schmutzigrüner Chloritmasse durchsetzt sind. Die Flächen selber sind nicht glatt, sondern durch schmale Flächen eines vizinalen Triakisoktaeders sternförmig gestreift (Fig. 3, b). Es wurde an verschiedenen Stellen des Kristalles versucht, den Winkel von zwei entsprechenden Vizinalflächen zu messen. Auffallenderweise wurden bei fünf Messungen wenig

voneinander abweichende Werte erhalten, die im Intervall von $2^{\circ} 20'$ bis $2^{\circ} 39'$ liegen und als Mittel $2^{\circ} 30'$ ergeben. Daraus berechnet sich der Winkel mit der idealen Oktaederfläche zu $1^{\circ} 44'$. Als Indizes-tripel ergibt sich 16.16.15 (ber. $1^{\circ} 43 \frac{1}{2}'$). Von den bisher bekannten Triakisoktaedern war 443 das flachste (24); $443 : 111 = 7^{\circ} 19'$. Am ausgeprägtesten zeigen sich die schmalen Vizinalen 16.16.15 an den Kristallecken, während sie gegen die Flächenmitte hin auslaufen und ganz verschwinden.

« **Vasenthal (St. Gotthard)** », Nr. 30. Es darf angenommen werden, daß es sich um die engere oder weitere Umgebung von Wassen handelt. Ein stark korrodierter Kristall, bei dem der Lösungsprozeß längs der vielen Oktaederspalttrisse bis ins Innere vorgedrungen ist.

Sembrancher (Wallis), Nr. 3. Dieses weiße, spätige *Fluoritstück* mit kleinen eingesprengten Bleiglanzkörnern stammt aus der ersten Hälfte des letzten Jahrhunderts, als die Blei- und Silberminen von Sembrancher noch ausgebeutet wurden (von 1918 an zeitweise wieder im Betrieb). Die Anschrift nennt als Begleitmineral Baryt (« en masse

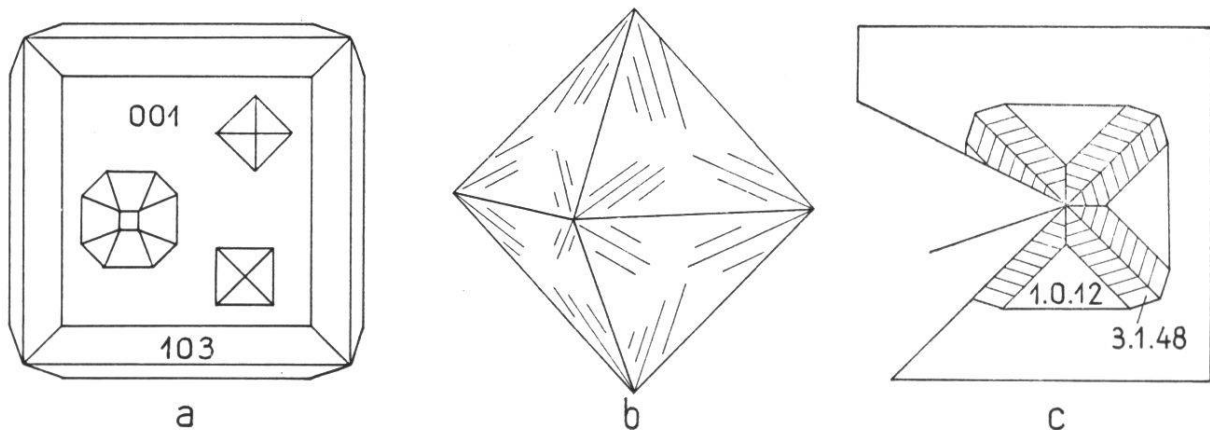


Fig. 3. *Fluorit*. a) Oltschialp (Nr. 45). Die Vertiefungen auf 001 sind wesentlich von 130 und 722 gebildet. b) Göschenalp (Nr. 2857). Oktaeder mit vizinalen Triakisoktaedern; gemessen wurde 16.16.15. c) Durham (Nr. 54). Auf der Würfel­fläche Wachstumspyramide 1.0.12 mit 3.1.48 als gestreifter Kanten­zuschärfung; die Spitze ist Ausstichpunkt einer Kante des Zwillingswürfels.

mêlée de baryte et d'un peu de quartz»). Doch ist an dem Stück kein Baryt vorhanden, und auch Wehrli (43) hat nirgends Baryt an diesen Stufen gefunden. Seltene Fluoritkristalle von Sembrancher finden sich auf einer Galenitstufe des Museums.

Giebelsbach b. Fiesch, Nr. 51. Die hellgrünen Oktaeder, die eine Kantenlänge von $1\frac{1}{2}$ cm erreichen, sind stark ineinander verwachsen und bedecken dicht gedrängt das ganze Stück der Kluftwandung. Da und dort wird zwischen dem Gestein und dem Fluorit eine Zwischenschicht von enggeschichteten kleinen Quarzkriställchen sichtbar. Von den Zeolithen, die den Giebelsbacher Fluorit reichlich begleiten, zeigt die Stufe nur winzige Reste: kleine, höchstens $1\frac{1}{2}$ mm große Heulanditkriställchen. An einem solchen wurden die Flächen 110, 010, 201, $\bar{2}01$, 001 bestimmt; es liegt also die für diese Paragenese typische Ausbildung vor (30, I, 184). Ein ebenso kleines, weißes Mineral prismatischer Gestalt ist Laumontit.

Wegen der Größe und guten Ausbildung der Kristalle gehören die englischen Fluoritstufen zu den schönsten jeder Sammlung. Berühmt sind sie vor allem wegen der Penetrationszwillinge und der ausgesprochenen Neigung zu Vizinalflächen. Den damit in Verbindung stehenden Streifungen der Würfelflächen wurde besondere Aufmerksamkeit geschenkt.

Durham b. Weardale (Bolts Burne Mine), Nr. 61. Viele violettgefärbte Würfel, deren Kantenlängen bis $1\frac{1}{2}$ cm messen. Die meisten sind nach 111 verzwillingt. An einzelnen kleinen Individuen sieht man an den Ecken feinste Hexakisoktaederflächen und an den Kanten schmale Tetrakishexaederflächen. Letztere wurden mikroskopisch als 310 bestimmt (gem. $18\frac{1}{2}^\circ$, ber. $18^\circ 26'$). An einem abgelösten Kriställchen wurde versucht, auch das Hexakisoktaeder auszumessen. Es konnten jedoch keine scharfen Reflexe erhalten werden; darum wurde bloß auf höchste Helligkeit der Fläche eingestellt. Mit 001 ergab die beste Fläche von lkh $18\frac{1}{2}^\circ$; andere Flächen lieferten größere Winkel; das Maximum war $22\frac{1}{2}^\circ$. Die Kanten, welche lkh mit 001 bildet, wurden durch mehrere mikroskopische Messungen als $[3\bar{2}0]$ erkannt. Demnach gehört lkh dem Intervall der beiden bekannten Formen 2.3.11 und 237 an. Der von der besten Fläche erhaltene Winkel paßt verhältnismäßig gut zu 2.3.11 (ber. $18^\circ 09'$), doch wurde diese Form bis jetzt anscheinend nur von Presl (vgl. 17) gefunden.

Während und nach der Fluoritkristallisation haben sich auch Zinkblendeaggregate gebildet. Die Kristalle sind von samtschwarzer Farbe. An einem derselben wurden die Formen 100, 101, 411 und $4\bar{1}1$ nach-

gewiesen ; dazu kommen noch die schmalen Praerosionsflächen 211, 511 und 12.1.1.

Durham b. Weardale, Nr. 54. Zwillingsverwachsung von zwei großen, schönen Würfeln. Die Farbe ist blauviolett ; im durchfallenden Licht jedoch erhält das Blau einen starken rötlichen Einschlag. Der eine Würfel hat eine Länge von 8 cm, der andere von 6 cm. Auf den Flächen sitzen stellenweise kleine Quarzkriställchen und brauner Eisenspat ; überdies ist noch ein prismatischer Calcitkristall vorhanden, der 1 cm mißt und als Endbegrenzung $01\bar{1}2$ zeigt.

Auf einer der großen Würfelflächen ist eine kleine, scharf begrenzte Pyramide aufgesetzt ; durch ihre Spitze geht — wie üblich — eine Kante des andern Individuums. In Fig. 3, c ist diese Pyramide stark vergrößert gezeichnet. In Wirklichkeit mißt ihr Grundriß nicht ganz 3 mm. Die Kristalle sind leider zu groß, als daß sie sich direkt zu goniometrischen Messungen verwenden ließen. An einem guten Abdruck wurden aus verschiedenen Messungen als Winkel der Tetrakis-hexaederflächen die Werte $4^{\circ} 50'$, $4^{\circ} 45'$ und $4^{\circ} 25'$ gefunden. Mittel $4^{\circ} 40'$. Die Identifizierung mit der bekannten Form 0.1.10 geht nicht (berechneter Winkel $5^{\circ} 46'$). Es liegt vielmehr 0.1.12 vor (ber. $4^{\circ} 46'$). Wird die kleine Pyramide mit der Lupe genau betrachtet, so erkennt man längs ihren diagonalen Kanten noch schmale, schwach gestreifte Flächen eines Hexakisoktaeders. Seine Indizes können durch den Zonenverband bestimmt werden. Die Schnittkanten dieser Flächen mit 001 gehen, wie auch ihre Streifung, parallel zu der unten zu besprechenden Hauptstreifung der Würfelflächen nach $[\bar{1}30]$; zugleich schärfen sie die längern Kanten von 0.1.12 zu. Daraus folgt das komplizierte Symbol 3.1.48.

Cumberland, Nr. 19. Ohne nähere Fundortsbezeichnung. Der größte Würfel, verzwillingt, hat eine Kantenlänge von 3 cm. Zwei andere, platt gedrückt, sind etwa halb so groß. In der Aufsicht ist die Farbe blaugrün, in der Durchsicht rein grün.

Die Form der Kristalle entspricht nicht dem idealen Hexaeder. Seine Flächen sind durch Vizinalen $hk0$ ersetzt. Anstelle des Winkels von 90° wurden $83^{\circ} 30'$, 85° und $80\frac{1}{2}^{\circ}$ gemessen. Hiervon wurde der erste Wert mit dem Goniometer ermittelt, die beiden andern mit dem Drehmikroskop. $83^{\circ} 30'$ führt auf das Symbol 18.1.0 (ber. $83^{\circ} 38'$).

Während am großen Kristall keine akzessorischen Flächen zu beobachten sind, zeigen drei, aus dem großen Kristall herausschauende Ecken des kleinern Zwillingsindividuums übereinstimmend sechs Hexa-

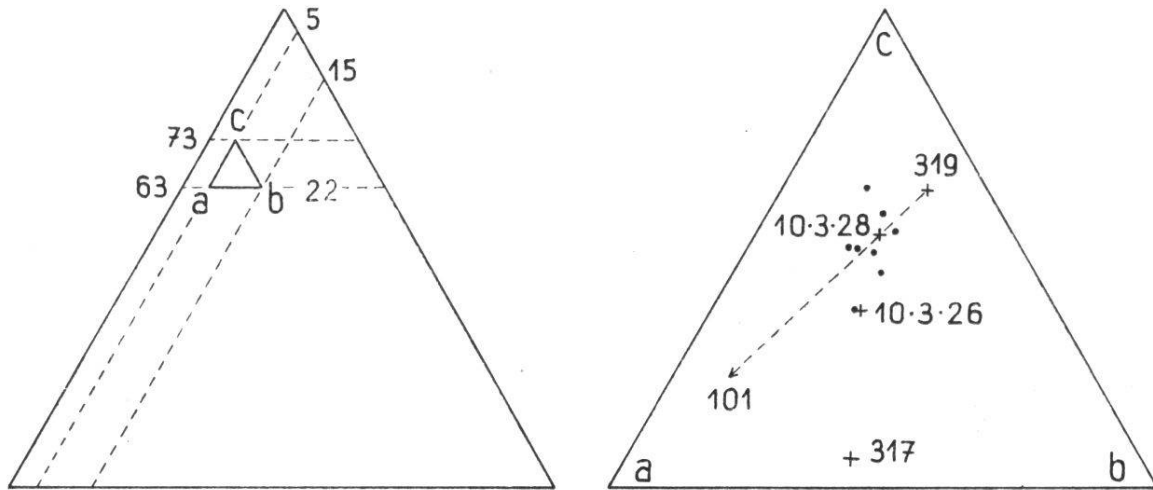


Fig. 4. Fluorit. Cumberland (Nr. 19). Zu 319 vizinale Hexakisoktaeder in Dreiecksprojektion. Die Figur rechts stellt die 10fache Vergrößerung des links angedeuteten kleinen Dreiecks abc dar.

kisoktaederflächen. Acht derselben und ihre Pole sind im vergrößerten Ausschnitt einer Dreiecksprojektion eingetragen (Fig. 4). Sie liegen nahe am 319-Pol, einer am Fluorit bekannten Form, sind aber insgesamt etwas nach links, vor allem nach links unten schwach verschoben. Mit der durch 317 und 319 festgelegten Zone $[\bar{1}30]$ haben sie nichts gemein; sie nähern sich aber der Zone $[3.\bar{1}0.0]$. Die Fläche 10.3.26 dieser Zone fällt fast genau mit einer Einzelbestimmung zusammen, während eine andere zu $[3.\bar{1}0.0]$ gehörige Fläche, nämlich 10.3.28, ungefähr der Mittellage aller Pole entspricht. In Fig. 5 wurde der Einfachheit halber 319 gezeichnet.

Kleine Vertiefungen auf den Würfelflächen der Cumberland-Fluorite rühren von Quarzkriställchen her, die in der letzten Bildungsphase noch knapp einwuchsen und später herausfielen. Einige beidseitig ausgebildete Quarze blieben haften; sie sind wasserklar und messen in der Länge bloß 0,5 mm.

Diese großen Fluorite zeichnen sich auch durch Streifungen und Zeichnungen auf den 001-Flächen aus. Bekannt ist die Streifung *parallel* zu den Würfelkanten. Sie wird durch flache Pyramidenwürfel erzeugt und kommt auch in Fig. 5 (Kristall Nr. 19) zur Geltung. In Wirklichkeit verlaufen aber diese Streifungsstücke selten ganz geradlinig.

Ausgeprägter ist die Streifung nach $[1\bar{3}0]$, die zusammen mit jener nach $[100]$ zwölfseitige Polygone bewirkt. Das Zentrum liegt im Ausstichpunkt einer Kante des Zwillingsindividuum. Die Messungen der

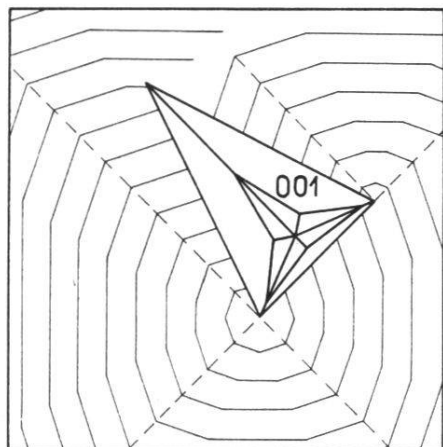


Fig. 5. *Fluorit*. Cumberland (Nr. 19).
Zeichnung einer Würfelfläche; die
Kantenrichtungen sind $[100]$ und $[310]$.

von den Seitenlinien eingeschlossenen Winkel ergaben zwar auch Werte, die nicht ganz mit der Zone $[1\bar{3}0]$ übereinstimmen, sondern eher auf die bereits oben erwähnte Zone $[3.\bar{1}0.0]$ hinweisen. Es liegt also nahe, das Hexakisoktaeder 319 oder seine Vizinalen als Ursache dieser kurzweg mit $[1\bar{3}0]$ symbolisierten Streifung anzusprechen.

Streifung nach $[110]$ zeigen die matten Flächen der Stufe 18 und 61.

England, Nr. 18. Auf den glänzenden Würfelflächen sind Streifungen nach $[100]$ und nach $[110]$ ersichtlich. Durch das Alternieren beider Richtungen entstehen gerundete Figuren. Im Gegensatz dazu zeigen matte und geätzte Flächen, die meistens an größeren Kristallen vorkommen, geradlinige Ätzungsfurchen, die ähnlich wie bei Nr. 61 (Durham) genau oder doch angenähert parallel zu $[110]$ verlaufen.

Derbyshire, Nr. 17. Geschliffene, buntfarbige Platte. Die Individuen variieren zwischen farblos bis dunkelviolett. Die am besten gebildeten, also zuerst auskristallisierten, sind hellfarbig. Auf der Schlifffläche sieht man zahlreiche Dreiecke, deren Seiten — wie an den helleren Stellen leicht zu sehen ist — den Spaltrissen parallel gehen.

Chester Co. (New Hampshire), Nr. 53. Ein grünes, künstlich zurechtgemachtes Spaltoktaeder von 6 cm Kantenlänge. Im Innern sind längs der Spaltflächen braune, eisenhaltige Verbindungen eingelagert. Die Spaltbarkeit dieses amerikanischen Fluorits ist nicht sehr vollkommen.

Als vermutliches Fundortgebiet kommt Sachsen in Frage, da große Ähnlichkeit besteht mit Stufen des mineralogischen Institutes von Freiberg und Marienberg.

Alle diese paragenetischen Beobachtungen am Fluorit sind in Tab. 2 übersichtlich verzeichnet. Fluoritnummern ohne Begleitminerale wurden weggelassen. Die 17 aufgeführten Belege verraten eine nicht nur ansehnliche, sondern ganz überraschend reiche Paragenese von 13 Mineralien. Nach der Häufigkeit nehmen Galenit, Quarz und Calcit eine besondere Stellung ein; die andern treten wesentlich seltener auf. Allen voran steht der Quarz, der nur bei einem Drittel der Nummern fehlt. Gewöhnlich kristallisierte er gegen Schluß der Fluoritbildung aus. Es gibt aber auch Stufen, wo er an einer Bindschicht zwischen der Unterlage und den Fluoritkristallen beteiligt ist, wie z. B. auf den Stufen Nr. 34 und 51.

CALCIT

Von der sehr reichhaltigen Calcitsammlung des Museums kann hier nur eine beschränkte Zahl der studierten Stücke beschrieben werden — nämlich jene, die durch seltene Formen oder sonstige Eigenarten ausgezeichnet sind. Um Wiederholungen zu vermeiden, werden größere Fundortsgebiete zusammengefaßt.

Andreasberg (Sachsen), Nr. 1. Eine Stufe prismatischer Kristalle, an denen $10\bar{1}0$ durch 0001 gerade abgeschlossen wird. Diese Ausbildungsart ist nach Sansoni (35) die häufigste und bezeichnendste für Andreasberg. Die größten Kristalle sind 1,6 cm dick. Von den 6 Prismenflächen sind nicht alle gleich stark entwickelt, sondern 3 sind gewöhnlich breiter als die 3 abwechslungsweise dazwischenliegenden. Zwei Individuen haben noch einzelne schmale Flächen eines dihexagonalen Prismas. Eine etwa 1,3 mm breite, gut glänzende Fläche wurde ausgemessen. Sie gab einen leicht verschwommenen Reflex. Gegenüber $10\bar{1}0$ wurden die Winkel $5^\circ 41'$, $5^\circ 54'$ und $5^\circ 58'$ gefunden. Mittel = $5^\circ 51'$. Aus dieser Gegend sind am Calcit nur die beiden Prismen $10.1.\bar{1}\bar{1}.0$ und $71\bar{8}0$ mit den berechneten Winkeln $4^\circ 43'$ bzw. $6^\circ 35'$ bekannt. Trotzdem der Reflex nicht als sehr gut bezeichnet werden kann, weicht der gemessene Winkel allzu stark von den beiden be-