

Zeitschrift: Bulletin de la Société Fribourgeoise des Sciences Naturelles = Bulletin der Naturforschenden Gesellschaft Freiburg

Herausgeber: Société Fribourgeoise des Sciences Naturelles

Band: 45 (1955)

Artikel: Kristallographische Untersuchungen : Fluorit, Calcit, Thenardit, Anhydrit, Barytgruppe, Beryllonit und Columbit des naturhistorischen Museums in Freiburg

Autor: Vollmeier, P. Raymund

Kapitel: Baryt

DOI: <https://doi.org/10.5169/seals-308337>

Nutzungsbedingungen

Die ETH-Bibliothek ist die Anbieterin der digitalisierten Zeitschriften. Sie besitzt keine Urheberrechte an den Zeitschriften und ist nicht verantwortlich für deren Inhalte. Die Rechte liegen in der Regel bei den Herausgebern beziehungsweise den externen Rechteinhabern. [Siehe Rechtliche Hinweise.](#)

Conditions d'utilisation

L'ETH Library est le fournisseur des revues numérisées. Elle ne détient aucun droit d'auteur sur les revues et n'est pas responsable de leur contenu. En règle générale, les droits sont détenus par les éditeurs ou les détenteurs de droits externes. [Voir Informations légales.](#)

Terms of use

The ETH Library is the provider of the digitised journals. It does not own any copyrights to the journals and is not responsible for their content. The rights usually lie with the publishers or the external rights holders. [See Legal notice.](#)

Download PDF: 30.03.2025

ETH-Bibliothek Zürich, E-Periodica, <https://www.e-periodica.ch>

S. 143 genannten Vizinalen der gleichen Stufe : 016, 018, 0.1.14. Ein Kristall der Stufe 22 war noch reicher an Vizinalen. Zuerst wurde in der Zone [001] eine größere, leicht erkennbare Vizinalposition zu 110 im Winkelabstand von $1^{\circ} 22'$ ($= 21.20.0$) festgestellt. Sodann gab 011 in der Richtung gegen 001 bzw. $00\bar{1}$ die Lagen :

$2^{\circ} 41'$	$1^{\circ} 08'$	$- 2^{\circ} 17'$
0.10.11	0.24.25	0.27. $\bar{25}$

BARYT

Es wurden 51 Barytnummern durchgemustert. Die Herkunftsorte, Habituseigentümlichkeiten und Begrenzungselemente — soweit überhaupt vorhanden — sind in Tab. 4 übersichtlich zusammengestellt. Darauf ist bei der Fundorts- und Habitusbesprechung, wenn auch stillschweigend, immer Rücksicht genommen.

Allgemeine Eigenschaften

Größe und Gruppierung der Kristalle. Abgesehen vom Bologneser-Spat (Nr. 59) und Hepatit von Andrarum (Nr. 60), fehlen Kristallformen auch am geschliffenen Stück Nr. 52 von Dufton (Westmoreland), woselbst bekanntlich derber Baryt zu Schmucksachen verarbeitet wird : dunkelbraun, fast schwarz mit achatähnlicher Zeichnung. Das spez. Gewicht ist mit 4,27 für reinen Baryt etwas zu tief ; das Stück scheint aber nicht völlig kompakt zu sein. Massig ist ferner der Baryt Nr. 55 von der Mine Gute Hoffnung bei Lauterbrunnen. Die Oberfläche glänzt stellenweise auffallend, da größere und kleinere Spaltflächen hervortreten. Ohne richtige Flächen sind noch Nr. 5, 50, 53. Die Stufen Nr. 17 (Freiberg) und Nr. 15 (Bleiberg) tragen zwar Kristalle ; diese sind aber äußerlich so stark verwittert, daß man außer ihrem tafeligen oder blättrigen Habitus nur vereinzelte Formen wahrnehmen kann. Die ursprüngliche Gestalt war rechteckig.

Die Größe der normalbegrenzten Baryte ist überaus variabel. Bei der Mehrzahl aller Nummern, besonders jener, die einzelne Individuen in größerer Zahl aufweisen, ist sie recht klein. Eine Länge von 1 bis $3 \frac{1}{2}$ cm erreichen die prismatischen Kristalle der Auvergne. Große Einzelkristalle liefert England. Ein von der Unterlage abgebrochener

Kristall der Dalmellington Mine bei Frizzington (Nr. 29) bildet eine dicke Tafel, die nach der b-Achse etwas verlängert ist und die Ausmaße $12\frac{1}{2} \times 9 \times 2$ cm erreicht. Am größten ist ein beschädigter Auvergnier Kristall (Nr. 31), der über ein Kilogramm wiegt: typisch gelblich, aber nicht ganz einheitlich, sondern aus vielen kleineren, genau parallel gerichteten Kristallen zusammengesetzt. Die noch sichtbaren, ursprünglichen Kristallenden besitzen reichere akzessorische Formen als der groß gewordene Kristall, so daß also im Verlaufe des Wachstums Formen verloren gegangen sind oder doch ihre Bedeutung für die Tracht eingebüßt haben (S. 161 f.). Auch tafelige und blätterige Baryte sind oft aus kleinern Individuen zusammengesetzt, vor allem aus solchen mit Rautenform. Als Beispiel diene Nr. 12 (Freiberg). Ähnlich aufgebaut ist auch Nr. 16 von Iberg. Auf weißem, spätigem Baryt sind viele blätterige Kristalle rosettenartig gruppiert. Die engescharten Kristalltafeln sind zusammengesetzt aus kleineren Kriställchen rechteckiger Gestalt. Aber die Verwachsung ist nicht völlig parallel wie bei den Freiburger Stufen. Die c-Achse aller Kriställchen hat zwar feste Lage, jedes folgende Kriställchen erscheint jedoch um diese etwas gedreht; die Umrisse der größern Kristallblätter sind deshalb gerundet.

Allseits gut ausgebildete Kristalle finden sich nur bei der Auvergnier Suite: lose Individuen. Meistens sind diese Baryte tafelig bis feinblätterig und dann parallel (Nr. 11, 19), dachziegelartig (Nr. 12, 14), fächerig (Nr. 14) oder rosettenförmig (Nr. 16, 17, 21) angeordnet. Nr. 6 von Felsöbánya trägt eine Menge, oft recht dünner und durchsichtiger Baryttafeln, die völlig regellos und wirr durcheinander gewachsen sind. Bei einigen Stufen sind sozusagen alle Kristalle ungefähr in gleicher Weise auf der Unterlage aufgewachsen. So sitzen sie bei Nr. 3 und 44 mit der a-Achse, bei Nr. 8, 26 und 27 mit der b-Achse auf.

Farbe. Der Baryt ist mannigfaltig, aber nicht besonders intensiv gefärbt.

Farblos, zugleich gut durchsichtig bis völlig wasserklar: Nr. 4, 6, 7, 13, 14, 44, 56.

Milchigweiß: Nr. 1, 5, 11, 15.

Blaß rötlich: Nr. 17, 24, 58. Auf der letztgenannten Stufe haben die Kristalle einen völlig farblosen Kern, um den sich eine schwach

fleischrote Hülle legt. Auch die begleitenden Quarzkriställchen sind stellenweise, wenn auch weniger auffällig, rötlich gefärbt. Unter dem Mikroskop erscheint dieser Baryt meistens farblos. Gleichwohl zeigte sich bei starker Vergrößerung an mehreren Proben das färbende Pigment als eine Menge roter Stäbchen und Fäden, die regellos in der farblosen Barytmasse eingelagert sind.

Honiggelb mit hellerer und dunklerer Nuance ist die charakteristische Farbe vor allem der Auvergner, aber auch anderer Kristalle : Nr. 8, 26, 31, 33, 34, 35, 36, 39, 41 und 45.

Gelbbraun : Nr. 20, 28, 52.

Bläulich ist selten. Zu nennen ist Nr. 57, wo der gefärbte Kristall auf völlig weißem Barytgestein aufsitzt. Der Baryt Nr. 56 ist an und für sich farblos, kann aber auch hierher gerechnet werden, da er einen blaß violetten Kern hat.

Graugrün : Nr. 50 und 59.

Schwarz : Nr. 60 (Hepatit) und Nr. 52 (geschliffener Schmuckstein mit weißen Bändern).

Interessanter als die einheitliche Färbung sind Farbänderungen im Verlaufe des Wachstums, sei es, daß sich dieser Wechsel ohne scharfe Übergänge ganz allmählich vollzieht, sei es, daß deutlich abgegrenzte Teile unterschiedlicher Tönungen aufeinanderfolgen.

Die prismatischen Kristalle der Stufe 26 bieten ein sehr schönes Beispiel für den erstern Fall. Sie sitzen schief auf der barytischen Unterlage. An der Aufwachsstelle sind sie weißlich fast wie das Gestein. Dann werden sie immer klarer bis zur völligen Farblosigkeit, um gegen das spitze Ende hin ein intensives Gelb anzunehmen. Nur wenige Kristalle machen hievon eine Ausnahme, indem die milchige Trübe bis zur Spitze verbleibt. Ähnlich, wenn auch weniger auffallend, liegen die Verhältnisse an der Stufe Nr. 3.

Zonarer, selbst schichtweiser Farbenwechsel kommt an Stufe 47 vor. Die Kristalle, welche auf einer leicht rötlich gefärbten Barytmasse sitzen, sind an sich farblos und gut durchsichtig. Im Verlauf der Kristallisation lagerten sich weiße Schichten an, die unter sich durch klare Schichten scharf getrennt sind. Diese Anlagerung erfolgte aber nicht rings um den Kristall herum, sondern betraf vorab 011 und teilweise auch 001. Ebenso wurden den wasserklaren Kristallen der Stufe Nr. 7 dünne, weiße Schichten eingebaut ; sie sind jedoch nach

Über die Bedeutung von + und o vgl. S. 153.

P prismatisch ; S spätig ; T tafelig ; a, b gestreckt nach der Achse a, b ;
l lang ; re rechteckig ; rh rhombisch.

Nr.	Fundort	Hab.
37	Champeix, Auv.	Pa
33	Condes, Auvergne	kPa
34	Condes, Auvergne	IPa
40	Condes, Auvergne	Pa
32	Côtes de Boure, Auv.	Pa
38	Côtes de Boure, Auv.	Pa
50	Savoyen	G
55	Lauterbrunnen	D
15	Bleiberg, Kärnten	fBre
1	Ungarn	Bre
28	Ofen, Ungarn	Trh
7	Felsöbánya, S'bg.	Trh
3	Felsöbánya, S'bg.	Trh
6	Felsöbánya, S'bg	dTrh
8	Teplitz	diTrh
58	Przibram, Böhm.	diTre
13	Przibram, Böhm.	b
2	Przibram, Böhm.	Trh
4	Schemnitz	Ti
53	Altai, Smiofmine	S
20	Landsberg, Zw'br.	Tre
59	Bologna	D
60	Andrarum, Schw.	D
61	unbekannt	Trh
56	unbekannt	Tre
9	unbekannt	Trh
		100
		010
		001
		021
		032
		041
		023
		012
		018
		201
		302
		101
		102
		307
		103
		104
		105
		106
		108
		310
		520
		210
		320
		110
		120
		130
		332
		111
		223
		112

Nr.	11	16	47	44	14	5	26	21	12	19	17	24	57	30	29	27	52	10	35	31	45	46	39	41	36	
113
114
115
116
118	○
122	○	○	○
132	.	.	.	+
134	.	.	.	○
137
143	+
144	+
146	.	.	.	○	.	.	+	○
164	+
212	○
312	○
324	○
524
253
275	○
414	○	○
614	○

dem Spaltprisma 110 orientiert. Diese Lage ist bei alternierender Färbung überhaupt bevorzugt. Sie zeigt sich z. B. bei den farblosen, rechteckigen Tafeln von Nr. 44, wo aber noch weiße Partien ganz unregelmäßiger, verschwommener Form beobachtet werden. Interessanter ist die kleine Gruppe Nr. 9. Dicktafelige, weiße Kristalle, die oberflächlich etwas gelb erscheinen und von einem unbekanntem Fundort stammen. Die alternierenden Schichtanlagerungen von weißem und farblosem Material parallel 110, die meistens sehr scharf abgegrenzt sind, folgen auch den von 110 und $\bar{1}\bar{1}0$ gebildeten ein- und ausspringenden Winkeln.

Überzüge. Die Eigenfarbe der Barytkristalle ist oft durch Überzüge stellenweise oder gänzlich verdeckt. Viele dieser Überzüge sind infolge eisenhaltiger Verbindungen gelblich, braun, rotbraun bis rötlich (Nr. 5, 12, 14, 16, 28, 33). Bei Nr. 19 liegt eine graue, tonige Substanz, bei Nr. 4 schwarzer Eisenrahm vor. Natürlich stellten sich auch karbonatische Überzüge ein. So bei Nr. 27, wo Calcit, bei Nr. 11, wo eisenhaltiger

merkt. Eigentliche Vizinalflächen sind nicht aufgenommen, da sie in einem besonderen Abschnitt (S. 167 ff.) noch behandelt werden. Die Kolonnen, welche den 9 Nummern ohne deutliche Kristalle entsprechen, blieben selbstverständlich leer. Die übrigen 42 Nummern verzeigen 2-21 Formen. Das Mittel ist mit 8,1 recht ansehnlich. Eine Persistenz > 40 haben nur 8 Formen : 001, 102, 110, 011, 111, 010, 104 und 101. Als einmalig erweisen sich 26 Formen : 021, 032, 023, 018, 201, 307, 105, 108, 520, 120, 332, 223, 112, 113, 114, 118, 134, 137, 143, 144, 164, 324, 524, 253, 275, 614. Von diesen wurden an den untersuchten Coelestin- bzw. Anglesitnummern, die viel flächenärmer sind (vgl. Tab. 3 und Tab. 5) nur die beiden Paare 105 und 144, bzw. 120 und 324 festgestellt.

Im Folgenden werden die Stufen des gleichen Fundortsgebietes zusammen behandelt und nur Eigentümlichkeiten von besonderem Interesse näher besprochen, ohne daß immer alle Formen genannt würden.

Harzgebirge und Schlesien. Die rechteckigen, oft zu Paketen und Rosetten vereinigten Kristalle sind durchwegs formenarm. Im wesentlichen nur 001, 102 und 011. Bei näherem Zusehen zeigt jedoch die Zone [010] oft mehrere Prismen. So lassen sich an Nr. 11 deutlich drei Formen mit spiegelnden Flächen erkennen : 101, 102, 104. Der Übergang von 104 zu 001 ist infolge anderer, nicht bestimmbarer Prismenflächen gerundet. Zwei Bruchstücke von Nr. 16, die goniometrisch ausgemessen wurden, gaben zusätzliche Prismen.

Nr. 16a :	101	102	—	—	108	1.0.50
Nr. 16b :	101	102	104	106	—	—
Nr. 14 liefert die gleichen Formen wie Nr. 16b.						

An Stufe 47 ist zunächst die Unterlage beachtenswert. Zu unterst brauner Eisenspat, der sich, wie kleine Abdrücke und einige spärliche Reste beweisen, auf Fluorit abgesetzt hatte. Auf den Eisenspat folgt in gelblicher, dünner Lage nochmals Fluorit. Darüber liegt spätiger, leicht rötlicher, derber Baryt, der eine Menge guter Kristalle trägt. Rechteckig-tafelig mit leichter Streckung nach der b-Achse. Neben den Hauptformen 001, 102, 011 und etwa 110 sind akzessorische Flächen nicht häufig. Zwei Kristalle haben schmale, glänzende Flächen von 101. Das Prisma 012, welches nach Braun (9) bei diesem rechteckig-tafeligen Typus selten vorkommt, konnte an den meisten Individuen

gut beobachtet werden, teils mit spiegelnden Flächen, teils als schmale, undeutliche Kantenabstumpfung (Fig. 18, b).

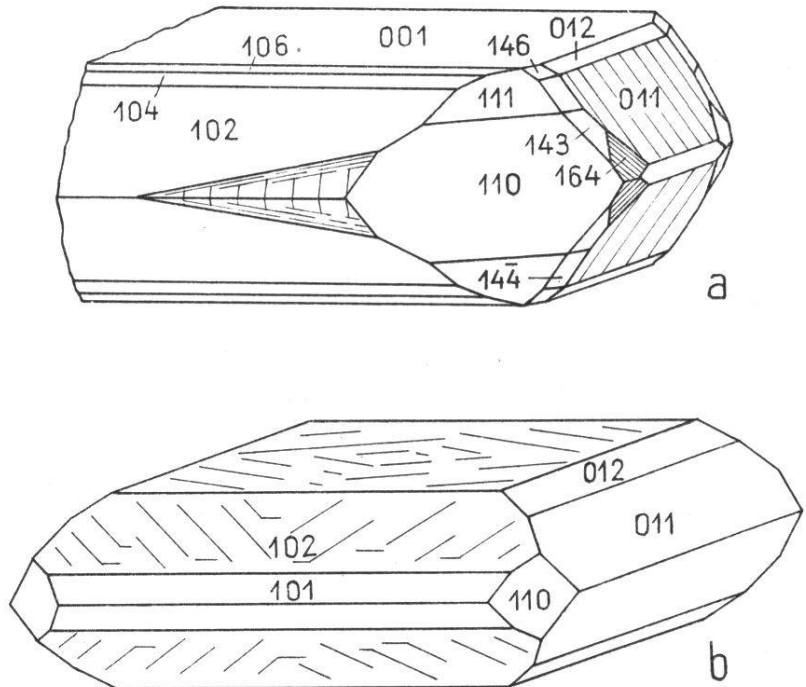
Die Kristalle der Nr. 44 sind nach der a-Achse gestreckt und mit deren Ende aufgewachsen. Einzelne sind ziemlich flächenreich. An zwei Einzelkristallen, die für die Gruppe als typisch gelten dürfen, wurden folgende Formen durch Messungen nachgewiesen.

001	102	011	110	023	012	132	134	—
001	102	011	—	023	—	132	134	146

110, selten, ist gewissermaßen durch die Bipyramidenfläche 132 ersetzt. Zwischen ihr und der Basis liegt, der Zone $[3\bar{1}0]$ zugehörig, oft noch eine weitere, nicht völlig ebene Fläche. Messungen mit dem Goniometer führten auf die stark voneinander abweichenden Winkel $45^\circ 55'$ und $46^\circ 50'$. Das einfachste Symbol ist 134 (ber. $46^\circ 47'$) ; es scheint neu zu sein.

Freiberg. Barytstufen von Freiberg in Sachsen tragen die Nummern 12, 17, 19, 21, 24 und 26. Stufe 19 hat zwar auf der Anschrift den Vermerk, daß sie von einem unbekanntem Fundort stamme ; die

Fig. 18. Baryt. a) Freiberg (Nr. 26). Einige nicht häufig auftretende Formen und gestreifte Flächen. 614 typische Scheinfläche, aus Elementen der Zone $[20\bar{3}]$ aufgebaut ; dieser ist auch die kurze Streifung parallel. b) Harz (Nr. 47). Die Form 012, welche am rechteckigtafeligen Typus selten ist, erscheint hier mit glänzenden Flächen.



Ähnlichkeit mit den Freiburger Stufen ist aber so auffallend, daß man sie ohne Bedenken dieser Serie zuzählen darf.

Die schönste Stufe ist wohl Nr. 26. Die prächtigen, honiggelb endenden Kristalle werden von größeren Bleiglanzwürfeln und Pyrit-

kristallen begleitet und sind prismatisch nach der b-Achse. Die Flächenausbildung gleicht im ganzen jener, die Henglein (21) an Kristallen von der Grube Himmelsfürst beschrieben hat. Die vorliegenden Kristalle sind aber durchwegs noch formenreicher. An einem losgelösten Kristall wurde folgende Kombination ermittelt (Fig. 18, a) : 001, 102, 104, 106, 110, 111, 010, 011, 012, 143, 144, 146, 164 und 614. Auffallend ist, daß an allen Individuen 012 mit glänzenden Flächen auftritt. Henglein hatte an seinen Kristallen diese Form nicht gefunden. Dagegen wurde die Bipyramide 111, die Henglein auch nicht erwähnt, an den untersuchten Kristallen nur ein einziges Mal beobachtet ; sie ist aber ziemlich groß. Die Flächen 143, 144, 146 und 164 sind nicht immer gut entwickelt, oft sogar gerundet. Manchmal fehlen einige, nie aber alle zusammen. An Stelle von 143 nennt Henglein die benachbarte Form 3.16.12. Am ausgemessenen Kristall des Museums lag aber die Fläche genau in der Zone $[011 : 110]$. Der Winkel $011 : 143$ mißt $16^\circ 32'$ und weicht vom berechneten ($16^\circ 41'$) nur wenig ab. Am schönsten ausgebildet ist überall 144, wogegen 146 oft undeutliche Kanten besitzt und nur angenähert gemessen werden konnte ($001 : 146 \sim 12^\circ$). Die nach 011 gestreifte Bipyramide 164 kommt bei den meisten Kristallen mit allen Flächen vor. $[164 : \bar{1}64] : [010 : 001] = 11 \frac{1}{2}^\circ$, $011 : 164 = 14 \frac{1}{2}^\circ$.

Die für den Freiburger Baryt charakteristische Fläche π ist auch bei den hier untersuchten Kristallen groß entwickelt, macht aber wegen ihrer Streifungen der Messung gewisse Schwierigkeiten. Henglein hat sie als 614 bestimmt. Haas (20) dagegen betrachtet sie als Scheinfläche, die von den Formen 916, 614, 926 gebildet wird. Die Ausmessung einer relativ ebenen und glänzenden π -Fläche entsprach den Indizes 614 recht genau. Messungen an anderen Flächen zeigten jedoch, daß 614 als Hauptelement in Frage kommt, aber durch die Einwirkung anderer Flächen der Zone $[20\bar{3}]$ gestört wird. Daß aber nicht bloß die von Haas genannten Formen daran beteiligt sind, zeigte ein deutlicher Reflex in der Zone $[20\bar{3}]$, der auf die Fläche 634 führt ($102 : 634 = 35^\circ 00'$, ber. $34^\circ 52'$).

Die fünf übrigen Freiburger Stufen, Nr. 19 mitgezählt, haben große Ähnlichkeit miteinander. Der Baryt wird von Quarz, Bleiglanz und Karbonaten begleitet. So erscheint auf Stufe 21 mitten unter den Barytkristallen ein größerer, gerundeter Quarz, der durch Bleiglanzeinlagerungen in konzentrischen Schalen eine blauschwarze Farbe an-

genommen hat. An der Oberseite geht der Quarz in schöne Spitzen aus. Brauner Eisenspat umrahmt die Gruppe oder hat sich in Einzelkristallen abgesetzt. Eisenspat und Baryt, nicht aber Quarz, sind Träger kleiner Pyritkriställchen. An einem kleinen Baryt der Gruppe 21, der weder beschädigt, noch verwittert war, wurden die folgenden Formen bestimmt: 001, 010, 100, 130, 110, 320, 310, 101, 102, 011, 111. Bemerkenswert ist, daß trotz der rechteckig-tafeligen Ausbildung in der Zone [001] vier Prismenformen vorkommen, allerdings mit kleinen Flächen. Davon ist nicht etwa 110 am größten, sondern 320. Nach Tracht und Formenkombination passen zum Typus, wie ihn Henglein (21) für die Freiburger Grube « Beihilfe » beschrieben hat, am besten die Kristalle der Stufe 12. Ihre Formen seien denjenigen Hengleins gegenübergestellt.

H	Nr. 12	H	Nr. 12	H	Nr. 12
001	001	110	110	320	—
100	100	111	111	210	210
010	010	112	—	130	130
101	101	—	012	—	310
102	102	011	011	—	312
104	104	021	—		

Von den Prismen der Grundzone ist nicht 110 am stärksten entwickelt, sondern ein näher gegen 100 hin gelegenes, nämlich 210. Drei Formen Hengleins wurden nicht gefunden, vielleicht deshalb, weil die Kristalle nicht frei stehen, sondern parallel verwachsen sind. Dagegen wurden an drei herausgebrochenen Kristallstückchen je eine der bei Henglein fehlenden Formen 310, 012 und 312 bestimmt. Die kleine Fläche 310 wurde mikroskopisch nachgewiesen. 012, eine schmale, nicht ganz durchgehende Fläche, bestätigt die an Nr. 26 gemachte Beobachtung. In der Zone [210 : 102] liegt 312. Für die Messung ihres Winkels mit 210 mußte wegen der Rauheit der Fläche auf höchsten Glanz eingestellt werden. Als Mittel von vier Einstellungen wurde 23° 00' erhalten.

England. Die vier englischen Stufen mit meßbaren Baryten stammen aus Cumberland. Die Kristalle sind groß, durchwegs dicktafelig, rautenförmig oder nach der b-Achse gestreckt. Hauptformen sind 001, 110, 102. Letztere ist öfters beeinträchtigt durch matte, rauhe Flächen

von 101 (Nr. 29 und 30) oder 104 (Nr. 27). Im Vergleich mit den Freiburger Baryten sind diese Kristalle zumeist flächenarm und für kristallographische Untersuchungen von geringem Interesse. Dafür haben die großen Flächen eine ausgesprochene Neigung zur Bildung von Streifungen und Vizinalflächen (vgl. S. 167 ff.).

Stufe Nr. 57 ist paragenetisch beachtenswert. Die Unterlage der großen Einzelkristalle ist ein weißlich-bläuliches Barytgestein voller Hohlräume. Darauf hat sich zuerst Calcit abgesetzt, der auf der obern Seite mit $10\bar{1}0$ und $01\bar{1}2$ kurzprismatische Gestalt hat und durch feinst verteilten Hämatit rot gefärbt ist, auf der untern Seite jedoch flache nicht gefärbte Rhomboeder bildet. Auf dem Calcit ist schließlich der Baryt festgewachsen.

Die Kristalle der Stufe 30 zeigen bei genauerem Zusehen viele kleine und schmale Flächen, die besonders den Zonen $[001]$ und $[010]$ angehören. An einem ausgemessenen Kristall fand sich die reiche Kombination: 001, 101, 102, 302, 104, 010, 011, 110, 520, 210, 130, 111, 414.

Auvergne. Die schöne Folge der Auvergnier Stufen, zu denen auch Nr. 39 gerechnet wurde, bieten in ihrer Formenausbildung nichts Besonderes. Mit ihrem kurzprismatischen Habitus macht aber Nr. 41 eine Ausnahme. Die Streckung nach der a-Achse überwiegt bei all diesen Nummern und kann sogar sehr stark sein, während die nach der b-Achse (Nr. 31 und 36) nur gering ist. Wie aus Tab. 4 ersichtlich wird, treten wenig Formen auf. Allen Kristallen gemeinsam sind 001, 011 und 102. Hierbei kann es vorkommen, daß die Basis ungefähr gleich große Flächen hat wie 011. Dadurch entstehen pseudo-hexagonale Prismen. Das gilt z. B. von den Kristallen der Nr. 46, die am a-Achsenende von 110 und 102 begrenzt werden. Eine alte Anschrift, die noch in die ersten Jahrzehnte des 19. Jahrhunderts zurückgehen dürfte, deutet die Gestalt als hexagonales Prisma mit vierseitiger Pyramide als Abschluß.

Akzessorische Flächen zeigt Nr. 35, ein größerer, gelblicher Einzelkristall, welcher nach der a-Achse etwas verlängert ist und vorerst die gewöhnlichen Formen zeigt: 001, 011, 102. Die Ecken, welche durch die beiden Prismen gebildet würden, sind aber durch kleinere Flächen 110 weggeschnitten. Daneben treten noch schmale Bipyramidenflächen auf, und zwar an einer Ecke 275 und 212, an der zweiten Ecke 275 und 324; hinzu kommt noch eine ganz kleine Fläche 130

(Fig. 19, b). Die genannten Flächen sind nicht ganz eben, sondern gegen die Kanten hin etwas gerundet. Außer den Zonen $[0\bar{1}1 : 102 : 324]$ und $[110 : 275 : 011]$ wurden noch folgende Winkel bestimmt.

$$102 : 324 = 25^\circ 30' \text{ (ber. } 25^\circ 21'), \quad 110 : 275 = 40^\circ 30' \text{ (ber. } 40^\circ 39')$$

An einer Ecke werden diese Pyramiden durch einen Wachstumsfortsatz teilweise wieder überdeckt ; die Neubildung brachte nur die gewöhnlichen drei Formen zur Entwicklung.

Ungarn-Siebenbürgen. Stufe 1, ohne nähere Fundortsangabe, zeigt weißen, blätterigen Baryt, der bis auf wenige Kristalle stark beschädigt ist. An einem herausgelösten Individuum wurden 21 Formen gemessen, von denen allerdings, außer 001, 102 und 011, alle recht kleinflächig sind. Die Formenkombination lautet : 001, 010, 100, 302, 101, 102, 307, 103, 104, 106, 011, 210, 110, 130, 332, 111, 223, 112, 113, 115, 137. Die starke Besetzung der Zone $[010]$ und der Zone $[110]$ ist beim rechteckigen Typus der Kristalle hervorzuheben. Von den gefundenen Formen nennt Haas (20) 332 und 137 als unsicher. Es seien darum hierfür einige Angaben gemacht. 137 ist eine schmale, gut sichtbare Fläche zwischen 011 und 115. Ihr Reflexbild ist etwas verschwommen, so daß der Winkelwert nicht sehr genau ausfiel ($011 : 137 = 25^\circ 00'$, ber. $24^\circ 39'$). 332 liefert den Winkel $110 : 332 = 18^\circ 03'$ (ber. $17^\circ 47'$).

Da Kristalle mit ähnlichem Habitus und 16zähliger Formenkombination bei Telekes gefunden wurden, besteht eine gewisse Wahrscheinlichkeit, daß Nr. 1 ebenfalls von dorther stamme.

Auf der Stufe 28, die nach ihrem Aussehen vom Kleinen Schwabenberg bei Ofen kommen könnte, sitzen 2 cm große, braungelbe, gut durchsichtige rhombische Tafeln mit 001, 110, 111 und vielen zusätzlichen, oft unvollkommen ausgebildeten Formen (Fig. 20, b). Es ist interessant, diese den aus der Literatur über Ofen entnommenen gegenüberzustellen.

Lit.	Nr. 28	Lit.	Nr. 28	Lit.	Nr. 28
001	001	011	011	102	102
010	010	—	021	104	—
100	100	—	201	111	111
110	110	101	101	122	122
—	012			132	132

Von den drei Formen 201, 021 und 012, die für diesen Fundort neu sind, ist 012 selten und nur an zwei kleinen Kriställchen beobachtet worden. Auffallenderweise kommt dafür die bei den Baryten seltene Form 201 an vielen Individuen vor. Sie erscheint immer dort, wo eine Prismenfläche 110 mit einer Bipyramidenfläche $\bar{1}\bar{1}1$ zusammenstoßen würde (Fig. 20, b). Die Flächen sind nicht völlig eben, sondern gegen die Ränder hin etwas gerundet, und es scheint sogar, als ob dort noch andere, nicht meßbare Flächen der Zone $[201 : 111]$ vorhanden wären. Es sei auch erwähnt, daß 021 die zufällige Kante $[111 : \bar{1}10]$ abstumpft.

Die drei Stufen von Felsöbánya zeichnen sich durch die wasserklare Durchsichtigkeit der tafeligen Kristalle aus, die aber, wenigstens zum Teil, gegen die Ränder hin gelb gefärbt sind und dem rhombischen Typus angehören. Trotzdem ist die Zone $[010]$ manchmal reich entwickelt. An zwei Kristallen der Stufe 3 wurden folgende Prismen II gemessen (vgl. Fig. 22, a) :

101	102	—	104	106
101	102	103	104	106

Alle diese Baryte von Nr. 3 sind mit einem Ende der a-Achse steil auf hellem rhomboedrischen Kalkspat aufgewachsen. Ihm eingestreut sind dunkle Punkte wahrzunehmen, die, ebenso wie einzelne größere Gruppen, radial geordnete Büschel von nadeligem Antimonit darstellen.

Tschechoslowakei. Die bekanntesten Barytvorkommen sind vertreten. Über die interessanten Stufen 8 und 58 (Fig. 21), deren Formen der Tab. 4 zu entnehmen sind, wird im Zusammenhang mit den Trachtwandlungen des Baryts zu sprechen sein. Vom Przibramer Vorkommen, dessen Kristalle drei verschiedenen Ausbildungstypen zugehören, verdient Nr. 13 eine eingehendere Beachtung. Farblose, wasserklare, nach der b-Achse verlängerte Kristalle mit 001, 102, 110. Dazu kommen mit kleinen, zum Teil glänzenden Flächen die Formen 010, 011, 111. Ganz selten ist 100 zu beobachten. Ein Kristallende zeigt sogar zu beiden Seiten des Pinakoides 010 zwei breitere Flächen von 130.

Die Schemnitzer Kristalle (Nr. 4) sind tafelig mit 6- oder 8seitigem Grundriß, je nach der Größe der Prismenflächen 011. Zu den Hauptformen 001, 110, 011, 102 und 104 treten regelmäßig mit kleinen Flächen die Formen 101, 106, 111 und 122, während 130, 115, 210 nur vereinzelt erscheinen. 115 wurde an zwei Kristallen als längliche, schmale, aber

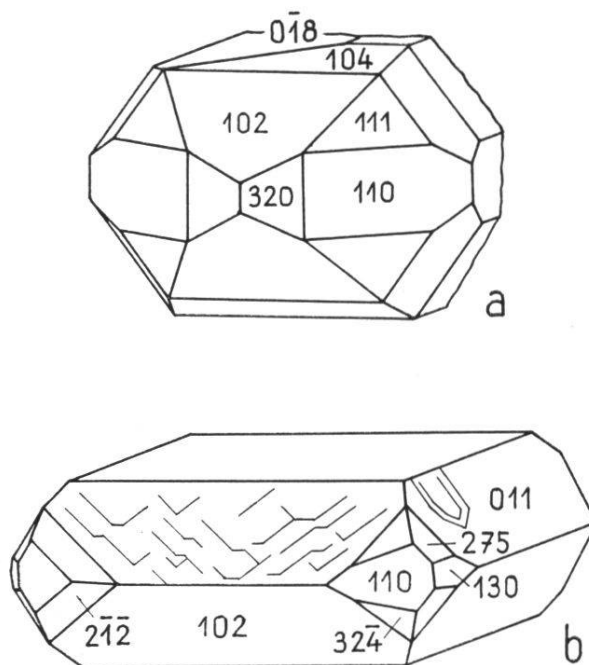
glänzende Fläche gemessen. Sie ist hier also nicht, wie in andern untersuchten Fällen, ein mehr oder weniger deutlicher Übergang zur Basis. Winkel $104 : 115 = 13^\circ 44'$ (ber. $14^\circ 01'$) und $011 : 115 = 41^\circ 23'$ (ber. $41^\circ 20'$).

Trachtänderung

Die Tracht der Barytkristalle wird von Änderungen in den Kristallisationsbedingungen stark beeinflußt. Nachstehend sollen einige interessante Stufen besprochen werden.

Daß auf der gleichen Stufe verschiedene Ausbildungstypen vorkommen können, zeigt Nr. 19 von Freiberg. Weiße, blätterige Baryte

Fig. 19. Baryt. a) Royat (Nr. 31). Vorderes Ende eines kleinen Subindividuums. Die Basis ist zu einem großen Teil durch die Vizinale $0\bar{1}8$ ersetzt; die akzessorischen Formen 320, 111, 104 und 122 sind stärker entwickelt als am großen Kristall. b) Auvergne (Nr. 35). Die seltene Form 275 ist rechts mit 324, links mit $2\bar{1}2$ kombiniert; Streifung auf 102 und Wachstumsaufsätze auf 011.



von rechteckiger Form und zugeschrägten Rändern. Stark verwittert und mit einer tonigen Substanz bedeckt. Nur ein einziger scharfkantiger und ganz farbloser Kristall ist zu sehen, der einer späteren Barytkristallisationsphase angehört und nicht mehr den extrem rechteckigen Habitus darstellt, sondern die drei Prismen 110, 102, 011 ungefähr gleich stark entwickelt hat.

Die Gruppe 31 stellt ein Paket parallel orientierter Baryttafeln dar, welche später teilweise zu einem großen Gesamtkristall mit glänzenden Flächen zusammenwachsen. Während aber am großen Kristall das Prisma 110 vorherrscht, tritt es an den zuvor gebildeten Tafeln stark zurück, weil neben ihm auch 320, 111 und 011 zur Ausbildung gelangt

waren. Auch 104 war anfänglich relativ breiter als später. Andere Formen, die am Endkristall überhaupt nicht mehr zu beobachten sind, konnten an einem näher untersuchten Individuum der ursprünglichen Parallelgruppe festgestellt werden. So eine breitere, gut spiegelnde Fläche von 122 und eine auskeilende Fläche von 018. An einem andern Täfelchen erschien schmal 106 (Fig. 19, a).

Die Tatsache, daß Subindividuen gerne formenreicher sind als große Kristalle, tritt auch an Nr. 29 in Erscheinung. Auf der Basis und dem seitlichen Pinakoid befinden sich aufgewachsene Täfelchen. Es wurde je eines losgelöst. Sie zeigten neben den Formen des Hauptkristalls noch 102, 118 und 414, bzw. 011 und 122.

Beginnende Trachtänderungen können sich in treppenförmigen Streifungen und Aufsatzlamellen kundtun. So zeigen größere Basisflächen

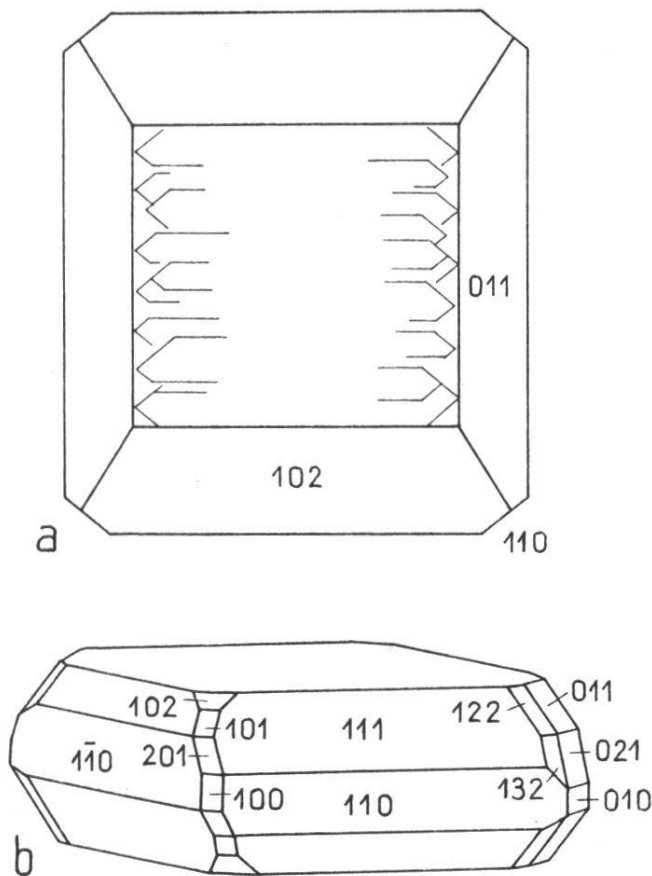


Fig. 20. Baryt. a) Landsberg (Nr. 20). Die Korrosionsgebilde auf 001 bringen $[110]$ stärker zur Geltung als der Kristall selber. b) Ofen (Nr. 28). Die Zone $[010]$ erhält durch mehrere kleine Flächen eine beachtenswerte Entfaltung. Ähnlich kann sich die Zone $[11\bar{2}]$ entwickeln. Ihr gehört auch 132 an. Die seltene Form 012 (S. 160) ist in der Zeichnung weggelassen.

rechteckiger Kristalltafeln häufig eine Streifung oder Stufung nach $[110]$, trotzdem diese Zone im Gesamthabitus sonst wenig zur Geltung kommt. Als Beispiel sei Nr. 47 angeführt (Fig. 18, b). Die Basisflächen tragen rhombische, von hhl begrenzte Lamellen, die, wenn nicht relativ dick, erst beim Spiegeln richtig zum Vorschein kommen.

Ähnliche Erscheinungen stellen sich bei anhebender Korrosion ein. An den Kristallen von Nr. 20, die ebenfalls zum rechteckigen Typus gehören, ist die Basis glänzend, aber der Kante $001 : 011$ entlang wird sie in dichtgedrängte, nach der b-Achse gestreckte Lamellen aufgelöst, welche die Zone $[110]$ stark betonen (Fig. 20, a). Vereinzelt hat sich bereits die ganze Basis mit solchen Gebilden bedeckt.

Einige Stufen, deren Kristalle einen anders begrenzten Kern erkennen lassen, seien etwas eingehender besprochen.

Nr. 35 ist ein größerer, gelber Einzelkristall, der nach der a-Achse etwas verlängert ist und neben den Hauptformen 001 , 011 , 102 ganz kleine Flächen von 110 zeigt. In seinem Innern sieht man einen weißen Kern, der außer den Prismen 011 und 102 am Ende der a-Achse, infolge oszillatorischer Entwicklung großer 110 -Flächen, zwei Kristallköpfe hat.

Dicke, gelbe Fortwachsungsabsätze finden sich an den Enden der farblosen, nach der a-Achse prismatischen Kristalle der Nr. 37 und Nr. 40.

Nr. 56, großer, tafeliger Kristall von rechteckiger Gestalt, birgt in seinem Innern einen nicht scharf begrenzten, blaß violetten Kern von rautenförmigem Aussehen.

Leichter erkennbar sind an Stufe 58 die farblosen Kerne der Kombination 110×001 , die von einer schwach rötlichen Hülle rechteckiger Gestalt und oft großem Flächenreichtum umgeben sind. An einem guten Exemplar (Fig. 21, b) konnten folgende Formen ausgemessen werden: 001 , 100 , 010 , 302 , 101 , 102 , 320 , 110 , 210 , 130 , 011 , 111 , 122 , 312 , 524 . Die schon von Braun (9) beobachtete Trichtwandlung wird durch kleine Kupferkieskriställchen, die sich auf den Flächen des ursprünglichen Kerns abgesetzt hatten, noch deutlicher gemacht. Die Fläche 302 ist durch den Winkel $001 : 302 = 67^\circ 40'$ gesichert.

Von den Baryten der Teplitzer Thermalquelle, ca. $3\frac{1}{2}$ cm lange und 1 cm dicke rhombische Tafeln von dunkelhoniggelber Farbe (Nr. 8), ist gewöhnlich nur ein am Ende der b-Achse gelegener Teil frei ausgebildet. Unter einer dunklen, trüben Hülle liegt ein durchsichtiger, fast farbloser Kern, der an einigen Stellen bloßgelegt ist. Die Tracht von Kern und Hülle ist ganz verschieden. Nachstehend seien die Formen, die von diesen Baryten in der Literatur (L.) aufgeführt sind (6), mit denjenigen, die am vorliegenden fertigen Kristall (H.) und seinem Kern (K.) beobachtet wurden, übersichtlich zusammengestellt.

L.	H.	K.	L.	H.	K.	L.	H.	K.
001	001	001	102	102	102	111	111	111
010	010	010	—	—	104	112	—	—
100	100	100	—	—	105	114	—	—
—	—	320	—	—	032	122	122	—
110	110	110	011	011	011	—	212	—
101	—	—	—	—	—	—	253	—

Die fertigen Kristalle haben breite Flächen 110, denen gegenüber 102 und 011 stark zurücktreten; sie verkörpern also den rhombischen Typus. Die Flächen sind geätzt und die Kanten und Ecken gerundet. Die an diesen auftretenden kleineren Flächen haben also keine scharfen Grenzen. Wohl aus diesem Grunde konnten die im Schrifttum genannten Pyramiden 112 und 114 nicht gefunden werden. Dagegen sind die beiden Formen 212 und 253 für diesen Fundort neu, aber trotzdem einigermaßen gesichert. Während nämlich die Kanten 102 : 110 meistens nur undeutlich abgestumpft erscheinen, zeigte sich an einem Kristall eine matte, bloß gegen die Ränder hin etwas gerundete Fläche 212 (gem. 102 : 212 = 27° 30'; ber. 26° 54'). Noch günstiger lagen die Verhältnisse für 253. Die Form kehrte viermal wieder und gab in der Zone [011 : 110] den Winkel 011 : 253 = 27° (ber. 27° 03'). Von 110 wird 253 in scharfer Kante geschnitten.

Streifungen und Wachstumsakzessorien

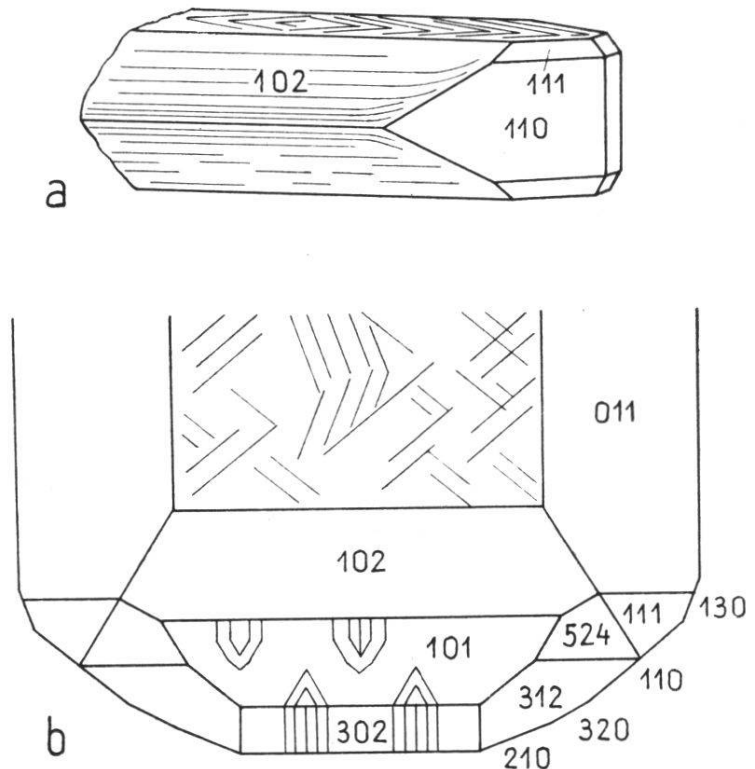
Viele Flächen des Baryts sind reich an mannigfaltigen Streifungen und Zeichnungen und sonstigen Wachstumsakzessorien. Die interessantesten Fälle werden im Folgenden etwas näher erläutert.

Fläche 001. Die Basis zeigt gerne die Streifung nach [110]. Bei Nr. 13 ist sie haarscharf und geradlinig, bei andern wird sie gröber und bildet Lamellen, die gewissermaßen treppenartig geschichtet sind (Nr. 7, 47, 58). Bald beschlägt sie die ganze Fläche (Fig. 21, a), bald beschränkt sie sich auf einige Stellen. Bei Nr. 4 ist die Basis durch schmale, schwach geneigte Prismenflächen h0l unterbrochen, sodaß sie nach [010] gestreift oder sogar gewellt erscheint. Endlich sind die mittleren Teile von 001 an der vorerwähnten Nr. 58 (Fig. 21, b) durch eine ebenso scharfe wie geradlinige Streifung nach [310] ausgezeichnet.

Sie ist wegen ihrer Feinheit weniger auffällig als die nach $[110]$, aber bei passender Schrägbeleuchtung deutlich zu messen.

Fläche 102. Die Kristalle der Stufe 13 sind auf 102 im allgemeinen nach der b-Achse gestreift. Diese Streifung ist in der Nähe der Kante $[102 : 10\bar{2}]$ gedrängter als gegen die Basis hin. Am 110-Ende wird sie geschweift und abgebogen und beginnt sich der Richtung $[221]$ anzugleichen (Fig. 21, a). Ausnahmsweise wird sie ganz unregelmäßig gerundet. Eine ähnliche Streifung hat Haas (20) an einem Barytkristall

Fig. 21. Baryt von Prizibram.
 a) Nr. 13. Die Streifen auf 102 sind am Ende gegen die Kante $[2\bar{2}1]$ abgebogen.
 b) Nr. 58. Die Basis ist nicht einheitlich flachgestuft wie bei a), sondern in der Mitte anders gestreift als am Rand; auf 101 Wachstumslamellen mit den Zonen $[\bar{1}11]$, $[21\bar{2}]$ und $[10\bar{1}]$; die Kanellierung von 302 greift auf 101 über. Zur Vereinfachung der Figur wurde die schmale Fläche 122 übergangen.



unbekannter Herkunft beschrieben. Überdies stellte er an einem Freibergerkristall auf 102 Schuppenbildung fest mit Betonung der Zone $[221]$. Diese Zeichnung ist an unserer Nr. 35 und Nr. 47 noch viel ausgeprägter, mit ganz regelmäßigem und geradlinigem Verlauf und fast vollkommener Ausrichtung nach $[221]$, indem nur ganz wenige Ansätze der Zone $[010]$ angehören (Fig. 18, b und Fig. 19, b).

Fläche 101. An vielen Kristallen der Stufe 58 hat diese Fläche eine grobe, regelmäßiggebaute Riefung nach $[\bar{1}01]$, die auch auf andere Flächen der Zone $[010]$ übergreift (Fig. 21, b). Wesentlich besteht sie aus Flächenelementen von 524 und 312. Daneben trägt 101 noch dünne,

spitz auslaufende Aufsätze. Unter dem Mikroskop lassen sich bei mittlerer Vergrößerung viele, ziemlich geradlinige Kantenelemente $[\bar{1}11]$, $[\bar{2}1\bar{2}]$, $[\bar{1}01]$ erkennen. In diesen Zonen liegen aber gerade die am Kristall auftretenden und bereits genannten Formen 312, 524, 111. Durch Übergänge verwischt sich die Geradlinigkeit, so daß fast runde Zeichnungen entstehen können.

Fläche 104. Durch Alternieren mit andern $h0l$ -Flächen bisweilen nach der b -Achse gestreift, besonders ausgeprägt bei Stufe 14.

Interessanter ist Stufe 3. Die ziemlich breiten Flächen 104 werden von $\frac{1}{2}$ mm dicken, dreieckigen Täfelchen bedeckt. Nach $[010]$ messen diese bis 2 mm. Die Umgrenzung wird von $[010]$ und $[441]$ gebildet (Fig. 22, a). Das Prisma 102 ist völlig frei von solchen Wachstumserscheinungen.

Fläche 011. Die mannigfaltigst gestreifte Barytform. Zarte Streifungen nach $[011]$ besitzen die Kristalle der Stufe 26 (Fig. 18, a). Bei Nr. 8 und Nr. 32 verläuft sie nach $[100]$ und wird zum Teil durch die S. 169 erwähnten Vizinalen von 011 bestimmt. Auch nach $[\bar{1}\bar{1}1]$ werden Streifungen beobachtet (Nr. 35), doch sind sie nicht durchwegs geradlinig, sondern öfters nach $[100]$ hin umgebogen. Der Kristall 35 besitzt aber noch einen größeren Wachstumsfortsatz, dessen 011-Flächen mit treppenförmigen Gebilden geziert sind. Sie gleichen sechsseitigen Pyramiden (Fig. 19, b). Ihre besten und längsten Kanten sind parallel zu $[0\bar{1}1]$; weniger geradlinig sind die nach $[3\bar{1}1]$. Diese biegen oft gegen die seitlich am Kristall ausgebildete $[100]$ -Kante um; die in Rede stehenden Gebilde erhalten dann einen fast quadratischen Grundriß. Zu kreisrunden Kegeln werden die Aufsätze bei Nr. 58, wo aber die Spitze nicht ganz in der Mitte liegt. Haas (20) beobachtete solche Kegel an einem Barytkristall vom Bergrevier Müsen.

Fläche 110. Nur bei Nr. 58 vertikale Streifen, die gegen das vordere Pinakoid zu besonders gedrängt sind.

Fläche 164. Wie Fig. 18, a zeigt, ist diese kleine Fläche bei Nr. 26 nach $[\bar{2}1\bar{1}]$ fein gestreift.

Fläche 614. Diese für die Freiburger Stufe 26 typische Form hat eine doppelte Streifung. Die eine, durch viele Vizinalen erzeugt, ist

parallel zu $[20\bar{3}]$, die andere, ziemlich grob, verläuft entlang der etwas gekrümmten Kombinationskante von 614 mit 102 (Fig. 18, a).

Vizinalflächen und Rundungen

Öfters wurden im Voranstehenden gerundete Kanten erwähnt. Diese sollen nun zusammenfassend besprochen werden.

Zone $[010]$. Aus Tab. 4 geht hervor, daß an den rechteckig-tafeligen Kristallen mehrere Prismen II. Stellung beteiligt sein können. Doch handelt es sich, von 102 abgesehen, meistens nur um rauhe, matte Übergangs- und Scheinflächen. Mitunter beschränkt sich die ganze Formenentwicklung dieser Zone auf eine unbestimmte Flächenlage. Hier einige Beispiele. Bei Nr. 11 schließt sich an die spiegelnden, schmalen Flächen 101, 102, 104 ein rauher Übergang zur Basis. Gewisse Kristalle von Nr. 14 haben 101, 102, 104 und 106, andere aber bloß eine unbestimmte Rundung. Auf Nr. 26 geht die glänzende 102-Fläche durch matte Scheinflächen in 100 und 001 über. Im letztern Zonenstück konnte die Mitbeteiligung von 104 und 106 erwiesen werden. Die h0l-Begrenzung der Tafeln von Nr. 19 und 21 ist gerne auf eine unbestimmte Zuschärfung beschränkt.

Eine eigentliche Vizinale fand sich an Nr. 16. Zwei Bruchstücke ergaben mit dem Goniometer verwischte Reflexe folgender Lage :

101	102	—	—	108	1.0.50
101	102	104	106	—	—

Die Form 1.0.50 schließt mit 001 den Winkel von $1^\circ 52'$ ein (ber. $1^\circ 50 \frac{3}{4}'$). Valentin (40) hat sie an einem Kristall von Krontal gemessen.

Zone $[110]$. Rundungen sind vorab dem Zonenstück 111 : 001 eigen. An günstigen Individuen lösen sie sich zu schmalen Fazetten auf. Drei Beispiele mögen genügen.

Nr. 14	—	115	116	—
Nr. 29	—	—	—	118
Nr. 7	114	115	116	—

In dieser Zone liegt meistens auch die Umrandung der Wachstumslamellen auf der Basis. An ausgesuchten Individuen von drei Nummern wurden die Winkel der Böschungsflächen gemessen.

Stufe 57 lieferte ein kontinuierliches Reflexband, dessen klar markierter Anfang $2^{\circ} 39'$ von 001 entfernt war ; 1.1.45 ist das zugehörige Symbol (ber. $2^{\circ} 38 \frac{1}{2}'$).

Stufe 7 (siehe auch die vorangehende Zusammenstellung) ergab für die Böschungsflächen keine brauchbaren Reflexbänder, aber den Einzelreflex von $2^{\circ} 28'$ der Basis gegenüber, entsprechend 1.1.48.

Der Kristall Nr. 29, welcher sehr ausgeprägte rhombische Wachstumslamellen mit großer Stufenhöhe und schönen Böschungsflächen

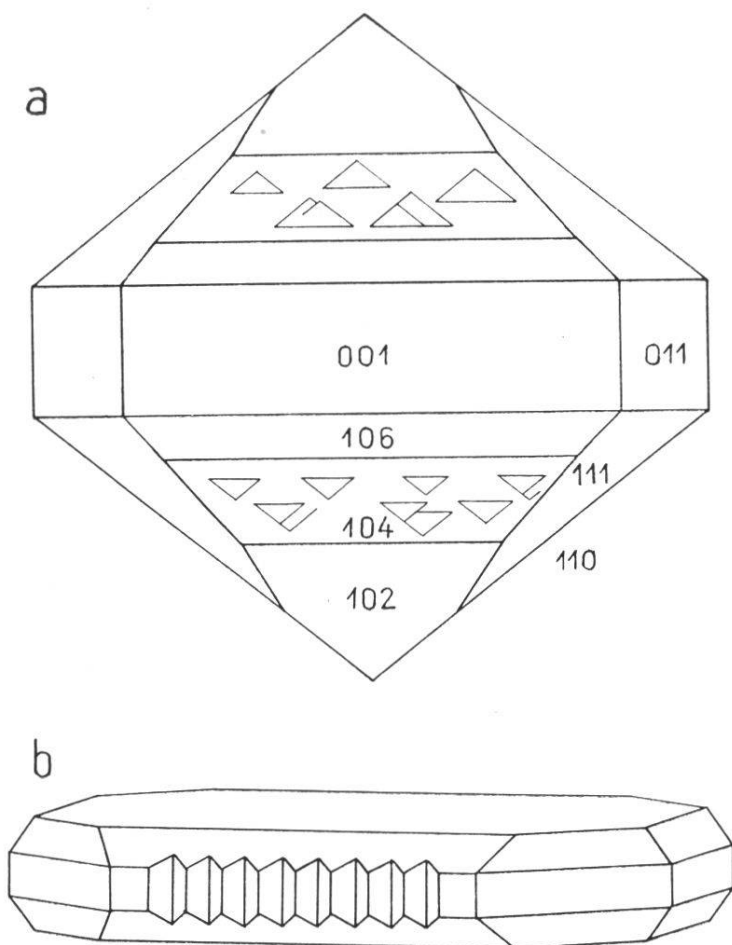


Fig. 22. Baryt von Felsőbánya. a) Nr. 3 : Auf den breiten 104-Flächen Wachstumsdreiecke mit den Kanten $[010]$ und $[144]$. b) Nr. 7 : Das alternierende Auftreten von 110 und $1\bar{1}0$ erzeugt die gerippte Scheinfläche 100.

hat, war zu groß, um auf dem Goniometer ausgemessen zu werden. Es wurden darum verschiedene Abdrücke gemacht. Durch die goniometrische Prüfung wurden folgende Winkel und Symbole erhalten :

$2^{\circ} 30'$	$3^{\circ} 20'$	$4^{\circ} 12'$	$4^{\circ} 57'$
1.1.48	1.1.35	1.1.28	1.1.24

Der erste Winkel ist auffallenderweise von der gleichen Größenordnung wie bei Nr. 7 und 57. Eine benachbarte Vizinale, 1.1.46, wird von Hintze angegeben. Auch 1.1.24 ist bekannt.

Eine interessante Vizinale der gleichen Zone ersetzt 110 der Stufe

Nr. 57. Die Prismenfläche ist ungefähr in ihrer Mitte horizontal gebrochen und besteht somit aus zwei sehr steilen Flächen einer Bipyramide. Da der Kristall zur Messung ungeeignet war, wurde ein ähnlicher Kristall der Institutssammlung vom gleichen Fundort untersucht. Er zeigte die Erscheinung noch deutlicher und gab zwei gutmeßbare, symmetrisch zur idealen Position von 110 gelegene Reflexe, die einen Winkel von $1^{\circ} 23 \frac{1}{2}'$ einschließen. Es handelt sich um die Bipyramide 40.40.1 (ber. $1^{\circ} 23'$).

Als Seltenheit wurde an Nr. 29 ein treppenartiger Wechsel der Flächen 110 und 111 gefunden.

Zone [100]. Vizinalen dieser Zone konnten nur an einem einzigen Kristall gemessen werden. Das Prisma 011 der Stufe 32 ist gegen die Basiskanten hin durch etwas flachere Prismenflächen stark gestreift. Auf dem Goniometer erhielt man von einem Kristall eine Reflexreihe, deren Anfang und Ende $2^{\circ} 30'$ (= 0.10.11) bzw. $5^{\circ} 00'$ (= 056) von 001 abstanden; dann folgte noch ein undeutlicher, getrennter Reflex im Abstand von $8^{\circ} 05'$ (= 034). Die ganz gleichen Werte lieferte die Messung einer andern Fläche 011.

Vizinalen zu 001 und 100, die nicht direkt mit Streifung oder Lamellierung in Zusammenhang gebracht werden können, ließen sich einige Male finden. An Nr. 27 ist die Basisfläche in eigenartiger Weise durch einen sehr wenig geneigten, pyramidenähnlichen Aufbau ersetzt. Gebildet wird er durch 2 schwach ansteigende Prismen der Zone [100] bzw. [010], die sich in einer deutlichen Kante schneiden. Ein kleiner Kristall gestattete die Messung der Neigungswinkel dieser Flächen gegenüber der Basis.

$2^{\circ} 53'$	$2^{\circ} 07'$
1.0.32	0.1.35

Stufe 31. Ein flaches, mattes Prisma I verdrängt die Basis fast vollständig (Fig. 19, a). Es bleibt nur in der Mitte ein kleines Flächenstück von 001 bestehen. Die Vizinale, welche zwischen 104 und $\bar{1}04$ spitz auskeilt, ist gegen die Basis hin etwas gerundet. Sie wurde mit Hilfe eines Abdruckes bestimmt ($011 : 018 = 43^{\circ} 24'$).

100 kann zu einer gerillten Scheinfläche werden. An Nr. 1 ist das Alternieren von 210 und $2\bar{1}0$ goniometrisch nachweisbar, indem die Streifen von 100 gleichzeitig mit den Flächen 210 und $2\bar{1}0$ aufleuchten.

Im Falle von Nr. 7 ist dagegen die langgezogene Scheinfläche 100 durch stetiges Abwechseln von 110 und $\bar{1}\bar{1}0$ entstanden. Die vorstehenden Kanten sind etwas abgeflacht und liefern verschwommene Reflexe der Positionen 210 und 320. Am rechten und linken Ende der Scheinfläche aber tritt 100 mit schmalen guten Fazetten auf (Fig. 22, b).

ANGLESIT

Die Zahl der Anglesitstufen des Museums ist sehr bescheiden. Dafür zeigen die Kristalle eine erfreuliche Vielheit der Ausbildung (Tab. 5). Jedenfalls ist der Habitus mannigfaltiger als bei den viel zahlreicheren Barytstufen. Und er wechselt nicht nur von Stufe zu Stufe, sondern auf ein und derselben Stufe konnten bis zu 3 Kristalltypen unterschieden werden (vgl. Nr. 5 und Ph. 3). Da von jeder Stufe ein oder mehrere kleine Kristalle ausgemessen wurden, konnten verschiedene seltene, ja für den Anglesit neue Formen gefunden werden. Um das Untersuchungsmaterial etwas zu erweitern, wurden zwei Phosgenitstufen, die interessante Anglesitkristalle als Begleitminerale tragen, hinzugenommen (weiterhin durch Ph. gekennzeichnet) und zwei Stufen aus der Sammlung des Mineralogischen Institutes (Anglesit Nr. 3068 und Phosgenit Nr. 1676) zum Vergleich herangezogen.

Tab. 5. Anglesit. Fundorte,

Nr.	Fundort	Habitus	100	010	001	011	102
1	Siegen, Westfalen	kurzprism. n. 110	.	+	+	.	+
4	Siegen, Westfalen	kurzprism. n. 110	.	+	+	.	+
5	Müsen, Westfalen	tafelig n. 001	.	.	+	.	+
		prismat. n. 110	.	.	+	+	+
		kurzpr. n. 011 ; 122	.	.	+	+	+
2	Monteponi, Sard.	tafelig n. 100 und	+	+	+	+	+
6	Monteponi	gestr. n. b-Achse	+	+	.	+	+
8	Monteponi	bipyram. n. 122	+	+	+	+	+
3068	Monteponi	prism. n. 104 mit 100	+	.	.	+	.
Ph III	Monteponi (?)	prism. mit 104, 102	.	.	+	.	+
		[010] und [210] wichtig	+	+	+	.	+
Ph 1676	Monteponi	prism. mit 102, 100	+	.	.	.	+
Ph 3	Monteponi	prism. mit 100, 104	+	.	.	.	+
		prism. mit 102, 104	.	+	+	.	+
		pseudobipyram. mit 102, 011	+	.	.	+	+
7	Tintic-Distr., Utah	bipyramidal nach 122	+	+	+	+	+