

Zeitschrift: Bulletin de la Société Fribourgeoise des Sciences Naturelles = Bulletin der Naturforschenden Gesellschaft Freiburg

Band: 63 (1974)

Heft: 2

Artikel: Studien zum Rathitproblem : Rathit I und II, Liveingit : Studien über die Freiburger Binnentalsammlung VIII

Kapitel: Übersicht über die historische Abklärung des Rathitproblems

Autor: Kron, Alfreda

DOI: <https://doi.org/10.5169/seals-308510>

Nutzungsbedingungen

Die ETH-Bibliothek ist die Anbieterin der digitalisierten Zeitschriften. Sie besitzt keine Urheberrechte an den Zeitschriften und ist nicht verantwortlich für deren Inhalte. Die Rechte liegen in der Regel bei den Herausgebern beziehungsweise den externen Rechteinhabern. [Siehe Rechtliche Hinweise.](#)

Conditions d'utilisation

L'ETH Library est le fournisseur des revues numérisées. Elle ne détient aucun droit d'auteur sur les revues et n'est pas responsable de leur contenu. En règle générale, les droits sont détenus par les éditeurs ou les détenteurs de droits externes. [Voir Informations légales.](#)

Terms of use

The ETH Library is the provider of the digitised journals. It does not own any copyrights to the journals and is not responsible for their content. The rights usually lie with the publishers or the external rights holders. [See Legal notice.](#)

Download PDF: 09.11.2024

ETH-Bibliothek Zürich, E-Periodica, <https://www.e-periodica.ch>

1. KAPITEL

Übersicht über die historische Abklärung des Rathitproblems

Die Tabellen und Listen sind jeweils am Schluß der Kapitel gesammelt. Tabelle I stellt das Untersuchungsmaterial zusammen. Tabelle II gibt Auskunft über die Eigenschaften des Rathit in der zeitlichen Reihenfolge ihrer Feststellung. Aus ihr geht hervor, wie die einzelnen Autoren die Orientierung der Kristalle vorgenommen haben, wie sie die Achsenabschnitte bestimmten und welche Besonderheiten sie erwähnten. Die Tabelle zeigt zugleich, daß in den jüngeren Jahren fast nur röntgenographische Untersuchungen erfolgten.

Die chemischen Analysen sind in Tabelle II nicht aufgeführt. Eine Übersicht findet man in den Studien zur Freiburger Binnentalsammlung I. Lediglich die neueren Analysen seit 1960 sind in einer eigenen Aufstellung (Tabelle III) zusammengefaßt.

a) Die ersten Rathituntersuchungen (1896–1922)

1857 analysierten NASON & UHRLAUB zwei «Arsenomelane», und man stellte später fest, daß diese Kristalle besser zu Rathit als zu Dufrenoyzit passen würden.

1896 – im gleichen Jahre, in dem er seine Lehrtätigkeit an der Universität Freiburg antritt – untersucht BAUMHAUER das beschriebene Material, findet eindeutig, daß es sich nicht um Dufrenoyzit handelt und gibt der neuen Kristallart den Namen seines Lehrers GERHARD VOM RATH, also Rathit.

Neben ihm waren es besonders SOLLY und LEWIS, Professoren der Universität Cambridge, die sich immer wieder der Untersuchung der Rathite widmeten. Zunächst orientierte jeder seine Kristalle anders, bis SOLLY schließlich – abermals unabhängig von LEWIS – zur gleichen Annahme wie dieser kommt, daß Rathit nämlich am besten in das monokline System eingeordnet wird.

1904 wird der Rathit in Hintzes «Handbuch der Mineralogie», Band 1, unter der «Gruppe der intermediären Sulfosalze» aufgeführt. Von nun an übernehmen Lehrbücher teils die Aufstellung BAUMHAUERS, vor allem aber diejenige SOLLYS und LEWIS'. Obwohl bereits 1903 SOLLY zur Überzeugung kommt, daß Rathit monoklin ist, die besten damaligen Kenner dieser Kristallart also übereinstimmen, ist

es interessant zu sehen, daß bis 1960 gewisse Lehrbücher stets von neuem die rhombische Aufstellung vorziehen.

Immer wieder wird von Kennern auf die Schwierigkeit der Identifizierung der Rathite hingewiesen; so schreibt SELIGMANN im Oktober 1898 an BAUMHAUER (zitiert nach Studien zur Freiburger Binnental-sammlung I): «... Einige Stufen, die ich als Rathit mitgenommen hatte, hielten auf dem Goniometer dieser Annahme nicht stand, sondern erwiesen sich als Skleroklas, allerdings in einer Ausbildung, die durch das gänzliche Fehlen der Pyramiden und durch die tafelige Ausbildung sich von der gewöhnlichen Form unterscheidet. Eine einzige Stufe mit einem Kristall mit verkümmelter Endigung ließ Messungen an unzweifelhaftem Rathit zu, ...».

In neuester Zeit meint GRAESER (1965): «Die beiden Rathite (gemeint sind Rathit I und II) gehören zu den am schwierigsten zu identifizierenden Mineralien des Lengenbaches».

In einigen Fällen konnte, wie schon erwähnt, festgestellt werden, welche Exemplare von den damaligen Spezialisten bearbeitet worden waren, besonders deshalb, weil Beobachtungsjournale von BAUMHAUER erhalten geblieben sind. BAUMHAUER bezeichnet die publizierten Kristalle mit I bis VI (B 782, B 582, B 742, B 578, B 580, B 581).

Zu den fünf schon genannten Zeichnungen von SOLLY und einer Rathit-Skizze von BAUMHAUER (B 782 in rhombischer Aufstellung) tritt neun Jahre später noch eine Zeichnung von LEWIS. Es ist der von uns als Ra 13 bezeichnete Kristall.

Bemerkenswerterweise schreibt BAUMHAUER bei Kristall B 204 «... B 204 wohl Rathit», oder «hier könnte an Rathit gedacht werden», oder «vielleicht Rathit». Tatsächlich erwies sich während der vorliegenden Arbeit B 204 als Baumhauerit.

SOLLY berichtet summarisch von ungefähr 25 Messungen, zu denen die Kristalle von uns aber nicht ermittelt werden können.

LEWIS veröffentlicht Meßresultate an acht Kristallen, von denen drei wie folgt identifiziert werden:

LEWIS:	VI	VII	VIII
KRON:	Ra 4	R 13	B 782

b) Ergebnisse der Untersuchungsperiode 1896–1922

In Abbildung 1 ist (nach dem Stand der eigenen Untersuchungen) der Kopf eines Rathitkristalls gezeichnet. Die Riefung wird vertikal gestellt und die großen «Dachflächen» werden als (h01) angenommen. Die

Kante zwischen $(h01)$ und $(\bar{h}01)$ bestimmt die b -Achse; die a -Achse läuft keiner markanten Kante parallel. – Immer ist die $\{100\}$ als Hauptform entwickelt, während anstelle des seitlichen Pinakoids Riefungen von $hk0$ -Flächen auftreten.

Die von Abb. 1 abweichenden historischen Aufstellungen ergeben sich aus den Abbildungen 2–5.

Abbildung 2 zeigt die rhombische Indizierung in der Aufstellung nach BAUMHAUER. Die Literatur enthält eine Skizze mit Indizierung und eine Flächenliste. Aus ihr wurde die Projektion konstruiert (mit zentralausstechender a -Achse).

Abbildung 3 zeigt die Aufstellung nach SOLLY. Der abgebildete Quadrant der Projektion ist seiner Arbeit (132 a_1 -c) entnommen; die c -Achse steht im Mittelpunkt der Projektion. Die von uns zugeordnete Skizze SOLLYS (sein Typ I) ist dort mit einigen wenigen Indizes versehen.

Abbildung 4 gibt die erste Darstellung eines Rathitkristalls in monokliner Orientierung wieder. Sie wurde nach LEWIS' Publikation von 1910 (83 j) von uns angefertigt. LEWIS nannte diese Kristallart «Wiltshireit» und vergleicht sie mit SOLLYS Rathit- α ; es handelt sich dabei wahrscheinlich um einen unverzwilligten Rathit II. Bei LEWIS fehlt ein Skizze des Kristalls.

Abbildung 5 schließlich zeigt eine Zusammenstellung der Meßwerte nach LEWIS. Die Projektion wurde gegenüber der Literatur verändert, so daß nun (wie bei SOLLY) die c -Achse in der Projektionsmitte austicht; es handelt sich um eine Zusammenfassung von Messungen an mehreren Kristallen.

c) Rathituntersuchungen nach 1922

Die bis 1922 vorliegenden Meßergebnisse werden in der Folge meist ohne Neubearbeitung übernommen. Nun aber treten die Röntgenuntersuchungen hinzu. Das Gitter wird von einem Teil der Autoren zu Raumgruppen der Klasse $2/m$ gestellt. Andere nehmen eine Hemiedrie an, wonach die Klasse nur 2 heißen würde; im Diskontinuum ist diese Digyre eine Schraube 2_1 . Die pseudorhombische Gestalt der Elementarzelle wurde schon erwähnt und die Verwunderung von BERRY

über die Diskrepanz zwischen den makrokristallographischen und röntgenographischen Untersuchungen vermerkt.

Wenn lediglich eine Digyre vorliegt, fallen Prismen bei den Formen aus; es verbleiben Sphenoide, Pinakoide und Pedien¹. An dieser Stelle sei darauf hingewiesen, daß bei Errechnung des Achsenverhältnisses für die Flächen auf der rechten und linken Kristallseite zwar kleine, aber erfaßbare Abweichungen auftreten.

Man sieht, daß auch nach Feststellung der Zelldimensionen und der Raumgruppe noch immer Fragen bleiben. Möglicherweise muß man annehmen, daß die Kristalle triklin sind, es sei denn, das Problem lasse sich durch erneute Diskussion der Zwillingsbildung entschärfen.

d) Bemerkungen zur Meßweise und Indizierung

Neben einer Unzahl von Prismenflächen (hkO) sind ausgebildete Kopfflächen an Rathit-Kristallen äußerst selten. Auch dort, wo «schöne Flächen» auftreten, sind diese häufig so stark angelaufen, daß sie keine brauchbaren Signale liefern.

Üblicherweise erfolgt nach genügender Einmessung die Bildung von Mittelwerten, und dann werden die entsprechenden Formentabellen erstellt. Diese im Prinzip einfache Prozedur stößt allerdings dort auf Schwierigkeiten, wo – wie in unserem Falle – von vorneherein nicht abzusehen ist, welche der Flächen nur vizinalen Charakter tragen, und weil die (theoretisch zu erwartende) Übereinstimmung in den Winkelwerten für gleiche Formen an verschiedenen Kristallen faktisch nicht besteht.

Es wurde daher von jedem Kristall auf Grund der Meßwerte zunächst eine stereographische und gnomonische Projektion gezeichnet und dann versucht, eine vergleichende Betrachtung der Formenentwicklung durchzuführen. Diese zeigte, daß man schlußendlich davon auszugehen hat, daß das Mineral Rathit abgesehen vom Pinakoid {100} die Formen {011} und {111} entwickelt, und daß in manchen Fällen eine Form nahe dem Projektionsort von (001) auftritt.

¹ Im folgenden wird aber hiervon abgesehen und die Flächen sind zu «Prismen» zusammengefaßt. Mit «Prismenzone» *allgemein* sind alle Flächen des «aufrechten Prismas» {hkO} gemeint.

Von dieser Grundannahme aus wird man die Metrik des Rathit so *mitteln*, daß sich ein gnomonisches Netz aus den Flächen (001), (011), (101) und (111) entwickeln läßt. Weichen am Kristall wichtige Flächen von dieser idealen Lage der gnomonischen Masche etwas ab, so wird diese Abweichung für die definitive Zusammenstellung der Formen vernachlässigt.

Bei genauer Kontrolle der publizierten Daten stellt man fest, daß faktisch auch bisher schon in dieser Weise für jeden gemessenen Kristall «individuell» indiziert wurde; anders sind die Literatur-Daten nicht zu verstehen. Dies bedeutet auch, daß man bei Flächen mit *mehr* als nur vizinalem Charakter die zu hohen Indizes immer schon auf die nächstliegenden kleinziffrigen Indizes korrigiert hat. – *Unsere* Projektionen enthalten jeweils die Positionen der korrekten Meßwerte, aber die (aus der Gesamtheit der Kristalle) approximierten Indizes.

Betrachtet man die in der Literatur angegebenen Indizierungen, und vergleicht man die gemessenen Werte mit den gemittelten, so ergibt sich, daß in fast allen Fällen aus Gründen der «Indexverschönerung» (kleinere Indizes) in *ungleicher* Weise approximiert wurde; die Autoren sahen, daß sowohl eine strenge Ausrechnung der Meßdaten eines einzelnen Kristalles, als auch die Mittelung der Werte von verschiedenen Kristallen zu unbefriedigenden Ergebnissen führten. Man ist daher gezwungen, mehrfach von den gegebenen φ -, ρ - Werten (bzw. $\text{tg } \rho$ – Werten) auf Indizes umzurechnen und hernach zu probieren, mit welchem Achsenverhältnis sich optimale Indizes ergeben.

Hierbei zeigt sich sofort, daß man nur dann niedrig indizierte Formen erhält, wenn man in einem gewissen Spielraum das Achsenverhältnis etwas variiert. Freilich läßt sich diese Prozedur nur durchführen, wenn man eine große Zahl von Flächen in der gleichen Zone hat und genügend detaillierte goniometrische Messungen zur Mittelwertbildung vorliegen.

Aus der Literatur geht nicht hervor, von welcher Flächenmannigfaltigkeit her die Vereinheitlichungen vorgenommen worden sind. Wir stellen jedenfalls fest, daß zwar der Gesamtverband unserer Messungen etwa mit dem der Literatur übereinstimmt, daß jedoch ganz offensichtlich nicht immer die gleiche Fläche für eine niedrig indizierte gehalten wurde.

Man versteht, daß bei solchen Unsicherheiten ausführliche Neumessungen notwendig waren. Erst auf Grund des kompletten Flächenbestandes ließen sich die vizinalen Flächen von den anderen wirklich absondern. Dies ändert im Endergebnis zwar wenig an den kalkulierten Literaturdaten, im Grunde aber war deren Sicherheit nicht so groß, daß man sich in kritischen Fällen darauf verlassen konnte. Da es uns aber darum ging, makroskopisch gleich aussehende Kristalle zu unterscheiden (Rathit I und Rathit II) und nur verschieden *benannte*

Kristalle zusammenzufassen (Identität von Rathit II mit Liveingit), waren die relativ umfangreichen Messungen und die vergleichenden Kalkulationen auf der Basis eines «mittleren Achsenverhältnisses» unumgänglich.

e) Erläuterungen zu den Formenlisten der nachfolgenden Kapitel

Bei den bisherigen Messungen wurde davon ausgegangen, daß der Kristall, wenn schon nicht rhombisch, so doch monoklin-holoedrisch entwickelt ist.¹ Nach den röntgenographischen Daten ist aber lediglich eine Symmetrieachse vorhanden, so daß zwar die Flächen (hkO) und ($\bar{h}kO$) zur gleichen Form gehören, nicht aber (hkO) und ($h\bar{k}O$). Sofern die Messungen an Kristallen stattfanden, bei denen alle vier Quadranten erfaßt wurden, spielt dieses Problem keine Rolle, anders steht es, wenn an Bruchstücken gemessen wird. Nun zeigen aber die früheren Aufstellungen und Umstellungen, daß offenbar keine merklichen Variationen zwischen den Quadranten bestehen. Daher glaubten wir uns berechtigt, bei Zusammenfassungen nach wie vor die Formen der Zone [001] auf einen einzigen Quadranten zu reduzieren. *Bei der Wiedergabe der Einzelmessungen* hingegen sind die jeweiligen Flächen im betreffenden Quadranten eingetragen.

Die Bezeichnungen Haupt- und Vizinalflächen beziehen sich auf die Indizierbarkeit, da hinsichtlich der Größe und der Signalgüte auch hoch zu indizierende Flächen besser sein können als solche mit einfachen Indizes. – Als Hauptflächen werden alle jene bezeichnet, die entweder einfache Indizes haben oder aber *nicht vizinal* zu einer niedrig indizierten Fläche liegen. Als Vizinalflächen verbleiben somit solche, die durch kleine Änderungen der Proportionalität in eine *vorhandene* niedrig indizierte Fläche übergeführt werden können. – Man betrachte z. B. die Zonenabfolge

¹ Die metastabile monokline Modifikation einer Kristallart mit Anorthitchemismus, synthetisiert von Takeuchi und Haga, Klasse 2, Raumgruppe P 2₁ (Z. Krist. 137, S. 380; 1973), zeigt – wie unser Rathit – eine rhombische Pseudosymmetrie (Zellkonstanten: $a_0 = 8,23$; $b_0 = 8,62$; $c_0 = 4,83$; $\beta = 90,00$).

Die *Pseudosymmetrie* bezieht sich auf Klasse mmm, bzw. Raumgruppe P mnn. Im Falle des $\text{CaAl}_2\text{Si}_2\text{O}_8$ läßt sich die Abweichung von der rhombischen Symmetrie durch die «nahezu vollständige Ordnung der Al- und Si-Verteilung erklären». Die gefundene monokline Phase entspricht dem «rhombischen $\text{CaAl}_2\text{Si}_2\text{O}_8$ von Davis und Tuttle».

	h	k	l	h/k
	13.	48.	0	0,275
(5.17.0)	5.	17.	0	0,29
	3.	10.	0	0,30
(1 3 0)	5.	15.	0	0,33

Hier ist unabhängig von (130) auch die Fläche (5.17.0) als Hauptfläche zu bezeichnen, da sie selber von Vizinalen flankiert ist. Würde die (3.10.0) fehlen, so müßte man überlegen, ob nicht auch (5.17.0) vizinal auf die (5.15.0) = (1 3 0) zu beziehen ist.

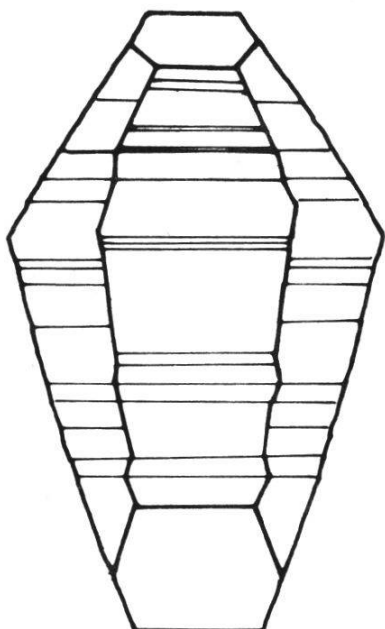


Abb. 1

Rathitkopf in heutiger Aufstellung

Aus den Eigenarten verschiedener Kristalle zusammengestellte Ausbildung eines "idealen" Rathitkopfes. Die c-Achse steht senkrecht auf der Zeichenebene. Der etwas wellige Umriss ist durch die der c-Achse parallele Riefung bedingt. Die Kristalle sind durchweg nach b schmaler als nach a. Das Pinakoid $\{100\}$ ist gut entwickelt.

In den Tabellen zu den einzelnen Kristallen sind, wie schon erwähnt, die tatsächlich gemessenen und gemittelten Winkelwerte mit ihrer Poldistanz φ und Nullmeridian-distanz ψ eingetragen.

Bei den Poldistanzen φ des aufrechten Prismas handelt es sich entweder um einen tatsächlich gefundenen φ -Wert von $90^{\circ}0'$ oder aber um einen wenig davon abweichenden korrigierten Wert. Deshalb wurde bei allen Prismen- und Pinakoidflächen von der Angabe ihrer Poldistanz abgesehen.

Da es sich bei den $(hk0)$ -Werten um gemittelte Winkelwerte aller vier Quadranten der stereographischen Projektion handelt, wurden sie nicht durch die übliche Nullmeridian-distanz ψ angegeben (also mit Winkelwerten von 0° bis 360°), sondern durch den Komplementwinkel ε' eines jeden Winkels ψ im entsprechenden Quadranten. Deshalb bedeutet

$$\varepsilon' = \text{Winkel zwischen den Grosskreisen } (001)/(100) \text{ und } (001)/(hk0), \text{ bzw.} \\ \text{und } (001)/(\overline{hk}0), \text{ bzw.} \\ \text{und } (001)/(\overline{h}k0), \text{ bzw.} \\ \text{und } (001)/(hk0).$$

Durch diese Art der Winkelangabe wurde auch eine bessere Vergleichsmöglichkeit zu den bisherigen Literaturangaben erzielt.

Abb. 2

Eingetragen sind die von Baumhauer gemessenen Flächen am Kristall B 782, publiziert in (4 f). Auch die Skizze des Kristalls wurde derselben Arbeit entnommen. Baumhauer schreibt "links bei d die feine Streifung".

Baumhauer orientiert seinen Kristall rhombisch so, dass er die am stärksten besetzte Zone parallel zur b-Achse wählt, wodurch er hauptsächlich h01-Flächen erhält. Eine an allen Kristallen ausgezeichnet ausgebildete Fläche wird bei ihm zu (001).

Interessant scheint, dass er zu dieser Aufstellung gelangt, obwohl er weder eine Fläche (100), noch (010) fand. Für den Winkel zwischen den Flächenpolen (001) und (011) berechnete er $46^{\circ}36\frac{3}{4}'$, was grosse Aehnlichkeit mit dem entsprechenden Winkel an Dufrenoyisit hat.

Abb. 3

Sollys stereographische Projektion zeigt den Rathit ebenfalls in rhombischer Orientierung. In diesem Falle sind nicht die Flächen eines Einzelkristalls erfasst, vielmehr gibt Solly alle Flächen nur in einem Quadranten an, die dann gemäss der rhombischen Symmetrie zu Formen in allen anderen Quadranten ergänzt werden müssen. - Auch einige Vizinalflächen wurden eingetragen.

Die Skizze (Sollys Typ I) wurde von uns dieser Projektion zugeordnet.

Solly wählt die Richtung der Streckung als c-Achse. Er dreht also Baumhauers Aufstellung um die a-Achse um 90° , so dass gilt:

	a-Achse	=	a-Achse	
Baumhauer	c-Achse	=	b-Achse	Solly
	b-Achse	=	c-Achse	

Abb. 4

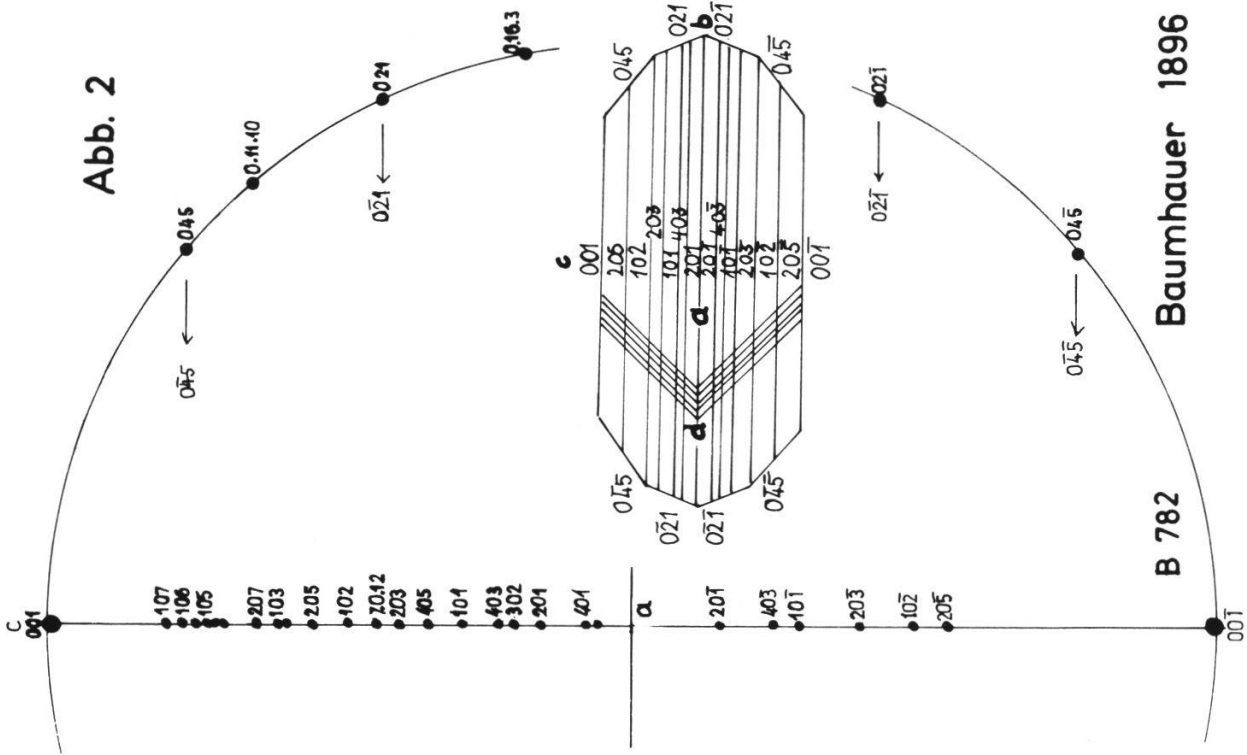
Nach Lewis' erster Publikation über Rathitkristalle angefertigte stereographische Projektion. Es ist die erste Darstellung eines Rathitkristalles in monokliner Aufstellung. Der Kristall hierzu konnte nicht identifiziert werden; es war vermutlich ein Rathit II.

Abb. 5

Diese stereographische Projektion stellt - in monokliner Orientierung - eine Zusammenfassung aller von Lewis an Rathit-Kristallen gefundenen Formen dar.

Interessant scheint, dass die Projektion ein so "sauberes", einheitliches Bild liefert, trotzdem sie sowohl Rathit I wie auch Rathit II enthält, was abermals deutlich macht, wie gering die Unterschiede zwischen diesen beiden Kristallarten sind.

Abb. 2



Baumhauer 1896

B 782

Abb. 3

Solly
1902

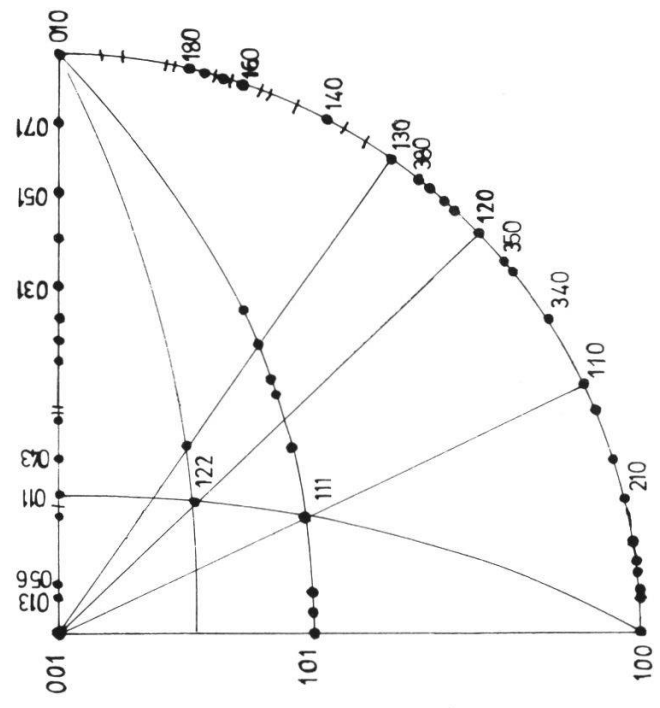
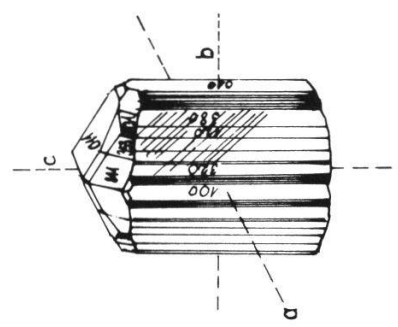


Abb. 5
Lewis
1912

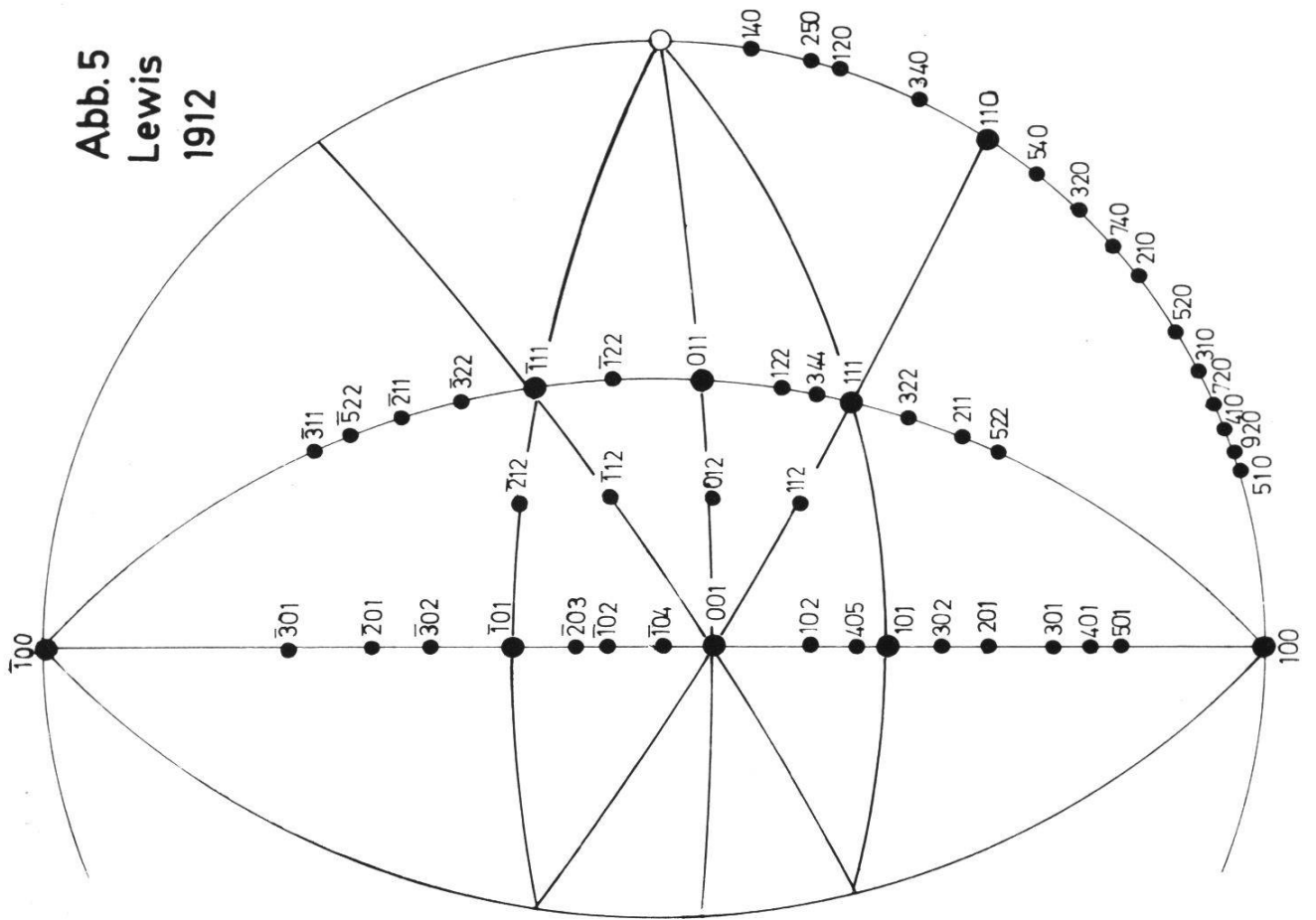


Abb. 4
Lewis
1910

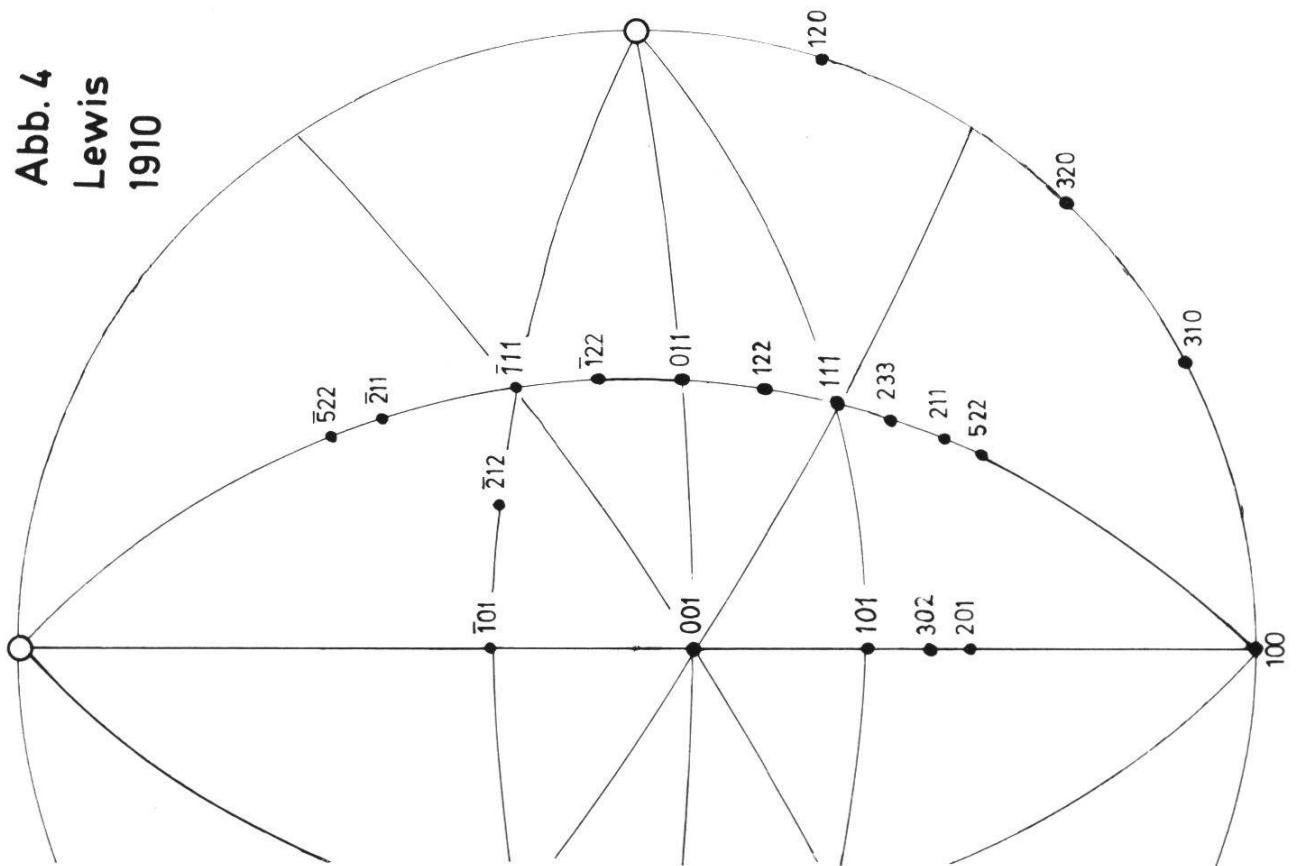


TABELLE I

a) Die Rathite der Freiburger Sammlung

Aus den frühesten Ausbeutezeiten besitzt die Freiburger Sammlung 21 Kristalle. Die Abkürzungen neben der Kristallnummer beziehen sich auf die Kartei der Freiburger Sammlung und bedeuten:

- B = Binnentalsammlung
- f = (fest) aufgewachsener oder aufgeleimter Kristall
- l = loser Kristall, Kristallsplitter
- uwM = am Handstück sind noch weitere Minerale
- RH = Probeentnahme von Rösch und Hellner (vgl. auch Lit. 112)
- NK = Probeentnahme von Nowacki und Kunz (vgl. auch Lit. 158)

B 77 (f); B 111 (f) + (l); B 123 (f); B 128 (l); B 135 (f), (uwM);
 B 143 (f), (uwM); B 178 (f); B 204 (f); B 205 (f); B 318 (f)(NK);
 B 578 (f); B 579 (f), (uwM); B 580 (f); B 581 (f); B 582 (f)+(l);
 B 583 (f); B 602 (f), (uwM); B 742 (f); B 782 (l).

Der Dufrenoyisit B 79 erwies sich nach RH als Rathit.

b) Zusammenstellung der untersuchten Kristalle

Freiburger Sammlung

<u>Rathit II mit hkl-Flächen</u>	B 782, B 205
<u>Rathit II vorwiegend mit prismatischen Flächen</u>	B 578, B 580, B 582, B 583, B 800, B 801, B 802.
<u>Rathit I mit hkl-Flächen</u>	B 178
<u>* Rathitartiges Aussehen</u>	B 204 (Baumhauerit/Skleroklas) B 128 (Baumhauerit)

Cambridger Sammlung ("Ra" von uns eingeführt)

<u>Rathit II mit hkl-Flächen</u>	(als "Wiltshireite" etikettiert) Ra 4
<u>Rathit II mit hkl-Flächen</u>	(ohne Etikett) Ra 1, Ra 9
<u>Rathit II vorwiegend mit prismatischen Flächen</u>	(ohne Etikett) Ra 7
<u>Liveingit</u>	C 17 P 19 a) (=kleiner Kristall), b) (= grösserer Kristall), C 20 P 22; C 21 P 23; C 15 P 17.
<u>Rathit I mit hkl-Flächen</u>	(als Rathite- α or Wiltshireite etikettiert) Ra 13
<u>Rathit I mit hkl-Flächen</u>	(ohne Etikett) Ra 5; Ra 10
<u>* Rathitartiges Aussehen</u>	weitere Kristalle (ohne Etikett). Laut Röntgenbefund Dufrenoyisite, Skleroklas und Jordanit ; nicht vermessen.

Berner Sammlung

Rathit II vorwiegend mit prismatischen Flächen A 2190

TABELLE II

JAHR	AUTOR	MAKRO-KRISTALLOGRAPHISCHE UNTERSUCHUNGEN			NAME
		Kristallsystem	Winkel β	Achsenverhältnis	
1857	Uhrlaub und Nason				Arsenomelan
1896	Baumhauer	rhombisch		0,668099:1:1,057891	Rathit
1898	Groth	rhombisch (übernimmt Baumhauer)			Rathit
1902	Solly	rhombisch		0,4782 : 1 : 0,5112	Rathit
1904	Hintze	rhombisch (übernimmt Solly)		0,4782 : 1 : 0,5112	Rathit
1905	Baumhauer	rhombisch (bestätigt seine Angaben von 1896)			
1909	Desbuissons	monoklin monoklin	$81^{\circ}11'$ $89^{\circ}40'$		Rathit- α Rathit- β
1910	Lewis	monoklin	$100^{\circ}44'$	1,587 : 1 : 1,070	Wiltshireit
1911	Solly	monoklin (hält ihn für monoklin seit 1903)			Wiltshireit= =Rathit = =Rathit- α
1912	Lewis	monoklin	$79^{\circ}16'$	1,5869 : 1 : 1,0698	Wiltshireit f.unverzwillingte = = Rathit für verzwillingte
1921	Groth und Mieleitner	rhombisch- dipyramidal		0,4782 : 1 : 0,5112	Rathit vielleicht davon verschieden ist Wiltshireit (Rath. α)
1922	Goldschmidt	monoklin	$100^{\circ}44'$	1,5869 : 1 : 1,0698	Rathit Wiltshireit

ZWILLINGSGESETZE	ROENTGEN = UNTERSUCHUNGEN		BEMERKUNGEN
	ZELLELEMENTE	RAUMGRUPPE	
gibt noch keine an			
erwähnt nichts			
Zwillingssebene (074) " (0.15.1)			Die Flächen (074) und (0.15.1) sind nicht an jedem Kristall entwickelt
nach (074) in Lamellen " (0.15.1) in Juxtaposition			(074) und (0.15.1) nur als Zwillings-, nicht als Kristall-Flächen
dichte Zwillingsstreifung nach Orthodoma \bar{P}			
keine Zw.-streifung viele, feine Zw.streifen			
			erwähnt nur starke Streifung // der Stengelachse
$(100)_{\text{Lewis}} = (010)_{\text{Solly}}$ ist Zwillingssebene			$(522)_{\text{Lewis}} = (31\bar{1})_{\text{Solly}}$ $(302)_{\text{Lewis}} = (20\bar{1})_{\text{Solly}}$ in Zwillings-Orientierung
wahrscheinlich Zwillingslamellierung // zu (100)			
			"Die Identifikationen geschahen n.d. Annahmen v.Solly (Min.Mag.1901, 13, 78) und Lewis (Min.Mag. 1911, 16, 204). Das Formensystem des Rathit bedarf der Abklärung".

JAHR	AUTOR	MAKRO-KRISTALLOGRAPHISCHE UNTERSUCHUNGEN			NAME
		Kristallsystem	Winkel β	Achsenverhältnis	
1928	Weber	hypotetragonal- tafliger Typus		0,9355 : 1 : 5,8686 (durch Transforma- tion aus Solly)	Rathit
1929	Dan Giuscă	rhombisch		0,4782 : 1 : 0,5112	Rathit
1934	Bader	rhombisch <u>und</u> monoklin	100°44'	0,4782 : 1 : 0,5112 1,5869 : 1 : 1,0698	Rathit ver- zwillingt Rathit- α = Wiltshireit unverzwilligt
1934	Ferrari e Curti	führt Baumhauer, Solly und Lewis auf			
1940	Peacock und Berry				Rathit = Wiltshireit
1940	Niggli	rhombisch, an sich monoklin			Rathit Rathit- α Wiltshireit
1946	Dana	monoklin prisma- tisch - 2/m	98°43½'	3,1544 : 1 : 1,0698	alle drei Namen
1949	Strunz	rhombisch-dipyrami- dal		0,4782 : 1 : 0,5112	Rathit
1950	Ramdohr	rhombisch		0,478 : 1 : 0,511	Rathit
1953	Berry	monoklin			<u>Rathit II</u>
1954	Klockmann und Ramdohr	monoklin			Rathit
1960	Ramdohr	rhombisch		0,478 : 1 : 0,511	Rathit
1962	Le Bihan				Rathit I Rathit II Rathit III

ZWILLINGSGESETZE	ROENTGEN-UNTERSUCHUNGEN		BEMERKUNGEN	
	ZELLELEMENTE			RAUMGRUPPE
	a ₀	b ₀ c ₀ β		
-nach (100) -polysynth.nach (074) -nach (0.15.1) selten mit gleichgrossen Individuen, gewöhnlich mehrere kleine Kristalle auf einem grossen				
nach (074) und (0.15.1)				
	25.00 7.91 8.42 99°00 a:b:c=3.160:1:1.064	P 2 ₁ /n	erwähnt Lewis nach Umrechnung a:b:c= 3.1548:1:1.0698 = 98°44'	
verzwillingt ziemlich selten				
a) nach {100}, indem polysynthetische pseudo-orthorhomb. Kr. entstehen b) nach {301}	idem wie oben (Peacock, Berry)		Sollys Zwillings Ebenen werden zu (33.0.8) und (23.0.1)	
polysynthetische Zw.-lamellierung nach (074) ist die Regel			erwähnt Untersuchung von Peacock und Berry	
	8.32 70.9 7.91 90°0'	P 2 ₁ /m	Berry zitiert: "Die Grösse der Einheitszelle stimmt <u>nicht</u> überein m. d. voraussichtl. Daten der Struktur und Morphologie	
Zwillingslamellen nach (301)				
	8,43 25,80 7,91 90°		macht Angaben über Rathit wie Peacock und Berry 1940, wie Berry 1953 über Rathit II	
	8,43 25,80 7,91 90° 8,43 70,9 7,91 90° 24,52 7,91 8,43 90°	P 2 ₁ P 2 ₁ P 2 ₁		

JAHR	AUTOR	MAKRO-KRISTALLOGRAPHISCHE UNTERSUCHUNGEN			NAME
		Kristallsystem	Winkel β	Achsenverhältnis	
1963- 1965	Nowacki				Rathit I Rathit II Rathit III Rathit IV
1964	Nowacki, Marumo, Takéuchi	<u>BEMERKUNGEN</u> Die Strukturen von Rathit I und III bestehen im Wesentlichen aus denselben tafeligen Einheiten // (100) mit einer Dicke d (100). Was verschieden ist, ist die relative Lage dieser Einheiten // c.			Rathit I Rathit III Rathit IV Rathit V
1965	Graeser				Rathit I Rathit II Rathit I a
1965	Marumo und Nowacki				Rathit I Rathit III Rathit II
1966	Strunz				Rathit Rathit II Rathit-III
1969	Nowacki				Rathit-I Rathit-II Rathit-III Rathit-IV

ZWILLINGSGESETZE	ROENTGEN-UNTERSUCHUNGEN					BEMERKUNGEN
	ZELLELEMENTE				RAUMGRUPPE	
	a _e	b _e	c _e	β		
Rathit I " II " III " IV	25,16 8,43 24,52 17x8,26 = 140,42	7,94 70,9 7,91 8,43	8,45 7,91 8,43	100°30' 90° 90°	P 2 ₁ /a (P ₁) P 2 ₁	Bisher konnten von uns nur Rathit-I. -II und IV gefunden werden. (Rathit I von Le Bihan ist weitgehend identisch mit Dufrenoyzit u. wird mit Rathit I a bezeichnet).
Rathit I nur nach 100 verzwillingt	25,16	7,94	8,47	100°30'	P 2 ₁ /a	"Wir konnten keinen Rathit III finden. Es hat sich ergeben, dass Rathit-IV (mit a = 45,96 Å) mit Skleroklas weitgehend identisch ist, so dass die Bezeichnung Rathit-IV für den Rathit mit 140,42 Å-Periode angewandt wird u. Rathit-V (vorläufig) dahinfällt."
	24,98 8,43	7,93 70,9	8,42 7,91	98°25' 90°	P 2 ₁ /n P 2 ₁	Rathit I a entspricht Rathit I _{Le Bihan} und ist identisch mit Dufrenoyzit.
	25,16 24,52 8,43	7,94 7,91 70,9	8,47 8,43	100°28' 90° 90°	P 2 ₁ /a (P ₁) P 2 ₁ P 2 ₁	Die wahre Symmetrie von Rathit-I ist möglicherweise triklin
	8,43 8,43 8,43	25,80 70,9 7,91	7,91	90°	P 2 ₁ P 2 ₁ P 2 ₁	a _e : b _e : c _e = 0,327 : 1 : 0,307 a _e : b _e : c _e = 0,119 : 1 : 0,112 a _e : b _e : c _e = 1,066 : 1 : 3,100 (Die Angaben beziehen sich auf Berry und Le Bihan).
	25,16 8,43 24,52	7,94 70,9 7,91	8,47 7,91 8,43	100°28' 90° 90°	P 2 ₁ /a wahre = trk. P 2 ₁ P 2 ₁	17 x 8,26

TABELLE III

Chemismus von Rathit

Eine Uebersicht der bis 1960 an Rathiten durchgeführten Analysen findet sich in Nickel/Schaller "Die Mineralparagenese des Lengenbachs im Binnental". Daraus ersieht man, dass gewisse Unstimmigkeiten in den Analysenwerten auftraten, was aber darauf zurückgeführt werden darf, dass vielfach nicht geröntgtes Material analysiert wurde und auch andere Kristallarten für Rathit gehalten wurden.

Seit den Untersuchungen von Berry 1953 werden auch die chemischen Analysen sicherer und genauer. Laut Berry müssen die Analysenwerte

für Blei	in den Grenzen	50,59	und	52,44	liegen,
" Arsen	" " "	24,23	"	25,32	" ;
" Schwefel	" " "	23,18	"	24,08	" .

Ab 1960 liegen die folgenden Daten vor:

1960	Ramdohr	zitiert Peacock u. Berry		
		für Rathit	$Pb_{13}As_{18}S_{40}$	Z = 1
		nach and. Autoren	"Rathit"	$Pb_{19}As_{26}S_{58}$ Z = 2
1962	Le Bihan		Rathit I $Pb_7As_9S_{20}$	
			Rathit II $Pb_9As_{13}S_{28}$	
			RathitIII $Pb_6As_{10}S_{20}$	
1963	Nowacki, Bahezre	Analyse* eines Kristalls von Berry	$Pb_{11}Tl_1As_{20}S_{40}$	
1964	Nowacki		Rathit I $Pb_{11}TlAs_{20}S_{40}$	
			RathitIII $Pb_{12}As_{20}S_{40}$	
			Rathit II $Pb_9As_{13}S_{28}$	
			Rathit IV unbekannt	
1965	Marumo, Nowacki		Rathit I $(PbTl)_3As_4(As,Ag)S_{10}$	
			RathitIII $Pb_3As_5S_{10}$	
			Rathit II $Pb_9As_{13}S_{28}$	
1965	Graeser	"Gleich wie Skleroklas kann auch Rathit I geringe Mengen von Thallium ins Gitter aufnehmen. ...Nach den Strukturbestimmungen wurden für beide Rathite folg. Zusammensetzungen festgestellt	Rathit I $(Pb,Tl)_9As_{15}S_{30}$	
				lt. Now. 1963
			Rathit II $Pb_9As_{13}S_{28}$	
				lt. LeBihan"
1969	Nowacki	gleiche Angaben wie 1965.		

* Erste in der Schweiz mit Mikrosonde ausgeführte Analyse an einem Mineral.