

**Zeitschrift:** Fotointern : digital imaging  
**Herausgeber:** Urs Tillmanns  
**Band:** 7 (2000)  
**Heft:** 9

**Artikel:** Nach dem Ixus-Erfolg bei APS kommt die Digital-Ixus im Taschenformat  
**Autor:** [s.n.]  
**DOI:** <https://doi.org/10.5169/seals-980051>

### **Nutzungsbedingungen**

Die ETH-Bibliothek ist die Anbieterin der digitalisierten Zeitschriften. Sie besitzt keine Urheberrechte an den Zeitschriften und ist nicht verantwortlich für deren Inhalte. Die Rechte liegen in der Regel bei den Herausgebern beziehungsweise den externen Rechteinhabern. [Siehe Rechtliche Hinweise.](#)

### **Conditions d'utilisation**

L'ETH Library est le fournisseur des revues numérisées. Elle ne détient aucun droit d'auteur sur les revues et n'est pas responsable de leur contenu. En règle générale, les droits sont détenus par les éditeurs ou les détenteurs de droits externes. [Voir Informations légales.](#)

### **Terms of use**

The ETH Library is the provider of the digitised journals. It does not own any copyrights to the journals and is not responsible for their content. The rights usually lie with the publishers or the external rights holders. [See Legal notice.](#)

**Download PDF:** 14.03.2025

**ETH-Bibliothek Zürich, E-Periodica, <https://www.e-periodica.ch>**

# canon Nach dem Ixus-Erfolg bei APS kommt die Digital-Ixus im Taschenformat

Nach dem Erfolg der Ixus APS-Kamera bringt Canon jetzt die kleinste und leichteste Digitalkamera mit optischem Zweifach-Zoom auf den Markt. Der CCD-Bildsensor mit 2,11 Millionen Bildpunkten, 30 Bit interner Farbtiefe, USB- und Video-Out Schnittstelle, TTL-Ai-Autofokus mit drei Messfeldern, 64-Zonen-Mehrfeldmessung und schnelle Bildfolgezeiten von zwei Bildern pro Sekunde sind die weiteren Ausstattungsmerkmale der 190 Gramm leichten digitalen Taschenkamera. Bereits ab Mitte Juni wird die Digital Ixus für Fr. 1'290.- im Fotofachhandel zu haben sein.

## Lichtstarkes Zweifachzoom

Das lichtstarke Zweifach-Zoomobjektiv 1:2,8-4/5,4-10,8 mm mit drei asphärischen Elementen deckt einen Bereich von (entsprechend Kleinbild) 35 bis 70 mm ab und verschwindet beim Ausschalten der Kamera vollkommen im flachen Gehäuse. Das aktive AF-Messfeld des TTL-Ai-Autofokussystems wird in die Belichtungsmessung einbezogen, die bei der Digital Ixus auf einer präzisen 64-Zonen-Mehrfeldmessung basiert.

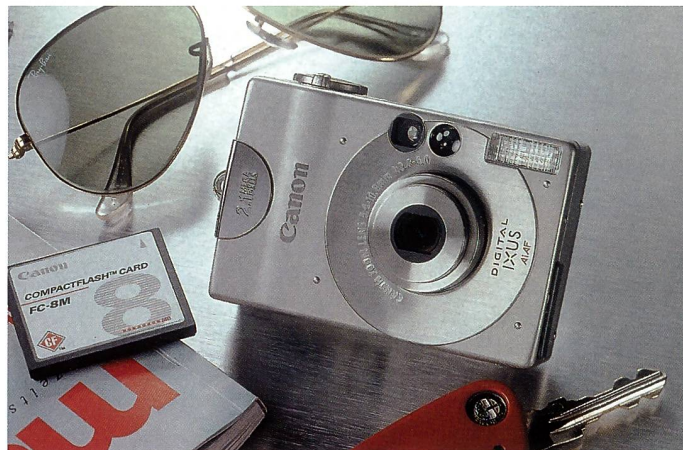
## Digitale Schnellspeicherung

Die interne Datenverarbeitung mit Digital Signal Processing (DSP) Bauelementen liefern im Zusammenspiel mit den internen Bildverarbeitungsalgorithmen detailreiche Bildergebnisse. In Verbindung mit dem internen Pufferspeicher sind schnelle Bildfolgezeiten von zwei Aufnahmen pro Sekunde möglich. Der «digitale Mini» ist nach dem Einschalten schnell aufnahmebereit, und die kurze Auslöseverzögerung ermöglicht digitale Schnappschüsse. Die Bildspeicherung erfolgt auf CompactFlash (CF) Karten (Typ 1) in den zwei Qualitätsstufen «Superfein» (1600 x 1200 Pixel) oder «Fein» (640 x 480 Pixel). Über die USB-Schnittstelle werden die Bilddaten an den PC oder Mac übertragen. Für den Anschluss an einen Fernseher oder Datenprojektor verfügt die Kamera über eine Video-Out-Schnittstelle.

## Programme und individuelle Möglichkeiten

Die unterschiedlichen Betriebsarten der Digital Ixus reichen von «Grüner-Welle»-Programmautomatik bis hin zu manuellem Fine-tuning. Die Programmautomatik sorgt für exzellente Bildergebnisse ohne manuelles Eingreifen des Anwenders: Dem engagierten Fotoanwender werden eine Reihe zusätzlicher Funktionen geboten: Im manuellen Modus können Auflösung, Blitz, Belichtungskorrektur und Weissabgleich frei eingestellt werden. Serienaufnahmen und der Schwarzweissmodus sind hier ebenfalls wählbar.

Keine Frage: Die Ixus hatte APS zum Durchbruch verholfen. Jetzt geht Canon mit der Digital Ixus in die Offensive. Sie dürfte wegweisend für eine neue Kameraart sein: digitale Taschenkameras.



Nur 87 x 57 x 26,9 mm klein ist die neue Digital-Ixus – das sind wenige Millimeter mehr als eine Kreditkarte.

Mit dem Panorama-Assistenten unterstützt die Ixus den Bildermacher dabei, mehrere Teilaufnahmen passgenau für ein Panorama zu belichten. Im Modus Serienaufnahmen belichtet die Digital Ixus bis zu zwei Bilder pro Sekunde. Der Blitz kann mit langen Belichtungszeiten synchronisiert werden (slow-sync) um beispielsweise beim Blitzeinsatz in Innenräumen oder bei Nachtaufnahmen vorhandenes Licht für den Hintergrund zu nutzen, während das Hauptmotiv vom eingebauten Blitz korrekt beleuchtet wird.

## Freundliche Bedienung eingebaut

Im Wiedergabemodus können die Bilder mit Hilfe der 2,5-fach-Lupenfunktion auf Schärfe und Detailwiedergabe geprüft werden. Die Beleuchtung des besonders dünnen LCD-Elements mit

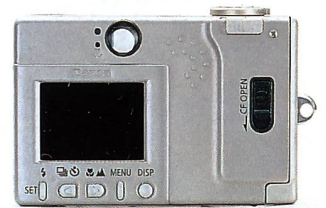
energiesparender, weisser LEDs sorgt für eine klare Bildwiedergabe. Die Funktionsvielfalt der Kamera ist dank der ergonomischen Platzierung der Bedienelemente leicht zu beherrschen. Der LCD-Monitor mit deutscher Menüführung sorgt ebenfalls für hohen Bedienungscomfort. In der Sucherfunktion gibt der Monitor 100 Prozent des tatsächlichen Bildausschnitts wieder. Ein optischer Sucher ist selbstverständlich ebenfalls vorhanden.

Alle elektronischen Komponenten der Digital Ixus sind auf minimalen Stromverbrauch ausgelegt.

## Das «Alles-dabei»-Konzept

Der Lieferumfang umfasst neben der Kamera und einer 8 MB Speicherkarte auch die USB- und Videokabel sowie

den Lithium-Ionen-Akku einschliesslich Ladegerät. Die beiliegende Software CD (für Macintosh und Windows) enthält alle erforderlichen Treiber für Windows und Mac-Plattformen sowie ein umfangreiches Programmpaket für das kreative, komfortable Arbeiten mit digitalen Bildern. So lassen sich mit Canon PhotoStitch eindrucksvolle



Grosser Monitor und übersichtliche Bedienelemente.



Panoramen und Bildtableaus erstellen, der Canon Zoombrowser EX ermöglicht eine effiziente Bildverwaltung, Canon Photo Record sorgt für kreative Fotoprints. Der Zoombrowser (Apple Macintosh: Powershot Browser) wird automatisch aufgerufen, wenn die Kamera via USB mit dem Rechner verbunden und eingeschaltet wird. Adobe Photo Deluxe 3.0 eröffnet kreative Bildgestaltung auf einfache Art.

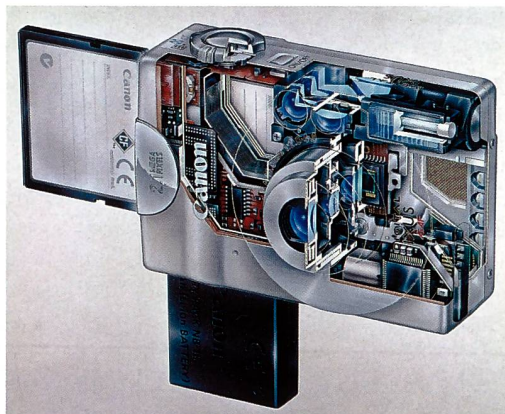
## vorschau:

### Die Digital-EOS kommt

Die EOS D30 wird ab photokina lieferbar sein. Sie hat einen CMOS-Bildsensor mit 3,1 Mpix, eine max.



Auflösung von 2160 x 1140 Pixel und basiert technisch weitgehend auf der EOS-3. Preis: voraussichtlich unter Fr. 5'000.-



Digitaltechnik auf kleinstem Raum: Compact-Flash-Speicherkarte und Akku sind die grössten Elemente der neuen Digital Ixus. Ihre Grösse ist vorgegeben. Alles andere ist Miniaturisierung in Reinkultur.