

**Zeitschrift:** Fotointern : digital imaging  
**Herausgeber:** Urs Tillmanns  
**Band:** 10 (2003)  
**Heft:** 2

**Artikel:** Ein mikromechanischer Trick spart in der neuen Pentax OptioS bis zu 55% Platz  
**Autor:** [s.n.]  
**DOI:** <https://doi.org/10.5169/seals-978968>

### **Nutzungsbedingungen**

Die ETH-Bibliothek ist die Anbieterin der digitalisierten Zeitschriften. Sie besitzt keine Urheberrechte an den Zeitschriften und ist nicht verantwortlich für deren Inhalte. Die Rechte liegen in der Regel bei den Herausgebern beziehungsweise den externen Rechteinhabern. [Siehe Rechtliche Hinweise.](#)

### **Conditions d'utilisation**

L'ETH Library est le fournisseur des revues numérisées. Elle ne détient aucun droit d'auteur sur les revues et n'est pas responsable de leur contenu. En règle générale, les droits sont détenus par les éditeurs ou les détenteurs de droits externes. [Voir Informations légales.](#)

### **Terms of use**

The ETH Library is the provider of the digitised journals. It does not own any copyrights to the journals and is not responsible for their content. The rights usually lie with the publishers or the external rights holders. [See Legal notice.](#)

**Download PDF:** 29.03.2025

**ETH-Bibliothek Zürich, E-Periodica, <https://www.e-periodica.ch>**

# pentax Ein mikromechanischer Trick spart in der neuen Pentax OptioS bis zu 55% Platz

Mit dem Modell OptioS hat Pentax eine Digitalkamera mit Dreifach-Zoomobjektiv (entsprechend 35 bis 105 mm bei Kleinbild) vorgestellt, die komplett in einer Zigarettenschachtel verschwindet. Die Aussenmasse des robusten Aluminiumgehäuses von 83 x 52 x 20 mm lassen kaum erahnen, dass diese Kamera über sämtliche zeitgemässen digitalen Eigenschaften verfügt - 3,2 Millionen Pixel Auflösung und ein hochauflösendes Display inbegriffen. Möglich wurde diese Konstruktion durch eine neuartige Bauweise des Zoomobjektivs und des Chipmoduls.

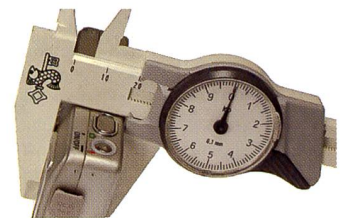
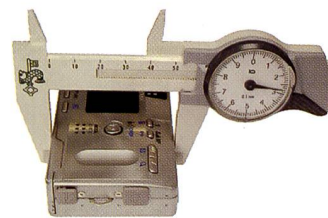
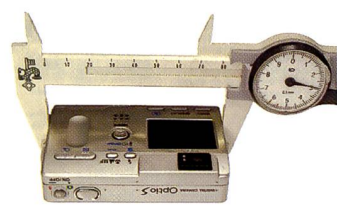
## Pentax Sliding Lens System

Damit ein Dreifach-Zoom mit sechs Elementen in fünf Gruppen in eine 2 cm schlanke Kamera passt, hat Pentax eine neuartige mechanische Lösung gefunden, das Pentax Sliding Lens System. Im Gegensatz zur üblichen Bauweise, bei der sich die Objektiv-elemente in der optischen Achse mit einem bestimmten Mindestabstand aneinander schieben, wird in der OptioS die zentrale Linsengruppe zunächst vertikal auf eine zweite Ebene verlagert. Erst danach fahren die übrigen Elemente in der horizontalen Achse in das Kameragehäuse ein. Diese Konstruktion führt zu einer um ca. 55 Prozent verringerte Kamertiefe für diesen Zoomfaktor, im Vergleich zur Pentax Optio 330RS, eine der kompaktesten Digitalkameras des gegenwärtigen Marktes.

Pentax hat schon bei den Zoomkompakten immer wieder Lösungen gefunden, um die Kameras noch kompakter zu gestalten. Bei der neuen Digitalkamera OptioS wurde eine völlig neue Lösung entwickelt um noch mehr Platz zu gewinnen.



Die neue Pentax OptioS ist die zur Zeit kompakteste und flachste Digitalkamera mit einem Dreifachzoom und einem 3,2 Mpix Chip.

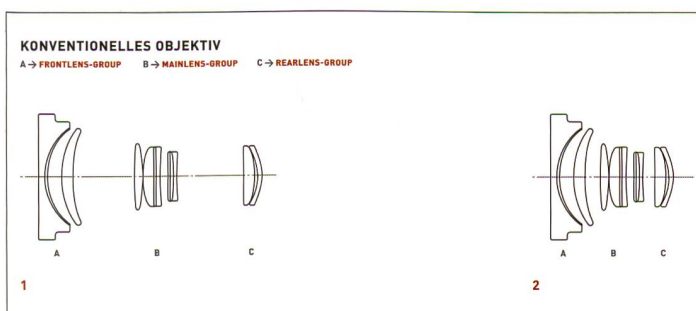


## Miniaturisierung im Inneren

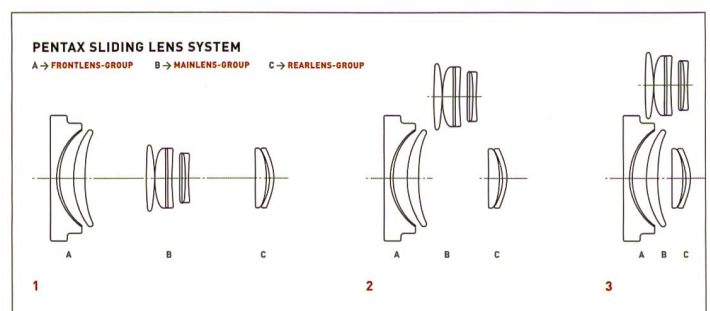
Innovativ ist auch das digitale Innenleben der OptioS. Ein neu entwickeltes Multi-Chip-Modul (MCM) der neuen Pentax OptioS auf der Platine bringt ca. 57 Pro-

zent Volumenreduzierung (Vergleichsmodell Optio 330RS). Das Ergebnis: Progressive Technologie auf kleinstem Raum. Die OptioS ist die zur Zeit kleinste Digitalkamera mit optischem Dreifach-

zoom. Dank neuartiger Schaltkreise zur Bildverarbeitung konnte zudem die Auslöseverzögerung weiter verringert werden. Die Zeit zwischen dem Drücken des Auslösers und dem Beginn der Aufzeichnung beträgt nur ca. 0,01 Sekunden. Ausserdem bietet die Pentax OptioS acht verschiedene Aufnahmeprogramme, darunter den exklusiven 3D-Modus. Weiter kann neben einem 30-Sekunden-Video auch der dazu gehörige Ton bzw. der Kommentar des Fotografen aufgezeichnet werden. Neu ist weiter, dass die OptioS auf SD und MultiMedia Card abspeichert. Wie bei allen Optio-Modellen zählen Autofokus, Automatikblitz, 1,6 Zoll-LCD-Monitor, Digitalzoom (2-fach), manuelle Fokussierungsoption, verschiedene Weissabgleichsmöglichkeiten, zusätzlicher interner 11-MB-Speicher und weitere Features zur Standardausrüstung. Mit nur 98 Gramm ohne und 115 Gramm mit Akku und Speicher-



Bei einem konventionellen Zoomobjektiv werden die Linsengruppen möglichst nahe zusammen geschoben.



Mit dem Pentax Sliding Lens System wird bis 55 % Platz gewonnen, indem eine Linsengruppe in eine zweite Ebene verschoben wird.