

Zeitschrift: Schweizerische Geometer-Zeitung = Revue suisse des géomètres
Herausgeber: Schweizerischer Geometerverein = Association suisse des géomètres
Band: 13 (1915)
Heft: 12

Artikel: Der Koordinatenermittler : ein neues Instrument zum genauen Abgreifen der Koordinaten der Detailpunkte
Autor: Säuberli, R.
DOI: <https://doi.org/10.5169/seals-183631>

Nutzungsbedingungen

Die ETH-Bibliothek ist die Anbieterin der digitalisierten Zeitschriften. Sie besitzt keine Urheberrechte an den Zeitschriften und ist nicht verantwortlich für deren Inhalte. Die Rechte liegen in der Regel bei den Herausgebern beziehungsweise den externen Rechteinhabern. [Siehe Rechtliche Hinweise.](#)

Conditions d'utilisation

L'ETH Library est le fournisseur des revues numérisées. Elle ne détient aucun droit d'auteur sur les revues et n'est pas responsable de leur contenu. En règle générale, les droits sont détenus par les éditeurs ou les détenteurs de droits externes. [Voir Informations légales.](#)

Terms of use

The ETH Library is the provider of the digitised journals. It does not own any copyrights to the journals and is not responsible for their content. The rights usually lie with the publishers or the external rights holders. [See Legal notice.](#)

Download PDF: 15.03.2025

ETH-Bibliothek Zürich, E-Periodica, <https://www.e-periodica.ch>

Grundstücke im Anfang vermittelt des gewöhnlichen Polarplanimeters, später mit dem *Scheibenplanimeter Coradi* bestimmt.

Die Prüfung durch den Verifikator geschah durch direkte Aufnahme von 45 Grundstücken. Die zwischen den Verifikationsergebnissen und denjenigen des Vermessungsamtes festgestellten Abweichungen betragen im Durchschnitt **nur 9 %**, im Maximum 25 % des eidgenössischen Toleranzwertes von $0,14 \sqrt{F}$. *Es ist das ein vorzügliches Ergebnis, das namentlich der sehr genauen Detailaufnahme zu verdanken ist.*

Durch die Angaben dieses Verifikationsberichtes werden wohl die Bedenken der zahlreichen Fachgenossen beseitigt, welche die Toleranzen der Vermessungsinstruktion für das Instruktionsgebiet I als zu streng, ja als unmöglich betrachtet haben. Das Einhalten derselben ist indessen von einer Reihe von Bedingungen abhängig, welche alle in gleichem Masse zu einem befriedigenden, im vorliegenden Falle sogar glänzend zu nennenden Ergebnisse beitragen: Eine das Ganze beherrschende, das Einzelne durchdringende, von Sachkenntnis getragene *Organisation*, das Vertrauen der Behörden zu dem verantwortlichen Leiter, der über die nötigen Kompetenzen und Mittel verfügt; der organische Aufbau und das sachgemässe, lückenlose Fortschreiten der Arbeit, die Hingebung, Pflichttreue und das Verantwortlichkeitsgefühl eines tüchtig geschulten Personals, das von der Höhe und Bedeutung seiner Aufgabe durchdrungen ist, und endlich von der hohen Präzision und Qualität der Apparate und Zutaten, welche zu den Messungen und zur Auswertung und Darstellung derselben zur Verwendung kommen. *St.*

Der Koordinatenermittler.

(Ein neues Instrument zum genauen Abgreifen der Koordinaten der Detailpunkte.)

Von *Rud. Säuberli*, Grundbuchgeometer in Reinach.

Der Verfasser dieser Zeilen möchte hiermit seinen Fachkollegen ein Instrument vorführen, das ihnen ohne Zweifel zum unentbehrlichen Hilfsmittel beim Flächenrechnen werden wird.

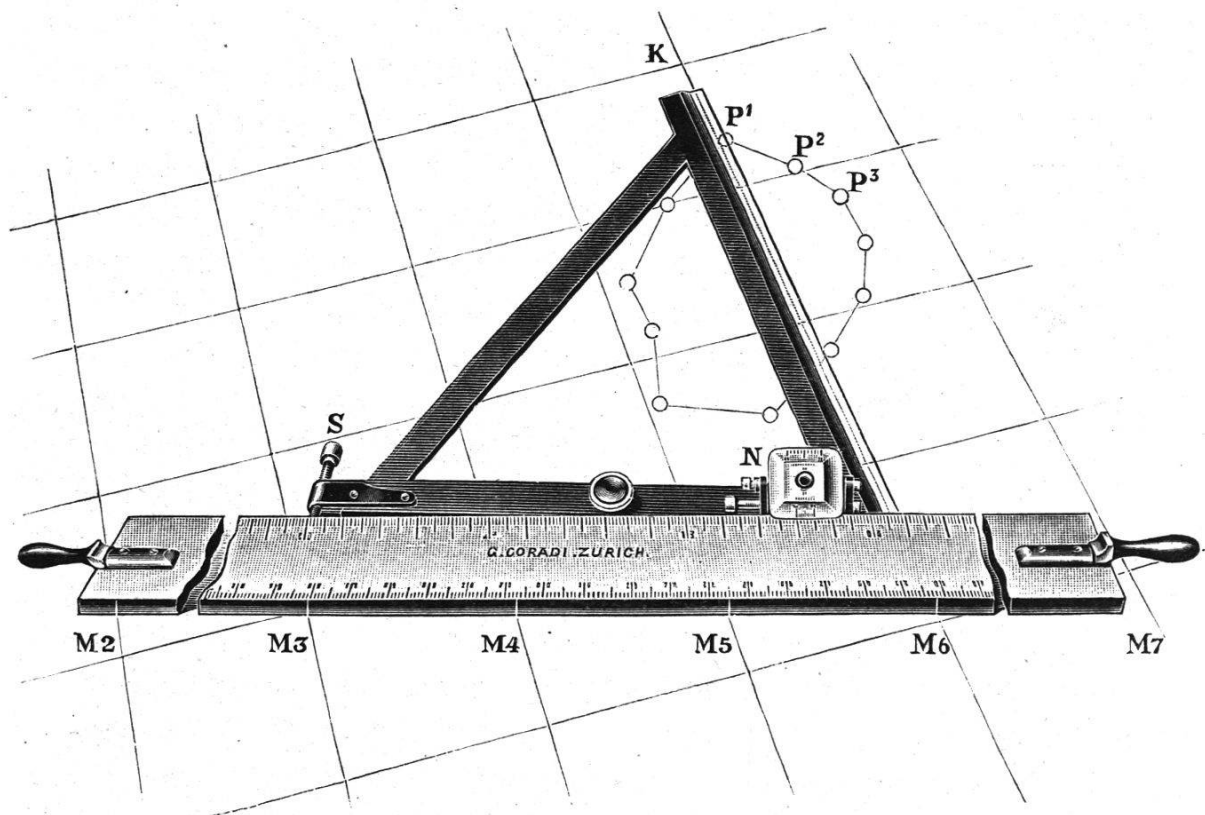
Die neue eidgenössische Vermessungsinstruktion stellt gegenüber den früher gültigen Vorschriften des Geometerkonkordats erheblich höhere Anforderungen an die Flächenberechnungen.

Insbesondere absorbieren die Flächenberechnungen aus Koordinaten einen grossen Teil der für ein Vermessungswerk aufzuwendenden Bureauarbeit. Das Abgreifen der Koordinaten sämtlicher Detailpunkte an den Blatt- und Massengrenzen mag manchem Praktiker der alten Schule etwas schwer vorkommen. Früher gabs noch keine seitenlangen Multiplikationen zu überwinden. Mit Hilfe der Rechenmaschine sind nun diese umständlichen Berechnungsarbeiten bedeutend abgekürzt worden. Anders verhält es sich mit dem Abgreifen der Koordinaten der Punkte. Das heisst, eigentlich sollten sie nicht abgegriffen, sondern berechnet werden; aber wer wird sich für das zweite Instruktionsgebiet dazu entschliessen?

Das bis jetzt dazu fast ausschliesslich verwendete Hilfsmittel ist ein Massstab, den man ans Quadratnetz anlegt, um die Koordinaten der Punkte daran abzulesen, für jedes Polygon die Ordinaten und Abzissen gesondert. Abgesehen davon, dass diese Arbeit sehr zeitraubend ist, kann sie oft nicht mit der gewünschten, ja nötigen Schärfe ausgeführt werden, die erforderlich ist, um genaue Flächenangaben zu erhalten. Fehlereinflüsse treten auf durch ungenaues Anlegen des Massstabes an die Netzlinien, durch Ausdehnen oder Eingehen des Planpapiere, und das Schlimmste — durch fehlerhaftes Ausziehen der Netzlinien selbst. Hat man die Flächen ab älteren Plänen zu berechnen, von Waldplänen z. B. mit grossem Blattverzug oder von Katasterplänen, die nicht mehr in ganz gutem Stand sind, so kann von einem genauen Flächenermitteln keine Rede mehr sein. Jeder graphisch ermittelte Punkt hat eine Ungenauigkeit, die nach meiner Schätzung im Mittel auf etwa 1,5 Zehntelmillimeter anzuschlagen ist, oft aber auch 2—3 Zehntelmillimeter betragen kann. Wenn nun zufällig dennoch die Fläche genau erhalten wird, so ist dies dadurch zu erklären, dass die Fehlerwirkungen, die zum Teil in positivem, zum Teil in negativem Sinne auftreten können, sich gegenseitig aufheben. Entsprechend dem Fehlerfortpflanzungsgesetz wird dieser Fall mit um so grösserer Wahrscheinlichkeit eintreten, je zahlreicher die Eckpunkte einer Figur sind. Es liegt aber keineswegs dieselbe Fehlerkompensation wie z. B. beim Nivellieren vor; denn wenn die Netzlinien unrichtig gezogen sind, so werden sämtliche Punkte, die daran liegen, im gleichen Sinne unrichtig erhalten. Selbstverständlich

werden namentlich lange, schmale Figuren und solche mit kleiner Punktzahl und langen Distanzen nach dieser Berechnungsart ungenau erhalten.

Das geeignetste Hilfsmittel, um genaue Koordinaten von Detailpunkten zu erhalten, ist natürlich der Koordinatograph, der auf die Netzlinien einzustellen wäre. Ein erster Versuch wird aber jedermann überzeugen, dass dies Vorgehen eine allzu kostspielige Sache wäre, weil durch Reduktion der Angaben der Maschine infolge des Blattverzuges zu viel Zeit verloren geht; sodann erwies sich der „Aktionsradius“ des Koordinatographen als zu klein.



Im folgenden möchte ich eine kurze Erläuterung des in unserer Figur dargestellten Instrumentes geben:

Ein schweres Eisenlineal von 1 Meter Länge besitzt auf der obern flachen Seite eine regelmässige Teilung mit grösserer als Metereinheit. In Abständen, die auf dem Plan der Netzlinien-
distanz von 10 cm entsprechen, sind an der untern schmalen Lineal-
seite Marken angebracht (in der Figur mit M 1, M 2, M 3 u. s. w. be-
zeichnet). Diese Teilung stimmt mit der obigen überein. An dieses
Lineal wird ein Winkel gelegt, der vermittelt der Schraube S
um einen gewissen Winkelbetrag gegenüber dem Lineal ver-

stellbar ist. Der Winkel trägt auch einen Nonius N , der durch eine Korrektionsschraube sehr leicht der Teilung angepasst werden kann. Um das Schieben zu erleichtern, ist der Winkel aus Aluminium erstellt worden. Die Anlegelinie K besteht in einem feinen Strich, der an der Unterseite eines Glasstreifens eingeritzt ist. Diese Linie ist in der Figur punktiert gezeichnet.

Das Arbeiten mit dem Instrument geht nun folgendermassen vor sich:

Man legt das Lineal so auf das Planblatt, dass die Marken M_1, M_2 etc. auf die Netzlinien fallen; dabei müssen besonders die äussersten Marken gut zur Deckung gebracht werden. Je nachdem das Planpapier sich ausgedehnt hat oder eingegangen ist, wird das Lineal mit dem Netz einen kleinern oder grössern Winkel bilden. Die Kante K des Anlegewinkels wird also vorerst mit den Netzlinien nicht parallel laufen. Dieses letztere wird durch Drehen der Schraube S besorgt. Nun fällt also K mit der Netzlinie zusammen und man hat noch vermittelst der Nonienschraube das O des Nonius auf den Dezimeterstrich der Teilung zu bringen, um mit dem Einstellen und Ablesen beginnen zu können.

Ein in die Augen springender Vorteil, den das Instrument bietet, ist der, dass man sich vom Netz absolut unabhängig machen kann; denn da einige Punkte des Umfangs oft Polygonpunkte sind, oder sich solche in deren Nähe befinden, so wird man auf diese Punkte einstellen und den Nonius so verschieben, dass die gerechneten Koordinatenwerte an der Teilung abgelesen werden. Dadurch werden die benachbarten Detailpunkte haargenau ermittelt. Hat sich das Planblatt unregelmässig verzogen, so wird man immer von Zeit zu Zeit Polygonpunkte finden, nach denen neu eingestellt werden kann; so bleibt man mit den Resultaten immer auf richtiger Fährte.

Eine nicht unbedeutende Zeitersparnis, ein spielend rasches Arbeiten — ein zweiter Mann hat vollauf zu tun, um die Ablesungen zu notieren — und die absolute Schärfe der Angaben, die das Instrument gibt, werden den Glauben zerstören, dass der bisher übliche Abgriff mit dem Massstab genaue Flächenmasse liefert. Der Koordinatenermittler kann von Herrn G. Coradi, mathematisch-technisches Institut in Zürich, bezogen werden.
