

Zeitschrift: Schweizerische Zeitschrift für Vermessungswesen und Kulturtechnik =
Revue technique suisse des mensurations et améliorations foncières

Herausgeber: Schweizerischer Geometerverein = Association suisse des géomètres

Band: 25 (1927)

Heft: 1

Artikel: Das neue Reduktions-Tachymeter

Autor: Bosshardt, R.

DOI: <https://doi.org/10.5169/seals-190186>

Nutzungsbedingungen

Die ETH-Bibliothek ist die Anbieterin der digitalisierten Zeitschriften. Sie besitzt keine Urheberrechte an den Zeitschriften und ist nicht verantwortlich für deren Inhalte. Die Rechte liegen in der Regel bei den Herausgebern beziehungsweise den externen Rechteinhabern. [Siehe Rechtliche Hinweise.](#)

Conditions d'utilisation

L'ETH Library est le fournisseur des revues numérisées. Elle ne détient aucun droit d'auteur sur les revues et n'est pas responsable de leur contenu. En règle générale, les droits sont détenus par les éditeurs ou les détenteurs de droits externes. [Voir Informations légales.](#)

Terms of use

The ETH Library is the provider of the digitised journals. It does not own any copyrights to the journals and is not responsible for their content. The rights usually lie with the publishers or the external rights holders. [See Legal notice.](#)

Download PDF: 14.03.2025

ETH-Bibliothek Zürich, E-Periodica, <https://www.e-periodica.ch>

SCHWEIZERISCHE
Zeitschrift für Vermessungswesen und Kulturtechnik

ORGAN DES SCHWEIZ. GEOMETERVEREINS

REVUE TECHNIQUE SUISSE DES MENSURATIONS ET AMÉLIORATIONS FONCIÈRES

ORGANE DE LA SOCIÉTÉ SUISSE DES GÉOMÈTRES

Redaktion: F. BAESCHLIN, Professor, Zollikon (Zürich)

Ständiger Mitarbeiter für Kulturtechnik: Dr. H. FLUCK, Dipl. Kulturingenieur, Neuchâtel, 9, Passage Pierre qui roule (beurl.). — Collaborateur attitré pour la partie en langue française: CH. ROESGEN, ingénieur-géomètre, Genève, 11, rue de l'Hôtel-de-Ville — Redaktionsschluß: Am 1. jeden Monats.

□ Expedition, Inseraten- und Abonnements-Annahme: □
BUCHDRUCKEREI WINTERTHUR VORM. G. BINKERT, WINTERTHUR

Jährlich 12 Nummern (erscheinend am zweiten Dienstag jeden Monats) und 12 Inseraten-Bulletins (erscheinend am vierten Dienstag jeden Monats)	No. 1 des XXV. Jahrganges der „Schweiz. Geometerzeitung“. 11. Januar 1927	Jahresabonnement Fr. 12.— (unentgeltlich für Mitglieder) Ausland Fr. 15.— Inserate: 50 Cts. per 1spaltige Nonp.-Zeile
---	---	---

Das neue Reduktions-Tachymeter.

Nachdem das von der Firma Karl Zeiß in Jena gebaute Instrument in seiner endgültigen Ausführung im Handel erschienen ist und dasselbe bisher nur eine kurze Besprechung durch Stadtgeometer *Bertschmann** erfahren hat, so möge es mir gestattet sein, das Instrument an dieser Stelle noch etwas eingehender zu beschreiben.

I. Der Theodolit.

Während bei der Orthogonalmethode die eigentliche Winkelmessung weniger als 10 % der Gesamtarbeit der Grundbuchvermessung ausmacht, d. h. die Verwendungszeit des Theodoliten relativ gering ist, wird bei der Methode mittels optischer Distanzmessung der Theodolit zum meist gebrauchten Instrument der ganzen Vermessung. Daher kann es für die wirtschaftliche Durchführung einer solchen nicht gleichgültig sein, von welcher Art der Theodolit und wie dessen Handhabung ist.

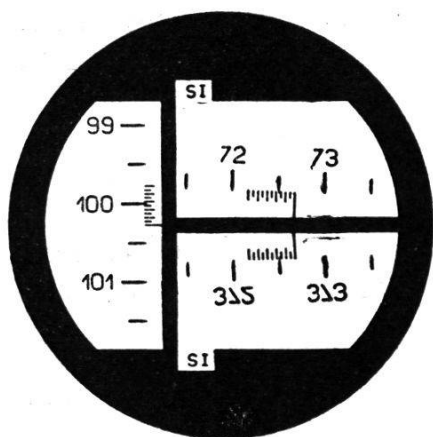
Von diesem Standpunkt aus betrachtet bin ich der Meinung, daß ein Instrument, das in so ausgedehntem Maße einem Spezial-

* Sammlung von Referaten über optische Distanzmessung, gehalten am Vortragskurs des Schweiz. Geometervereins am 6. und 7. Mai 1925 an der Eidg. Technischen Hochschule in Zürich.

zweck dient, nicht als Universal-, sondern als *Spezialinstrument* ausgebildet werden soll, weil nur ein solches die Erzielung von Höchstleistungen gestattet. Man ist daher im vorliegenden Falle bei dem für Katastervermessungen bewährten System des Repetitionstheodoliten geblieben und hat sein Augenmerk auf eine einfache, bequeme und Ablesefehler möglichst ausschließende Art der Winkelablesung gerichtet, was deshalb wichtig ist, weil für die große Zahl der Detailpunkte die Richtungen nur einmal gemessen werden.

Das in den Figuren 1 und 2 dargestellte Instrument wird in den Dreifuß eingesetzt, der in der bei Zeißinstrumenten üblichen Weise am Stativ befestigt ist. Es ruht verpackt mit dem Verdeck des Kreises direkt auf einem Sockel der Grundplatte. Das Achsenwerk kann sich daher frei bewegen und ist beim Transport durch das Gewicht des Oberbaues keinen Beschädigungen ausgesetzt.

Der Durchmesser des Horizontalkreises beträgt 10,5 cm, derjenige des Höhenkreises 8 cm. Zur Ablesung dienen Skalenmikroskope von bekannter Bauart und zwar zwei für den Horizontal- und eines für den Höhenkreis. Alle drei Kreisstellen

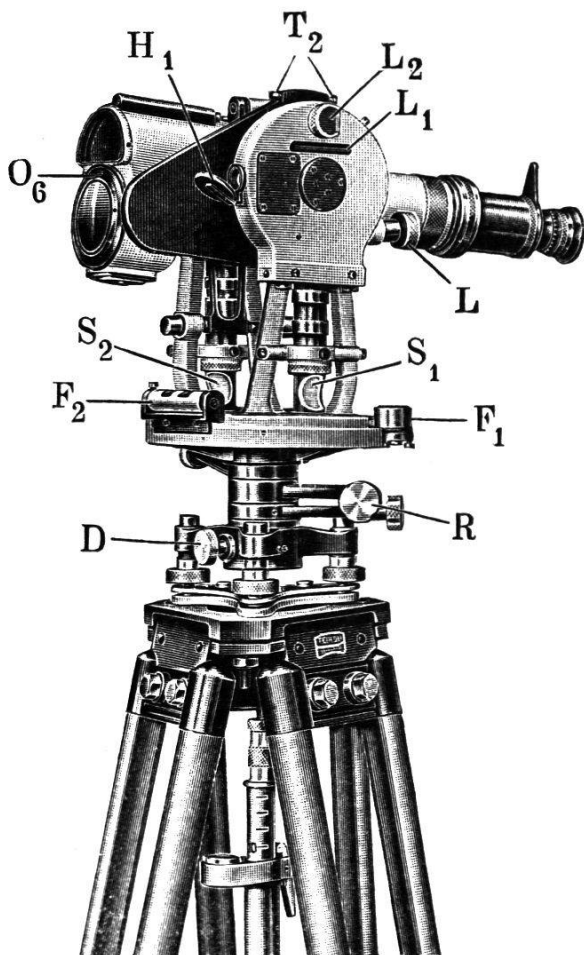


Figur 3.

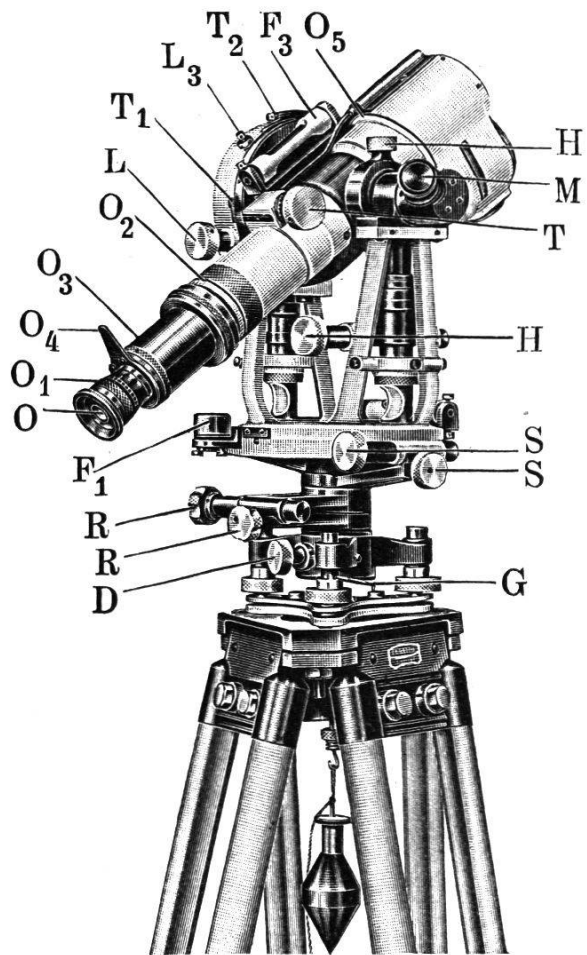
werden, zum Teil durch die hohle Horizontaldrehachse hindurch, in die nämliche Ebene abgebildet, in welcher sich die Skalenplatte befindet. Alle drei Kreisstellen können demnach durch das Okular *M* im selben Gesichtsfeld betrachtet und abgelesen werden. Letzteres ist in Figur 3 dargestellt. Die beiden wagrechten, mit *SI* bezeichneten Teilungen gehören zum Horizontalkreis, die senkrechte Teilung zum Höhenkreis. Die obere Teilung mit der aufrechten Bezifferung kann man als Haupt-, die untere als Nebenablesestelle betrachten. Es läßt sich damit eine einfache Kontrolle der nur einfach gemessenen Richtungen bewerkstelligen, die um so sicherer vor Ablesefehlern schützt, — insbesondere vor 10- oder 50-Minutenfehlern — wenn man die Nullstriche der beiden Skalen nicht auf den gleichen Durchmesser justiert, sondern um eine gewisse ungerade Zahl Minuten

(z. B. zwischen 40 und 50 Minuten) voneinander verschieden. Die beiden Mikroskopablesungen müssen dann in den Minuten stets diese konstante Differenz aufweisen, ansonst in der einen oder andern Ableseung ein Fehler vorhanden sein muß.

Das Fernrohr ist durchschlagbar, so daß Richtungen oder Winkel in beiden Lagen gemessen werden können.



Figur 2.



Figur 1.

Die Ableseungen können auf 50 Sekunden cent. oder 20 Sekunden sex. genau geschätzt werden. Das Ableseokular M ist umlegbar, so daß sämtliche Winkelablesungen in beiden Fernrohrlagen bequem vom Standort des Beobachters aus erfolgen können.

Die Kollimationslibelle ist zusammen mit dem Höhenkreis vollständig eingekapselt und kann entweder von der Seite bei L_1 oder durch das Prisma L_2 vom Standort des Beobachters aus betrachtet werden. Die Vergrößerung des mit Innenfokussierung versehenen Fernrohres ist eine 24fache.

II. *Der Distanzmesser.*

Bei den im letzten Jahrzehnt von einer Reihe von schweizerischen Grundbuchgeometern konstruierten optischen Distanzmessern wurde in erster Linie die Erzielung einer Genauigkeit erstrebt, welche derjenigen einer guten Lattenmessung mindestens ebenbürtig ist.

Schon im Jahre 1920 hat Prof. Baeschlin* speziell für Fadendistanzmesser eine ganze Reihe von Forderungen aufgestellt, denen ein Distanzmesser vorgenannter Art zu genügen habe. Da seit 1920 weitere Verbesserungen, darunter auch die Erfindung des hier beschriebenen Distanzmessers gemacht worden sind, so möchte ich jene Forderungen etwas verändert und erweitert hier wiederholen.

1. Verwendung einer horizontalen Distanzlatte, zur Vermeidung des Einflusses von Differenzialrefraktion.
2. Anfang und Ende des Lattenabschnittes sollen möglichst gleichzeitig beobachtet werden können, um den Einfluß des Luftzitterns zu vermindern oder um die Genauigkeit der Ablesung zu steigern.
3. Größtmögliche Unveränderlichkeit der Konstanten in jeder Hinsicht.
4. Beseitigung der Parallaxe.
5. Keine Schätzung, sondern direkte Ablesung der Distanz.
6. Die Ablesungen sollen zwecks Erhöhung der Genauigkeit wiederholt werden können und unabhängig sein voneinander.

Diese Forderungen, die speziell die Genauigkeit der Distanzmessung berühren, sind noch zu ergänzen durch folgende Forderung wirtschaftlicher Natur:

7. Einfache Reduktion auf den Horizont, eventuell automatisch durchs Instrument.

Wie weit diese Forderungen, die in untergeordneten Dingen noch erweitert werden könnten, am vorliegenden Instrument in Erfüllung gegangen sind, möge die folgende Beschreibung zeigen.

a) *Das Prinzip des Distanzmessers.*

Das neue Tachymeter gehört zur Gruppe der Koinzidenz- oder Doppelbild-Entfernungsmesser. Die Anregungen dazu gaben mir die in den letzten 20 Jahren zu großer Vollendung

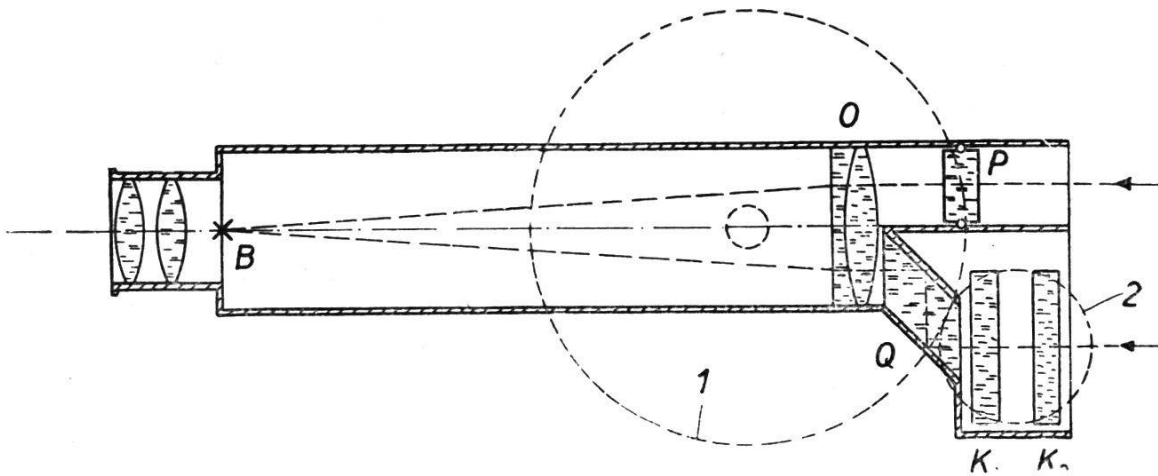
* « Schweiz. Zeitschrift für Vermessungswesen », 1920, S. 111.

gelangten militärischen Basisentfernungsmesser und sodann der Doppelbild-Distanzmesser des Amerikaners Richard. Das Instrument Richard ist von Jordan in der Zeitschrift für Vermessungswesen, 1899, beschrieben. Richard, der, nebenbei bemerkt, eine senkrechte Latte verwendete, bediente sich eines Glaskeiles, den er vor der einen Objektivhälfte anbrachte, während er die andere Hälfte unbedeckt ließ. Er erzeugte also den parallaktischen Winkel direkt im Objektraum des Fernrohres und erhielt so in der Bildebene des letztern zwei Bilder desselben Gegenstandes, deren Abstand direkt proportional zur Entfernung des Gegenstandes war. Irgend ein Punkt, z. B. der Nullpunkt der Lattenteilung konnte als Index zur Ablesung der Entfernung verwendet werden. Bei der Distanzmessung mittels Doppelbildern sind daher *Fernrohrfäden vollständig überflüssig*. Diese Eigenschaft des Doppelbild-Entfernungsmessers macht ihn dem Fadendistanzmesser in zweifacher Hinsicht überlegen: er ist wirtschaftlicher und zugleich genauer. Der Fadendistanzmesser erfordert nämlich eine Einstellung am einen und eine Ablesung am andern Faden, beim Doppelbild-Distanzmesser dagegen kann die Ablesung ohne weiteres erfolgen.

Die Stärke des Keiles, d. h. die Größe des brechenden Winkels desselben ist abhängig von der Konstanten, die dem Instrument zugrunde gelegt wird. Für eine Konstante 1 : 100 beträgt der parallaktische Winkel = 63,6 Minuten (cent.). Der Keilwinkel ist ungefähr doppelt so groß, wie der Ablenkungswinkel. Ein Keil von dieser Stärke ist bereits nicht mehr frei von Farbenzerstreuung und muß deshalb achromatisch gemacht werden.

Wenn die Richard'sche Keilanordnung zusammen mit einem gewöhnlichen astronomischen Fernrohr angewendet wird, so *vermischen sich die beiden Bilder vollständig*. Um die Ablesung an der Latte ohne Irrtümer und Ungenauigkeiten überhaupt zu ermöglichen, bedarf es daher einer besondern Teilung auf der Latte. Infolge der Vermischung erscheinen die Bilder flau und wenig kontrastreich, was letzten Endes gleichbedeutend einer Verminderung der Helligkeit ist, die um so mehr ins Gewicht fällt, als zur Erzeugung der Bilder nur je die Hälfte des Objektivs in Betracht kommt.

Das oben erläuterte Richard'sche Prinzip ist auch das Prinzip des hier beschriebenen Tachymeters. Statt nur eines einzigen, werden jedoch zwei, und zwar genau gleich starke, ebenfalls achromatisierte Keile K_1 und K_2 verwendet, die vor



Figur 5.

der unteren Objektivhälfte hintereinander angeordnet sind (Fig. 5). Jeder erzeugt somit je die Hälfte des parallaktischen Winkels. Figur 5 stellt einen schematischen Vertikalschnitt des neuen Tachymeterfernrohres dar. Darin ist zwischen den Keilen K_1 und K_2 und dem Objektiv O noch ein Rhomboederprisma Q eingezeichnet, welches das die Keile passierende Strahlenbündel in das Objektiv lenkt und der besonderen Form der Keile wegen notwendig ist.

Um die erwähnten Nachteile der Bildvermischung zu beseitigen, ist an dem neuen Tachymeter eine *vollständige Trennung der Bilder* durchgeführt. Letztere erscheinen daher deutlich und klar, nur durch eine feine, unmerkliche, horizontale Linie von einander getrennt. Im Gesichtsfeld ist nur ein einziger vertikaler Faden sichtbar, der zur Winkelmessung dient. Bei der Messung der Horizontalwinkel wird stets das obere Bild benutzt, d. h. der Vertikalfaden auf das im oberen Bild erhaltene Ziel eingestellt, weil dieses Bild von der unbedeckten Objektivhälfte erzeugt wird. Zwecks Messung des Höhenwinkels kann die Trennungslinie, analog dem Horizontalfaden, auf die Instrumentenhöhe an der Latte eingestellt werden.

Obgleich, wie gesagt, weder der Distanzmessung, noch der Winkelmessung irgendwelche Schwierigkeiten durch die Bildtrennung verursacht werden, so ist doch dafür gesorgt, daß

statt der beiden Halbbilder auch ein Vollbild erzeugt werden kann. Dies geschieht durch die Drehung des Ringes O_3 (Fig. 1) um zirka 90 Grad, wodurch das die Meßkeile passierende Strahlenbündel abgeblendet wird. Gleichzeitig mit der Drehung auf Vollbild erscheinen außer dem Vertikalfaden noch ein Horizontal- und zwei auf die Konstante 1 : 100 justierte Distanzfäden. Man hat in dem Falle ein ganz gewöhnliches Fernrohr vor sich, mit dem alle gewöhnlichen Theodolitoperationen, also auch das Messen von Distanzen an der senkrechten Latte nach Reichenbach ausgeführt werden können. Die Drehung des Ringes O_3 erfolgt zwischen zwei Anschlägen, von denen der eine das Vollbild, der andere das Doppelbild markiert. Es kann somit auf äußerst einfache Art und Weise die Umschaltung von dem einen Bild auf das andere erfolgen.

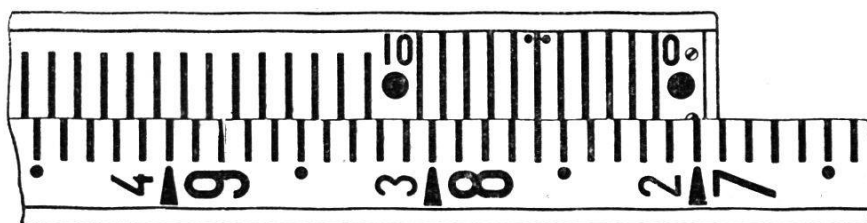
Die Ablesung der Distanz geschieht an einer horizontalen Latte (s. Fig. 6 u. 10). Die horizontale Latte, die in der Schweiz erstmals von Grundbuchgeometer Zwicky in St. Gallen angewendet wurde, ist ein unentbehrliches Requisit der optischen Präzisionsdistanzmessung. Bei Verwendung einer senkrechten Latte werden die beiden übereinanderliegenden, den parallaktischen Winkel bildenden Zielstrahlen infolge ihres Durchganges durch Luftschichten von ungleicher optischer Dichte ungleichmäßig gebrochen, welchen Vorgang man Differenzialrefraktion nennt. Bei der horizontalen Latte liegen die Zielstrahlen stets annähernd in gleicher Höhe über dem Boden, wodurch die Differenzialrefraktion auf ein Minimum reduziert wird. Die horizontale Latte hat aber auch den weiteren praktischen Vorteil, daß durch sie die Reduktionsrechnung sehr vereinfacht und einer automatischen Reduktion weniger Schwierigkeiten bereitet werden.

Da dem Instrument die Konstante 1 : 100 zu Grunde gelegt ist, so haben die Teilstriche der Latte je einen Abstand von 1 cm. Am Ende der Teilung befindet sich ein in 10 Intervalle eingeteilter Nonius, dessen Nullpunkt mit dem Nullpunkt der Hauptteilung angenähert zusammenfällt. Dieser gemeinsame Nullpunkt ist 0,24 mm nach einwärts verschoben, damit die Additionskonstante automatisch berücksichtigt wird. Diese letztere setzt sich zusammen aus einem Betrag von 88 mm, der dem Abstand der Keile, d. h. des Scheitelpunktes des parallakti-

schen Winkels von der Horizontaldrehachse des Fernrohres entspricht und einem Betrag von 36 mm, um welchen die Teilung der Horizontallatte vor der Standlatte, bzw. dem Zielpunkt sich befindet. Außerdem ist die Ziellinie bei Nullstellung der Trommel *T* um 1 mm seitlich verschoben, da die Planparallelplatte *P* nicht mehr normal, sondern schief zur Ziellinie steht. Die Verschiebung des Nullpunktes ist daher:

$$\frac{88 + 36}{100} - 1 = 0,24 \text{ mm.}$$

Außer dem durch zwei schwarze Punkte markierten Nonius am Ende der Teilung, befindet sich gegen die Mitte der letztern in 50 cm Abstand vom ersten noch ein zweiter Nonius, der durch zwei rote Punkte gekennzeichnet ist. Die schwarzen Ziffern der Teilung entsprechen dem äußern Nonius, die roten



Figur 6.

Ziffern (in Fig. 6 etwas kleiner gezeichnet) dem inneren Nonius. Zur Ablesung kann jeder der beiden Nonien benutzt werden und zwar zweckmäßig für kürzere Distanzen bis zirka 80 m der innere und für größere Distanzen von 80—150 m der äußere Nonius. Der innere Nonius erweist sich besonders zweckmäßig zur Messung der Entfernung der Detailpunkte, da er sich stets in unmittelbarer Nähe der senkrechten Standlatte befindet, so daß Richtungswinkel und Entfernung in der Regel im gleichen Gesichtsfeld beobachtet werden können.

Vor der Ablesung wird das auf Doppelbild gestellte Fernrohr so auf die horizontale Latte gerichtet, daß die Trennungslinie ungefähr in die Mitte der Latte und, um schärfste Abbildung zu bekommen, die Ablesestelle ungefähr in die Mitte des Gesichtsfeldes zu liegen kommt. Man wird dann das in Figur 6 dargestellte Bild erblicken, besser gesagt zwei Bilder, eines oberhalb der Trennungslinie mit dem Nonius und eines unterhalb der Trennungslinie mit der Hauptteilung. Die Ablesung in Figur 6 würde lauten 71,50, bzw. 21,50, je nachdem der

äußere oder der innere Nonius benutzt wurde. An der Latte können somit unmittelbar die ganzen Meter und Dezimeter abgelesen werden. Da aber nur in seltenen Fällen ein Strich des Nonius mit einem der Hauptteilung koinzidieren wird, h. h. nur dann, wenn die Distanz genau auf einen Dezimeter endet, so könnten in allen übrigen Fällen ohne besondere Hilfsmittel die Zentimeter nicht direkt abgelesen, sondern nur geschätzt werden. Eine *Wiederholung der Ablesung* wäre somit ausgeschlossen, denn eine Schätzung, wie sie am Nonius vorgenommen werden müßte, zu wiederholen, hat keinen Sinn. Bei zitternder Luft ist jedoch eine Wiederholung für Entfernungen von mehr als 60—70 m und bei ruhigerer Luft auch für Entfernungen von mehr als 100 m, speziell für Polygonseiten, schlechthin unerläßlich. Wäre das Instrumentarium nur mit dem Nonius allein ausgerüstet, so müßte notwendig sein Meßbereich eine Einschränkung erfahren, was wirtschaftlich sich ungünstig auswirken würde. (Fortsetzung folgt.)

Fédération internationale des Géomètres.

3^e Congrès à Paris, 14—18 octobre 1926.

(Suite et fin.)

A 11 h, par un temps brumeux et sous une légère pluie, se déroula sous l'Arc de Triomphe une émouvante cérémonie et le dépôt de fleurs de la paix auprès de la flamme du souvenir à la mémoire du soldat inconnu; le poilu français symbolisait en une même et touchante pensée les combattants d'hier, aujourd'hui fraternellement réunis, évoquant tous ceux morts au service de leur patrie.

Le temps de déjeuner, selon l'expression française, pour assister l'après-midi à l'assemblée solennelle sous la présidence d'honneur de M. Turpin, Administrateur des Contributions directes et du Cadastre.

M. Peltier, Président du congrès, prononce le discours d'ouverture, puis le Secrétaire général Butault donne quelques renseignements généraux sur le congrès, le but poursuivi et les résultats acquis.

L'apport financier des nations se monte à fr. 50,000. — français, la Belgique seule a fourni fr. 12,000. —, un délégué