

Zeitschrift: Schweizerische Zeitschrift für Vermessungswesen und Kulturtechnik =
Revue technique suisse des mensurations et améliorations foncières

Herausgeber: Schweizerischer Geometerverein = Association suisse des géomètres

Band: 25 (1927)

Heft: 9

Artikel: Der selbstreduzierende Kontakt-Tachymeter Kern

Autor: Aregger, Alfred

DOI: <https://doi.org/10.5169/seals-190204>

Nutzungsbedingungen

Die ETH-Bibliothek ist die Anbieterin der digitalisierten Zeitschriften. Sie besitzt keine Urheberrechte an den Zeitschriften und ist nicht verantwortlich für deren Inhalte. Die Rechte liegen in der Regel bei den Herausgebern beziehungsweise den externen Rechteinhabern. [Siehe Rechtliche Hinweise.](#)

Conditions d'utilisation

L'ETH Library est le fournisseur des revues numérisées. Elle ne détient aucun droit d'auteur sur les revues et n'est pas responsable de leur contenu. En règle générale, les droits sont détenus par les éditeurs ou les détenteurs de droits externes. [Voir Informations légales.](#)

Terms of use

The ETH Library is the provider of the digitised journals. It does not own any copyrights to the journals and is not responsible for their content. The rights usually lie with the publishers or the external rights holders. [See Legal notice.](#)

Download PDF: 02.04.2025

ETH-Bibliothek Zürich, E-Periodica, <https://www.e-periodica.ch>

SCHWEIZERISCHE Zeitschrift für Vermessungswesen und Kulturtechnik

ORGAN DES SCHWEIZ. GEOMETERVEREINS

REVUE TECHNIQUE SUISSE DES MENSURATIONS ET AMÉLIORATIONS FONCIÈRES

ORGANE DE LA SOCIÉTÉ SUISSE DES GÉOMÈTRES

Redaktion: F. BAESCHLIN, Professor, Zollikon (Zürich)

Ständiger Mitarbeiter für Kulturtechnik: Dr. H. FLUCK, Dipl. Kulturingenieur, Neuchâtel, 9, Passage
Pierre qui roule (beurl.). — Redaktionsschluß: Am 1. jeden Monats.

□ Expedition, Inseraten- und Abonnements-Annahme: □
BUCHDRUCKEREI WINTERTHUR VORM. G. BINKERT, WINTERTHUR

Erscheinend am 2. Dienstag jeden Monats	No. 9 des XXV. Jahrganges der „Schweiz. Geometerzeitung“.	Abonnemente: Schweiz . . . Fr. 12.— jährlich Ausland . . . „ 15.— „
Inserate: 50 Cts. per 1spaltige Nonp.-Zeile	13. September 1927	Unentgeltlich für Mitglieder des Schweiz. Geometervereins

Der selbstreduzierende Kontakt-Tachymeter Kern.

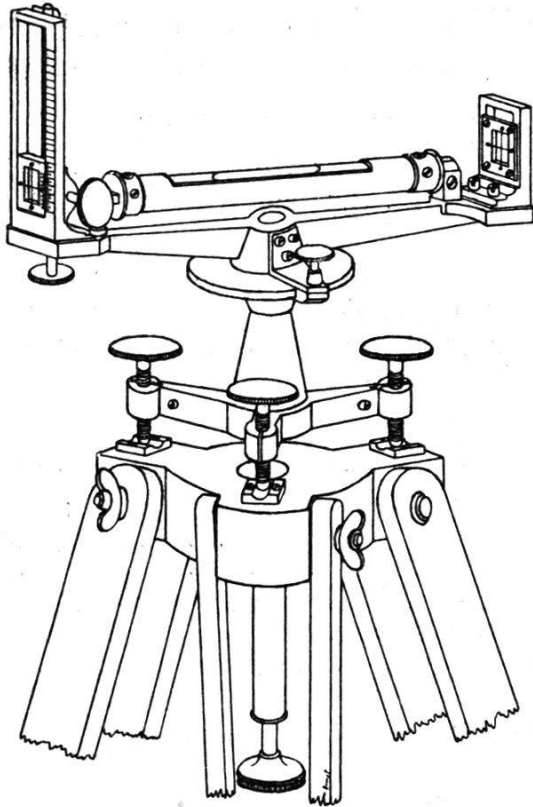
Von *Alfred Aregger*.

Die Firma Kern & Cie. in Aarau hat in den letzten drei Jahren ein neues Instrument geschaffen, das infolge seines universalen Charakters für das Feldmessen die Aufmerksamkeit des Geometers auf sich lenkt. Es sei daher gestattet, im folgenden etwas näher auf dieses Instrument einzugehen.

Entwicklung und theoretische Grundlage.

Der heutige Kontakt-Tachymeter Kern sieht über eine Entwicklungsgeschichte von ein bis zwei Jahrhunderten zurück und hat sich in dieser langen Zeit vom einfachsten Gefällsmesser zum vollkommenen, universalen Theodoliten entwickelt. Er gehört also zur Klasse der Gefällsmesser. Das erscheint auf den ersten Blick nicht ohne weiteres natürlich; aber ebenso wie man im Tier- und Pflanzenreich nicht so leicht erkennbare Grenze zwischen einzelnen Familien und Gattungen hat, sind auch die Vermessungsinstrumente oft nicht ohne weiteres einer bestimmten Gattung zuzusprechen.

In der Figur No. 1 (Klischee der Firma Kern, Jahr 1886) haben wir einen Gefällsmesser, welcher den Ausgangstyp des Kontakt-Tachymeters darstellt und zum leichteren Verständnis desselben dienen kann. Er ruht auf einem einfachen Stativ und wird durch eine Libelle horizontalisiert. Von den beiden Dioptern ist das eine längs einer vertikalen Teilung verschiebbar. Beide Diopter haben ein Visierloch und ein Fadenkreuz, so daß ein Visieren nach beiden Richtungen, bergauf und bergab, möglich ist. Die Einheit der vertikalen Teilung ist ein Hundertstel der Länge des Gefällsmessers, d. h. $\frac{1}{100}$ des horizontalen Abstandes der beiden Diopterplatten. Das Instrument, respektive die vertikale



Figur 1.

Teilung, gibt also die Neigung der Visur in Prozenten an.

Mit einem solchen Gefällsmesser kann man aber an einer senkrecht aufgestellten Meßlatte direkt die horizontale Distanz nach derselben ablesen. Die Erklärung des Meßvorganges gibt uns die Figur No. 2. Es verhält sich:

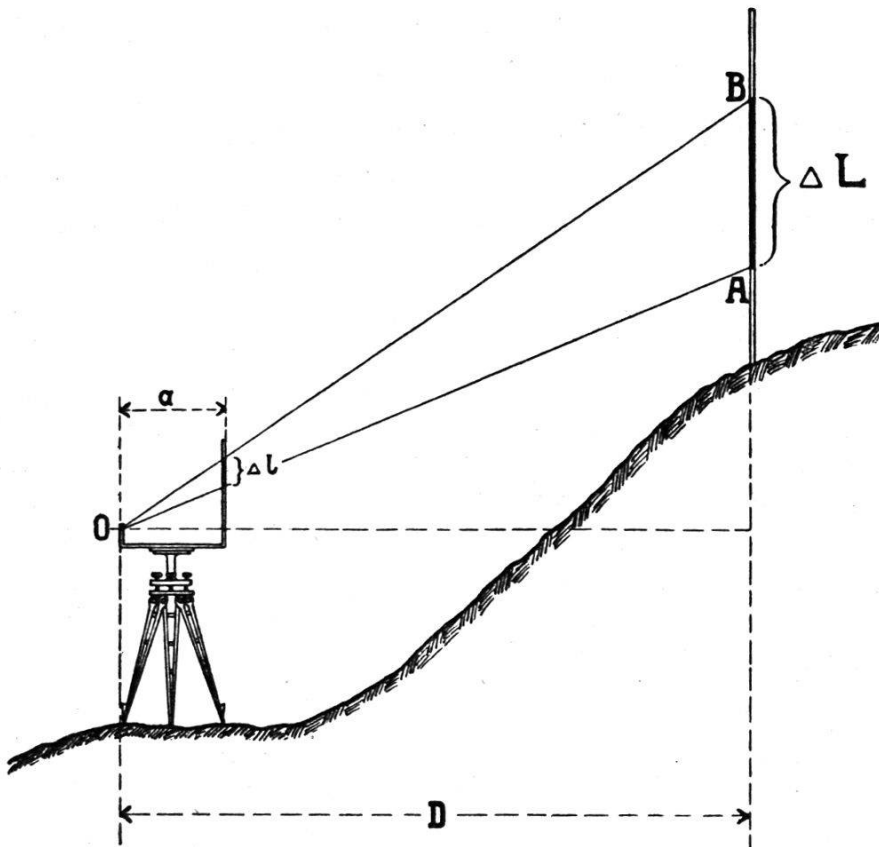
$$a : \Delta l = D : \Delta L \quad (1)$$

$$\text{folglich: } D = \frac{a}{\Delta l} \Delta L \quad (2)$$

wählen wir nun Δl zu $\frac{1}{100} a$, d. h. zu 1% Neigungsdifferenz, so erhalten wir aus (2)

$$D = 100 \Delta L \quad (3)$$

Wollen wir also den Gefällsmesser nach Fig. 1 als selbstreduzierenden Tachymeter gebrauchen, so gestaltet sich die Arbeitsweise wie folgt: Auf dem einen Ende der zu messenden Strecke wird das Instrumentchen aufgestellt und zwar der-

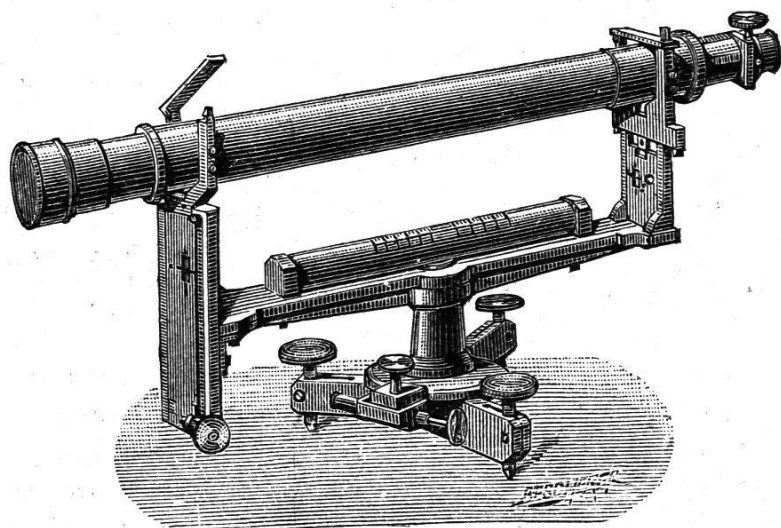


Figur 2.

art, daß das feste Diopter O zentrisch über dem Streckenende sich befindet. Auf dem andern Endpunkt wird eine Nivellierlatte senkrecht aufgestellt. Nun macht man mit dem Gefällsmesser eine beliebige Ableseung auf der Latte, schiebt nachher sofort das bewegliche Diopter um ein Teilungsintervall der vertikalen Teilung, d. h. um 1%

Neigungsdifferenz weiter und macht mit dieser Diopterstellung eine andere Lattenablesung. Nun ist nach Gl. (3) die horizontale Länge der Strecke das Hundertfache der Differenz der beiden Lattenablesungen.

Will man die Meßgenauigkeit steigern, so verschiebt man das bewegliche Diopter statt nur um 1 um 2 oder mehrere Prozente. Es ist dann nur das nach (3) erhaltene Resultat um die entsprechende Zahl der Prozente zu dividieren.



Figur 3.

Der nächste Schritt vorwärts in der Entwicklung des Instrumentes ist in der Figur No. 3 (Klischee der Firma Morin, Paris) dargestellt. Würde man dieses noch mit einem geteilten Horizontalkreis ergänzen, so hätte man einen eigentlichen Tachymeter vor sich. Solche Meßgeräte kamen in

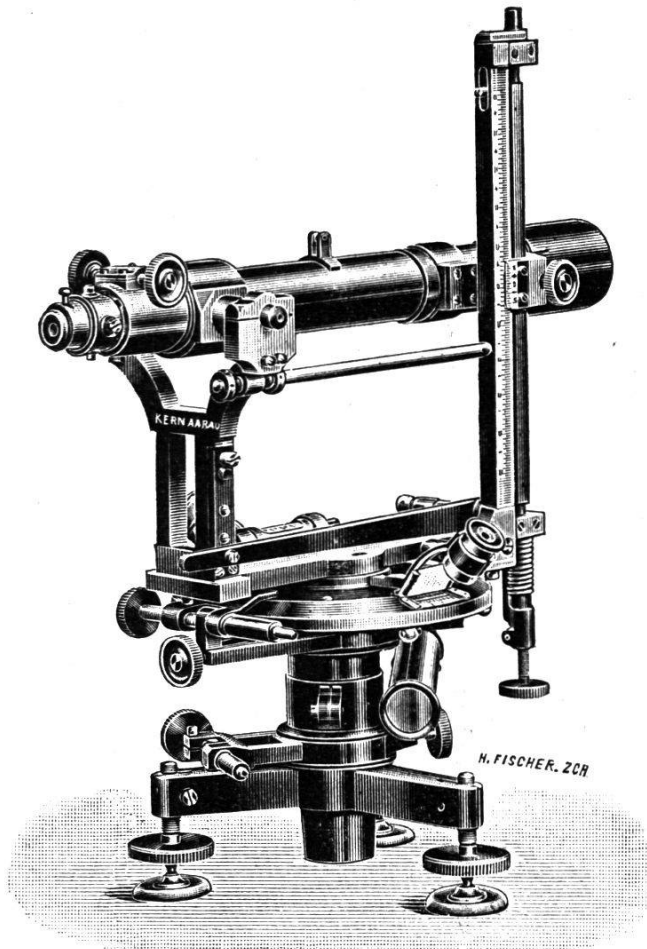
der ersten Hälfte des vorigen Jahrhunderts besonders in den Kreisen französischer Ingenieure zu namhaften Anwendungen.

Das Instrument (Fig. 3) ist aber als Tachymeter nicht sehr genau, denn die nötige Veränderung der Neigung des Fernrohres zwischen den beiden Lattenablesungen wird an der senkrechten Prozentteilung der objektivseitigen Fernrohrstütze eingestellt. Diese Einstellungen sind einerseits zeitraubend und andererseits nicht so genau, daß die Ableseschärfe des Fernrohres voll ausgenützt werden kann.

Vor etwa 70 Jahren hat hier der französische Ingenieur Sanguet entscheidend eingegriffen, indem er die soeben angeführte ungenaue Handeinstellung durch ein exakt arbeitendes Hebelwerk ersetzte. Erst jetzt konnte man mit dem Instrument rasch und gut messen. Ingenieur Sanguet verstand es, den Tachymeter zudem fast in allen Teilen gründlich zu verbessern. So entstand das in der Figur 4 abgebildete Instrument. Dieses hat sich in der Folge unter den Namen Autoreduktor oder Kontakttachymeter Sanguet besonders in Frankreich derart eingelebt, daß es von mehreren Werkstätten in vielen tausend Exemplaren geliefert werden konnte und auch heute noch in ebenso großer Anzahl wie früher hergestellt wird.

In der Schweiz hat dieses Instrument nur wenig Anwendung gefunden. Meines Wissens kam es nur bei den Vorarbeiten für die Lötschbergbahn in größerer Anzahl zur Verwendung.

Aber trotz der sehr großen Verbreitung in Frankreich und dessen Kolonien hat das Sanguet-Instrument in den meisten andern Ländern verhält-



Figur 4.

die Begrenzung dieser Kippbewegungen. Benennen wir diese Anschläge a , b , c und d , und eine Ablesung durch das Fernrohr an der Nivellierlatte mit l_a wenn der Kipphebel auf a steht, l_b wenn derselbe auf b steht usw., so ist bei der Sanguet'schen Anordnung der Anschlagköpfe $l_b - l_a = 10$ mm, $l_c - l_a = 18$ mm und $l_d - l_a = 22$ mm pro 1 m horizontaler Entfernung zwischen Fernrohrkippachse und Meßlatte. Total haben wir pro 1 m Entfernung somit $10 + 18 + 22 = 50$ mm Ablesedifferenz, was einer tachymetrischen Multiplikationskonstante von nur 20 entspricht. Die Distanzrechnung gestaltete sich folgendermaßen:

$$D = [(l_b + l_c + l_d) - 3 l_a] \cdot 20 \quad (4)$$

Wir ersehen, daß zu einer guten Distanzmessung 4 Lattenablesungen nötig sind und daß die Berechnung der Distanz eine nicht unwesentliche Rechenarbeit erfordert. Einen alles überwiegenden Vorteil sah Sanguet darin, daß bei diesen Ablesungen ein allfälliger grober Ablesefehler ermittelt und folglich unschädlich gemacht werden kann. Fehlertheoretisch aber, d. h. in bezug auf die kleinen zufälligen Fehler ist die Formel (4) ungünstig, denn man gibt der Ablesung l_a das Gewicht 3, und die Genauigkeit einer gemessenen Strecke hängt somit zum größten Teile von der Genauigkeit dieser Ablesung l_a ab.

Muten wir allen 4 Ablesungen je einen mittleren zufälligen Fehler von $\pm f$ zu, — alle Ablesungen können mit der gleichen Genauigkeit

nismäßig wenig Anklang gefunden. Die Gründe dazu sind nicht etwa prinzipieller oder theoretischer, sondern mehr konstruktiver Natur, denn die Sanguet'sche Meßmethode hat sich allgemein als sehr zweckmäßig erwiesen. Die konstruktiven Mängel des Instrumentes aber werden aus der nun folgenden Beschreibung des neuen Kontakt Tachymeter Kern indirekt ersichtlich sein.

Immerhin sei vorerst noch eine fehlertheoretische Frage erörtert, welche in der konstruktiven Anordnung, sowie im Gebrauch des Instrumentes eine große Rolle spielt. Das Hebelwerk, welches Sanguet für die tachymetrische Fernrohrkipfung verwendete, hatte an der rechtsseitigen Kante der Fernrohrstütze (siehe Figur 4) Anschlagknöpfe für

gemacht werden, — so resultiert der mittlere Fehler M einer gemessenen Distanz

$$M = (\sqrt{3} f - 3 f) \cdot 20 = \sqrt{12} f 20 = 69 f \quad (5)$$

Würden wir aber nur 2 Kontaktknöpfe haben mit einem Intervall von 2% Fernrohrkipfung, d. h. 20 mm pro 1 m entsprechend einer Multiplikationskonstante 50, so hätten wir nur 2 Lattenablesungen zu machen, und die Berechnung wird äußerst einfach, was eine große Zeitersparnis bedeutet. Der mittlere Fehler M einer gemessenen Distanz wird dann

$$M = (\pm f \mp f) 50 = 50 \sqrt{2} f = \pm 71 f \quad (6)$$

Die Werte (5) und (6) sind aber praktisch identisch. In der neuen Konstruktion wurde denn auch diesem Umstand besonders Rechnung getragen.

Das neue Kern'sche Instrument.

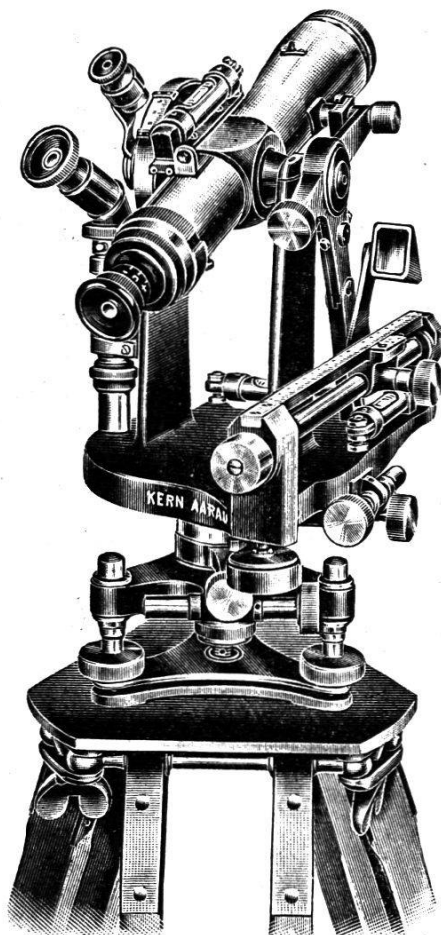
Nachdem wir in dem vorhergehenden Abschnitt das Wesen und die Entwicklung der selbstreduzierenden Kontakttachymeter kurz überblickt haben, wollen wir zu dem Gegenstand unserer Abhandlung (Figur No. 5) im engeren Sinne übergehen.

Ein Vergleichen der Figuren No. 4 und 5 läßt uns wichtige Abänderungen der neuen Konstruktion gegenüber der früheren erkennen:

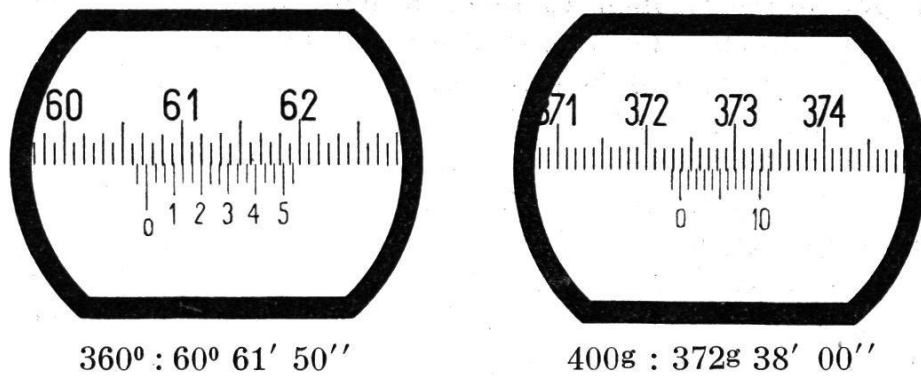
1. *Der Unterbau*, d. h. Grundplatte, Stellschrauben, Achsensystem und Horizontalkreis sind dem normalen 12 cm Repetitionstheodoliten entnommen. Sämtliche Schraubengewinde sind gegen rasches Austrocknen und gegen Eindringen von Staub abgeschlossen. Der Gang derselben ist regulierbar. Das untere Ende des Vertikalachsenwerkes endigt in einer Oese, welche sowohl zum Einhängen einer Senkelschnur, als auch zum Anschrauben unseres patentierten Zentrierstockes (starres Lot) dient.

Die Teilungsart des Kreises ist in der Figur No. 6 ersichtlich. Zur Kreisablesung dient ein Nonienmikroskop mit langem, schwenkbarem Okular, so daß die Ablesung immer vom Fernrohrökular aus erfolgen kann. Ich möchte auf die große Uebersichtlichkeit und Genauigkeit dieser Ablesevorrichtung aufmerksam machen, welche ein rasches, bequemes Arbeiten gestattet.

2. *Die Fernrohrstützen* bilden mit der Kreisschutzdecke und mit den Trägern des horizontal gelegten Kontaktmechanismus ein einziges solides Gußstück, wodurch das einmal berichtigte Instrument in richtigem Zustand bleibt und gegen äußere Einflüsse sehr unempfindlich ist.



Figur 5.



Figur 6.

Wenn nötig, kann an eine Fernrohrstütze eine Bussole in Kästchenform angesteckt werden.

Die Lager der Fernrohrkippachse sind geschlossen. Es ist darum zulässig, das Instrument als Ganzes, ohne Abheben des Fernrohres, in den Kasten zu verpacken, was Vorteile bietet.

3. Das auf der *Okularseite durchschlagbare Fernrohr* ist zentrisch gelagert, d. h. seine Kippachse ist senkrecht über der Vertikalachse angeordnet. Es ist folglich *ausbalanciert*, und bei der Distanzmessung tritt keine *Additionskonstante* auf. Durch diese wichtige Neuerung sind mehrere Mängel behoben, welche der Bauart nach Fig. 4 anhaften.

Dadurch, daß das Fernrohr durchschlagbar ist, und auch ein Vertikalkreis von 8 cm Durchmesser vorhanden ist, kann das Instrument auch als normaler Theodolit gehandhabt und verwendet werden, was einen weiteren großen Vorzug der Neukonstruktion darstellt. Die früheren Modelle erlaubten kein Durchschlagen des Fernrohres und darum war eine genaue Winkelmessung unmöglich.

Das Fernrohr hat 40 mm freie Objektivöffnung und 27 cm Länge. Es ist hermetisch verschlossen, hat Innenfokussierung und ist für die Reichenbachsche oder Okularfadendistanzmessung zudem anallaktisch. Als normale Vergrößerung wurde eine 27fache gewählt; es können aber auch auswechselbare Okulare mit Vergrößerungen zwischen 22 und 33fach eingepaßt werden. Vielfach könnten 25fache und eine 30fache Vergrößerung empfohlen werden.

Die Fassung des Objektives ist derart geformt, daß ohne weiteres das Prisma für die Doppelbildtachymetrie Kern aufgesetzt werden kann, so daß beide tachymetrischen Meßmethoden (Kontakt und Doppelbild) gemischt zur Anwendung kommen können.

Ein Diopter und eine Nivellierlibelle vervollständigen das Fernrohr.

4. *Die Neigungsskala.* Ebenso wie bei den Instrumenten nach Fig. 1, 3 und 4 die Neigung der Ziellinie in Prozent abgelesen wird, geschieht dies auch beim neuen Instrument. Wie die Fig. 5 veranschaulicht, ist die Neigungsskala nicht mehr in exponierter vertikaler Lage angeordnet, sondern in stabiler horizontaler Form, rechts neben einer Fernrohrstütze. Die Teilung geht von +90% bis —85%. Die Nonien, einer für positive und einer für negative Neigungen haben 0,05% direkte Angabe und 0,025% Schätzung. Sollten Zielungen mit Neigung von über

den oben genannten Größen zu machen sein, so werden dieselben wie mit einem gewöhnlichen Theodoliten, also mit den Okularfäden (Methode Reichenbach) und dem Höhenkreis genommen, was aber wohl höchst selten notwendig sein wird.

Ueber dem Nonius der Neigungsskala ist ein Prisma mit Lupe montiert, so daß auch diese Teilung bequem vom Fernrohrkular aus abgelesen werden kann.

5. *Der Kontaktmechanismus.* Auf dem rechtsseitigen Ende der Fernrohrkippachse sitzt, frei drehbar, ein rechtwinkliger Hebel, dessen einer Schenkel mit dem Fernrohr in der Nähe des Objektivs durch eine Schraube mit Schneckengewinde rasch verbunden oder gelöst werden kann. Ist diese Schraube gelöst, so läßt sich das Fernrohr frei durchschlagen und mit dem Instrument wie mit einem normalen Theodoliten arbeiten. Ist die Schraube aber angezogen, d. h. der eine Schenkel des Winkelhebels mit dem Fernrohr verbunden, so steht der andere, nach unten gerichtete, Hebelarm genau senkrecht zur Ziellinie des Fernrohres.

Dadurch, daß man an dem Fernrohr in seiner Kippachse einen rechtwinklig auf ihm stehenden Arm befestigt hat, ist es nicht mehr nötig, die für die tachymetrische Distanzmessung zu machende Fernrohrkippung an einer vertikalen Teilung einzustellen, wie das in den Figuren 1, 3 und 4 der Fall ist; sondern es kann der Verschiebungsmechanismus in horizontaler Richtung auf das untere Ende des abwärts gerichteten Hebels wirken. Auch die Neigungsskala kann horizontal gelegt werden. Die Ablesung wird an einer mit dem Hebelarm in Verbindung stehender Ablesevorrichtung gemacht.

Es ist ohne weiteres klar, daß durch diese Aenderung in der prinzipiellen Bauart die an Hand der Figur No. 2 abgeleiteten Formeln ihre Gültigkeit beibehalten, denn das dem Raumdreieck ähnliche Instrumentendreieck wird nur gegenüber dem ersteren um einen rechten Winkel gedreht. Es bleibt das Dreieck: Fernrohrkippachse — Nullpunkt der Neigungsskala — Nullpunkt der Ablesevorrichtung am abwärts geneigten Arm ähnlich dem Dreieck: Fernrohrkippachse — Fußpunkt der Horizontal дистанz — Zielpunkt an der Latte.

Die neue Kern'sche Kontakteinrichtung ist wie folgt gebaut: (siehe Figur 5). Die beiden vertikalen Träger des Mechanismus bilden mit der Kreisschutzdecke und den Fernrohrstützen ein Gußstück. Zwischen diesen festen Trägern ist eine etwa 20 cm lange zylindrische Stange (Läuferstange) eingelegt. Auf derselben sitzt ein Läufer, welcher an die Stange an jeder beliebigen Stelle vermittelt der in der Figur gut sichtbaren Klemmschraube festklemmbar ist. Dieser Läufer trägt an der Innenseite einen horizontalen Zapfen, der in die Durchbohrung einer im abwärts geneigten Arm des Winkelhebels sitzenden Kulisse eingreift. Die verdeckte Kulissennute verläuft in der Längsrichtung des Winkelhebels.

Etwas über der runden Läuferstange ist eine ebenfalls horizontale und ebensolange vierkantige Stange angebracht, welche mit den Trä-

gern des Kontaktmechanismus fest verschraubt ist. Diese Vierkantstange, Neigungsskala genannt, trägt eine Teilung, deren Einheit $\frac{1}{100}$ der senkrechten Entfernung zwischen der Fernrohrkipkachse und dem Kulissenzapfen des Läufers ausmacht. Der Läufer trägt einen festen Nonius, welcher zur Feinablesung der Neigungsskala dient. Die weitere Anordnung dieser Neigungsskala ist weiter oben unter 4. „Die Neigungsskala“ besprochen.

Aus den gemachten Erklärungen geht hervor, daß beim Verschieben des Läufers auf seiner Führungsstange das Fernrohr gekippt wird, und daß die Größe der Kippung am Nonius des Läufers in Prozent abgelesen werden kann.

Zum Zwecke der Feinbewegung ist die Stange, auf welcher der Läufer sitzt in ihrer Längsrichtung verschiebbar. Die diesbezügliche Anordnung ist folgende: Am hintern, d. h. objektivseitigen Träger des Kontaktmechanismus wirkt eine lange Spiralfeder auf die Läuferstange und zwar in axialer Richtung derselben. Beim vordern oder okularseitigen Mechanismusträger wird durch obgenannte Federung die Läuferstange gegen die Spitze einer in der gleichen Richtung verlaufenden und im Träger sitzenden Schraube gepreßt. (Im Cliché No. 5 rechts über der Bezeichnung „Kern, Aarau“.) Durch Betätigen dieser Feinstellschraube kann die Läuferstange verschoben und somit die Neigung des Fernrohres um einige Prozente fein verstellt werden.

Für die tachymetrische, selbstreduzierende Distanzmessung, im Sinne der Ableitung nach Figur 2, ist der vordere, d. h. okularseitige Träger des Kontaktmechanismus zentrisch von unten nach oben durchbohrt und in dieser Oeffnung ist eine zylindrische Achse eingeschoben. Diese Walze hat oben ein um etwa 1 mm exzentrisch abgedrehtes ebenfalls zylindrisches Ende, das wir Exzenter nennen. Auf dem untern, herausragenden Teile dieser Achse ist ein Schraubenkopf befestigt (in Figur 5, rechts unterhalb der Inschrift „Kern, Aarau“). Auf der Peripherie dieses von Hand zu betätigenden Schraubenkopfes sind 3 Kerben vorhanden, welche 2 gleiche Intervalle bilden von je etwas weniger als $\frac{1}{4}$ des Umfanges. An der untern Seite des Trägers dieses Kontaktmechanismus ist eine federnde Sperrklinke befestigt, welche in die genannten Kerben eingreifen kann und so die einzelnen Drehbewegungen des Schraubenkopfes und damit diejenigen des Exzenters bemißt. Dieser Exzenter bildet das Widerlager der Mutter der oben beschriebenen Einstellschraube, die auf die Läuferstange wirkt. Dreht man den Exzenterkopfschraubenkopf, so wirkt der Exzenter auf die Feinstellschraubemutter und verschiebt diese um einen geringen Betrag in der Richtung der Läuferstange. Diese Bewegung der Schraubemutter wird von ihr direkt auf die Schraube und damit auch auf die Läuferstange und den darauf festgeklemmten Läufer selbst übertragen. Da aber jede Läuferbewegung eine Fernrohrkipfung verursacht, haben wir in dem beschriebenen Mechanismus eine Vorrichtung, um die für die selbstreduzierende tachymetrische Distanzmessung nötige Fernrohrkipfung rasch und genau auszuführen.

Die verdeckten Kontaktkerben im Exzentrerschraubenkopf sind so angeordnet, daß das Intervall zwischen denselben einer Fernrohrkipfung von genau 1% Neigungsdifferenz entspricht und folglich zwischen dem ersten und dritten Kontakt 2%.

Es stehen uns also die Multiplikationskonstanten 100 und 50 zur Verfügung. Für normale Ansprüche an die Tachymetrie wird man mit der Konstante 100 auskommen, während man für höhere Ansprüche diejenige von 50 verwenden wird. Soll möglichst genau gemessen werden, so ist die Messung zweimal zu machen unter Benützung verschiedener Stellen der Tachymeterlatte und jedesmal mit der Konstante 50. Eine Zwischenablesung des Kontaktes 100 kann zur Abklärung allfälliger Meßfehler dienen.

Genauigkeit der Distanzmessung: Aus vielen Erfahrungen ergibt sich, daß der mittlere Fehler einer Distanzmessung (einmalige Beobachtung) von 100 m Länge auf ± 6 cm angenommen werden kann unter Verwendung der Konstante 1 : 50 und ± 10 cm bei 1 : 100.

Es sei hier eine Serie von Resultaten aus der Praxis angeführt. Ueber einen Teil der Gemeinde Gelfingen wurden die Polygonseiten mit einem Kontakttachymeter vor- und rückwärts je einmal gemessen, und diese Distanzen wurden nachher mit Latten einmal nachgemessen. Da das Gebiet im Mittel 5 bis 10% Neigung hat, wäre auch der Lattenmessung ein Fehler zuzuschreiben, wir wollen im folgenden aber davon absehen. Es ergaben sich folgende Differenzen:

Distanzen in m	Differenzen in cm
20 bis 30 m	+2, +0,
30 » 40 »	—2, —6, +0, +4, +1, +0, 04
40 » 50 »	+0, —1, —4, +3, +3
50 » 60 »	—2, +1, +3, +3
60 » 70 »	+0, —2, +4
70 » 80 »	+4, +0, +4, +1, +3, —2
80 » 90 »	+4, —7, —6
90 » 100 »	—3, —2, —1, —6
100 » 120 »	+4, —2, +2

Stellt man die Distanzen mit den zugehörigen Fehlern graphisch dar und sucht eine ausgleichende Fehlerkurve, so ergibt dieselbe *annähernd* folgendes Fehlergesetz:

$$v = \pm (0,01 + 0,0003 d) \quad (\text{alles in m}) \quad (7)$$

Obiges Gesetz gilt für eine doppelte Messung, während für eine einfache etwa folgendes gelten würde:

$$v = \pm (0,02 + 0,0004 d) \quad (\text{alles in m}) \quad (8)$$

d. h. der Fehler ist etwa 2 cm plus 4 mm pro 10 m Distanz, also auf 100 m Distanz ± 6 cm, was mit der oben angegebenen allgemeinen Erfahrung stimmt.

Verwendung des Kontakt-Tachymeters bei der schweizerischen Grundbuchvermessung.

1. *Winkelmessung:* Aus der Beschreibung des Instrumentes geht hervor, daß es für diese Messung sehr geeignet ist.
2. *Höhenmessung:* Dadurch, daß die Visurneigungen in Prozent gemessen werden, gestaltet sich die Höhenrechnung besonders einfach.
3. *Distanzmessung:* Für die mittleren Fehler der tachymetrischen Distanzmessung mit diesem Instrument können wir die Formeln (7) und (8) zugrunde legen. Nach (7) kommt für eine doppelte Distanzmessung folgende Formel für den Maximalfehler in Betracht:

$$m_{\max.} = \pm (0,03 + 0,001 d) \quad (9)$$

Die Toleranzen der Grundbuchvermessung stellen uns auch Maximalfehler dar. Nach denselben und der Gleichung (9) läßt sich folgende Maximalfehler-Tabelle aufstellen:

Distanzen	m _{max} Konkta Tachymeter	Toleranz für Polygonseiten		Toleranzen für Detailaufnahme	
		J II	J III	J II	J III
10 m	4 cm	1 cm	7 cm	9 cm	19 cm
40 m	7 cm	3 cm	15 cm	13 cm	29 cm
70 m	10 cm	4 cm	20 cm	17 cm	35 cm
100 m	13 cm	5 cm	25 cm	19 cm	40 cm
130 m	16 cm	6 cm	29 cm	21 cm	44 cm

Wir sehen, daß der Kontakt-Tachymeter die Anforderungen an alle Meßgattungen erfüllt, nur die Polygonseiten im Gebiete der Instruktion II müßten etwa 4 mal (2 mal vor- und 2 mal rückwärts) und Distanzen über 80 oder 100 m in 2 Stücken gemessen werden. Diese letztere Bedingung ist durch den Einfluß einer allfälligen Differentialrefraktion geboten. (Siehe Hefte Juli und August, Jahrgang 1925 dieser Zeitschrift.)

Der Umstand aber, daß auf das Instrument ohne weiteres das Doppelbildprisma Kern aufgesetzt (vgl. No. 10, Jahrgang 1926 dieser Zeitschrift) oder ebensogut mit Werffeli-Latten beobachtet werden kann, erlaubt uns die hohen Anforderungen, welche an die Polygonseitenmessung J II gestellt werden, auch mit diesem Instrument leicht zu erfüllen. Um die Meßgehilfen nicht durch eine doppelte Latten-ausrüstung überbürden zu müssen, ist es ratsam, die Messungen mit dem Doppelbild auf alle Marchzeichen auszudehnen. Man hat dann noch den Vorteil erhöhter Genauigkeit ohne bedeutend mehr Arbeit. Nebst der Doppelbildlatte trägt einer der Gehilfen eine 4 bis 5 m lange, dünne Tachymeterlatte (sog. leichte Bauplatznivellierlatte) mit sich, welche für die Aufnahme aller übrigen Details vermittelt der Kontakt-Meßmethode verwendet wird. Viele Kulturgrenzen und Wege im wellenförmigen Gelände, sowie eingeschnittene meist noch mit Gestrüpp umgebene Wasserläufe können mit Hilfe einer solchen langen, senkrechten, die Hindernisse überragenden Latte bequemer eingemessen

werden, als mit der höchstens 2 m hoch stellbaren Doppelbild-Tachymeterlatte. Auch dient eine solche lange Latte zum Messen der kleinen Distanzen und zu sonstigen Kleinmessungen, welche sich präsentieren.

Es wäre nun falsch zu glauben, daß im Gebiet der Instruktion II der Kontakttachymeter als solcher nur wenig Verwendung finden könne. Aus mehreren Gemeinden im parzellierten Gebiete des Kantons Luzern hat sich ergeben, daß 60 bis 70% aller aufzunehmenden Punkte mit der senkrechten Latte mittelst des Kontakttachymeters eingemessen werden können.

Der Kontakttachymeter, mit der Doppelbild-Meßausrüstung ergänzt, ist diejenige glückliche Instrumentenkombination, welche dem damit ausgerüsteten Geometer oder Ingenieur erlaubt, alle vorkommenden polygonometrischen und tachymetrischen Arbeiten zweckmäßig und rationell auszuführen.

Das Instrument ist in mehreren Ländern patentiert oder zum Patent angemeldet. Zuletzt möge noch auf den Prospekt J 48 der Firma Kern in Aarau verwiesen werden.

Längendifferenz-Bestimmungen der Schweizerischen Geodätischen Kommission.

Von *E. Hunziker*.

Um die geographische Länge eines Punktes der Erdoberfläche zu definieren, muß ein willkürlich gewählter Meridian als Nullmeridian angenommen werden. In neuerer Zeit geht man fast allgemein vom Meridian von Greenwich aus. Unter der geographischen Länge eines Ortes versteht man den Winkel, den die Meridianebene des Ortes mit dem Nullmeridian bildet; der Winkel, den die beiden Meridianebenen zweier beliebiger Punkte der Erdoberfläche miteinander einschließen, wird geographische Längendifferenz geheißen. Die Erde führt in genau 24 Stunden Sternzeit eine Umdrehung aus; es ist deshalb gegeben, die geographischen Längen und Längendifferenzen in Zeit auszudrücken. Die geographische Längendifferenz zweier Punkte ist dann gleich dem Unterschied der beiden Ortszeiten, oder — mit andern Worten — gleich dem Zeitunterschied der Meridiandurchgänge eines Gestirnes. Auf der östlichen Station geht jeder Fixstern um den Betrag der Längendifferenz früher durch die Nord-Südebene als auf der westlichen Station.

In den Grundzügen ist demnach die Bestimmung einer Längendifferenz recht einfach; es genügt, auf irgend eine Weise in einem beliebigen absoluten Zeitpunkt den Unterschied der Ortszeiten der beiden Stationen festzustellen. Soll aber der mittlere Fehler einer Längendifferenz-Bestimmung auf eine Hundertstelsekunde hinunter gedrückt werden, so gestalten sich die Messungen sehr umständlich und zeitraubend. Sie zerfallen bei den gegenwärtig gebräuchlichen Methoden in zwei Teile: in die Bestimmung der Ortszeit auf den beiden Stationen und in die Vergleichung der beiden Beobachtungsuhren. Den Anforderungen nach der soeben genannten Genauigkeit genügen nur die Uhrvergleiche mit Hilfe telegraphischer Zeichen oder mittelst radiotelegraphischer Signale.

In den Jahren 1912 bis 1914 und 1919 bis 1923 sind von der Schweiz. Geod. Kommission acht inländische Punkte an die beiden Haupt-