

Zeitschrift: Schweizerische Zeitschrift für Vermessungswesen und Kulturtechnik =
Revue technique suisse des mensurations et améliorations foncières

Herausgeber: Schweizerischer Geometerverein = Association suisse des géomètres

Band: 27 (1929)

Heft: 5

Werbung

Nutzungsbedingungen

Die ETH-Bibliothek ist die Anbieterin der digitalisierten Zeitschriften. Sie besitzt keine Urheberrechte an den Zeitschriften und ist nicht verantwortlich für deren Inhalte. Die Rechte liegen in der Regel bei den Herausgebern beziehungsweise den externen Rechteinhabern. [Siehe Rechtliche Hinweise.](#)

Conditions d'utilisation

L'ETH Library est le fournisseur des revues numérisées. Elle ne détient aucun droit d'auteur sur les revues et n'est pas responsable de leur contenu. En règle générale, les droits sont détenus par les éditeurs ou les détenteurs de droits externes. [Voir Informations légales.](#)

Terms of use

The ETH Library is the provider of the digitised journals. It does not own any copyrights to the journals and is not responsible for their content. The rights usually lie with the publishers or the external rights holders. [See Legal notice.](#)

Download PDF: 15.03.2025

ETH-Bibliothek Zürich, E-Periodica, <https://www.e-periodica.ch>

SCHWEIZERISCHE

Zeitschrift für Vermessungswesen und Kulturtechnik

ORGAN DES SCHWEIZ. GEOMETERVEREINS

REVUE TECHNIQUE SUISSE DES MENSURATIONS ET AMÉLIORATIONS FONCIÈRES

ORGANE DE LA SOCIÉTÉ SUISSE DES GÉOMÈTRES

Expedition, Inseraten- und Abonnements-Annahme:

BUCHDRUCKEREI WINTERTHUR VORMALS G. BINKERT, WINTERTHUR, TECHNIKUMSTR. 83

XXVII. Jahrgang

Insertionsgebühr: 50 Cts. per einspaltige Nonpareillezeile
Schluss der Inseratenannahme am 6. jeden Monats

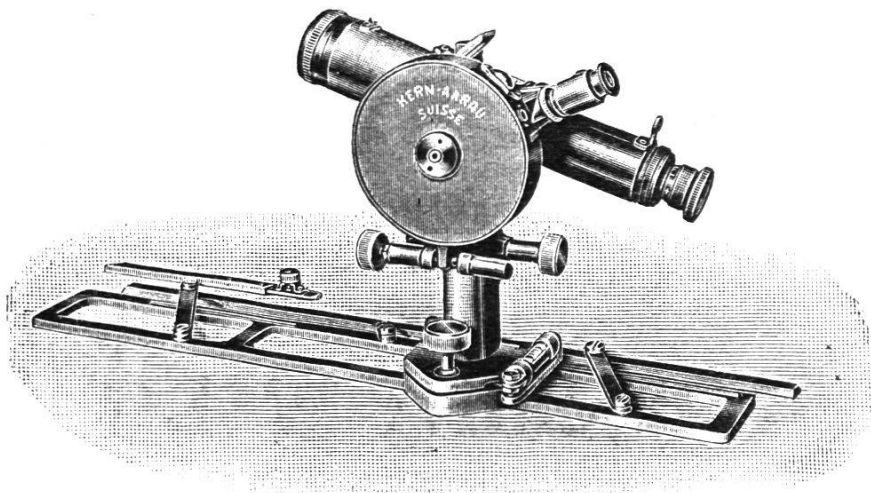
14. Mai 1929

INHALTSANGABE: Die Sektion Waldstätte-Zug an die Mitglieder des Schweiz. Geometervereins. — Das griechische Siedlungswerk in Süd-mazedonien. Von Dr. Ing. Hans Fluck. — Zur Theorie des Wild-Autographen. Von Professor F. Baeschlin. — Streifzug durch die Geschichte des Vermessungswesens mit besonderer Berücksichtigung der Basler Verhältnisse. Von E. Keller, Chef des Grundbuchgeometerbureaus Basel-Stadt (Schluß). — Vortragskurs über Güterzusammenlegungen. Von Dr. Fluck. — Frühjahrsversammlung der Sektion Waldstätte-Zug. — Bücherbesprechungen. — Hochschulnachrichten. — Adreßänderungen.

Meßtisch Kern

Neue Kippregel-Konstruktion

Kern
AARAU
SCHWEIZ



Kippregel No. 76

Haupteigenschaften:

Möglichst große Stabilität
Licht helles, anallaktisches Fernrohr
2 Kreisteilungen, eine feine mikroskopische neben einer gröbern mit Index und Lupe für großen Augenabstand
Solide, handliche und leichte Bauart.

Vorteil:

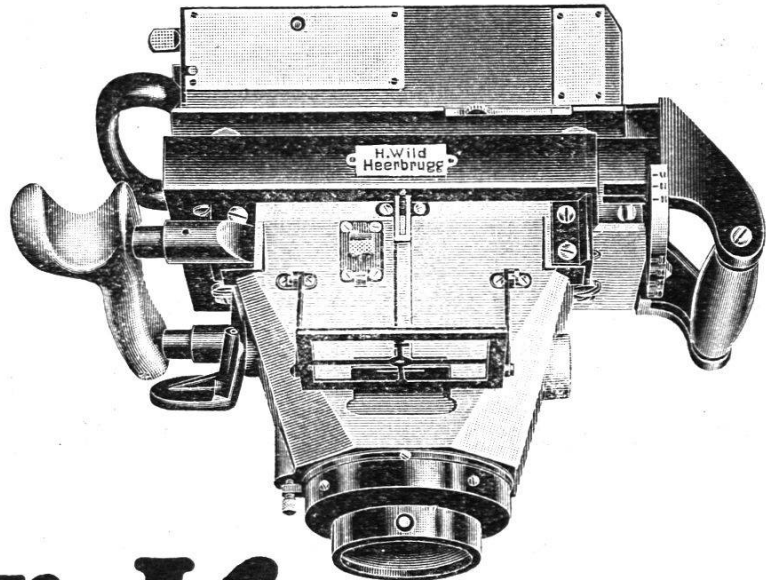
Genaueres, rasches und freudiges Arbeiten.

Verlangen Sie Prospekt „J 46“

11

KERN & C^{IE}, A.-G., AARAU (Schweiz)

Wild



Flieger-Kamera

Format 10 × 15 cm
oder 13 × 13 cm
Brennweite 165 mm

Spezial-Objektiv: WILD —————

verzerrungsfrei, mit großer Lichtstärke bis zum Plattenrand

Wechsel-Kassetten für 10 Platten —————

Leichteste
Präzisions-
Kamera

VERKAUFS-AKTIENGESELLSCHAFT
HEINRICH WILD'S GEODÄTISCHE INSTRUMENTE
HEERBRUGG **SCHWEIZ**