

**Zeitschrift:** Schweizerische Zeitschrift für Vermessungswesen und Kulturtechnik =  
Revue technique suisse des mensurations et améliorations foncières

**Herausgeber:** Schweizerischer Geometerverein = Association suisse des géomètres

**Band:** 28 (1930)

**Heft:** 5

## Werbung

### Nutzungsbedingungen

Die ETH-Bibliothek ist die Anbieterin der digitalisierten Zeitschriften. Sie besitzt keine Urheberrechte an den Zeitschriften und ist nicht verantwortlich für deren Inhalte. Die Rechte liegen in der Regel bei den Herausgebern beziehungsweise den externen Rechteinhabern. [Siehe Rechtliche Hinweise.](#)

### Conditions d'utilisation

L'ETH Library est le fournisseur des revues numérisées. Elle ne détient aucun droit d'auteur sur les revues et n'est pas responsable de leur contenu. En règle générale, les droits sont détenus par les éditeurs ou les détenteurs de droits externes. [Voir Informations légales.](#)

### Terms of use

The ETH Library is the provider of the digitised journals. It does not own any copyrights to the journals and is not responsible for their content. The rights usually lie with the publishers or the external rights holders. [See Legal notice.](#)

**Download PDF:** 31.03.2025

**ETH-Bibliothek Zürich, E-Periodica, <https://www.e-periodica.ch>**

SCHWEIZERISCHE  
**Zeitschrift für Vermessungswesen und Kulturtechnik**

ORGAN DES SCHWEIZ. GEOMETERVEREINS

REVUE TECHNIQUE SUISSE DES MENSURATIONS ET AMÉLIORATIONS FONCIÈRES

ORGANE DE LA SOCIÉTÉ SUISSE DES GÉOMÈTRES

Expedition, Inseraten- und Abonnements-Annahme:

BUCHDRUCKEREI WINTERTHUR VORMALS G. BINKERT, WINTERTHUR, TECHNIKUMSTR. 83

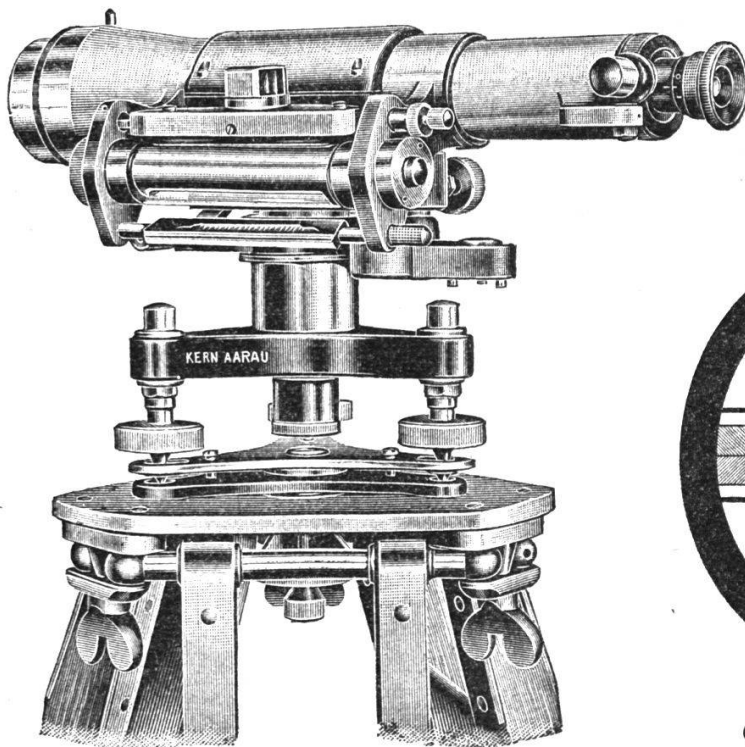
XXVIII. Jahrgang

Inserationsgebühr: 50 Cts. per einspaltige Nonpareillezeile  
Schluss der Inseratenannahme am 6. jeden Monats

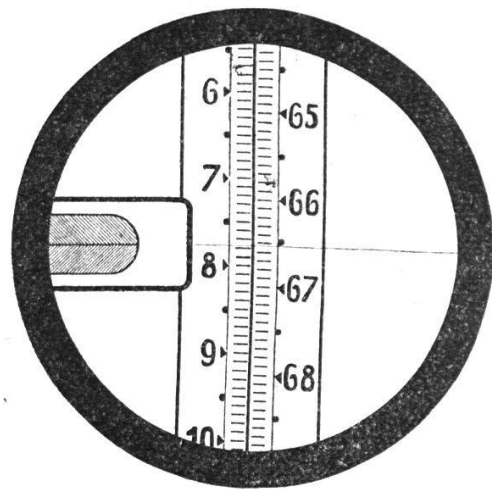
13. Mai 1930

INHALTSANGABE: Schweizerischer Geometerverein. Einladung zur Hauptversammlung. — Société suisse des Géomètres. Invitation pour l'Assemblée générale. — Die Anwendung der Polarkoordinatenmethode mit optischer Distanzmessung bei der Nachführung. Von G. Merian, Luzern. — Ein neuer Baustoff für Meliorationsarbeiten. Von R. Zollikofer, Zürich. — Von der Landeskultur-Ausstellung 1930 in Berlin. Von Dr. H. Fluck. — Société suisse des Géomètres. Assemblée des délégués. Procès-verbal. — Kleine Mitteilung. — Buchbesprechung.

# Neuheit!



**Kern**  
**AARAU**  
SCHWEIZ



Gesichtsfeld des Fernrohres

## Präzisions-Nivellierinstrument Kern III

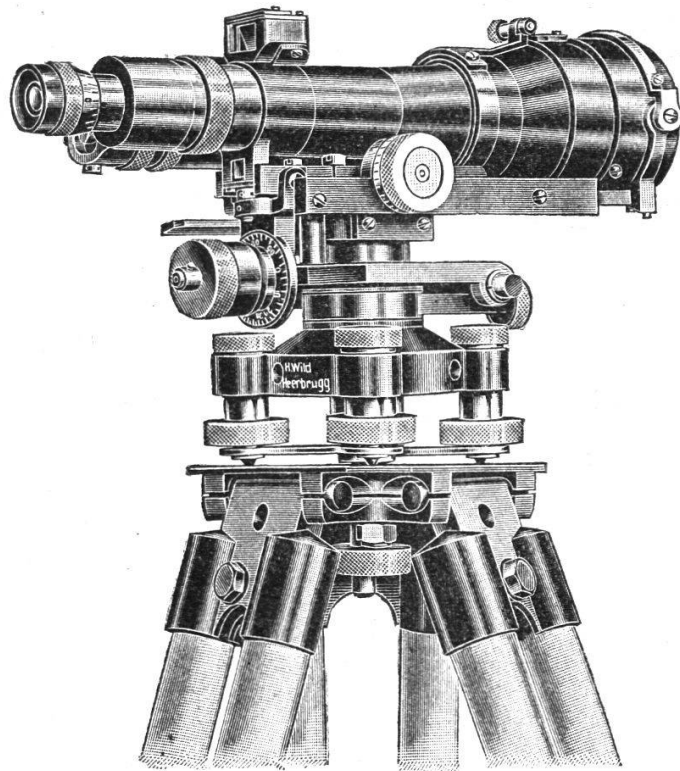
geeignet für Nivellierungen höchster Genauigkeit. Libelle mit Koinzidenzablesung, im Gesichtsfeld des Fernrohres sowie vom freien Auge sichtbar. Lieferbar mit und ohne **optischen Mikrometer** (Planplatte) für die Feinablesung der Invarmiere.

**KERN & C<sup>IE</sup>, A.-G., AARAU** (Schweiz)

# WILD

## Neukonstruktion

Präzisions-Nivellier-Instrument  
mit Keilstrich-Einstellung



$\frac{1}{4}$  nat. Größe — Gewicht 3,5 kg  
Vergrößerung 36fach

Verlangen Sie ausführliche Beschreibung

**Verkaufs-Aktiengesellschaft**  
Heinrich Wild's geodätische Instrumente  
**Heerbrugg** **Schweiz**