

Zeitschrift: Schweizerische Zeitschrift für Vermessungswesen und Kulturtechnik =
Revue technique suisse des mensurations et améliorations foncières

Herausgeber: Schweizerischer Geometerverein = Association suisse des géomètres

Band: 28 (1930)

Heft: 7

Werbung

Nutzungsbedingungen

Die ETH-Bibliothek ist die Anbieterin der digitalisierten Zeitschriften. Sie besitzt keine Urheberrechte an den Zeitschriften und ist nicht verantwortlich für deren Inhalte. Die Rechte liegen in der Regel bei den Herausgebern beziehungsweise den externen Rechteinhabern. [Siehe Rechtliche Hinweise.](#)

Conditions d'utilisation

L'ETH Library est le fournisseur des revues numérisées. Elle ne détient aucun droit d'auteur sur les revues et n'est pas responsable de leur contenu. En règle générale, les droits sont détenus par les éditeurs ou les détenteurs de droits externes. [Voir Informations légales.](#)

Terms of use

The ETH Library is the provider of the digitised journals. It does not own any copyrights to the journals and is not responsible for their content. The rights usually lie with the publishers or the external rights holders. [See Legal notice.](#)

Download PDF: 15.03.2025

ETH-Bibliothek Zürich, E-Periodica, <https://www.e-periodica.ch>

SCHWEIZERISCHE Zeitschrift für Vermessungswesen und Kulturtechnik

ORGAN DES SCHWEIZ. GEOMETERVEREINS

REVUE TECHNIQUE SUISSE DES MENSURATIONS ET AMÉLIORATIONS FONCIÈRES

ORGANE DE LA SOCIÉTÉ SUISSE DES GÉOMÈTRES

Expedition, Inseraten- und Abonnements-Annahme:

BUCHDRUCKEREI WINTERTHUR VORMALS G. BINKERT, WINTERTHUR, TECHNIKUMSTR. 83

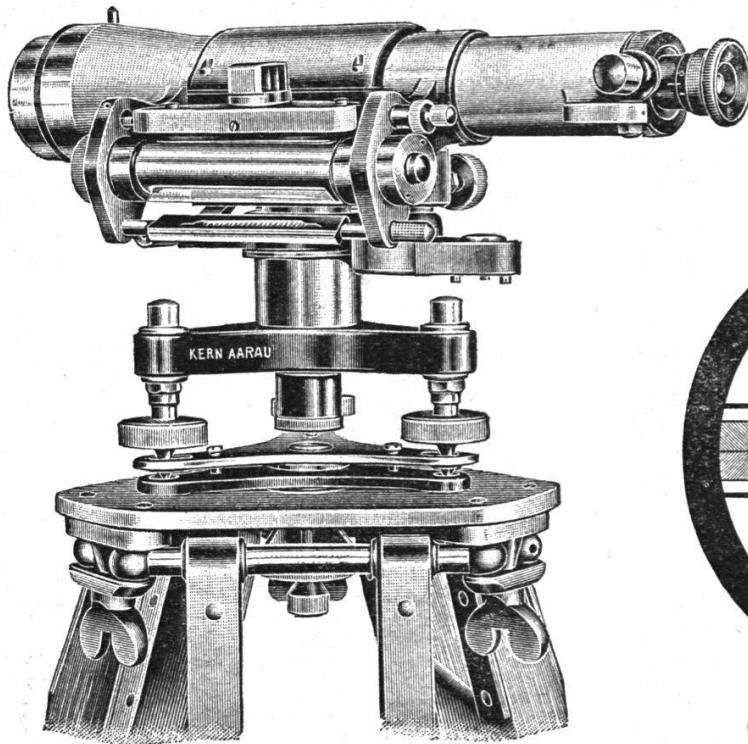
XXVIII. Jahrgang

Insertionsgebühr: 50 Cts. per einspaltige Nonpareillezeile
Schluss der Inseratenannahme am 6. jeden Monats

8. Juli 1930

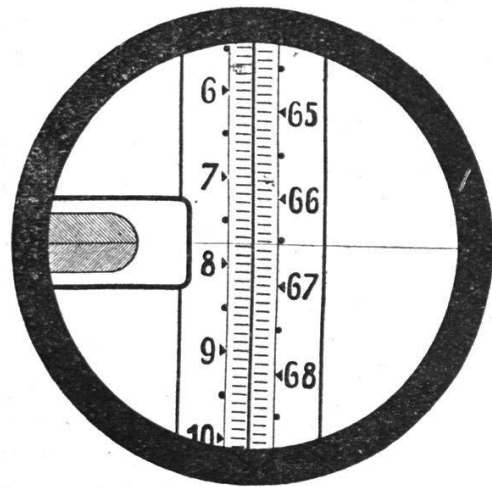
INHALTSANGABE: Die Bestimmung der zweckmäßigen Dränentfernung vom wirtschaftlichen Standpunkte aus. Von Dr.-Ing. H. Fluck. — Magnetische Vermessung der Schweiz. Von Dr. W. Brückmann. — Schweiz. Geometerverein. Protokoll der Hauptversammlung. — Schweiz. Geometerverein. Zentralvorstand. Protokollauszug. — Auszug aus dem Bericht des Bundesrates über seine Geschäftsführung im Jahre 1929 betreffend das Grundbuch- und Vermessungswesen. — Extrait du Rapport du Conseil fédéral sur sa gestion en 1929 concernant le Registre foncier et la mensuration cadastrale.

Neuheit!



Kern

AARAU
SCHWEIZ



Gesichtsfeld des Fernrohres

Präzisions-Nivellierinstrument Kern III

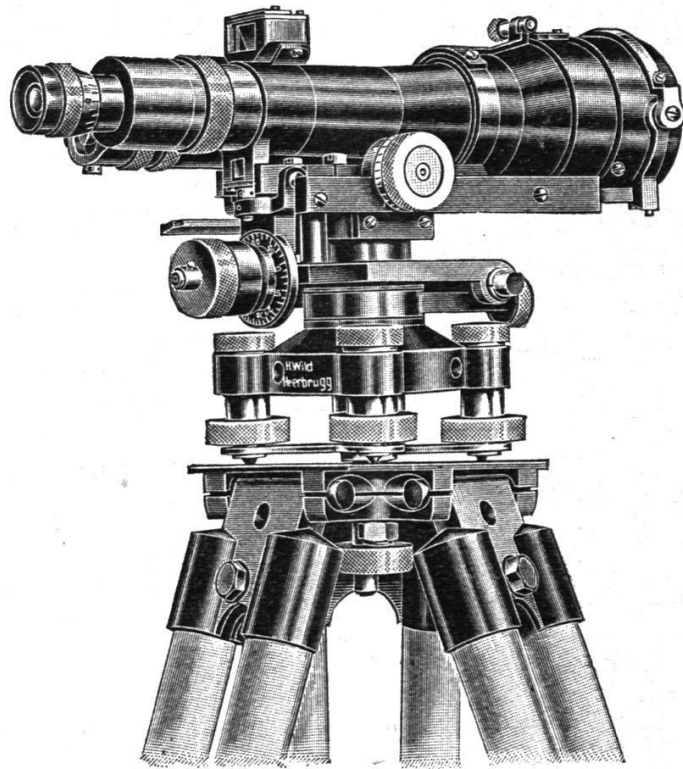
geeignet für Nivellierungen höchster Genauigkeit. Libelle mit Koinzidenzablesung, im Gesichtsfeld des Fernrohres sowie vom freien Auge sichtbar. Lieferbar mit und ohne optischen Mikrometer (Planplatte) für die Feinablesung der Invarmiere.

KERN & C^{IE}, A.-G., AARAU (Schweiz)

WILD

Neukonstruktion

**Präzisions-Nivellier-Instrument
mit Keilstrich-Einstellung**



$\frac{1}{4}$ nat. Größe — Gewicht 3,5 kg
Vergrößerung 36fach

Verlangen Sie ausführliche Beschreibung

**Verkaufs-Aktiengesellschaft
Heinrich Wild's geodätische Instrumente
Heerbrugg** **Schweiz**

Die Photo-Kartographischen Werkstätten

E. COLLIOUD & CO. in BERN

Weissensteinstraße 87

Telephon Christoph 15.98

machen sämtliche photographischen Reproduktionsarbeiten für das Vermessungswesen und für andere anverwandte Berufe, in bester Ausführung; preiswert und prompte Bedienung.

Als Spezialfirma empfehlen wir uns für:

- die **Fabrikation der Aluminium-Tafeln** in jedem Format, von 40/50 cm bis 90/120 cm, überzogen mit reinen Hadernpapieren;
- die **Herstellung der Blaukopien** auf Aluminium-Tafeln für den Uebersichtsplan, sowie die Reproduktion der ausgearbeiteten Blaukopien und Zusammendruck des Uebersichtsplanes (Auflagedruck);
- die **Reproduktion der fertigen Grundbuchpläne**, maßhaltig, für Nachtragblätter und Pause, pro Plan Fr. 58.—, mit zwei Pflichtabzügen (Zeichnung der Pläne mit speziellen Farben wird nicht verlangt);
- die **Vergrößerungen aus Siegfriedblättern** und andern geographischen Karten, für Sepia- und Bromsilberpapierkopien;
- die **photographische Reproduktion** in $\frac{1}{1}$ Größe, **Reduktion** oder **Vergrößerung** von jedem beliebigen Original in jedem Format;
- die **Herstellung von maßhaltigen Abzügen** auf Aluminium-Tafeln, nach verzogenen Originalen. 113

Mit Preisofferten, Mustern und Referenzen stehen wir jederzeit zu Diensten.

Neukonstruktionen

der

Heyde-Instrumente

Neue topometrische Instrumente

Gustav Heyde G. m. b. H., Dresden-N. 23,
Kleiststrasse 10