

Zeitschrift: Schweizerische Zeitschrift für Vermessungswesen und Kulturtechnik =
Revue technique suisse des mensurations et améliorations foncières

Herausgeber: Schweizerischer Geometerverein = Association suisse des géomètres

Band: 29 (1931)

Heft: 7

Artikel: La mesure par voie optique des coordonnées rectangulaires

Autor: Ansermet, A.

DOI: <https://doi.org/10.5169/seals-192696>

Nutzungsbedingungen

Die ETH-Bibliothek ist die Anbieterin der digitalisierten Zeitschriften. Sie besitzt keine Urheberrechte an den Zeitschriften und ist nicht verantwortlich für deren Inhalte. Die Rechte liegen in der Regel bei den Herausgebern beziehungsweise den externen Rechteinhabern. [Siehe Rechtliche Hinweise.](#)

Conditions d'utilisation

L'ETH Library est le fournisseur des revues numérisées. Elle ne détient aucun droit d'auteur sur les revues et n'est pas responsable de leur contenu. En règle générale, les droits sont détenus par les éditeurs ou les détenteurs de droits externes. [Voir Informations légales.](#)

Terms of use

The ETH Library is the provider of the digitised journals. It does not own any copyrights to the journals and is not responsible for their content. The rights usually lie with the publishers or the external rights holders. [See Legal notice.](#)

Download PDF: 02.04.2025

ETH-Bibliothek Zürich, E-Periodica, <https://www.e-periodica.ch>

Reinertrages, könnten diesem Punktierverfahren sichere Grundlagen bieten, werden aber nur allzu häufig durch Unsicherheit zahlenmäßigen Erfassens verschiedener Einflüsse die kaum überwindlichen Schwierigkeiten einer streng wissenschaftlichen Ertrags- und Wertbonitur landwirtschaftlicher Grundstücke erweisen, die in der Vielheit der ineinander verwobenen Einflüsse auf Ertrag und Wert begründet sind.“ Soviel uns bekannt ist, haben die Verfasser des von uns dargestellten Punktierverfahrens ihre Punktiertabelle auf Vermutungen und Schätzungen abgestellt und nicht auf die von Prof. Schnider als notwendig erachteten umfangreichen Untersuchungen. Dem Verfahren kann daher schon aus diesem Grunde eine gewisse Willkür kaum abgestritten werden.

(Fortsetzung folgt.)

La mesure par voie optique des coordonnées rectangulaires.

Par *A. Ansermet.*

L'évolution qui se manifeste depuis quelques années dans le domaine des mensurations est caractérisée essentiellement par la substitution des méthodes indirectes ou optiques de mesure linéaire aux procédés classiques à l'aide de la latte ou du ruban d'acier. L'inspectorat fédéral du cadastre, et en particulier son Directeur M. Baltensperger, ont contribué puissamment et efficacement à cette évolution si opportune à bien des égards. La méthode optique est surtout rationnelle en terrain difficile ou accidenté, en ville où la circulation est intense ou encore dans les zones occupées par des installations ferroviaires, ports fluviaux, etc. On peut opérer par coordonnées rectangulaires ou polaires, au moyen de la latte horizontale ou de la latte verticale. Soulignons ici, avant de poursuivre, qu'en ville la latte horizontale présente de nombreux inconvénients d'ordre pratique.

A l'instigation de M. Gröne, géomètre de la ville de Hamborn, la Maison Zeiss à Jena a conçu et réalisé un instrument destiné plus particulièrement à la mesure des abscisses et ordonnées par voie optique. Cet instrument, très intéressant à bien des égards, a fait l'objet d'études par M. Gröne lui-même, puis par M. W. Schneider dans le „Zeitschrift für Vermessungswesen“ (nos 13 et 17, 1930). Il nous a paru opportun, à l'intention des lecteurs de la «Revue technique Suisse des mensurations», de communiquer quelques résultats obtenus avec l'équipement Lodis à l'occasion des exercices de mensuration cadastrale à l'Université de Lausanne.

Description sommaire de l'équipement Lodis et mode d'emploi.

L'équipement Lodis est conçu pour la mesure des coordonnées au moyen de lattes verticales, ce qui permet d'opérer très rapidement et avec un minimum d'encombrement; la division des lattes comporte un trait tous les demi-centimètres et une chiffraison de 0 à 80, les lattes ayant 4 mètres de longueur. Ce mode de graduation est en rapport avec

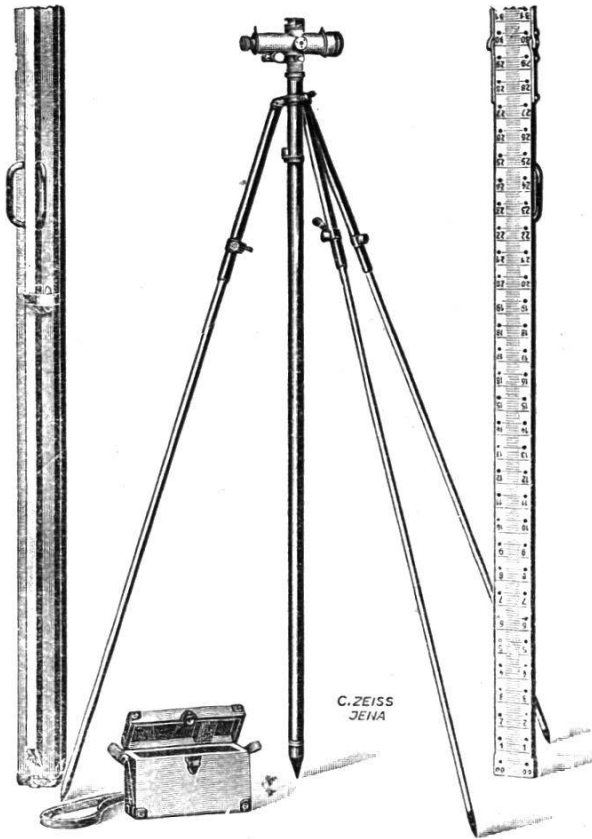


Fig. 1. Equipement Lodis.

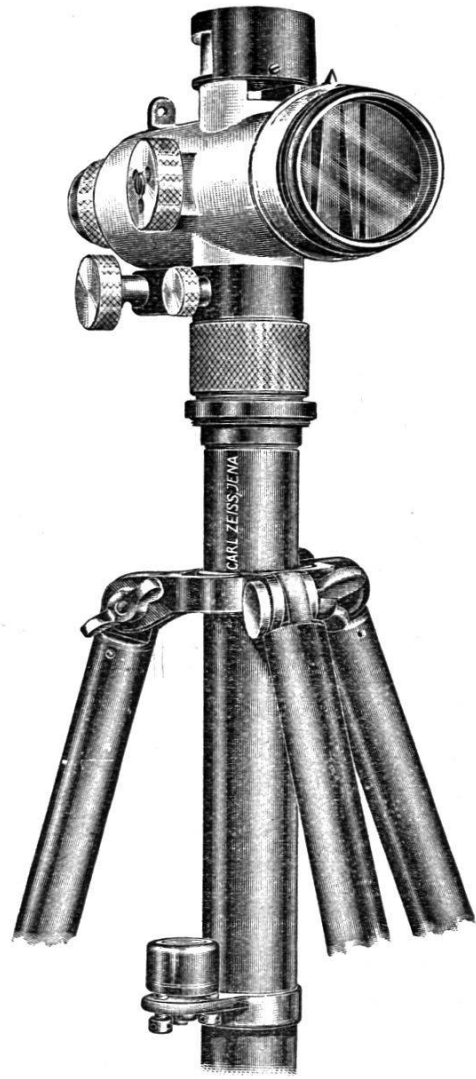


Fig. 3. Vue de l'instrument.

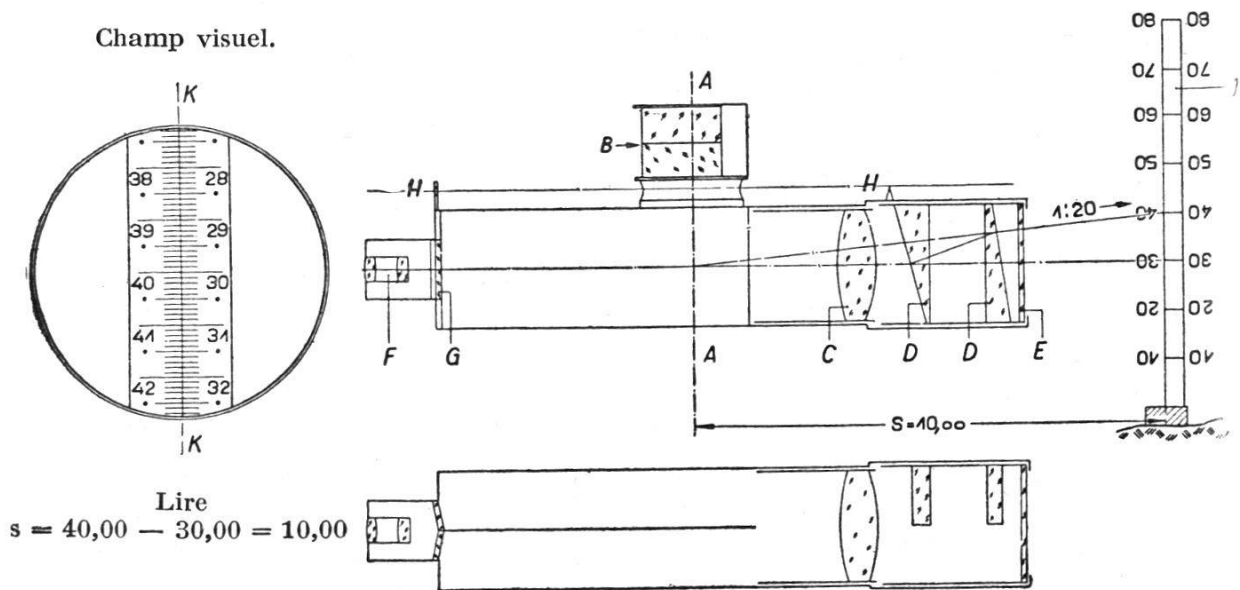


Fig. 2. Dessin schématique. Coupes horizontale et verticale et champ visuel.

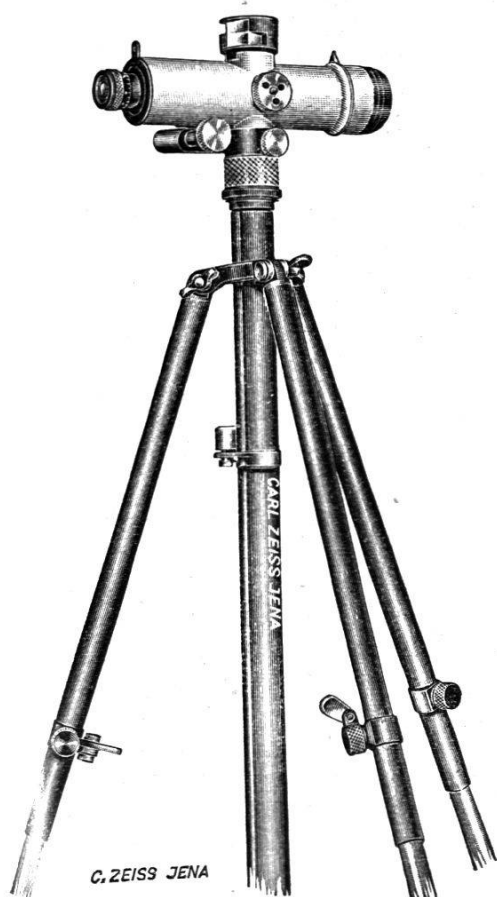


Fig. 4. Appareil avec contrefiches.

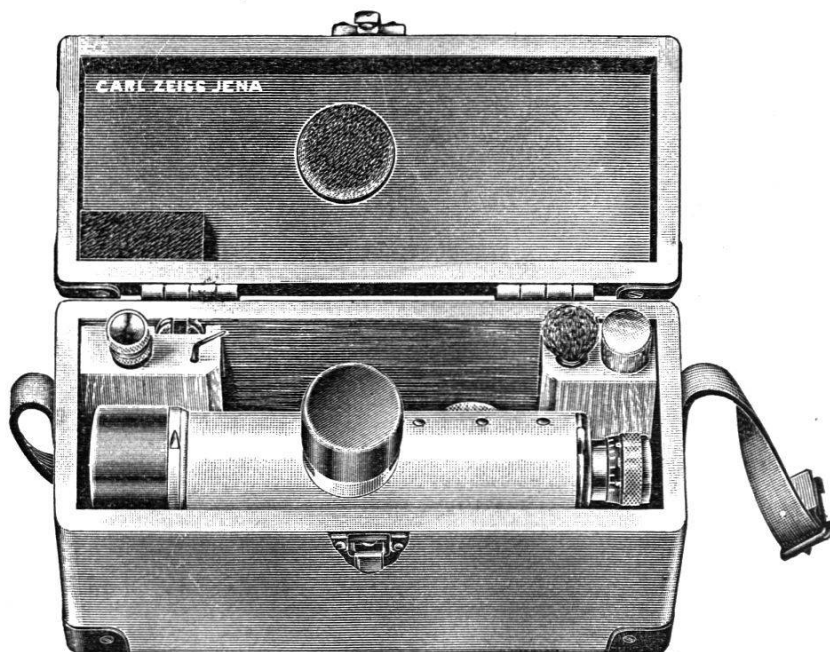


Fig. 5. Lodis dans sa boîte.

la constante 1 : 20^e, adoptée pour la détermination optique; il permet d'obtenir immédiatement et sans calcul l'éloignement de la mire.

Les figures ci-contre (1 à 5) indiquent clairement de quelle manière l'instrument lui-même a été réalisé; la lunette stadimétrique est portée par une canne plombée ou jalon. Un niveau sphérique permet de verticaliser ce jalon, lequel est maintenu latéralement par un système de trois contrefiches. Ces dernières sont à branches coulissantes; des ressorts chassent ces branches hors de leurs tubes respectifs sitôt qu'on desserre les vis de commande; deux de ces vis sont à ailettes et la troisième à bouton cannelé.

La lunette est surmontée d'un prisme double pentagonal du type courant. Le jalon-support est articulé à la cardan avec le trépied léger constitué par les contrefiches; la lunette se visse sur le jalon au moyen d'un écrou. Les caractéristiques de cette lunette sont les suivantes:

Portée minimum de la visée	1,6 m
Diamètre de la pupille d'incidence	26,0 mm
Diamètre de la pupille d'émergence	1,10 mm
Grossissement	23,7 fois
Champ visuel (espace-objet)	2 degrés
Constante stadimétrique (tangente)	1 : 20
Une division en dioptries facilite la mise au point de l'oculaire	

tandis qu'un tambour latéral commande la mise au point sur la latte; un guidon et un œillette donnent la direction de la visée. Les déplacements azimutaux sont commandés par une vis d'arrêt et une vis micrométrique. On pourrait très bien concevoir un limbe horizontal ou un système de prismes d'après Decher pour l'emploi de coordonnées polaires.

En avant de l'objectif la Maison Zeiss a imaginé un système de deux coins en verre montés dans un tube spécial pouvant pivoter de 180 degrés autour d'un axe horizontal; ces coins provoquent une déviation des visées pour la moitié de l'image formée dans la lunette (schéma fig. 2). La *tangente* trigonométrique de l'angle compris entre la visée déviée et la visée non-déviée est égale à 1 : 20; un rayon incident ayant une *pente* de 1 : 20 émerge donc horizontalement après la réfraction par le système de coins et vice-versa; les deux moitiés de la mire, dans le sens longitudinal, apparaissent décalées de 1 : 20 de l'éloignement. C'est ce qui a engagé le constructeur à diviser la mire en $\frac{1}{2}$ cm. Il faut distinguer deux cas suivant que les coins sont à gauche ou à droite par rapport à l'opérateur; la visée sera montante ou plongeante après la déviation. La position des coins à gauche est considérée comme normale (visée montante); pour les grands éloignements (50—80 m), l'opérateur n'a du reste pas le choix. Une étude comparative des deux positions sera faite à l'occasion de la recherche des erreurs instrumentales. Signalons encore qu'un trait-repère horizontal indique le milieu du champ. La lunette est anallatique par rapport à l'axe vertical de pivotement (fig. 2); les demi-images de la mire sont très claires, ce qui permet une détermination facile et instantanée des distances. Ce qui caractérise en outre l'équipement Lodis, c'est le poids minime: 2 kg pour le trépied en duralumine, y compris le jalon-support, et 1,2 kg pour la lunette et le prisme double.

Le mode d'emploi est particulièrement simple; le Lodis peut être confié à du personnel auxiliaire sans aucune préparation spéciale, tant la manipulation de l'appareil est rapide et facile. L'opérateur saisit avec chaque main une des deux contrefiches qui sont de part et d'autre du niveau sphérique du jalon-support, c'est-à-dire celles où les parties coulissantes sont bloquées par des vis à ailette; une fois le pied de l'ordonnée déterminé ou à peu près, les deux vis sont desserrées, ainsi que la troisième. Une fois le pied de l'ordonnée correctement déterminé, les contrefiches sont réglées et les coulisses bloquées. Il n'est pas nécessaire que le jalon-support soit rigoureusement vertical; l'expérience et le calcul montrent qu'il suffit de veiller à ce que la bulle ne sorte pas à l'extérieur du cercle de tolérance gravé sur la calotte de la nivelle sphérique. On évite, avec l'équipement Lodis, la désignation des pieds des ordonnées; les deux mires sont respectivement placées à l'origine des abscisses et sur le point dont on veut l'ordonnée. En tenant compte du champ de la lunette et de la longueur des lattes, on voit qu'il est possible d'opérer sur des voies publiques accusant jusqu'à 5% de déclivité. Le détail des opérations et le travail des aides ne donnent lieu

à aucune remarque spéciale; la ligne des abscisses sera éventuellement fractionnée et la latte des abscisses déplacée en conséquence. Le Lodis fournit également toutes distances autres que les abscisses et ordonnées.

Précision et rendement de l'équipement Lodis.

La présente étude sera limitée aux erreurs particulières à l'appareil Lodis, les autres sources d'erreurs (constantes multiplicative et additive, défaut de verticalité ou de perpendicularité de la mire, étalonnage, etc.) étant suffisamment connues de tous les praticiens; nous renvoyons pour le surplus aux recherches déjà mentionnées de M. W. Schneider. Rappelons qu'un écart de 1 : 50 de perpendicularité de la visée et de la latte se traduit par une erreur de 1 : 5000 dans l'éloignement. Dans les essais faits à Lausanne, nous nous sommes attachés à utiliser l'instrument jusqu'au bord extrême du champ visuel (inférieur ou supérieur); certaines visées rassaient le sol (zéro de la latte). Les résultats ont malgré cela été remarquables pour les deux positions du système de coins. L'épreuve principale a consisté à placer les mires en deux points fixes *B* et *C* tandis que *l'instrument stationné au point variable A demeurait sur le cercle de diamètre BC*. Désignons par *a* l'hypothénuse *BC* de longueur constante, par *b* et *c* les cathètes et par *h* la hauteur issue de *A*; c'est donc le problème de la détermination indirecte d'une longueur *BC*, dont la solution, avec le Lodis, est particulièrement aisée et rapide. Ce problème sera fréquent dans les zones urbaines

$$a^2 = b^2 + c^2 - 2bc \cos A$$

$$a.da = b.db + c.dc + bc . \sin A.dA \quad (A = 90^\circ)$$

$$da = \frac{b}{a} db + \frac{c}{a} dc + \frac{bc}{a} dA \quad (dA \text{ en radians})$$

$$\text{ou } da = \sin B.db + \sin C.dc + h.dA$$

$$\text{cas particulier: } b = c; a = 2h = 1,41b = 1,41c$$

$$da = 1,4 db + 0,5 a.dA$$

dans le voisinage du cas particulier où les cathètes sont égales, l'étude de la propagation des erreurs est relativement aisée. En pratique, l'erreur systématique s'élimine facilement puisque toute mensuration de détail est appuyée sur un réseau de points trigonométriques plus ou moins dense.

Les résultats obtenus par des opérateurs n'ayant donc aucune routine ont été les suivants:

<i>Cathètes mesurées</i>		<i>Hypothénuse calculée BC</i>
63,70	71,65	95,87
63,30	72,00	95,87
62,55	72,65	95,87
62,00	73,15	95,89
59,55	75,05	95,81
60,05	74,70	95,84
.....

ce qui donne pour l'hypothénuse une erreur moyenne de $\pm 0.m028$

et pour les cathètes de $\pm 0,016$ m en admettant $dA = \pm 1 : 3000$ et en appliquant la relation simple

$$da = 1,4 db + 0,5 a \cdot dA = 1,4 dc + 0,5 a \cdot dA$$

ce qui suffit étant donné l'incertitude qui règne sur la valeur de dA . Ces résultats correspondent assez bien avec ceux obtenus par M. W. Schneider; ils montrent tout le parti qu'on peut tirer de l'appareil Lodis. Lorsque l'état de l'atmosphère est peu favorable, il est recommandé de limiter à 50 m la mesure des abscisses en fractionnant en conséquence la ligne d'opération.

L'équipement Lodis satisfait donc aux exigences d'un lever urbain à condition de fixer l'abscisse maximum en s'inspirant de la réserve ci-dessus énoncée. Quant à la rapidité de travail, elle est remarquable et les essais faits à Lausanne confirment ceux effectués à Stuttgart (Schlossplatz). Au point de vue tant économique que technique, l'appareil Lodis est donc appelé à rendre de grands services pour les levés cadastraux, principalement en zone urbaine, ainsi que pour les levés d'installations ferroviaires et de navigation fluviale.

Hauptversammlung des Schweiz. Geometervereins, 6. und 7. Juni 1931, in St. Gallen.

Das Wetter war am Samstag nachmittag, als die schweizerischen Geometer sich in St. Gallen versammelten, nicht sehr einladend. Auf dem Wege zur Hauptversammlung, die im st. gallischen Großratsssaale stattfand, setzte ein feines Regensprühen ein, das sich während der Versammlung zu einem währschaftigen Regen verdichtete. Unter der geschickten Leitung des Zentralpräsidenten, Stadtgeometer Bertschmann, Zürich, wickelten sich die Geschäfte ziemlich rasch ab. Das Protokoll dieser Versammlung findet der Leser an anderer Stelle dieser Nummer. Einzig die Ausbildungsfrage gab zu einer längeren Diskussion Anlaß. Gegenüber dem Antrag von Jenny, Glarus, auf Rückweisung an das Zentralkomitee stimmte die Versammlung mit 56 gegen 13 Stimmen dem Antrag der Spezialkommission zu, daß für die zukünftige Ausbildung der Geometer ein vollakademisches Studium, das mit demjenigen der Kulturingenieure zu vereinigen sei, angestrebt werden solle. Ich bin fest überzeugt, daß die Versammlung durch diesen mit so großer Mehrheit gefaßten Beschluß, die Grundlage zu einer glücklichen Entwicklung des schweizerischen Vermessungswesens gelegt hat.

Die Ernennung von Herrn Vermessungsdirektor J. Baltensperger zum Ehrenmitgliede des Schweiz. Geometervereins bedeutet die wohlverdiente Anerkennung der Verdienste des Geehrten um die schweizerische Grundbuchvermessung und die Geometerschaft. Als Abschluß der Hauptversammlung hielt das neuernannte Ehrenmitglied einen interessanten Vortrag über „Zwanzig Jahre schweizerische Grundbuchvermessung. Rückblick und Ausblick.“ Geschichtliche Rückblicke auf die Entwicklung des Lebensberufes bedeuten für die Beteiligten immer eine Quelle der Selbsteinkehr und sind daher höchst instruktiv. Geboten von einem Manne, der die Entwicklung fast von Anfang an an maßgebender Stelle mitgemacht hat, sind sie ganz besonders interessant. Da der Vortrag veröffentlicht werden soll, so treten wir hier nicht näher auf ihn ein. Er wurde von der Versammlung mit lebhaftem Beifall verdankt.