

Zeitschrift: Schweizerische Zeitschrift für Vermessungswesen und Kulturtechnik =
Revue technique suisse des mensurations et améliorations foncières

Herausgeber: Schweizerischer Geometerverein = Association suisse des géomètres

Band: 29 (1931)

Heft: 12

Artikel: Der reduzierende Doppelbild-Tachymeter Kern

Autor: Aregger, Alfred

DOI: <https://doi.org/10.5169/seals-192710>

Nutzungsbedingungen

Die ETH-Bibliothek ist die Anbieterin der digitalisierten Zeitschriften. Sie besitzt keine Urheberrechte an den Zeitschriften und ist nicht verantwortlich für deren Inhalte. Die Rechte liegen in der Regel bei den Herausgebern beziehungsweise den externen Rechteinhabern. [Siehe Rechtliche Hinweise.](#)

Conditions d'utilisation

L'ETH Library est le fournisseur des revues numérisées. Elle ne détient aucun droit d'auteur sur les revues et n'est pas responsable de leur contenu. En règle générale, les droits sont détenus par les éditeurs ou les détenteurs de droits externes. [Voir Informations légales.](#)

Terms of use

The ETH Library is the provider of the digitised journals. It does not own any copyrights to the journals and is not responsible for their content. The rights usually lie with the publishers or the external rights holders. [See Legal notice.](#)

Download PDF: 14.03.2025

ETH-Bibliothek Zürich, E-Periodica, <https://www.e-periodica.ch>

eine ständige Fliegerequipe angestellt werden, so daß die gemachten Erfahrungen auch wirklich ausgewertet werden konnten, da ja bekanntlich enges Zusammenarbeiten zwischen Pilot und Beobachter eine Grundbedingung des Erfolges ist. Zudem spielen neben der selbstverständlich vorauszusetzenden persönlichen Eignung die Erfahrung und Routine bei der Aufnahmearbeit eine ausschlaggebende Rolle.

(Fortsetzung folgt.)

Der reduzierende Doppelbild-Tachymeter Kern.

Von *Alfred Aregger*, Grundbuchgeometer, Pffeffikon.

Allgemeines.

Die Erfahrungen, welche mit der Doppelbild-Tachymetrie im allgemeinen gemacht wurden, sind derart befriedigend, daß durch dieselben die Messungen mit Latte oder Band bei der schweizerischen Grundbuchvermessung auf gewisse kurze Kontrollmaße und Vermessungen in eng bebauten Ortschaften beschränkt werden. Auch in anderen Staaten hat die Meßmethode stark und fortschreitend Fuß gefaßt.

Die Firma Kern & Cie., A.-G., Aarau, baut seit 1925 den in der Nummer 10, Jahrgang 1926 dieser Zeitschrift, beschriebenen, nicht reduzierenden Doppelbild-Tachymeter Kern, oft auch Aregger-Kern genannt. Dieses Meßgerät, speziell das Doppelbild-Prisma, hat sich in der Folgezeit als die einfachste und sowohl in wissenschaftlicher, als praktischer Beziehung als richtige Lösung erwiesen. Vor allem ist es die typische zentrische Anordnung des Prismas über dem Objektiv, welche die sonst gefährlichen, zeitlich veränderlichen persönlichen Ablesefehler ausschaltet.

Obgenannter prinzipieller Erfolg der Doppelbild-Meßmethode an und für sich ermutigte, den Anregungen auf Schaffung eines selbsttätig reduzierenden Tachymeters nachzukommen.

Das aus vielen Ueberlegungen und praktischen Versuchen hervorgegangene Instrument möge vorerst kurz allgemein beschrieben werden.

Das Instrument.

Das Instrument ist ein selbsttätig reduzierender, optischer Doppelbild-Präzisions-Tachymeter, unter Verwendung einer am Ziel rechtwinklig zur Visur, horizontal hingestellten Meßplatte. Die Genauigkeit der optischen Distanzmessung beträgt auf 100 Meter Entfernung noch 1—2 cm.

Das Horizontalkreissystem des Instrumentes weist die Bauart eines Repetitionstheodoliten neuerer Form auf, wobei besonders darauf gesehen wurde, daß die Vertikalachsen bei jeder Temperatur einen leichten, angenehmen Gang aufweisen. Die Fernrohrträger bilden mit der Kreisschutzdecke ein einziges solides Gußstück. Die Lager der Fernrohrkippschnecke sind geschlossen, und das eine ist der Höhe nach verstellbar.

Das Fernrohr ist auf der Objektivseite durchschlagbar, hat eine Länge von 30 cm und ein Objektiv von 42 mm Oeffnung. Die Vergrößerung ist eine 25fache. Das Doppelbild hat Bildtrennung, und es kann auf einfache Weise ein Vollbild eingeschaltet werden. Letz-

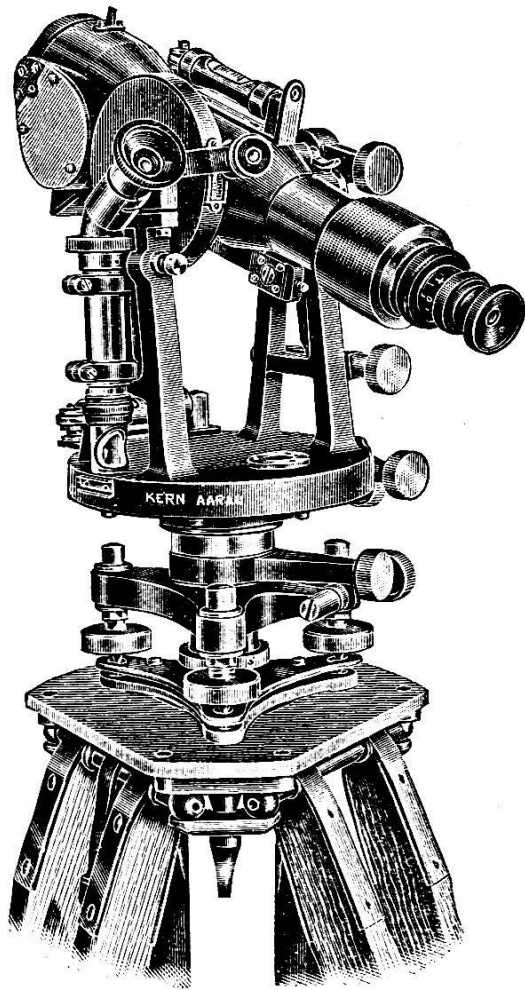
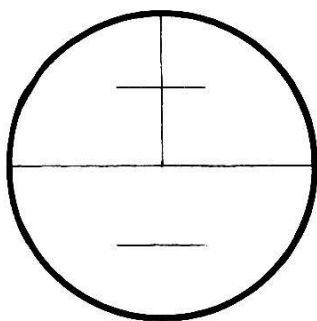


Fig. 1.
 Reduzierender Doppelbild-Tachymeter,
 in einen Normal-Theodoliten eingebaut
 auf seinem Stativ.
 Instrument Nr. 33 A.
 Aufnahme von der linken Seite.



teres dient speziell für die Distanzmessung entweder mit den Okularfäden oder mit der Kontakteinrichtung, insofern eine solche vorhanden ist.

Das Fadenkreuz zeigt nebenstehendes Teilungsbild. Nur das nicht abgelenkte Halbbild, welches für die Winkelmessung gebraucht wird, trägt einen senkrechten Strich. Es ist also nicht möglich, aus Versehen das für die Winkelmessung unrichtige, d. h. das abgelenkte Bild, anzuzielen. Bei der Distanzmessung mit den beiden kurzen Distanzfäden kommt keine Additionskonstante in Betracht. Eine Reversionslibelle und eine Zielvorrichtung vervollständigen das Fernrohr.

Der Horizontalkreis von 12 cm Durchmesser wird durch ein Nonienmikroskop mit kurzem, schwenkbarem Okular abgelesen, so daß dies vom Fernrohrökular aus geschehen kann. Der Vertikalkreis hat 8 cm Durchmesser und weist, wie aus Figur Nr. 1 zu ersehen ist, ebenfalls eine bequeme Ableseeinrichtung mit Nonius und Lupe auf. Solche kleine Vertikalkreise sind für Tachymetertheodolite vollständig hinreichend;

denn sowohl für die Berechnung der Höhendifferenz, wie für die Berechnung der Distanzreduktion (bei nichtreduzierenden Instrumenten) genügt eine Genauigkeit von 1 bis 2 Minuten neuer Teilung. Bis vor kurzem hat man solche Instrumente absichtlich mit großen Vertikalkreisen versehen, denn die Ablesevorrichtungen waren damals noch nicht so vollkommen und bequem ausgebildet.

Wie Figur Nr. 3 zeigt, wird der reduzierende Doppelbild-Tachymeter auch in einen Kontakt-Tachymeter eingebaut. Diese Kombination hat einerseits den Vorteil, daß die Neigung der Visur an der Höhenskala *J* (Fig. 3) in Prozenten abgelesen werden kann, wobei die Prismenlupe *K* diese Operation vom Fernrohrökular aus zu machen gestattet. Andererseits können damit an einer beliebigen senkrechten Nivellier- oder

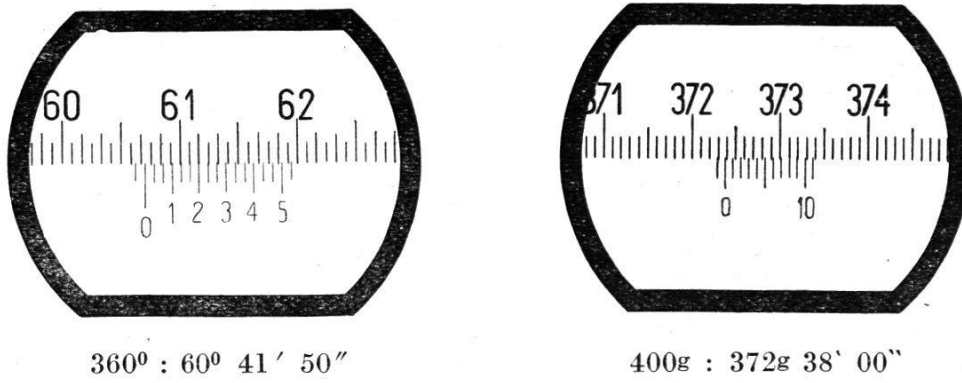


Fig. 2.

Tachymeterlatte die Distanzen reduziert abgelesen werden, was oft bei Kulturgrenzen, bei übertragenden Geländeformen oder bei eingeschnittenen Gräben und dergleichen besonders bequem ist. Dieses

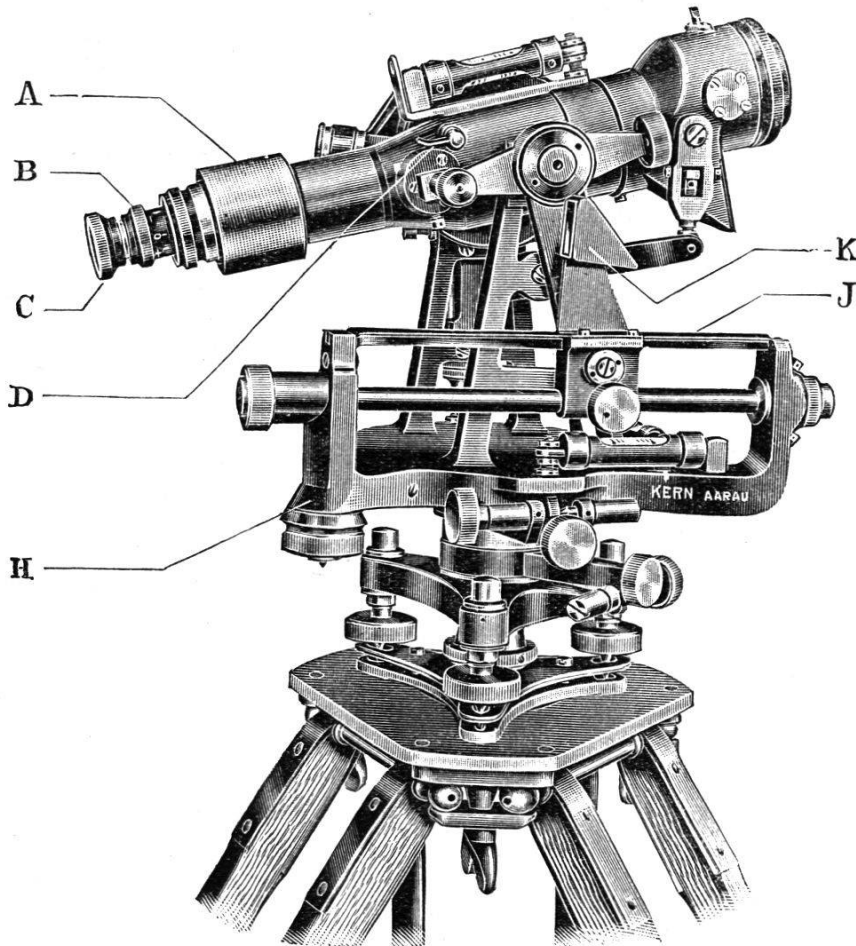


Fig. 3.

Reduzierender Doppelbild-Tachymeter in einen Kontakt-Tachymeter eingebaut.

Instrument Nr. 33.

Aufnahme von der rechten Seite.

Instrument ist also ein wirklich universaler reduzierender Tachymeter.

Das Gewicht des Instrumentes beträgt je nach Ausführung 6 bis 6,5 kg.

Die Meßlatte.

Die Meßlatte ist in den Figuren Nr. 4 und 5 dargestellt. Die Latte hat eine Länge von 1,65 m. Es können alle Distanzen von 4 m bis 140 oder 150 m direkt abgelesen werden. Es ist also bemerkenswert, daß bei dieser Latte auch die sogenannten kleinen Distanzen von 4 bis 20 Meter ohne weiteres normal abzulesen sind.

Das Lattenbild besteht in einer einfachen Strichteilung von zirka 1 cm Intervall, mit Nullpunkt ungefähr in der Mitte der rechtsseitigen Hälfte. Die ersten 19 cm sind als Nonius von 0,5 mm, d. h. 5 cm Angabe ausgebildet. Bruchteile von 5 cm werden geschätzt, was nach gemachten

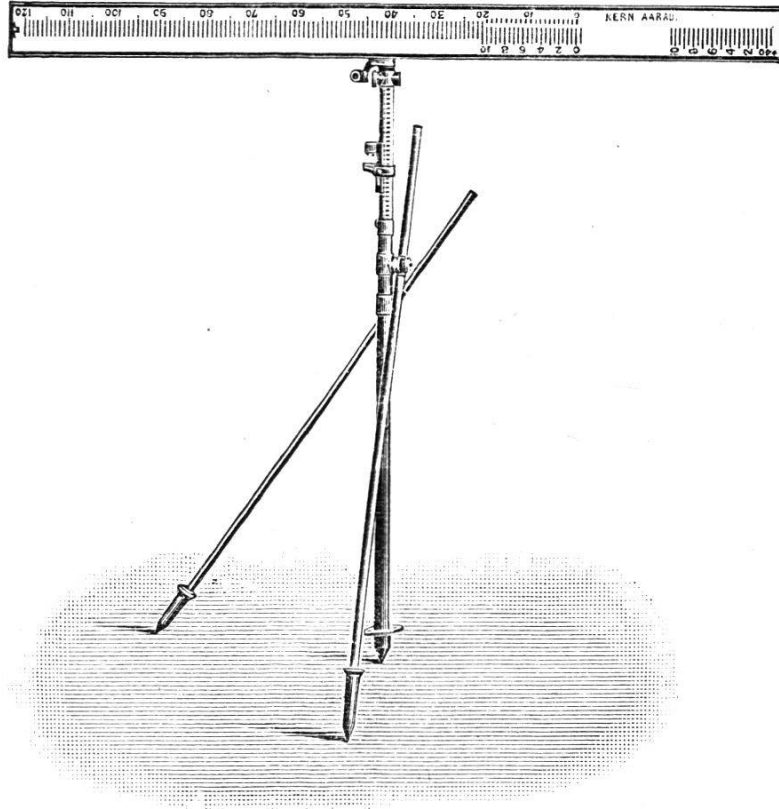


Fig. 4.

Die Doppelbild-Tachymeterlatte auf ihrem Stativ.

Erfahrungen auf etwa 10 bis 15 mm genau geschehen kann. Dazu ist zu sagen, daß diese Fehlergröße sich aus zwei Quellen zusammensetzt, aus einem eigentlichen Schätzungsfehler (6 bis 10 mm) und dem unvermeidlichen ebenso großen Fehler in der Zielgenauigkeit. Da es sich um rein zufällige Fehler handelt, ist deren Summe, d. h. die Zusammenwirkung, das Anderthalbfache der Einzelwerte, also zirka 10 bis 15 mm, wie oben angeführt. Die beschriebene Ablesart ist aus diesem Grunde als günstig zu beurteilen.

Mit Nullpunkt am rechten Ende der Latte ist ein zweiter Nonius angebracht. Derselbe ist genau so geteilt wie der oben beschriebene innere Nonius; aber zu allen mit dem äußern Nonius gemachten Ablesungen sind 40 m zu addieren, weshalb er mit der Zahl +40 beginnt und liegende Dezimeterzahlen hat.

Distanzen von über 100 m werden mit dem äußern Nonius abgelesen, während diejenigen von 50 bis 100 m an beiden Nonien abgelesen werden können. Dadurch werden Hindernisse in der Visur, wie z. B. Bäume, leichter überwunden. Aus dem gleichen Grunde kann die Latte auf dem Stativ bis zu 70 cm seitlich verschoben oder auch umgelegt werden, so daß der Nullpunkt von rechts nach links zu liegen kommt.

Das Lattenstativ.

Ein senkrecht Standrohr, welches die Latte trägt (Figur 4), besteht aus zwei ineinander einschieb- und festklemmbaren Metallröhren, und welches so gestattet, dessen Höhe von 1,1 bis 2,0 m zu

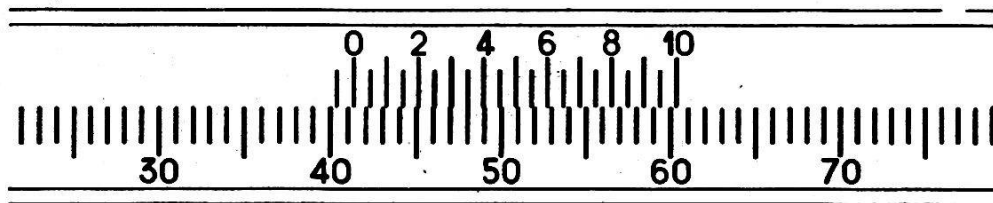


Fig. 5.

Lattenbild durch das Fernrohr gesehen. Ablesung 41 35 m.

verändern. Diese Stativ- resp. Lattenhöhe kann an der Zentimeterteilung des Standrohres abgelesen werden. Das letztere wird durch zwei beliebig festklemmbare Streben gehalten, deren Spitzen in den Boden eingetreten werden können. Für Stadtvermessungen oder andere Arbeitsgebiete, die das Eintreten der Strebenspitzen nicht genügend erlauben, werden Stative mit drei Beinen hergestellt.

An das Standrohr wird eine Dosenlibelle verschiebbar angeordnet.

Der Stativkopf trägt ein mit Handschrauben befestigtes kippbares Diopter, rechtwinklig zur Latte. Mit demselben kann durch Anzielen des Theodoliten die Latte rechtwinklig zur Visur gestellt werden. Es ist derart konstruiert, daß mit dem Instrument ein heller, senkrechter Strich gesehen wird, wenn die Latte rechtwinklig zur Visur ist. Für den Fall, daß dieselbe auf 1,8 bis 2 m hoch gestellt werden muß, wird der Gehilfe das Diopter nicht mehr direkt bedienen können, aber dank dem genannten hellen Strich ist es möglich, vom Theodoliten aus dem Gehilfen die nötige Drehung der Latte anzuweisen.

(Fortsetzung folgt.)

Einige Daten zur Geschichte der Tachymetrie mit Prismen-Instrumenten.

Von *Karl Oltag*, o. ö. Prof. der Technischen Hochschule zu Budapest.

Der Aufschwung der optischen Entfernungsmessung und damit des tachymetrischen Aufnahmeverfahrens ist entschieden den vor das Objektiv angebrachten Prismen zu verdanken. Diese einfache, daher ohne große Kosten herstellbare Einrichtung ermöglichte: 1. die Ausschaltung der Parallaxis, welche bei den Fäden des Entfernungsmessers