

**Zeitschrift:** Schweizerische Zeitschrift für Vermessungswesen und Kulturtechnik =  
Revue technique suisse des mensurations et améliorations foncières

**Herausgeber:** Schweizerischer Geometerverein = Association suisse des géomètres

**Band:** 30 (1932)

**Heft:** 12

## Werbung

### Nutzungsbedingungen

Die ETH-Bibliothek ist die Anbieterin der digitalisierten Zeitschriften. Sie besitzt keine Urheberrechte an den Zeitschriften und ist nicht verantwortlich für deren Inhalte. Die Rechte liegen in der Regel bei den Herausgebern beziehungsweise den externen Rechteinhabern. [Siehe Rechtliche Hinweise.](#)

### Conditions d'utilisation

L'ETH Library est le fournisseur des revues numérisées. Elle ne détient aucun droit d'auteur sur les revues et n'est pas responsable de leur contenu. En règle générale, les droits sont détenus par les éditeurs ou les détenteurs de droits externes. [Voir Informations légales.](#)

### Terms of use

The ETH Library is the provider of the digitised journals. It does not own any copyrights to the journals and is not responsible for their content. The rights usually lie with the publishers or the external rights holders. [See Legal notice.](#)

**Download PDF:** 16.03.2025

**ETH-Bibliothek Zürich, E-Periodica, <https://www.e-periodica.ch>**

# SCHWEIZERISCHE Zeitschrift für Vermessungswesen und Kulturtechnik

ORGAN DES SCHWEIZ. GEOMETERVEREINS

REVUE TECHNIQUE SUISSE DES MENSURATIONS ET AMÉLIORATIONS FONCIÈRES

ORGANE DE LA SOCIÉTÉ SUISSE DES GÉOMÈTRES

Expedition, Inseraten- und Abonnements-Annahme:

BUCHDRUCKEREI WINTERTHUR VORMALS G. BINKERT, WINTERTHUR, TECHNIKUMSTR. 83

XXX. Jahrgang

Inserationsgebühr: 50 Cts. per einspaltige Nonpareillezeile  
Schluss der Inseratenannahme am 6. jeden Monats

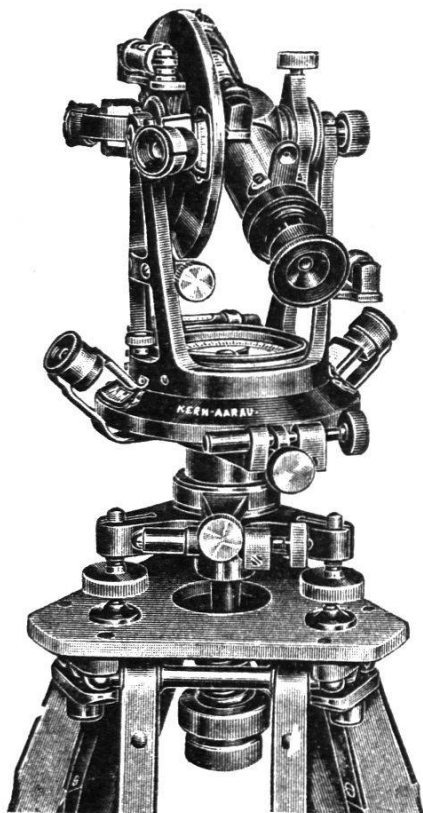
13. Dezember 1932

INHALTSANGABE: Wasserversorgung. Vortrag von Professor E. Meyer-Peter. (Schluß) — Ableitung einer Formel für den Richtungs- und Höhenwinkelfehler eines Theodoliten unter gleichzeitiger strenger Berücksichtigung von Kollimationsfehler und Horizontalachsenschiefe. Von C. F. Baeschlin. — L'orientation d'un stéréogramme en photogrammétrie. Par A. Ansermet. — Zur Frage der Felsdarstellung. Von Dr. Otto Lehmann, Professor, Zürich. — Ausbildung der Hilfskräfte. — Société suisse des Géomètres. Comité central. Extrait du procès-verbal. — Auszug aus dem Protokoll der Sitzung des Permanenten Komitees des Internationalen Geometerbundes. — Verband der Beamten-Grundbuchgeometer. — Herbstversammlung der Sektion Zürich-Schaffhausen. — Herbstzusammenkunft der Sektion Waldstätte und Zug. — Distinction. — Bücherbesprechungen.

Der 9 cm

## Repetitions-Theodolit

No. 43 oder 44



**Kern**  
AARAU  
SCHWEIZ

ist für den Grundbuchgeometer zweckmäßig als leichtes Ergänzungs- und Reserve-Instrument neben dem Doppelbild-Tachymeter.

Mittlerer Fehler des einmal gemessenen Winkels beträgt  $\pm 7''$  alter resp.  $\pm 20''$  neuer Kreisteilung. Fernrohr mit Innenfokussierung, Vergrößerung 19fach. Kreisablesung mit Nonien bei No. 44 und mit Mikroskopen bei No. 43.

Gewicht 3 kg

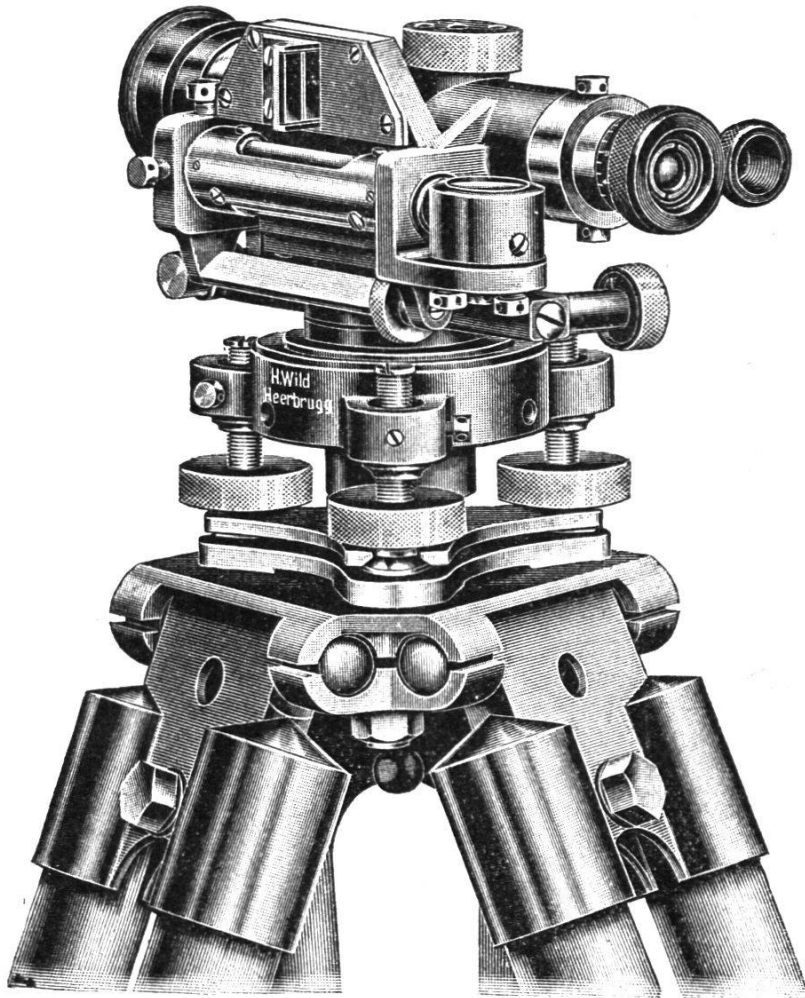
Verlangen Sie Prospekt „J 53“

**KERN & C<sup>IE</sup>, A.-G., AARAU (Schweiz)**

# WILD

## Neue Konstruktionen

Das kleinste Wild Nivellier-Instrument



## Nivellier-Instrument I

mit oder ohne Horizontalkreis

$\frac{1}{2}$  nat. Größe — Gewicht incl. Metallbehälter 2 kg  
Ablesung der Libelle mit dem Wild'schen Prismen-System  
Kreisablesung direkt neben dem Fernrohrokular

Einfaches Nivellement  
mittlerer Kilometerfehler  $\pm 5$  mm

Verlangen Sie ausführliche Beschreibung

**Verkaufs-Aktiengesellschaft Hch. Wilds geo-  
dätische Instrumente, Heerbrugg (Schweiz)**

Telephon No. 22.95