

Zeitschrift: Schweizerische Zeitschrift für Vermessungswesen und Kulturtechnik =
Revue technique suisse des mensurations et améliorations foncières

Herausgeber: Schweizerischer Geometerverein = Association suisse des géomètres

Band: 33 (1935)

Heft: 3

Artikel: La mire à main : un nouvel auxiliaire des mensurations optiques

Autor: Delessert, Maurice

DOI: <https://doi.org/10.5169/seals-195303>

Nutzungsbedingungen

Die ETH-Bibliothek ist die Anbieterin der digitalisierten Zeitschriften. Sie besitzt keine Urheberrechte an den Zeitschriften und ist nicht verantwortlich für deren Inhalte. Die Rechte liegen in der Regel bei den Herausgebern beziehungsweise den externen Rechteinhabern. [Siehe Rechtliche Hinweise.](#)

Conditions d'utilisation

L'ETH Library est le fournisseur des revues numérisées. Elle ne détient aucun droit d'auteur sur les revues et n'est pas responsable de leur contenu. En règle générale, les droits sont détenus par les éditeurs ou les détenteurs de droits externes. [Voir Informations légales.](#)

Terms of use

The ETH Library is the provider of the digitised journals. It does not own any copyrights to the journals and is not responsible for their content. The rights usually lie with the publishers or the external rights holders. [See Legal notice.](#)

Download PDF: 01.04.2025

ETH-Bibliothek Zürich, E-Periodica, <https://www.e-periodica.ch>

Für viele Tausende von Hektaren trifft dies zu. Tausende von Familien, die so ihr Auskommen finden, sind den Behörden, Ingenieuren, Technikern und Unternehmern dankbar für die Erschaffung dieses Kulturlandes. Für die Förderung und Erhaltung einer bodenständigen Bevölkerung aber dankt diesen Pionieren das Vaterland.

La Mire à main.

Un nouvel auxiliaire des mensurations optiques.

L'adoption officielle de la *méthode des coordonnées polaires* pour l'établissement des plans cadastraux a obligé les géomètres à acquérir de nouveaux instruments de lever et de report des plans. Pour renter la valeur de ce matériel coûteux et l'amortir rapidement ainsi qu'il se doit, il importe de tirer de ces instruments leur maximum de rendement par une utilisation aussi rationnelle que possible.

Cette nécessité est d'autant plus impérieuse qu'au moment même où l'Autorité compétente imposait la mesure optique des distances elle réduisait les prix du tarif d'établissement des plans d'un pourcentage supérieur au bénéfice évident réalisé dans certains cas par la nouvelle méthode comparée à la méthode orthogonale.

La nouvelle et toute récente réduction de 10% du tarif de 1927 donne encore plus de force à la fâcheuse constatation ci-dessus.

Les excellents résultats obtenus avec les instruments donnant les distances par la double image d'une mire horizontale, en ont fait auto-

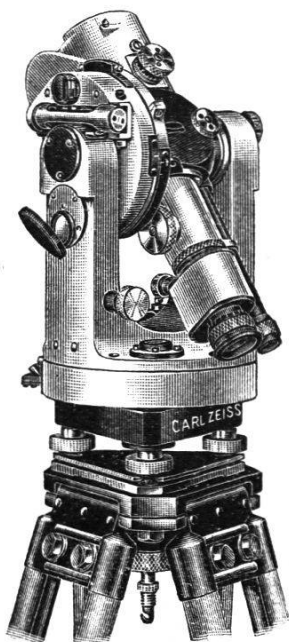


Fig. 1.



Fig. 2.

riser l'emploi pour le lever des agglomérations et des villes dont les plans sont établis à l'échelle 1 : 250 ou 1 : 200. C'est ainsi par exemple que le nouveau cadastre de la Ville de Genève et de ses faubourgs est levé en grande partie avec le tachéomètre auto-réducteur *Bosshardt Zeiss*.

Ce procédé s'est révélé très rationnel en organisant le travail de terrain selon les indications ci-dessous.

Dans les localités où la circulation des piétons et des véhicules est très intense, il est indispensable non seulement de réduire la durée de chaque stationnement au minimum, mais également de recueillir avec un seul et même instrument et en une seule vacation tous les éléments

planimétriques et altimétriques utiles à l'établissement ultérieur des plans de toutes natures.

Mise en station.

C'est ainsi que la mise en station de l'instrument sera accélérée par l'emploi d'une tige de centrage à coulisse et nivelle sphérique donnant la hauteur exacte de l'axe de rotation de la lunette au dessus du sol.

Détermination des altitudes.

En adaptant sur la lunette une nivelle de 15'' de sensibilité dont la bulle soit visible depuis l'oculaire à l'aide d'un miroir, il devient très avantageux de déterminer l'altitude des points de polygone et de détail par nivellement direct partout où la faible pente du sol le permet. L'expérience a démontré que le temps utilisé à amener la bulle entre ses repères, se retrouve par la rapidité, la sécurité et la précision avec laquelle s'effectue ultérieurement la détermination des altitudes des points de polygone et de détail.

Levé du détail. Etablissement du croquis.

Afin de réduire au minimum la durée du levé des points limites, bâtiments, détails de toutes natures servant soit seulement au plan cadastral, soit éventuellement uniquement au plan d'ensemble, il importe d'avoir établi *préalablement* un croquis complet mentionnant clairement tous les points à lever. Le squelette de ce croquis sans prétention de précision s'obtient par agrandissement de plans existants. Il est complété sur les lieux lors de la prise des côtés de contrôle de sorte qu'au moment du levé à l'instrument, l'opérateur ou mieux encore un secrétaire n'a plus qu'à noter en regard de chaque point visé la lettre correspondante à celle du carnet de campagne.

Cette méthode de travail paraît bien être celle qui réduit au minimum la durée de chaque stationnement surtout si l'on utilise pour la détermination des longueurs de chaque visée un instrument auxiliaire que nous avons désigné sous le nom de *mire à main*.

Dans les agglomérations le nombre moyen des points limites et de détail à viser directement depuis chaque station est souvent très élevé; dans la banlieue de Genève il a été en moyenne de 15, mais certaines stations en ont enregistré plusieurs dizaines.

Détermination des distances.

C'est alors que l'opérateur constate que si la lecture de la direction de chaque visée s'effectue très rapidement, la détermination des longueurs de ces visées est plus compliquée et souvent dangereuse, s'il faut en venir à les mesurer directement au travers d'une rue ou par dessus des obstacles avec un ruban d'acier. D'autre part, l'expérience a fait reconnaître que le nombre des points à lever qui peuvent être signalés directement et centriquement à l'aide des mires de distances servant à la détermination des longueurs des côtés de polygone, est relativement faible. Le plus souvent ces mires doivent être placées

en avant ou en arrière et au surplus à côté du point de sorte qu'il y a lieu de noter les éléments d'une ou deux corrections à apporter ultérieurement aux lectures faites depuis l'instrument. La transmission de ces corrections déterminées sans contrôle par le porte mire se faisant le plus souvent à distance par la voie acoustique toutes les erreurs sont possible, et, faute de bien comprendre, l'opérateur oblige l'aide à se précipiter vers lui, d'où perte de temps et risque d'accidents. Au surplus la mise en place de ces grandes mires de distance demande plusieurs minutes et se révèle souvent impossible suivant l'état des lieux.

Ayant reconnu tous ces inconvénients, nous nous sommes efforcés de les atténuer d'abord et d'y remédier complètement par la suite en substituant aux grandes mires horizontales des réductions plus légères pouvant être tenues soit seulement à la main, soit à l'aide d'un tube vertical directement au dessus ou directement contre le point à lever.

Si à première vue il semble téméraire d'attendre d'un appareil pouvant être affecté d'un petit mouvement, des résultats d'une précision acceptable, il faut se souvenir: « que l'une des propriétés du tachéomètre à double image et spécialement du dispositif de séparation des images est que les deux demi images ne se séparent ou ne s'éloignent pas l'une de l'autre même si la mire se déplace légèrement. » (Voir Mesure optique des distances par R. Bosshardt, traduction française) Georg & Cie. éditeurs, Genève.

Mire à main.

Après avoir construit successivement plusieurs modèles d'essai et demandé la collaboration de Monsieur Rodolphe *Bosshardt*, Géomètre du Registre Foncier à St-Gall, inventeur du tachéomètre à double image, construit par la fabrique Carl Zeiss à Jena; cette dernière a mis au point une *mire à main* pour le lever des détails et la conservation représentée par les figures 3 et 4.

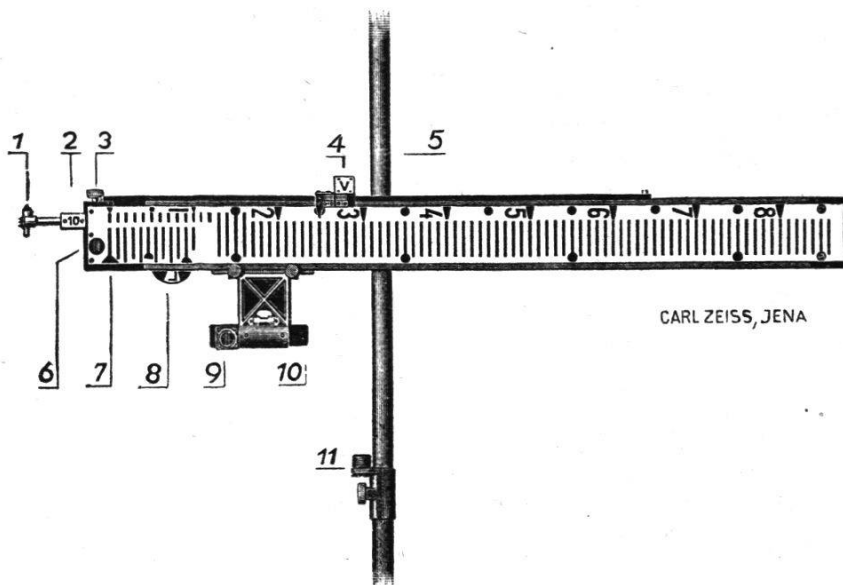


Fig. 3. Mire à main. Face antérieure.

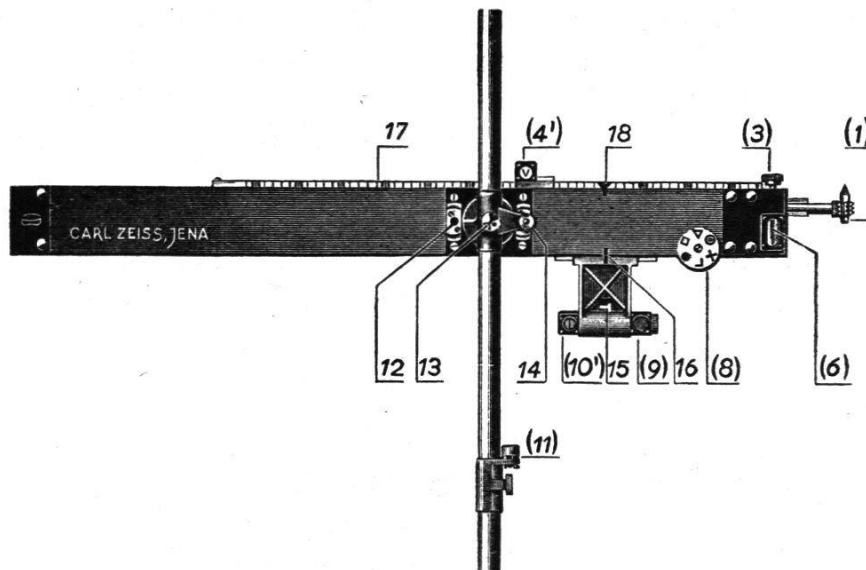


Fig. 4. Mire à main. Face postérieure.

- 1 = Butoir avec pointe de mire coulissant.
- 2 = Plaquette avec indication en cm du tirage du butoir.
- 3 = Vis de serrage du butoir.
- 4 = Index pour signalisation de distances complémentaires.
- 5 = Tube support.
- 6 = Collimateur pour contrôle de l'orientation de la mire.
- 7 = Origine du vernier de la mire.
- 8 = Disque signalisateur de la nature des points à lever.
- 9 et 10 = Sortie et entrée du regard du viseur spécial avec nivelle reversible servant à la mise en position de la mire.
- 11 = Nivelle sphérique mobile le long du tube support.
- 12 = Trou d'arrêt pour position transversale avec butoir à gauche.
- 13 = Vis d'arrêt du déplacement vertical de la mire.
- 14 = Fiche d'arrêt pour position transversale avec butoir à droite.
- 15 = Nivelle reversible du viseur visible d'avant et d'arrière.
- 16 = Index pour la mise en place du viseur sur l'une des faces.
- 17 = Division en cm pour placement de l'index 4 depuis derrière.
- 18 = Index pour la mise en place du viseur sur l'autre face de la mire.

Les chiffres entre parenthèse représentant les derrières des parties correspondantes de la figure 3.

La légende accompagnant ces figures paraît suffisante pour qu'une description plus complète de cette petite mire soit superflue.

Quelles que puissent être les difficultés de signalisation d'un point à lever et sa position par rapport au tachéomètre, la mire à main est munie de tous les dispositifs permettant d'obtenir la direction et la longueur de visée avec ou sans corrections.

Utilisation de la mire à main.

Le cas le plus simple est celui où la tige verticale peut être placée centriquement sur le point à lever.



Fig. 5.

Le porte mire oriente la mire vers l'instrument à l'aide du viseur (9) en même temps qu'il signale la nature du point, borne, fiche, clou, angle de bâtiment, repère triangulaire, en faisant tourner le disque (8).

L'orientation de la mire peut être vérifiée par l'opérateur dans le collimateur (6).

La lecture de la distance se fait sans peine sur une division en centimètre (fig. 6).

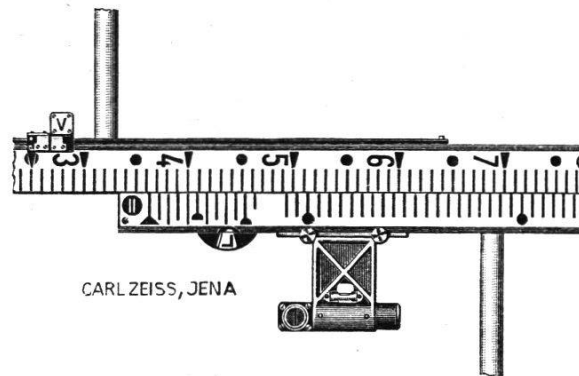


Fig. 6. Lecture: 36,40 + cm + mm au tambour de mesure du Redta.



Fig. 7.

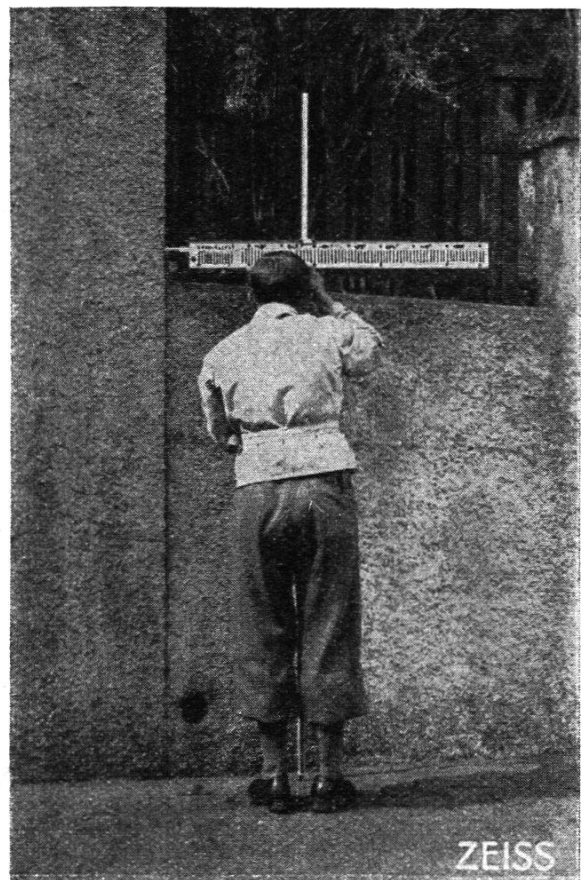


Fig. 8.

Lorsque la tige verticale ne peut pas être placée directement sur le point, mais en avant ou en arrière de celui-ci, le porte mire signale la distance en plus ou en moins en levant par exemple l'index V (Vorn — avant) et en le glissant latéralement le long de la division de la mire jusqu'au nombre de centimètres à ajouter à la distance lue. Sur la figure 3, l'index 4 signale à l'opérateur une correction additive de 25 cm.

Les angles des bâtiments, des piliers, les coudes des murs, les croix ou fiches dans les murs sont signalés le plus souvent comme l'indique la figure 7.

Lorsqu'il n'est pas possible au porte mire de se placer entre un mur et la mire faute de place, il tourne alors le dos à l'instrument qu'il peut cependant voir dans le dispositif de visée en faisant tourner l'objectif (10) de 180°. Voir figure 8.

Lorsque le point à lever (fiche, croix, angle, etc.) n'est pas visible depuis l'instrument à cause d'un obstacle à la visée (descente, poteaux, candélabre, etc.), le porte mire appuie cependant le butoir (1) contre le point après avoir tiré la tige à l'extérieur de 10 ou 20 cm. suivant les cas. L'opérateur vise alors le premier trait de la division de la mire de sorte que la direction sera à corriger du déplacement latéral de 10 ou 20 cm. Dans la figure 3 la plaquette (2) montre à l'opérateur que le butoir a été déplacé de 10 cm vers la gauche.

La mire pouvant tourner en tous sens autour de la tige verticale (5) et de 180° autour de l'axe (13), le dispositif de visée pouvant également se placer rapidement sur l'une ou l'autre des tranches de la mire, il s'ensuit qu'en peu de temps le porte mire trouve toutes les possibilités de signalisation des points (fig. 9) sans échanger un seul mot avec l'opérateur.

Plus grand nombre de points levés directement.

Les possibilités d'emploi sont si nombreuses et si faciles à exécuter que l'opérateur ne redoute plus de lever directement à l'instrument un très grand nombre de points dont il obtenait antérieurement la position sur le plan par des constructions graphiques fastidieuses.

Il en résulte que soit le tachéomètre, soit le coordinatographe



Fig. 9.

Table de correction

en Minutes centésimales
des angles lus en visant un point
«déplacé» par rapport au point
à lever.

Formulaire 40a, Colonne 13,
lettre g. ou dr.

Visée à gauche correction \pm
droite

Maurice Delessert, Inv.

Reproduction réservée 1931

$$\Delta\alpha^c = \frac{d \cdot S_c}{L}$$

Ex. pour $d = 0,07^m$
 $L = 22,50^m$

$$\Delta\alpha^c = \frac{7 \times 6366,2^c}{22500} = 19,8^c$$

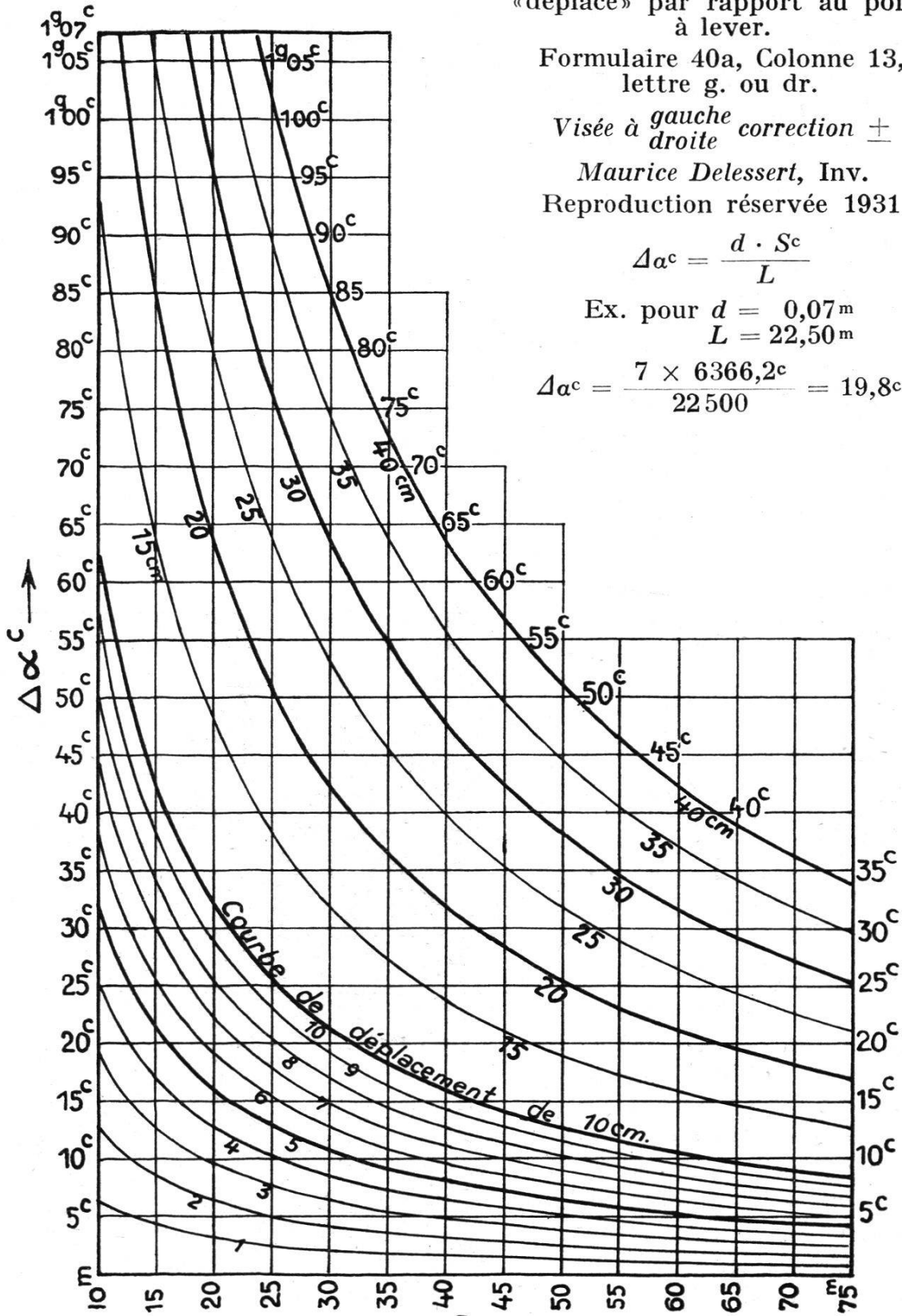


Fig. 10.

de report sont utilisés plus rationnellement et que le nombre des points levés et reporté directement étant plus élevé, la rapidité du report et son exactitude est augmentée.

Réduction du nombre des stations.

En ce qui concerne le travail de terrain, la possibilité d'atteindre directement des points à lever par dessus des murs par exemple permet de réduire le nombre de points auxiliaires de stationnement surtout si le porte mire ne redoute pas d'utiliser éventuellement une échelle pour signaler des angles de bâtiments souvent à quelques mètres au dessus du sol.

Quant à la précision de la détermination des longueurs, elle est identique à celle d'une bonne mensuration au ruban d'acier. Une série de lectures effectuées par Mr. *Härry*, Vérificateur fédéral des mensurations cadastrales, a donné 2 cm pour le plus grand écart avec la longueur exacte, de sorte que l'utilisation de la mire à main a été autorisée pour les mensurations du Registre Foncier.

Correction des directions.

En terminant, signalons que, toujours pour gagner du temps, la correction des directions déplacées se trouve par une simple lecture sur l'abaque de correction (voir fig. 10) que l'on colle à l'intérieur de la couverture du carnet de campagne.

Il est à souhaiter que l'utilisation de la mire à main devienne générale afin d'augmenter la rentabilité du procédé de lever par la double image.

Maurice Delessert, Ingénieur, Géom. off.

Der Doppelbild-Reduktionsdistanzmesser Barot-Wild für senkrechte Latte.

Von *E. Berchtold*.

Die in den letzten Jahren entwickelten Doppelbild-Distanzmesser benutzen meist eine horizontale, am Ziel aufzustellende Meßlatte. Tatsächlich ist die horizontale Latte, was die Genauigkeit anbelangt, vorteilhafter als die senkrechte, weil die Wahrscheinlichkeit einer Verfälschung durch Differentialrefraktion geringer ist und weil bei geneigten Zielungen eine ungenaue Lattenaufstellung weniger schädlich wirkt.

Indessen hat bei der praktischen Vermessung die senkrechte Latte wegen der Einfachheit ihrer Handhabung doch viele Vorteile und durch die Verwendung des Doppelbildes ist gegenüber den heute bekannten Reduktionsdistanzmessern für senkrechte Latte eine Steigerung der Genauigkeit zu erwarten.

Wird der parallaktische Winkel symmetrisch zur Fernrohrachse