

**Zeitschrift:** Schweizerische Zeitschrift für Vermessungswesen und Kulturtechnik =  
Revue technique suisse des mensurations et améliorations foncières

**Herausgeber:** Schweizerischer Geometerverein = Association suisse des géomètres

**Band:** 36 (1938)

**Heft:** 3

## Werbung

### Nutzungsbedingungen

Die ETH-Bibliothek ist die Anbieterin der digitalisierten Zeitschriften. Sie besitzt keine Urheberrechte an den Zeitschriften und ist nicht verantwortlich für deren Inhalte. Die Rechte liegen in der Regel bei den Herausgebern beziehungsweise den externen Rechteinhabern. [Siehe Rechtliche Hinweise.](#)

### Conditions d'utilisation

L'ETH Library est le fournisseur des revues numérisées. Elle ne détient aucun droit d'auteur sur les revues et n'est pas responsable de leur contenu. En règle générale, les droits sont détenus par les éditeurs ou les détenteurs de droits externes. [Voir Informations légales.](#)

### Terms of use

The ETH Library is the provider of the digitised journals. It does not own any copyrights to the journals and is not responsible for their content. The rights usually lie with the publishers or the external rights holders. [See Legal notice.](#)

**Download PDF:** 15.03.2025

**ETH-Bibliothek Zürich, E-Periodica, <https://www.e-periodica.ch>**

SCHWEIZERISCHE

# Zeitschrift für Vermessungswesen und Kulturtechnik

ORGAN DES SCHWEIZ. GEOMETERVEREINS

Offiz. Organ der Schweiz. Gesellschaft für Kulturtechnik / Offiz. Organ der Schweiz. Gesellschaft für Photogrammetrie

## REVUE TECHNIQUE SUISSE DES MENSURATIONS ET AMÉLIORATIONS FONCIÈRES

ORGANE DE LA SOCIÉTÉ SUISSE DES GÉOMÈTRES

Organe officiel de l'Association Suisse du Génie rural / Organe officiel de la Société Suisse de Photogrammétrie

Expedition, Inseraten- und Abonnements-Annahme:

BUCHDRUCKEREI WINTERTHUR VORMALS G. BINKERT, WINTERTHUR, TECHNIKUMSTR. 83

XXXVI. Jahrgang

Inserationsgebühr: 50 Cts. per einspaltige Nonpareillezeile  
Schluss der Inseratenannahme am 6. jeden Monats

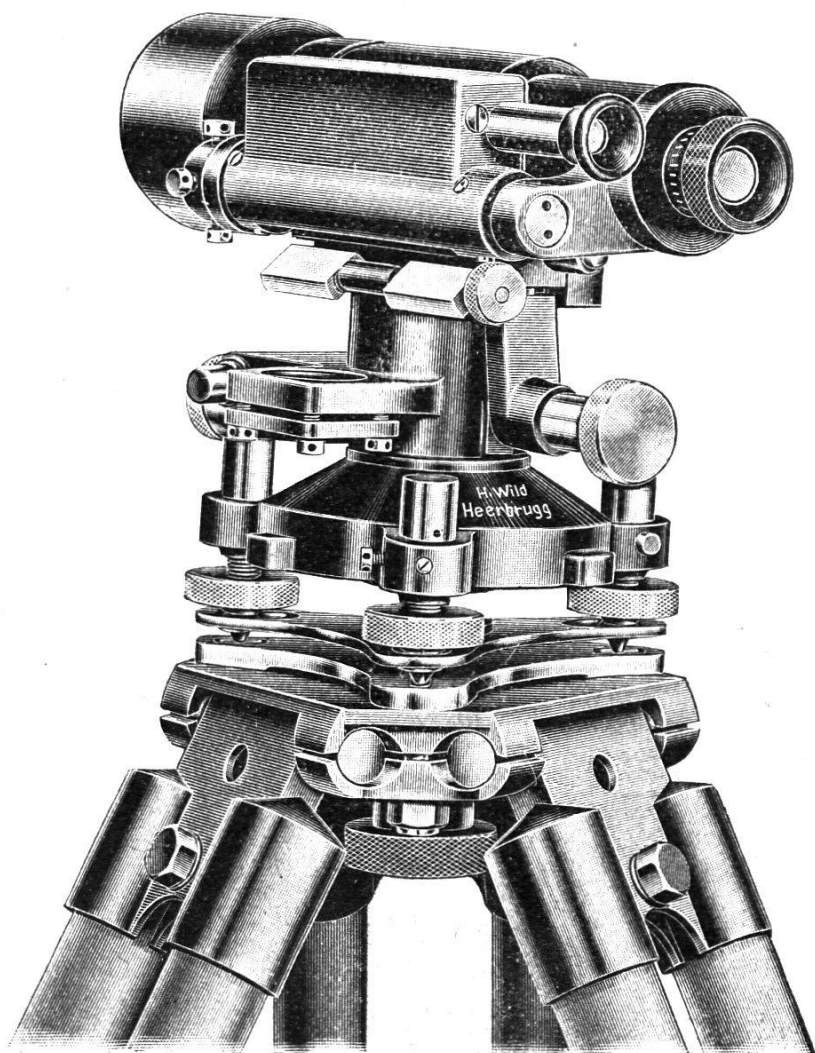
8. März 1938

INHALTSANGABE: Das astasierte elastische Pendel als Schweremesser. Von Prof. Dr. C. F. Baeschlin, Zollikon (Fortsetzung). — Principes pour la construction d'un nouveau planimètre. Par W. K. Bachmann, Lausanne. — Straßen-Profile etc. Von H. Albrecht, Basel. — Daniel Fehr †. — Albert Fröhlich †. — Kleine Mitteilungen. — Besprechung.

# WILD N II

## Neues Nivellierinstrument mit oder ohne Kreis

für Landesnivellement, Straßen-, Brücken-, Eisenbahn- und Wasserbau



Stabile Verbindung von Fernrohr und Libelle.

Das drehbare Fernrohr ruht in Y-Lagern unbedingt sicher und unveränderlich.

Ganz besonders klares Bild der Wendelibelle.

Lichtstarkes Fernrohr mit 24- oder 28facher Vergrößerung.

Mittlerer Höhenfehler auf 1 km Nivellierstrecke bei einf. Messung  $\pm 2,5$  mm.

Bitte verlangen Sie die  
**Druckschrift NI 59!**

**WILD**  
HEERBRUGG

VERKAUFS-AG.  
HEINRICH WILD  
HEERBRUGG (St. Gallen)

# PLANDRUCK • ZINKDRUCK

in anerkannt guter Ausführung erstellt vorteilhaft

ED. AERNI-LEUCH, BERN

Die Photo-Kartographischen Werkstätten

**E. COLLIOD & CO.**  
in BERN

Weissensteinstrasse 87 • Telephon 31.598

machen sämtliche photographischen Reproduktions- und Druckerarbeiten für das Vermessungswesen in bester Ausführung. Preiswert und prompte Bedienung.

## GRENZBOLZEN

jeder Art, sofort lieferbar  
**H. F. LARGHI, ZÜRICH 11**  
Telephon 66 024 21  
Vertretung der Metallgießerei  
H. Sieber & Söhne, Fällanden

## Präzisions - Reißzeuge

verfertigt OF 1346 R.

**F. ROHR-BIRCHER,**  
Rohr-Aarau 8

Wiederverkäufer erhalten Rabatt. Reparaturen aller Systeme billigst. Preislist. gratis u. frko.

## Géomètre achèterait:

(neufs ou d'occasion) Tachéomètre autoréducteur avec mires; niveau; planimètre; coordinatographe polaire. 24

Offres à: Eric Dériaz, 8, rue du Vieux-Collège, Genève.

## Geometerkandidat

sucht **Praxisstelle** für sofort oder später. 6½ Monate Praxis im Nachführungs- und Tiefbauwesen.

Offerten mit Beilage von 20 Cts. in Marken pro Offertbrief unter Chiffre **Z 20** an die Expedition d. Bl.

Junger Vermessungstechniker stellt eine

## Anregung

an den **Schweiz. Geometerverband**. Er möchte anfragen, ob nicht eventuell einmal die Gelegenheit geboten werden könnte, einen Kursus zur Weiterbildung für ausgebildete Vermessungstechniker durchzuführen.

Name des Anregers erteilt die Expedition. 23

Junger, tüchtiger

## Vermessungstechniker

sucht **Anstellung** auf Vermessungsbureau.

Offerten mit Beilage von 20 Cts. in Marken pro Offertbrief unter Chiffre **A 22** an die Exped. d. Bl.

Junger, routinierter

## Vermessungszeichner

sucht **Stelle**, wo er selbständig arbeiten könnte. Franz. Schweiz bevorzugt.

Offerten mit Beilage von 20 Cts. in Marken pro Offertbrief unter Chiffre **C 26** an die Exped. d. Bl.

Junger

## Grundbuchgeometer

sucht **Stelle** für sofort oder später. Offerten mit Beilage von 20 Cts. in Marken pro Offertbrief unter Chiffre **B 25** an die Exped. d. Bl.

## Reproduktion aller topograph. Arbeiten Grundbuch- und Übersichtspläne

*sorgfältig und vorteilhaft durch die Kartographie des*

**Art. Institut Orell Füssli, Zürich 3**

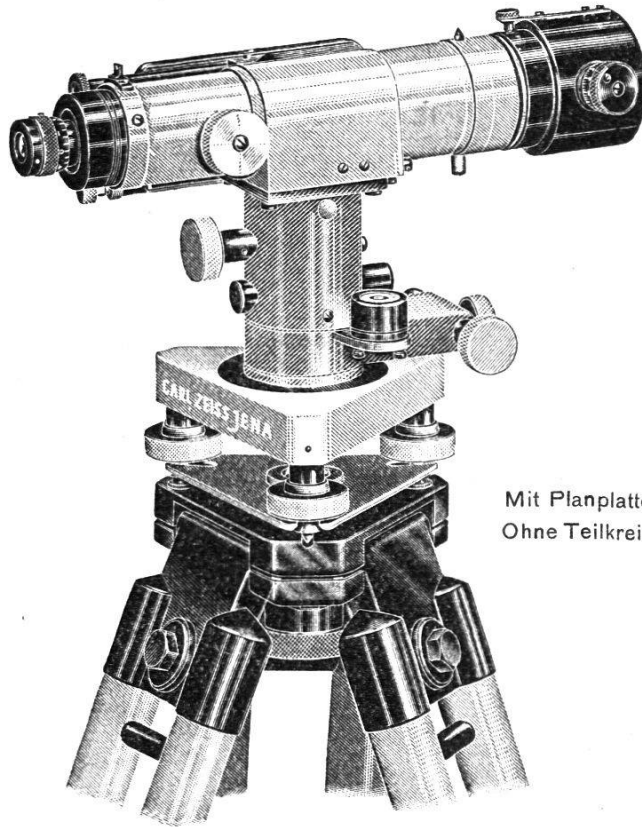
*Für rationelle Polygonrechnungen empfehlen wir:*

**E. Leupin: Tafel für Polygonometrie (Fr. 6.—)**

*aus dem Orell Füssli Verlag*

# ZEISS

## Nivellierinstrument B



Mit Planplatte  
Ohne Teilkreis

mit und ohne Teilkreis. Stabiles, handliches Instrument für alle technischen Einwägungen jeglicher Genauigkeit. Mit Planplatte für Feineinwägungen geeignet. Umlegbares Fernrohr mit 31facher Vergrößerung, Innenfokussierung. Parallaxenfreie Beobachtung der Libelle durch Lupe und Prismensystem neben Okular. Gewicht des Instrumentes ohne Teilkreis 2,7 kg. Mittlerer Fehler pro 1 km Doppelnivellement 2 mm (mit Planplatte 0,7 mm) Einspielgenauigkeit der Libelle 0,5".

**Nivelliere / Theodolite / Lotstab-Entfernungsmesser „Lodis“ und „Kipplodis“ / Tachymeter-Bussole „Tachytop“ / Topographischer Entfernungsmesser „Teletop“ / Glasmaßstäbe / Winkelprismen usw. / Photogrammetrische Instrumente**

110

Druckschriften und weitere Auskunft kostenfrei durch:

**CARL ZEISS, JENA**

sowie d. die **Fachgeschäfte f. geodät. Instrumente**

oder unsere Schweizer Generalvertretung:

**GANZ & CO., Bahnhofstr. 40, ZÜRICH**



**SCHWEIZERISCHE  
ZEITSCHRIFT FÜR VERMESSUNGSWESEN  
UND KULTURTECHNIK**  
ORGAN DES SCHWEIZERISCHEN GEOMETERVEREINS



Als einzig derartiges  
schweizerisches Fachblatt hat es eine  
große Verbreitung bei Gemeindeverwaltungen und  
namentlich in schweizerischen Geometer- und Ingenieurkreisen

---

Empfehlungen von wissenschaftlichen Instrumenten, Apparaten,  
Erfindungen auf dem Gebiete des Vermessungswesens, Aus-  
schreibung von Vermessungsarbeiten und Zeichenutensilien, Stellen-  
Angebote und -Gesuche finden größten Erfolg durch

# INSERATE

Diese schweizerische Zeitschrift eignet sich auch in hervorragender  
Weise zur Ankündigung von folgenden Artikeln, welche Geometer  
und Ingenieure bei ihren Arbeiten im Freien dringend bedürfen:  
Schuhe, Kleider, Wäsche, Uhren, Reiseartikel, Konserven

---

Besonders wirksam sind Inserate von Lebens- und Unfall-  
versicherungen, von Pensionen und Hotels.  
Bei mehrmaligem Erscheinen erhalten Inserate  
wesentliche Preisermäßigung



**EXPEDITION  
DER SCHWEIZERISCHEN  
ZEITSCHRIFT FÜR VERMESSUNGSWESEN  
UND KULTURTECHNIK**

WINTERTHUR, TECHNIKUMSTRASSE 83  
TELEPHON 22.252