

**Zeitschrift:** Schweizerische Zeitschrift für Vermessungswesen und Kulturtechnik =  
Revue technique suisse des mensurations et améliorations foncières

**Herausgeber:** Schweizerischer Geometerverein = Association suisse des géomètres

**Band:** 36 (1938)

**Heft:** 5

## Werbung

### Nutzungsbedingungen

Die ETH-Bibliothek ist die Anbieterin der digitalisierten Zeitschriften. Sie besitzt keine Urheberrechte an den Zeitschriften und ist nicht verantwortlich für deren Inhalte. Die Rechte liegen in der Regel bei den Herausgebern beziehungsweise den externen Rechteinhabern. [Siehe Rechtliche Hinweise.](#)

### Conditions d'utilisation

L'ETH Library est le fournisseur des revues numérisées. Elle ne détient aucun droit d'auteur sur les revues et n'est pas responsable de leur contenu. En règle générale, les droits sont détenus par les éditeurs ou les détenteurs de droits externes. [Voir Informations légales.](#)

### Terms of use

The ETH Library is the provider of the digitised journals. It does not own any copyrights to the journals and is not responsible for their content. The rights usually lie with the publishers or the external rights holders. [See Legal notice.](#)

**Download PDF:** 01.04.2025

**ETH-Bibliothek Zürich, E-Periodica, <https://www.e-periodica.ch>**

SCHWEIZERISCHE  
**Zeitschrift für Vermessungswesen und Kulturtechnik**

ORGAN DES SCHWEIZ. GEOMETERVEREINS

Offiz. Organ der Schweiz. Gesellschaft für Kulturtechnik / Offiz. Organ der Schweiz. Gesellschaft für Photogrammetrie

**REVUE TECHNIQUE SUISSE DES MENSURATIONS ET AMÉLIORATIONS FONCIÈRES**

ORGANE DE LA SOCIÉTÉ SUISSE DES GÉOMÈTRES

Organe officiel de l'Association Suisse du Génie rural / Organe officiel de la Société Suisse de Photogrammétrie

Expedition, Inseraten- und Abonnements-Annahme:

BUCHDRUCKEREI WINTERTHUR VORMALS G. BINKERT, WINTERTHUR, TECHNIKUMSTR. 83

XXXVI. Jahrgang

Inserationsgebühr: 50 Cts. per einspaltige Nonpareillezeile  
Schluss der Inseratenannahme am 6. jeden Monats

10. Mai 1938

INHALTSANGABE: Das astasierte elastische Pendel als Schweremesser. Von Prof. Dr. C. F. Baeschlin, Zollikon (Schluß). — Das Statoskop. Von A. Schönholzer, dipl. Ing. — Vortragskurs über Fragen der Grundbuchvermessung. — Bücherbesprechungen.

# WILD NI

## Kleines Nivellierinstrument

mit oder ohne Horizontalkreis

für Tiefbau, Hochbau, Straßenbau, Eisenbahnbau, Kulturtechnik, Wasserbau usw.

Mittlerer Höhenfehler auf 1 km Nivellierstrecke bei einfacher Messung  $\pm 5$  mm.

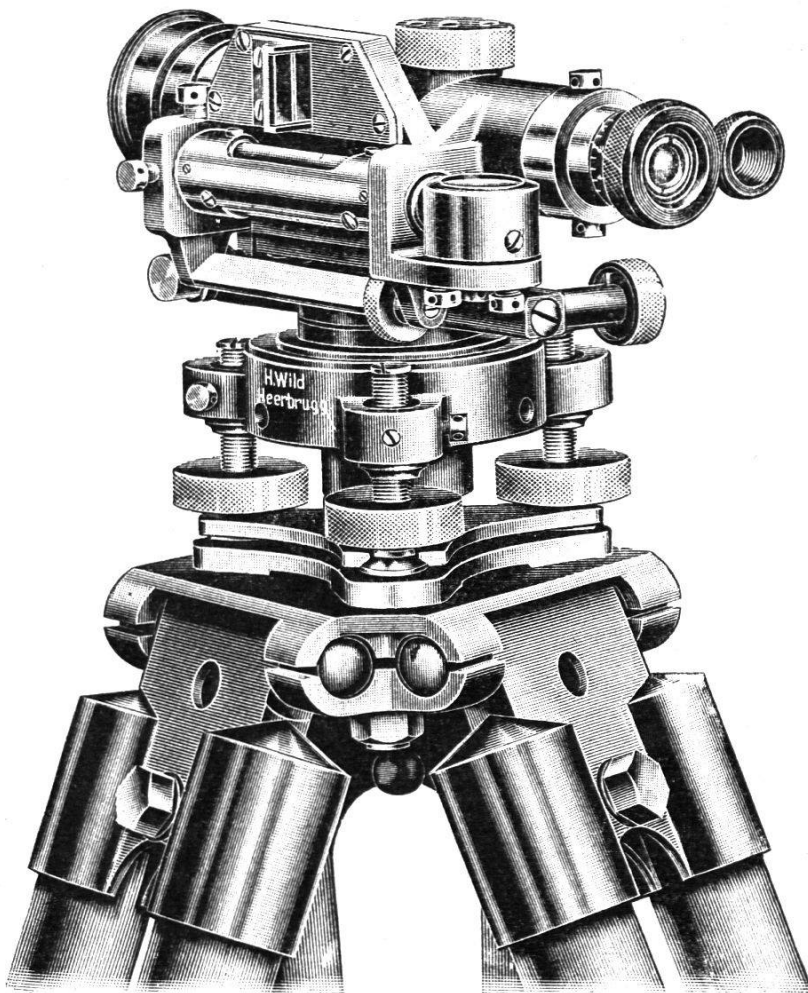
Fernrohrvergrößerung 18fach.

Gewicht des Instrumentchens  $1\frac{1}{2}$  kg.

Bitte verlangen Sie ganz unverbindlich Druckschriften und Preislisten!

**WILD**  
HEERBRUGG

VERKAUFS-AG.  
HEINRICH WILD  
HEERBRUGG (St. Gallen)



# PLANDRUCK • ZINKDRUCK

in anerkannt guter Ausführung erstellt vorteilhaft

7 **ED. AERNI-LEUCH, BERN**

Die Photo-Kartographischen Werkstätten

**E. COLLIOD & CO.**  
in BERN

Weissensteinstrasse 87 • Telephon 31.598

machen sämtliche photographischen Reproduktions- und Druckerarbeiten für das Vermessungswesen in bester Ausführung. Preiswert und prompte Bedienung.

5

## GRENZBOLZEN

jeder Art, sofort lieferbar

**H. F. LARGHI, ZÜRICH II**  
Telephon 66 024 21

Vertretung der Metallgießerei  
H. Sieber & Söhne, Fällanden

## Geometerkandidat

**sucht Praxisstelle** für sofort oder später. 6½ Monate Praxis im Nachführungs- und Tiefbauwesen.

Offerten mit Beilage von 20 Cts. in Marken pro Offertbrief unter Chiffre **E 30** an die Expedition d. Bl.

**Gesucht:**

## Vermessungstechniker

für Feld- und Bureauarbeit, guter Zeichner, zu baldmöglichstem Eintritt.

Offerten mit Gehaltsansprüchen und Beilage von 20 Cts. in Marken pro Offertbrief unter Chiffre **K 38** an d. Exp. d. Bl.

**Gesucht:**

Zuverlässiger Vermessungstechniker, **talentierter Zeichner und Beschrifter** in Bureau der Ostschweiz.

Offerten mit Beilage von 20 Cts. in Marken pro Offertbrief unter Chiffre **M 40** an die Exped. d. Bl.

Junger, prima

## Zeichner

für Vermessung und Tiefbau **gesucht.**

Offerten (ohne Originalzeugnisse) mit Beilage von 20 Cts. in Marken pro Offertbrief unter Chiffre **L 39** an die Exp. d. Bl.

## Stagiaire géomètre,

connaissant italien, français et allemand, **cherche place.** 37  
Ecrire: P.R. 13, Cadro-Tessin.

**Wer nicht inseriert,  
wird vergessen.**

## Grenzbolzen

aller Art, billigst 28

**Metallgießerei Rubitschung**  
**Marthalen / Tel. 12**

An unsere Leser richten wir die höfliche Bitte, bei Einkäufen die Inserenten der Zeitschrift zu berücksichtigen.

## Chiffre-Inserate!

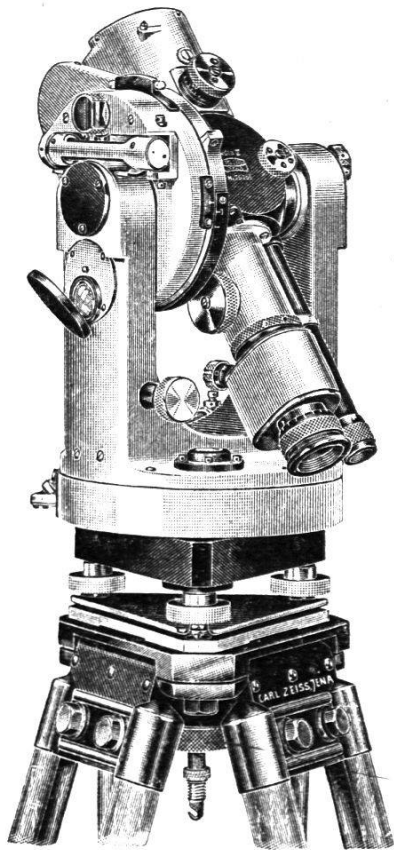
Ueber Inserate, in denen die schriftliche Einsendung von Offerten unter Chiffre . . . . verlangt wird, kann die Expedition keinerlei Aufschluß erteilen. Insbesondere kann die Adresse der Einsender solcher Inserate von uns nicht mitgeteilt werden. Es können Rückantwort, Rücksendung von Zeugnissen usw. nur von dem Inserat - Auftraggeber direkt unter der Chiffre des betreff. Inserates reklamiert werden.

Die Expedition.

**Inserate** wolle man stets rechtzeitig, spätestens bis 6. des Monats, einsenden an die Expedition der Zeitschrift, Technikumstrasse 83, Winterthur.

# ZEISS

## Reduktions-Tachymeter und Universal-Theodolit (Bosshardt-Zeiss)



Optischer Präzisionsdistanzmesser für Polygonierung und Stückvermessung

Unmittelbare Ablesung der Horizontal-Entfernung

Einfache Handhabung der Meßplatte. Ablesung bis auf 200 m Entfernung

Ablesung aller Kreisteilungen in einem Okular direkt neben dem Fernrohr

Helle Ablesebilder

Gemeinsame Beleuchtungsöffnung für sämtliche Kreisstellen

Unerreichte Wirtschaftlichkeit. 30—50% Ersparnis an Feldarbeit

Große Genauigkeit; mittlerer Fehler 1/5000 bis 1/10 000 der Entfernung

**Geringes Gewicht**

(Instrument mit Behälter 10,5 kg)

11

**Handbuch für optische Distanzmessung**  
Von R. Bosshardt (Deutsche und französische Ausgabe)

**NIVELLIERE — THEODOLITE**  
**LOTSTAB-ENTFERNUNGSMESSER**

**Aufnahme- und Auswertegeräte für die**  
**Erd- und Luft-Photogrammetrie**

Druckschriften und weitere Auskunft kostenfrei durch:

**CARL ZEISS, JENA**

sowie durch die **Fachgeschäfte für geodätische Instrumente**

oder unsere Schweizer Generalvertretung:

**GANZ & CO., Bahnhofstr. 40, ZÜRICH**



**SCHWEIZERISCHE  
ZEITSCHRIFT FÜR VERMESSUNGSWESEN  
UND KULTURTECHNIK**  
ORGAN DES SCHWEIZERISCHEN GEOMETERVEREINS



Als einzig derartiges  
schweizerisches Fachblatt hat es eine  
große Verbreitung bei Gemeindeverwaltungen und  
namentlich in schweizerischen Geometer- und Ingenieurkreisen

---

Empfehlungen von wissenschaftlichen Instrumenten, Apparaten,  
Erfindungen auf dem Gebiete des Vermessungswesens, Aus-  
schreibung von Vermessungsarbeiten und Zeichenutensilien, Stellen-  
Angebote und -Gesuche finden größten Erfolg durch

# INSERATE

Diese schweizerische Zeitschrift eignet sich auch in hervorragender  
Weise zur Ankündigung von folgenden Artikeln, welche Geometer  
und Ingenieure bei ihren Arbeiten im Freien dringend bedürfen:  
Schuhe, Kleider, Wäsche, Uhren, Reiseartikel, Konserven

---

Besonders wirksam sind Inserate von Lebens- und Unfall-  
versicherungen, von Pensionen und Hotels.  
Bei mehrmaligem Erscheinen erhalten Inserate  
wesentliche Preisermäßigung



**EXPEDITION  
DER SCHWEIZERISCHEN  
ZEITSCHRIFT FÜR VERMESSUNGSWESEN  
UND KULTURTECHNIK**

WINTERTHUR, TECHNIKUMSTRASSE 83  
TELEPHON 22.252