

**Zeitschrift:** Schweizerische Zeitschrift für Vermessungswesen und Kulturtechnik =  
Revue technique suisse des mensurations et améliorations foncières

**Herausgeber:** Schweizerischer Geometerverein = Association suisse des géomètres

**Band:** 36 (1938)

**Heft:** 9

## **Inhaltsverzeichnis**

### **Nutzungsbedingungen**

Die ETH-Bibliothek ist die Anbieterin der digitalisierten Zeitschriften. Sie besitzt keine Urheberrechte an den Zeitschriften und ist nicht verantwortlich für deren Inhalte. Die Rechte liegen in der Regel bei den Herausgebern beziehungsweise den externen Rechteinhabern. [Siehe Rechtliche Hinweise.](#)

### **Conditions d'utilisation**

L'ETH Library est le fournisseur des revues numérisées. Elle ne détient aucun droit d'auteur sur les revues et n'est pas responsable de leur contenu. En règle générale, les droits sont détenus par les éditeurs ou les détenteurs de droits externes. [Voir Informations légales.](#)

### **Terms of use**

The ETH Library is the provider of the digitised journals. It does not own any copyrights to the journals and is not responsible for their content. The rights usually lie with the publishers or the external rights holders. [See Legal notice.](#)

**Download PDF:** 14.03.2025

**ETH-Bibliothek Zürich, E-Periodica, <https://www.e-periodica.ch>**

SCHWEIZERISCHE  
**Zeitschrift für Vermessungswesen und Kulturtechnik**

ORGAN DES SCHWEIZ. GEOMETERVEREINS

Offiz. Organ der Schweiz. Gesellschaft für Kulturtechnik / Offiz. Organ der Schweiz. Gesellschaft für Photogrammetrie

**REVUE TECHNIQUE SUISSE DES MENSURATIONS ET AMÉLIORATIONS FONCIÈRES**

ORGANE DE LA SOCIÉTÉ SUISSE DES GÉOMÈTRES

Organe officiel de l'Association Suisse du Génie rural / Organe officiel de la Société Suisse de Photogrammétrie

Expedition, Inseraten- und Abonnements-Annahme:

BUCHDRUCKEREI WINTERTHUR VORMALS G. BINKERT, WINTERTHUR, TECHNIKUMSTR. 83

XXXVI. Jahrgang

Inserationsgebühr: 50 Cts. per einspaltige Nonpareillezeile  
Schluss der Inseratenannahme am 6. jeden Monats

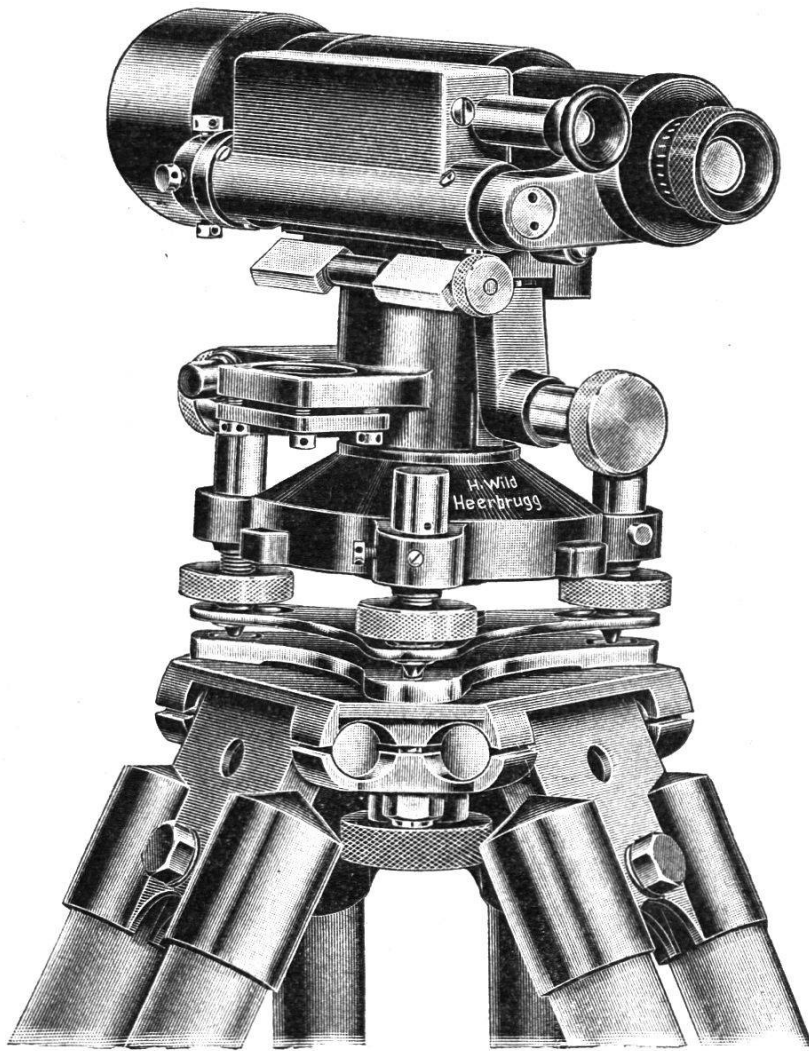
13. September 1938

INHALTSANGABE: Tarif für Güterzusammenlegungen 1938. Bemerkungen zum Tarifentwurf und zum Taxationsvergleich. — Beitrag zur Zentrierungsrechnung. Von Emil Müller. — Einfluß des Arrondierungsgrades auf das Wegnetz. Von Hans Fluck. — Die Photogrammetrie in der Schweiz. Landesbericht an den 5. Internationalen Kongreß für Photogrammetrie, Rom 1938. — Arbeitsbeschaffung. — Gesellschaftsfahrt zum Geometerkongreß in Rom. — Voyage en société au congrès des géomètres à Rome. — Kleine Mitteilung. — Buchbesprechung.

# WILD N II

## Neues Nivellierinstrument mit oder ohne Kreis

für Landesnivellement, Straßen-, Brücken-, Eisenbahn- und Wasserbau



Stabile Verbindung von Fernrohr und Libelle.

Das drehbare Fernrohr ruht in Y-Lagern unbedingt sicher und unveränderlich.

Ganz besonders klares Bild der Wendelibelle.

Lichtstarkes Fernrohr mit 24- oder 28facher Vergrößerung.

Mittlerer Höhenfehler auf 1 km Nivellierstrecke bei einf. Messung  $\pm 2,5$  mm.

Bitte verlangen Sie die  
**Druckschrift NI 59!**

**WILD**  
HEERBRUGG

VERKAUFS-AG.  
HEINRICH WILD  
HEERBRUGG (St. Gallen)