

Zeitschrift: Schweizerische Zeitschrift für Vermessungswesen und Kulturtechnik =
Revue technique suisse des mensurations et améliorations foncières

Herausgeber: Schweizerischer Geometerverein = Association suisse des géomètres

Band: 37 (1939)

Heft: 10

Artikel: Die Grundlinien der schweizerischen Triangulationen [Fortsetzung]

Autor: Lang, W.

DOI: <https://doi.org/10.5169/seals-197928>

Nutzungsbedingungen

Die ETH-Bibliothek ist die Anbieterin der digitalisierten Zeitschriften. Sie besitzt keine Urheberrechte an den Zeitschriften und ist nicht verantwortlich für deren Inhalte. Die Rechte liegen in der Regel bei den Herausgebern beziehungsweise den externen Rechteinhabern. [Siehe Rechtliche Hinweise.](#)

Conditions d'utilisation

L'ETH Library est le fournisseur des revues numérisées. Elle ne détient aucun droit d'auteur sur les revues et n'est pas responsable de leur contenu. En règle générale, les droits sont détenus par les éditeurs ou les détenteurs de droits externes. [Voir Informations légales.](#)

Terms of use

The ETH Library is the provider of the digitised journals. It does not own any copyrights to the journals and is not responsible for their content. The rights usually lie with the publishers or the external rights holders. [See Legal notice.](#)

Download PDF: 02.04.2025

ETH-Bibliothek Zürich, E-Periodica, <https://www.e-periodica.ch>

SCHWEIZERISCHE
Zeitschrift für Vermessungswesen und Kulturtechnik

ORGAN DES SCHWEIZ. GEOMETERVEREINS

Offiz. Organ der Schweiz. Gesellschaft für Kulturtechnik / Offiz. Organ der Schweiz. Gesellschaft für Photogrammetrie

Revue technique suisse des mensurations et améliorations foncières

ORGANE DE LA SOCIÉTÉ SUISSE DES GÉOMÈTRES

Organe officiel de l'Association Suisse du Génie rural / Organe officiel de la Société Suisse de Photogrammétrie

Redaktion: Dr. h. c. C. F. BAESCHLIN, Professor, Zollikon (Zürich)

Redaktionsschluß: Am 1. jeden Monats

Expedition, Inseraten- und Abonnements-Annahme:

BUCHDRUCKEREI WINTERTHUR A. G., WINTERTHUR

<p style="text-align: center;">No. 10 • XXXVII. Jahrgang der „Schweizerischen Geometer-Zeitung“ Erscheinend am zweiten Dienstag jeden Monats 10. Oktober 1939 Inserate: 50 Cts. per einspaltige Nonp.-Zeile</p>	<p style="text-align: center;">Abonnements: Schweiz Fr. 12. —, Ausland Fr. 16. — jährlich Für Mitglieder der Schweiz. Gesellschaften für Kulturtechnik u. Photogrammetrie Fr. 9. — jährl. Unentgeltlich für Mitglieder des Schweiz. Geometervereins</p>
---	--

**Die Grundlinien
der schweizerischen Triangulationen.**

Mitteilung der Eidg. Landestopographie,
verfaßt von *W. Lang*, Ingenieur.

(Fortsetzung.)

Zur Versicherung der Basis dienten die gleichen Punkte, mit denen Prof. Dr. Max Rosenmund die Tunnelachse im Jahre 1898 festgelegt hatte, nämlich die beiden Pfeiler in den Observatorien Nord und Süd (Fig. 23), der Signalpfeiler Nord (der Signalpfeiler Süd war 1906 verschwunden), der identisch ist mit dem Punkte der Landestriangulation „Simplon Achspunkt Nord“ und die beiden Bronzebolzen „Fixpunkt Nord und Fixpunkt Süd“.

Die auf Meer reduzierte Horizontalabstand zwischen den beiden Observatoriumspfeilern wurde nach Einführung aller Reduktionen bezüglich Temperatur, Neigung, Querabweichung, Drahtspannung, Höhenlage über Meer und der außerhalb der Tunnelachse gemessenen Distanz errechnet zu:

Hin	20 143.655 m	$\Delta = 21 \text{ mm}$
Her	20 143.676 m	
Mittel 20 143.665 m		$\pm 10.4 \text{ resp. } \pm 7.9 \text{ mm}$

je nachdem der mittlere Fehler aus der Totalabweichung oder aus den Abweichungen der Teilstrecken gebildet wird.

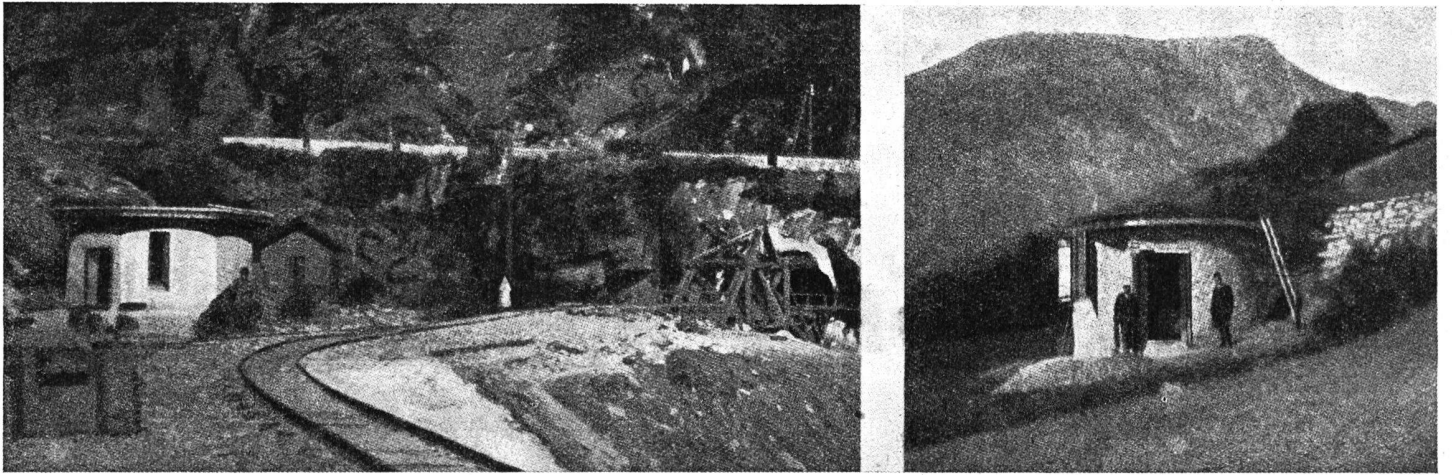


Fig. 23. Observatorien Süd und Nord der Simplontunnel-Absteckung. (Basispunkt -.)

Der durch diese Basismessung festgelegte *Meterwert* hat daher einen mittleren Bestimmungsfehler von bloß $\pm 0.5 \mu$ resp. $\pm 0.4 \mu$ oder roh $1\frac{1}{2}$ mm pro km.

Bemerkenswert ist die Raschheit der Messung, die im Durchschnitt auf den Geleisestrecken 421 m pro Stunde betrug.

Diese direkt gemessene Basis zwischen den beiden Observatoriumspfeilern können wir verschiedenen Vergleichen unterziehen:

Einmal interessiert die Differenz zwischen unserer Präzisionsbasis und der während des Tunnelbaues bis zum Durchstich durchgeführten Längenmessung.

Ferner können wir unsere Basis mit der aus der Tunneltriangulation 1898 (Fig. 24) durch Prof. Rosenmund abgeleiteten Tunnellänge,

die aus der Gradmessungsseite Wasenhorn–Faulhorn hergeleitet wurde, vergleichen. Und endlich bietet die Gegenüberstellung mit der Länge aus der Landestriangulation das

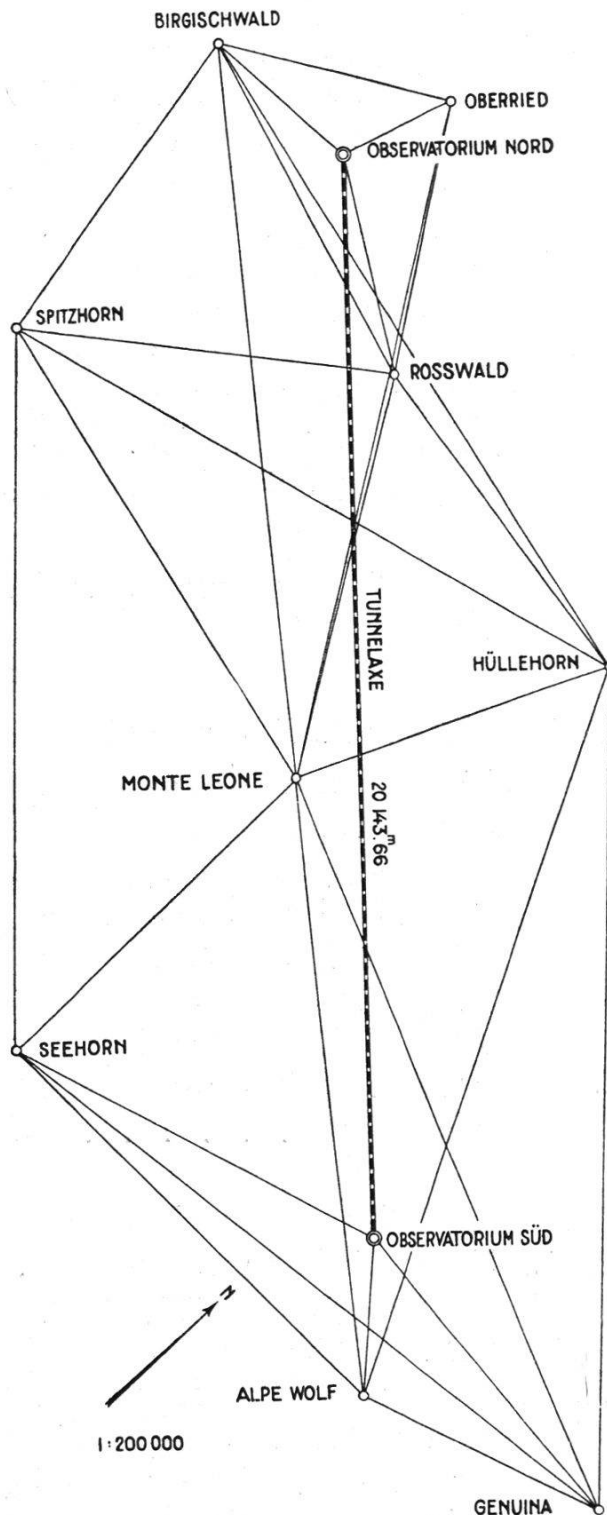


Fig. 24. Netzplan von Ing. Rosenmund für die Richtungsbestimmung des Simplontunnels (1898).

Hauptinteresse. Hier muß freilich bemerkt werden, daß nur die auf Schweizerboden gelegenen Punkte des Simplontunnelnetzes in den Jahren 1918/19 durch Neuversicherung und Neumessung, die 3 auf italienischem Boden gelegenen Punkte Genuina, Alpe Wolf und Achspunkt Süd jedoch nur durch Umrechnung der Beobachtungen 1898 ohne Feldbegehung in die Landestriangulation übergeführt wurden. Die aus ihr errechnete Tunnellänge ist daher nicht ganz gleichwertig mit den aus bisherigen Basisvergleichen trigonometrisch bestimmten Distanzen, die alle auf eine selbständige, in allen Teilen neu erstellte Landestriangulation mit umfassender Netzanlage abstellen könnten.

*Auf Meer bezogene Horizontaldistanz
zwischen den Tunnelobservatorien Nord und Süd*

		△ l in m
1. Aus direkter Basismessung 1906	<u>20 143^m.66</u>	—
2. Aus Längenmessungen während des Baues bis zur Durchstichs- kontrolle 1905	20 142 .24	—1.42
3. Aus Tunneltriangulation 1898 mit Gradmeßtriangulation als Grundlage	20 143 .03	—0.63
4. Aus Landestriangulation I.–III. Ordnung mit Alpenhauptnetz als Grundlage	<u>20 143 .68</u>	<u>+0.02</u>

Die unter 2. und 3. aufgeführten Unstimmigkeiten sind sehr wohl begreiflich, wenn man für 2. die Schwierigkeiten der direkten Längenmessung während des Baues und für 3. das mangelhafte Übertragungsnetz (Südast des verworfenen Gradmeßnetzes und Simplonanschlußnetz) in Betracht zieht. Das Resultat unter 4. hingegen stimmt so außergewöhnlich gut, daß es in Anbetracht der mannigfachen Schwierigkeiten einer Gebirgstriangulation und dem Vorhandensein namhafter durch die sichtbaren Massen nicht sicher erfaßbaren Lotstörungen nicht anders als durch Zufall erhalten bezeichnet werden kann. Bemerkt sei immerhin, daß bei der Vergleichung mit der Landestriangulation die Lotstörungen, berechnet aus den sichtbaren Massen, zum Teil berücksichtigt sind und zwar für die Punkte Hüllehorn, Mte. Leone, Seehorn, Genuina, Alpe Wolf und Achspunkt Süd. Der

Triangulationsmeter wäre also, die Basismessung als fehlerfrei vorausgesetzt, um 1 μ pro m oder 1 mm pro km zu lang.

Diese verblüffend gute Übereinstimmung ist um so bemerkenswerter als die ganze Basismessung sehr rasch durchgeführt und das Netz der Landestriangulation in diesem besondern Fall relativ ungünstig aufgebaut und zeitlich weit auseinander gezogen ist (1898–1918).

17. Visp 1906.

Nachdem im vorstehenden die Basis im Simplontunnel besprochen wurde, haben wir noch die Visperbasis kurz zu erwähnen. Sie ist vorgängig der Messung im Simplontunnel nach der dort vorgesehenen Methode zu Versuchs- und Übungszwecken vom 14. bis 16. März 1906 viermal gemessen worden. Es ergaben sich nach Vornahme der Reduktionen folgende auf Meer reduzierte Längen zwischen den beiden Versicherungssteinen der Basis.

(950.181 m)

950.172

950.175

950.175

Mittel 950.174 m

Diese Basis diene als Grundlage für eine 1906 beobachtete Forsttriangulation. 1918 sind beide Signalsteine in die Landestriangulation III. Ordnung aufgenommen worden. Die daraus berechnete Länge beträgt:

950.154 m

so daß also eine Unstimmigkeit der Triangulation gegenüber der Basismessung von 20 mm vorliegt, ein Betrag, der außer den Unstimmigkeiten der Triangulation an sich auch noch Aufrundungsfehler, herrührend von cm Koordinatenrechnung und auch Lotstörungserscheinungen zum Ausdruck bringt.

18. Ostermundigen 1913.

Für die in den Jahren 1893–1909 durchgeführte Triangulation IV. Ordnung der Stadt Bern hat Stadtgeometer Brönnimann die im Band V, pag. 182 des „Schweizerischen Dreiecksnetz“ publizierte Länge Sternwarte Bern–Gurten B mit

3777.06 m

als Längenmaßstab angenommen. In der Folge zeigte sich,

daß alle direkt gemessenen Polygonzüge gegenüber den Triangulationsdistanzen zu groß erschienen, was vermuten ließ, die eingeführte Triangulationslänge sei zu kurz. Zum Beweise ließ Brönnimann 23 Dreieckseiten seines Netzes direkt nachmessen und er fand, daß die Triangulationsseite Gurten B–Sternwarte um ca. 27 cm zu kurz sein müsse. Die Sternwarte Bern ist im Jahre 1876 im Anschlußnetz der Sternwarte aus Gurten und den weit entfernten Signalen Berra, Chasseral, Rötiflüh und zwar nicht als reiner Folgepunkt zu Gurten bestimmt worden (Fig. 25). Es wäre ein

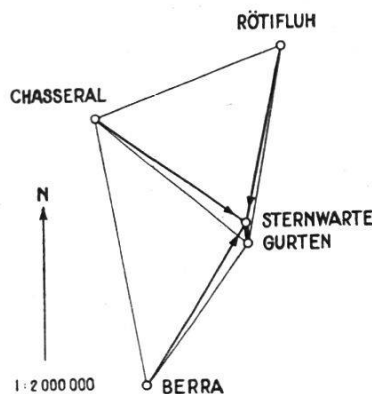


Fig. 25. Anschlußnetz der Sternwarte Bern an das Gradmessungsnetz (1876).

Zufall gewesen, wenn die hieraus ermittelte Distanz Sternwarte–Gurten für eine Stadtvermessung genau genug gestimmt hätte. Leider war es im Jahre 1913, da diese Längenfrage der Berner Stadttriangulation entschieden werden mußte, noch nicht möglich, die Seite trigonometrisch zu kontrollieren, weil die neue Landestriangulation noch nicht bis Bern vorgeschritten war. Daher verfügte der damalige Direktor der Eidgenössischen Landestopographie Dr. Leonz Held, es sei auf dem alten Thunergeleise zwischen Wilerfeld und Ostermundigen mit Invardrähten eine Basis zu messen und diese durch ein Anschlußnetz auf die umstrittene Seite Sternwarte–Gurten zu übertragen. Dadurch war eine unabhängige und einwandfreie Kontrolle der Seite und später auch der Länge der Landestriangulation erreichbar (Fig. 26).

Die Basisenden wurden durch Bronzebolzen mit Kreuzstrich in Betonblöcken versichert. Als exzentrische Versicherung dienen je 3 in Beton verlegte Bodenplatten (Fig. 27).

Die Strecke wurde mit der nämlichen Ausrüstung wie im Simplontunnel zweimal hin und zweimal her gemessen (Fig. 28a und b).

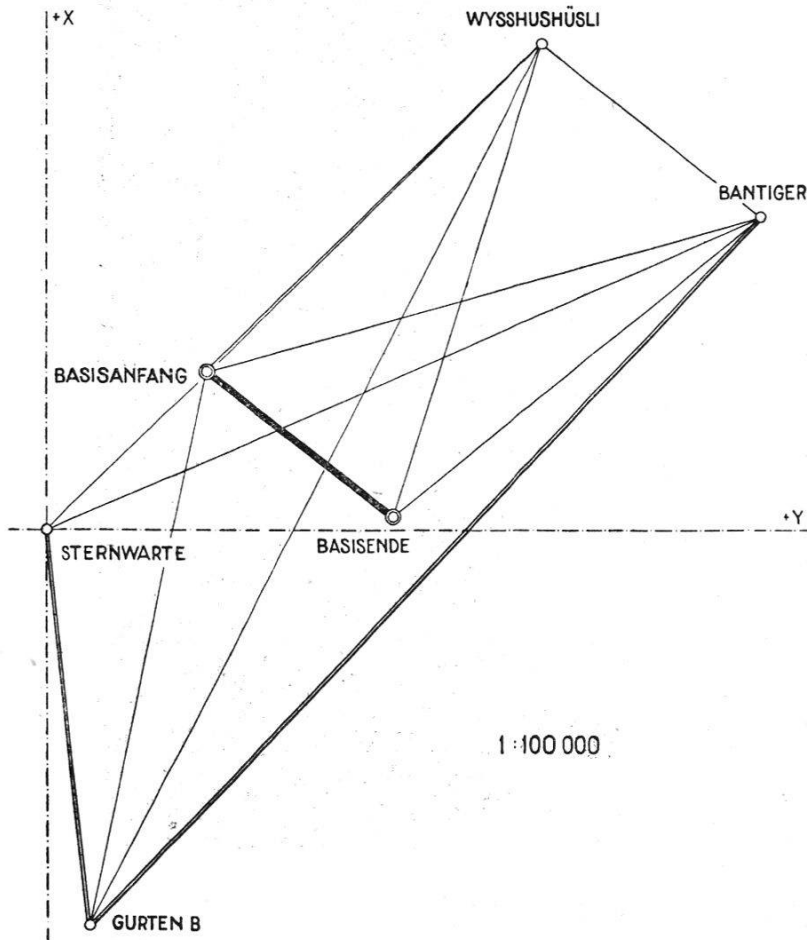


Fig. 26. Übertragung der Basislänge Ostermundigen auf die Seite Sternwarte-Gurten und Bantiger-Gurten (Basisanschlußnetz 1913).

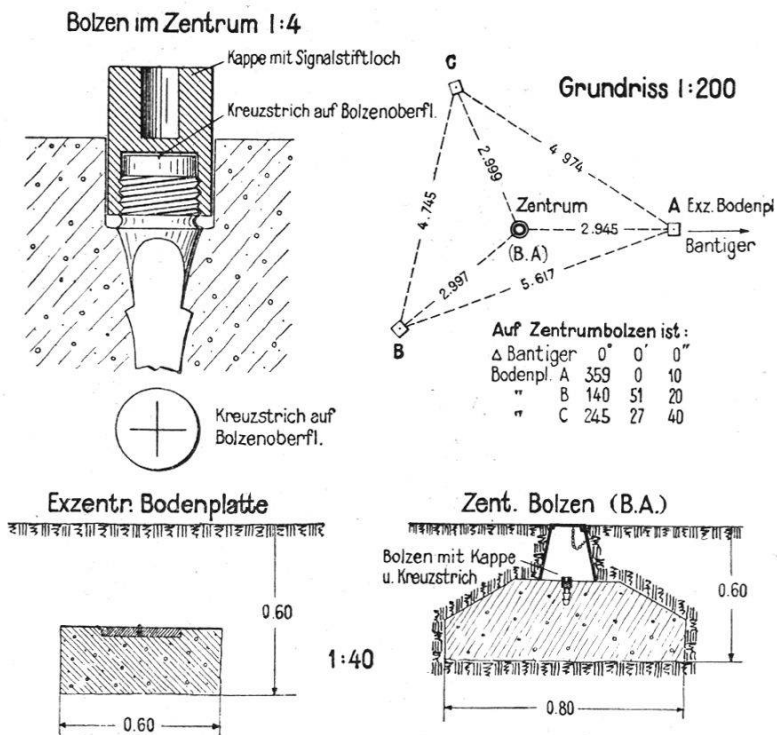


Fig. 27. Zentrische und exzentrische Versicherung der Basispunkte Ostermundigen (1913).

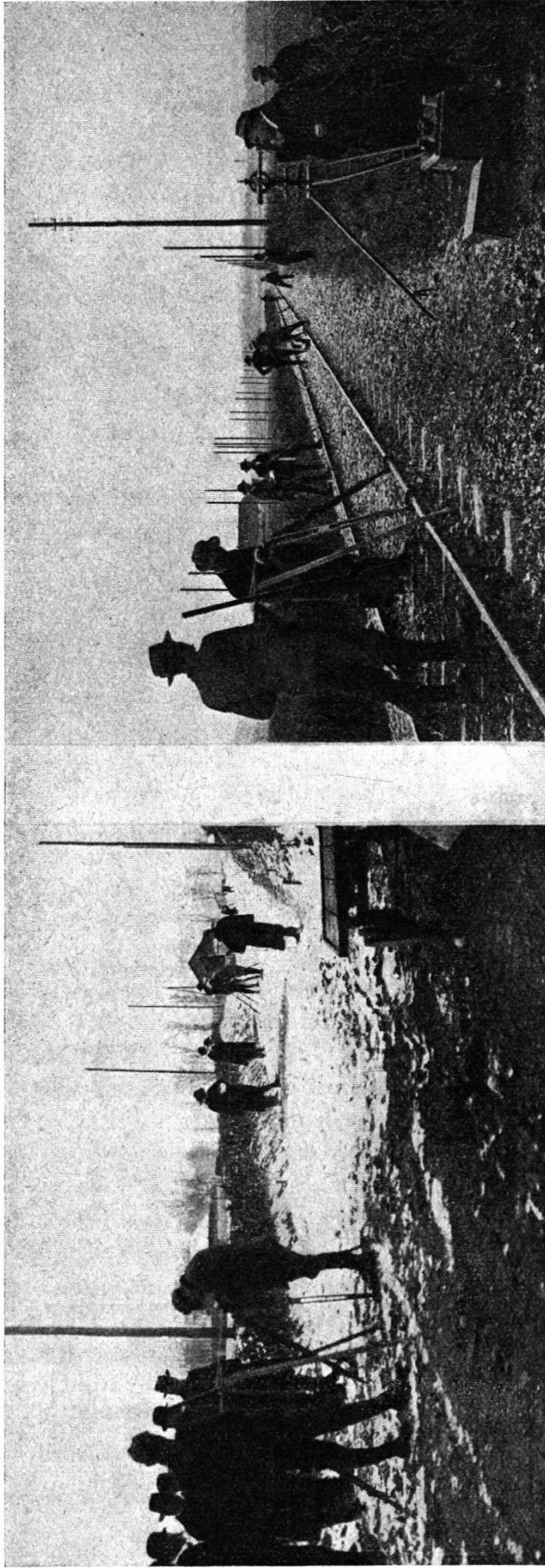


Fig. 28 a. Basis Ostermundigen: Bestimmen der Distanz zwischen den beiden Marken durch gleichzeitiges Ablesen der Maßstäbchen.

Fig. 28 b. Basis Ostermundigen: Herausfloten eines Basisfixpunktes an den Draht.

Nach Berücksichtigung aller Reduktionen ergaben sich folgende auf Meer bezogene Resultate:

2255.8950 m
 2255.9034
 2255.9002
 2255.8965

Mittel $\overline{2255.8988 \text{ m}} \pm 1.9 \text{ mm}$

oder $\pm 0.84 \mu$ pro m oder $\pm 0.84 \text{ mm}$ pro km, berechnet aus den Abweichungen der ganzen Strecke.

Diese Basis, im Vergleich mit den aus Triangulationen abgeleiteten Distanzen als fehlerfrei betrachtet, gibt Anlaß zu folgender Gegenüberstellung:

Basis Ostermundigen auf Meer bezogen

		$\Delta 1 \text{ mm}$
1. Durch Basismessung 1913 bestimmt	<u>2255^m.899</u>	<u>0</u>
2. Aus Distanz Gurten-Sternwarte der Gradmessung mit dem Basisnetz Ostermundigen ermittelt	2255 .692	—207
3. Aus Landstriangulation I.-IV. Ordnung ermittelt	2255 .890	—9

Da das Basisanschlußnetz Ostermundigen nur einen Übertragungsfehler von 1.3 cm von der Basis auf die Seite Gurten-Sternwarte besitzt, so ist aus 2. der Schluß erlaubt, daß die Distanz Gurten-Sternwarte im Gradmeßnetz ca. 35 cm zu klein bestimmt wurde, wodurch also die Vermutung Brönnimanns annähernd bestätigt wurde. Sehr befriedigend ist die aus 3. festgestellte Abweichung von nur 9 mm zwischen Landstriangulation und Basismessung. Da die Basismessung nur einen mittleren Fehler von $\pm 2 \text{ mm}$ besitzt, die Aufrundungsfehler wegen cm Koordinatenrechnung hingegen Beträge bis 1 cm erreichen können, so kann man annehmen, daß der Triangulationsmeter in der Gegend von Ostermundigen höchstens 4μ zu klein ist.

B. Methodisches.

Nach diesem historisch-technischen Überblick über die in der Schweiz für Triangulationszwecke durchgeführten Basismessungen wollen wir versuchen, das Typische in der Entwicklung der Basismessungen herauszuschälen und methodisch zu gruppieren.

I. *Versicherung.*

Da einige der ersten schweizerischen Grundlinien seinerzeit nicht dauernd versichert wurden, sind sie heute nicht mehr erhalten. Der damalige Aufwand ist daher, auf Dauer besehen, wertlos. Eine löbliche Ausnahme bildet die 1791 erstmals gemessene Basis Walperswil–Sugiez im großen Moos, deren ca. 300 kg schwere Versicherungssteine heute noch gut erhalten sind.

Die 3 Grundlinien für die Gradmessung sind 1880/81 außerordentlich sorgfältig, aber auch mit entsprechend großem Aufwand versichert worden. Nachteil der dort gewählten Versicherungsart bleibt, daß die in Anbetracht der Basisgenauigkeit erwünschte unveränderte Lage der Basispunkte innerhalb 1 mm nicht genügend einfach oder dann nicht genügend genau kontrolliert werden kann. Die 1913 gewählte Versicherungsart für Ostermundigen mit einem Zentrumsbolzen und 3 exzentrischen Bodenplatten bedeutet daher einen Fortschritt sowohl an Einfachheit als an leichter Kontrollierbarkeit. Jedoch liegt ein Nachteil immer noch darin, daß Winkelmessungen über den Basispunkten auf einem Stativ ausgeführt werden müssen und daher mit Zentrierungsschwierigkeiten (Senkel) behaftet sind. Für das Heraufloten der Basisfixpunkte an die Maßstäbchen der Drähte hat man daher die Senkellotung vermieden, indem man die Lotung durch Kippen eines seitlich der Basis aufgestellten Theodoliten besorgte (siehe Fig. 28b).

Einfacher und bequemer wäre für zukünftige Basisversicherungen die Errichtung eines normalen Beobachtungspfeilers aus Beton mit einem Kappenbolzen als Zentrumsbezeichnung überall dort, wo sich ein solcher Pfeiler zentrisch erstellen läßt. In die Zentrumsbohrung könnte abwechslungsweise der Theodolit mit Zentrierkugel zum Richtungsmessen, eine Basismeißmarke zum Messen der ersten und letzten Drahtspanne oder endlich eine Visierscheibe für das Basisnetz eingesetzt werden. Liegt aber das Basisende in einer Straße, so könnte das eigentliche Basisende ohne Bedenken zentrisch unversichert bleiben, dagegen exzentrisch durch eine auf die Basis senkrecht stehende Gerade bestehend aus Pfeiler und gegenüberliegender Visiermarke versichert werden (Fig. 29). Hiezu kämen noch ca. 2–3 weitere exzentrische unterirdische Bodenplatten mit Visiermarken. Die Kontrolle auf lokal unveränderte Lage

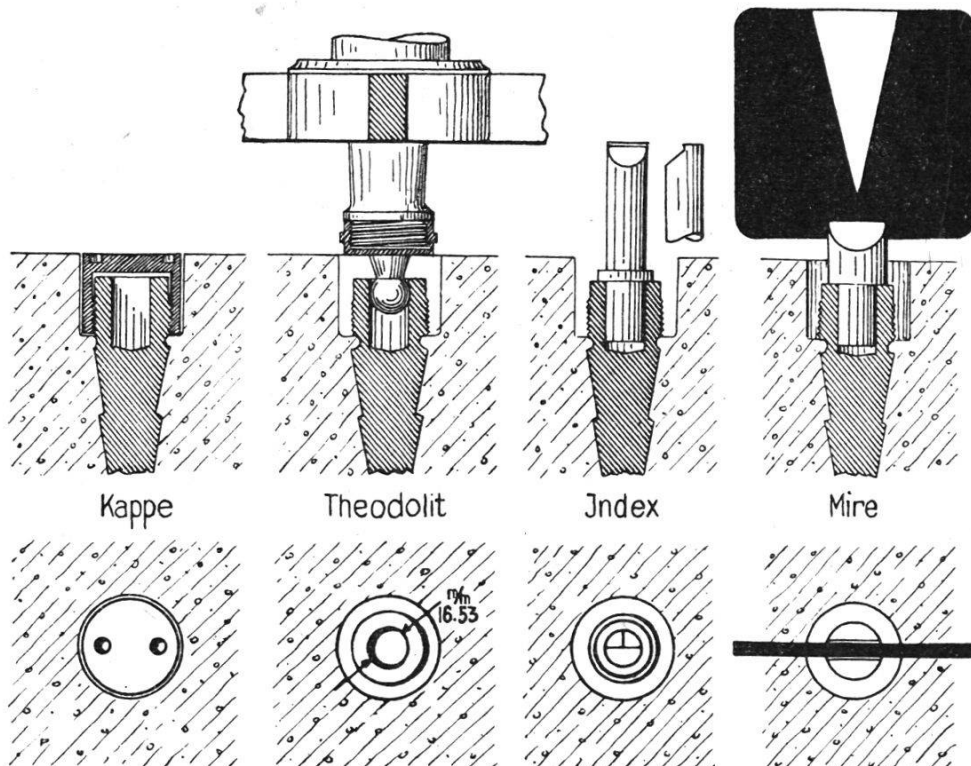
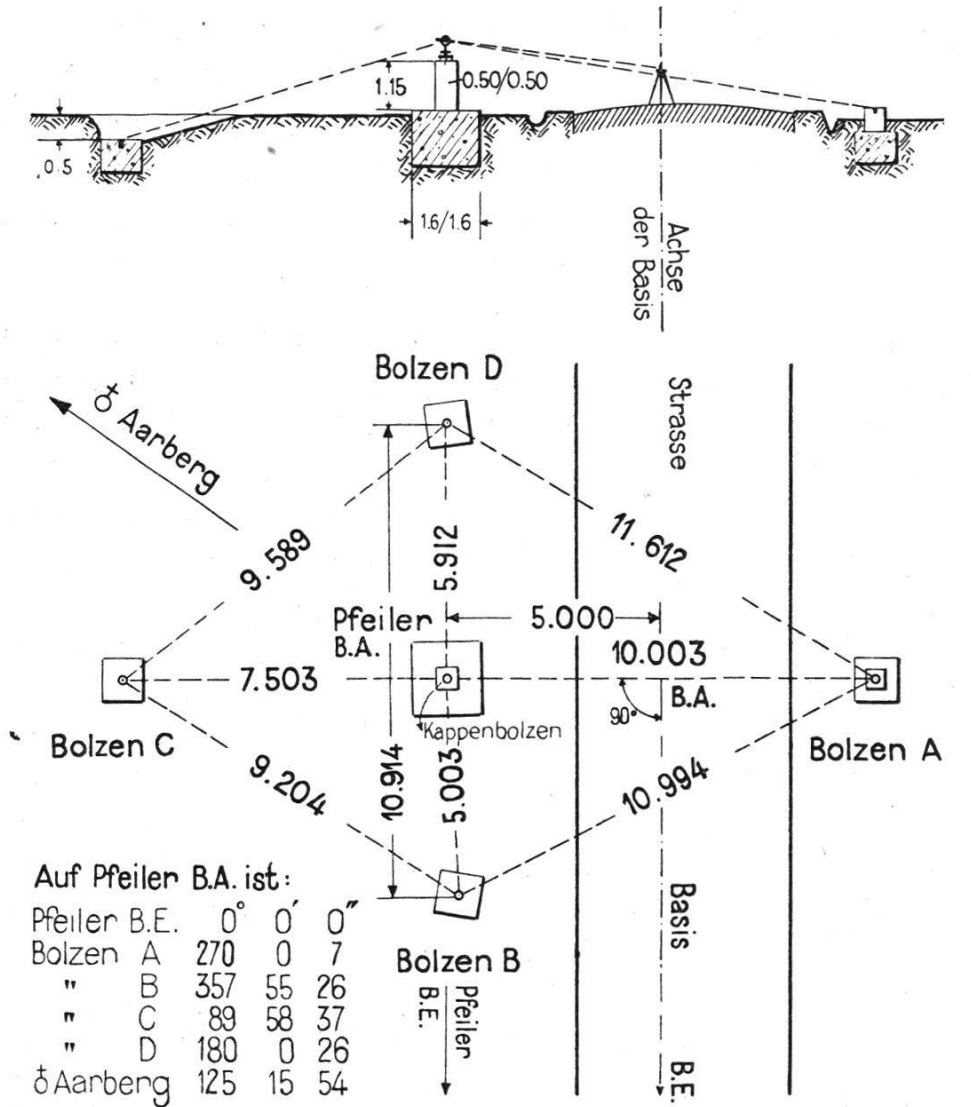


Fig. 29. Vorschlag einer Normalversicherung eines Basispunktes.

des Basispunktes würde dann in beiden Fällen durch Richtungsmessungen auf dem Pfeiler nach den Bodenplatten in Verbindung mit Zielungen nach Signalen oder Kirchtürmen und durch Erhebung genauer Versicherungsdistanzen erfolgen.

2. Meßmethoden.

Die ersten Grundlinien von Thun, Kölliken, Walperswil und wahrscheinlich auch Thielle sind nach Tralles Angaben mit der bereits erwähnten Ramsden'schen Kette aus Stahl von 100 Gliedern à 1 Fuß = 32.4839 m Länge folgendermaßen gemessen worden (Fig. 30). Das Alignment wurde mit einer ca. 200 m langen Schnur abgesteckt. Die Unebenheiten des Bodens im Meßprofil glich man durch Legen von ca. 10 m langen zum Teil auf Pflöcken ruhenden Latten aus, auf die die Meßkette spannungslos zu liegen kam. Die Endmarken der Kette wurden jeweilen auf zwei zu beiden Seiten der Latte geschlagene Pflöcke durch Querfaden (zwischen Nägeln) übertragen. Die Messung ging nun derart vor sich, daß nach der Messung eines Kettenabschnittes die Kette um ihre Länge so vorgetragen wurde, daß der Kettenanfang unter den Querfaden des vorangehenden Kettenendes zu liegen kam usw.

Diese Messungsanordnung verdient durchaus, heute noch lobend erwähnt zu werden, zeigt sie doch in allen Teilen wohlüberlegte, Fehlereinflüsse vermindernde Vorkehrungen. So sind namentlich zwei Hauptforderungen moderner Basismessungen, nämlich die Verwendung eines relativ langen Meßgeräts und von sogenannten „repères mobiles“ bereits verwirklicht. Einzig die Meßkette mit ihren 101 Gliedern aus Stahl ist natürlich im Vergleich zu modernen Invardrähten wegen des möglichen Spieles in den 100 Gelenken und der Unsicherheit ihrer Längenbestimmung in Funktion der abgelesenen Temperatur nicht als vollwertig zu bezeichnen.

Über die von Feer 1792 im Sihlfeld und ca. 1796 im Rheintal gemessenen Grundlinien wissen wir nur, daß sie mit einer gewöhnlichen Meßkette „unbekannter Konstruktion“ ohne besondere Vorkehrungen gemessen wurden und daß Feer selbst die Nachteile der Meßketten und im besondern seine Meßkette als minderwertiger als diejenige von Tralles empfand.

Für die Messungswiederholung der Sihlfelder-Basis

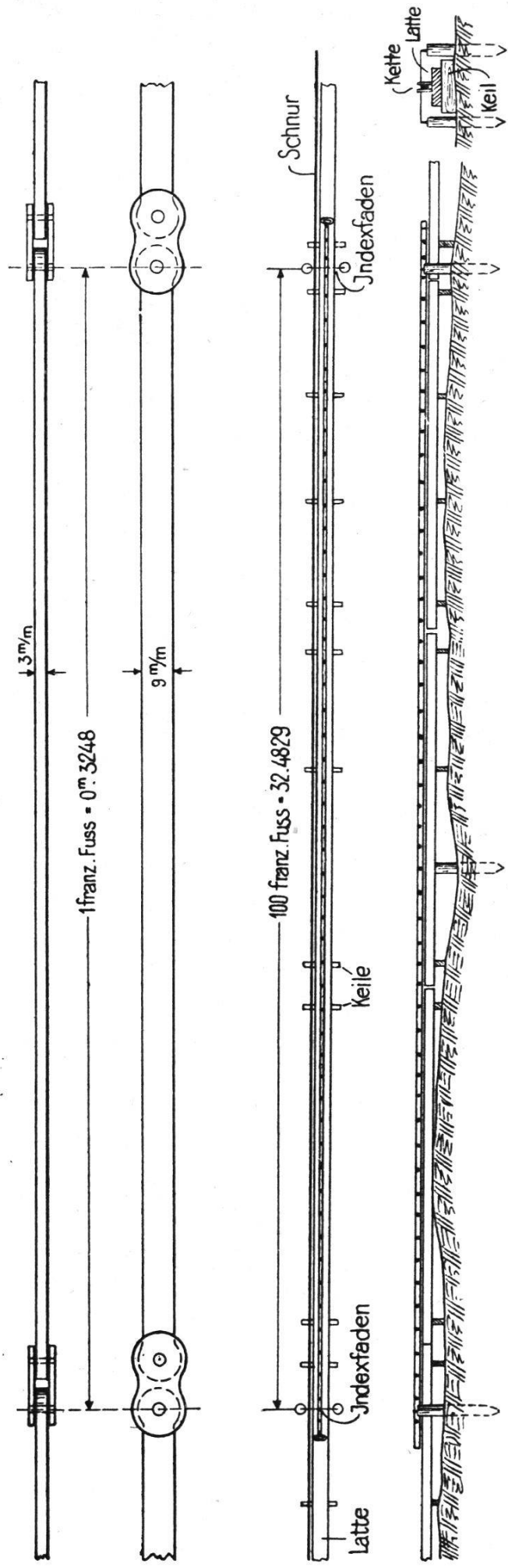


Fig. 30. Konstruktion der Meßkette von Ramsden und Meßmethode mit dieser Kette

1793/94 ging er daher auf 6.5 m lange hölzerne Meßplatten über, die er offenbar lückenlos aneinander reihte. Diesem Beispiel folgten auch Tralles und Haßler 1797 für die zweite Messung der Walperswiler Basis, indem sie 7.8 m lange eiserne Meßstangen benutzten.

Auch alle spätern Messungen bis zum Jahre 1870 haben das Prinzip des langen Meßgerätes und der „repères mobiles“ nicht mehr beachtet, sondern benutzten Meßstangen verschiedener Art und Länge, die entweder lückenlos aneinander gereiht, oder so gelegt wurden, daß die Lücken zwischen den Lattenenden oder das Maß des Übereinandergreifens der Latten ermittelt wurde.

So zeigte der Basisapparat von Oeri für die Kontrollmessungen der Sihlfeld- und Walperswilerbasis vom Jahre 1834 als Neuerung die Verwendung von Meßkeilen für die Ermittlung des Abstandes zwischen den einander nicht berührenden, 5.8 m langen Eisenrohren. Des nämlichen Verfahrens mit Meßkeilen bei Verwendung 4 m langer Holzlatten bediente sich auch Dufour 1841 zur Messung der Basis Puplinge. Gelpke hingegen verwendete 1872 für seine Basis von Andermatt, um das Maß des Übergreifens seiner 3 m langen Latten messen zu können, an den Lattenenden eingesetzte Maßstäbchen.

Der Basismessapparat des spanischen Generals Ibañez, konstruiert durch Brunner frères in Paris, brachte im Jahre 1880 für die Messung der drei bekannten Grundlinien als wesentliche Neuerung die Wiedereinführung des Prinzips der repères mobiles durch Verwendung von Ablesemikroskopen auf vom Meßstab unabhängigen Stativen und dazu eine bedeutende Verfeinerung und Abklärung in der Durchbildung des ganzen Meßverfahrens.

Diese Messungsart galt bis vor kurzem als theoretisch sehr vollkommen, denn sie erlaubt Fehlerquellen, bedingt durch Richtungs- und Höhenabweichungen oder durch zufälliges Verschieben der Meßstangen, zuverlässig auszuschalten. Sie erfordert aber zu ihrem schweren Nachteil einen großen Aufwand an Zeit und Personal und vermag namentlich den stark störenden Einfluß von nicht genau faßbaren Stab-Temperaturen nicht zu eliminieren.

Dem gegenüber bedeutet die Invardrahtmessung von Guillaume und Benoit, wie sie im Simplontunnel und in Ostermundigen zur Anwendung kam, einen großen Fortschritt, indem der störende Einfluß der Temperatur und

der Richtungsabweichungen weitgehend ausgeschaltet, die konstruktive Durchbildung vereinfacht, die Messung sehr beschleunigt und das Personal eingeschränkt werden kann. Diese Messungsart bedeutet im Grunde genommen eine Rückkehr zu den ursprünglichen Prinzipien von Tralles (langes Meßgerät und repères mobiles) mit dem Unterschiede, daß jetzt das Material geeigneter und die ganze Handhabung einwandfreier und bequemer geworden ist.

Die Messungen sowohl im Simplontunnel als bei Ostermundigen haben zwar gezeigt, daß mit der vorliegenden Ausrüstung trotz der theoretisch sehr günstigen Fehlerfortpflanzung die Genauigkeit des Basismessapparates von Ibañez, soweit sie mit den angewandten Vergleichsmitteln erfaßt werden konnte, nicht ganz erreicht wurde. Die Ausrüstung ist wahrscheinlich in den Stativen etwas zu wenig stabil und der Draht hat die Tendenz, sich während des Gebrauches zu verändern. Immerhin ist die mit Invardrähten von uns mühelos erreichte Genauigkeit für alle praktisch auftretenden Fälle eine genügende.

Wären zukünftig in der Schweiz weitere Basismessungen auszuführen, so dürfte es sich empfehlen, an der vorliegenden Meßeinrichtung mit Invardrähten im Prinzip festzuhalten, daran aber verschiedene Änderungen einzuführen. Wichtig ist vor allem eine sehr sorgfältige Behandlung des Drahtes beim Transport von einer Spannweite zur nächsten. Sehr aussichtsreich und zweckmäßig scheinen sodann die bei baltischen und deutschen Basismessungen in jüngster Zeit eingeführten Vereinfachungen und konstruktiven Verbesserungen zu sein. So leuchtet namentlich der Ersatz der Markenstative durch eingerammte Pfähle, die relativ bodennahe sitzende Beobachtung der Maßstäbchen und die neuartige Spannvorrichtung ein.

(Schluß folgt).
