

Zeitschrift: Schweizerische Zeitschrift für Vermessungswesen und Kulturtechnik =
Revue technique suisse des mensurations et améliorations foncières

Herausgeber: Schweizerischer Geometerverein = Association suisse des géomètres

Band: 38 (1940)

Heft: 3

Werbung

Nutzungsbedingungen

Die ETH-Bibliothek ist die Anbieterin der digitalisierten Zeitschriften. Sie besitzt keine Urheberrechte an den Zeitschriften und ist nicht verantwortlich für deren Inhalte. Die Rechte liegen in der Regel bei den Herausgebern beziehungsweise den externen Rechteinhabern. [Siehe Rechtliche Hinweise.](#)

Conditions d'utilisation

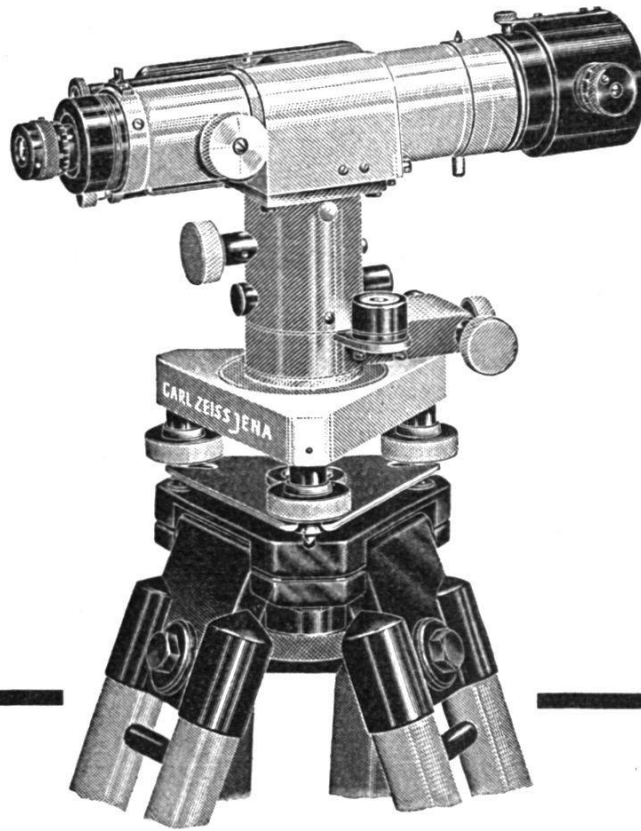
L'ETH Library est le fournisseur des revues numérisées. Elle ne détient aucun droit d'auteur sur les revues et n'est pas responsable de leur contenu. En règle générale, les droits sont détenus par les éditeurs ou les détenteurs de droits externes. [Voir Informations légales.](#)

Terms of use

The ETH Library is the provider of the digitised journals. It does not own any copyrights to the journals and is not responsible for their content. The rights usually lie with the publishers or the external rights holders. [See Legal notice.](#)

Download PDF: 16.02.2025

ETH-Bibliothek Zürich, E-Periodica, <https://www.e-periodica.ch>



1 : 4

ZEISS

Nivellier-Instrument B

für gute technische und Präzisions-Nivellements
mit und ohne Planplattenmikrometer, mit oder ohne Teilkreis

Fernrohr mit Reversionslibelle um Längsachse drehbar / Fernrohr-Vergrößerung $31\times$ • Einspielen der Libelle durch Lupe und Prismensystem auf 0,5" genau • Mittlerer Höhenfehler je 1 km Doppel-Nivellement ohne Planplatte mit cm-Latte ± 2 mm, mit Planplatte und Invarlatte $\pm 0,7$ mm • Gewicht 2,5 kg



Nivelliere / Theodolite
Optische Distanzmesser
Meßtisch-Kippregeln
Bussolen-Tachymeter usw.

Photogrammetrische Instrumente

Druckschriften und weitere Auskünfte kostenfrei

CARL ZEISS • JENA

Generalvertretung für die Schweiz: GANZ & CO., ZÜRICH, Bahnhofstr. 40

5
10
15
20
25
30
35
40
45
50
55
60
65
70
75
80
85
90
91

**SCHWEIZERISCHE
ZEITSCHRIFT FÜR VERMESSUNGSWESEN
UND KULTURTECHNIK**
ORGAN DES SCHWEIZERISCHEN GEOMETERVEREINS



Als einzig derartiges
schweizerisches Fachblatt hat es eine
große Verbreitung bei Gemeindeverwaltungen und
namentlich in schweizerischen Geometer- und Ingenieurkreisen

Empfehlungen von wissenschaftlichen Instrumenten, Apparaten,
Erfindungen auf dem Gebiete des Vermessungswesens, Aus-
schreibung von Vermessungsarbeiten und Zeichenutensilien, Stellen-
Angebote und -Gesuche finden größten Erfolg durch

INSERATE

Diese schweizerische Zeitschrift eignet sich auch in hervorragender
Weise zur Ankündigung von folgenden Artikeln, welche Geometer
und Ingenieure bei ihren Arbeiten im Freien dringend bedürfen:
Schuhe, Kleider, Wäsche, Uhren, Reiseartikel, Konserven

Besonders wirksam sind Inserate von Lebens- und Unfall-
versicherungen, von Pensionen und Hotels.
Bei mehrmaligem Erscheinen erhalten Inserate
wesentliche Preisermäßigung



**EXPEDITION
DER SCHWEIZERISCHEN
ZEITSCHRIFT FÜR VERMESSUNGSWESEN
UND KULTURTECHNIK**

WINTERTHUR, TECHNIKUMSTRASSE 83
TELEPHON 22.252