

Zeitschrift: Schweizerische Zeitschrift für Vermessungswesen und Kulturtechnik =
Revue technique suisse des mensurations et améliorations foncières

Herausgeber: Schweizerischer Geometerverein = Association suisse des géomètres

Band: 38 (1940)

Heft: 4

Artikel: Schnittpunkt zweier Geraden

Autor: Senft, K.

DOI: <https://doi.org/10.5169/seals-198515>

Nutzungsbedingungen

Die ETH-Bibliothek ist die Anbieterin der digitalisierten Zeitschriften. Sie besitzt keine Urheberrechte an den Zeitschriften und ist nicht verantwortlich für deren Inhalte. Die Rechte liegen in der Regel bei den Herausgebern beziehungsweise den externen Rechteinhabern. [Siehe Rechtliche Hinweise.](#)

Conditions d'utilisation

L'ETH Library est le fournisseur des revues numérisées. Elle ne détient aucun droit d'auteur sur les revues et n'est pas responsable de leur contenu. En règle générale, les droits sont détenus par les éditeurs ou les détenteurs de droits externes. [Voir Informations légales.](#)

Terms of use

The ETH Library is the provider of the digitised journals. It does not own any copyrights to the journals and is not responsible for their content. The rights usually lie with the publishers or the external rights holders. [See Legal notice.](#)

Download PDF: 15.03.2025

ETH-Bibliothek Zürich, E-Periodica, <https://www.e-periodica.ch>

Zahlenbilder in der Rechenmaschine

U auf	<i>PR</i>	<i>ER</i>	<i>KR</i>
$\bar{-}$ (D)	(+) 000250.8600000		(+) 01657.000
$\bar{-}$ (D)	000250.9638180 ↓	00000.3993	↓ 01656.740
$\bar{-}$ (D)	000236.9201010	00002.8986	01661.585
$\bar{-}$ (D)	<u>000249.0292095</u>	00002.4993	<u>01661.585</u> ↓ 01656.740
$\bar{-}$ (D)	000228.2000000	00000.3993	01713.740
$\bar{+}$ (M)	000249.0254915	00002.4993	↓ 01661.585
	000270.3570170		↓ 01670.120

Literatur: Koll-Eggert, Geodätische Rechnungen.
A. Morpurgo, Die Fluchtmethode.

Schnittpunkt zweier Geraden.

Unter obigem Titel hat in der am 9. Januar 1940 erschienenen Ausgabe der „Zeitschrift für Vermessungswesen und Kulturtechnik“ der Stadtgeometer von Zürich, Herr S. Bertschmann, ein durch die Fachliteratur mannigfaltig beleuchtetes Problem unter dem Gesichtswinkel der direkten Koordinatenberechnung des Schnittpunktes zweier Geraden aus Flächenproportionen theoretisch und praktisch neuartig behandelt.

Das Studium der angeführten neuen Berechnungsart gab dem Unterzeichneten Veranlassung, nach einem Formular der Schnittpunktberechnung zu suchen, das die direkte Ermittlung der Koordinatenwerte des Schnittpunktes nach dem Prinzip der Flächenproportionen ermöglichen soll.

Nachdem die Flächenberechnung aus Koordinaten mittelst automatischer Differenzenbildung durch die Rechenmaschine (Artikel von Herrn Ing. H. J. Vosseler, Jahrgang 1936, S. 156), insbesondere bei der Verwendung elektrischer Rechenmaschinen, eine bedeutend raschere Flächenermittlung ermöglicht, zeigt der Formularentwurf (Fig. 1), wie auch die Koordinatenwerte eines Schnittpunktes direkt ohne jegliche

Koordinatenberechnung des Schnittpunktes zweier Geraden

Schematisierte Flächenberechnung für FA, FB und FC.

Resultatwerk	FA Eintragen u. löschen!	FB Eintragen u. Stehen lassen!	FC Eintragen. m und n bilden!
Zählwerk (Wertbildung)	→ y1 y2 y3 y4	y1! y2 y3 y4	y1 y2 y3 y4
Tastenwerk (Werteinstellung)	X2 X1 X4	X2 X1 X3! X4	X1 X2 X3 X4

! Nicht löschen, stehen lassen!

P	y	x	FA = Δ 2F(I-II-IV-I) FB = Δ 2F(I-II-III-I) FC = □ 2F(I-II-III-IV-I)	$m = \frac{FA}{FC}; n = \frac{FB}{FC}$	Berechnung von Ys, Xs, d1-S, d2-S	Schnittpunkt: Koordinaten Distanzen
I	Δ 29	+ 14675127	FA + 6191775	m + 0348067	$Ys = m(y3 - y1) + y1$ $Ys = n(y4 - y2) + y2$	Ys + 14717846
II	D 461	+ 717028	FB + 3024825	n + 0170039	$Xs = m(x3 - x1) + x1$ $Xs = n(x4 - x2) + x2$	Xs + 69432569
III	F 288	+ 797859	FC + 17788990	d1-3	$m \times (d1-3)$	d1-S 52603
IV	B 41	+ 721839		d2-4	$n \times (d2-4)$	d2-S 24072
I	-	-	FA -	m -	$Ys = m(y3 - y1) + y1$	Ys -
II	-	-	FB -	n -	$Xs = m(x3 - x1) + x1$ $Xs = n(x4 - x2) + x2$	Xs -
III	-	-	FC -	d1-3	$m \times (d1-3)$	d1-S
IV	-	-		d2-4	$n \times (d2-4)$	d2-S

Fig. 1.

Differenzenbildung, inklusive den Distanzen von den gegebenen zu dem gesuchten Schnittpunkt gerechnet werden können. Die Berechnungskontrolle ist durch die Doppelproportion ebenfalls inbegriffen. Voraussetzung für die Distanzenberechnung ist, daß die Längen der Schnittlinien durch Messung oder Rechnung bekannt sind, was bei den praktischen Anwendungen in der Regel der Fall sein wird. Auch die Rechnung der Distanzen von den gegebenen zum Schnittpunkt (bei Mutationen in der Regel neue Grenzlängen) sind eine Notwendigkeit, die nach dem Beispiel des Flächenproportionsverfahrens der Schnittpunktberechnung auf die einfachste Art mitgenommen werden kann.

Wie der Figur im Formularentwurf zu entnehmen ist, sind im Gegensatz zum bisherigen Modus die Reihenfolge der gegebenen Punkte 1–4 der beiden Schnittlinien im Uhrzeigersinn (rechtsläufig nach dem Modus bei den Flächenberechnungen) angesetzt, wobei so zu beginnen ist, daß 1 und 2 diejenigen Punkte darstellen, von welchen man die Distanzen zum Schnittpunkt ermitteln möchte.

Diese Anschreibungsweise ermöglicht, wie aus der schematisierten Flächenberechnungstafel in Fig. 1 zu entnehmen ist, eine sich stets gleich bleibende Einstellungsfolge der Koordinatenwerte der vier gegebenen Punkte, um so in einem Zuge die doppelten Flächeninhalte der beiden Dreiecke F_A und F_B und auch denjenigen des Viereckes F_C (durch Summierung zweier Dreiecke) zu erhalten.

Mit den so gewonnenen doppelten Flächen errechnen wir durch Divisionen die beiden Proportionsverhältnisse m und n :

$$\underline{\underline{m = \frac{F_A}{F_C}}} \qquad \underline{\underline{n = \frac{F_B}{F_C}}}$$

Nach den im Formular enthaltenen Formeln errechnen wir mit m die Distanz d_1-s und die beiden Koordinatenwerte des Schnittpunktes S : Y_s und X_s . Mit n erhalten wir d_2-s und als Rechnungskontrolle nochmals Y_s und X_s .

Mit dem Formularentwurf (Fig. 1) glaube ich für das von Herrn Stadtgeometer S. Bertschmann vorgezeigte neue Berechnungsprinzip der Schnittpunktberechnung nach Flächenproportionen eine äußerst einfache und praktische Lösung gefunden zu haben, die ohne besondere Gedächtnishilfe, ohne jegliche Differenzenbildung, ohne Berechnung trigonometrischer Funktionen und ohne jeden „Vorzeichenkampf“ direkt die Koordinatenwerte des Schnittpunktes mit Distanzwerten und Rechnungskontrolle ergibt.

Im folgenden soll noch untersucht werden, ob der Formularentwurf auch Vorteile bietet, wenn statt von 4 nur von 3 Punkten die Koordinaten bekannt sind. Die folgenden Beispiele, wie solche bei Stadtvermessungen sich sehr häufig praktisch ergeben, werden zeigen, wie man auch bei nur 3 gegebenen Punkten und einer Richtungsbedingung zum Ziele einer einfachen Bestimmung des Schnittpunktes zweier Geraden gelangt:

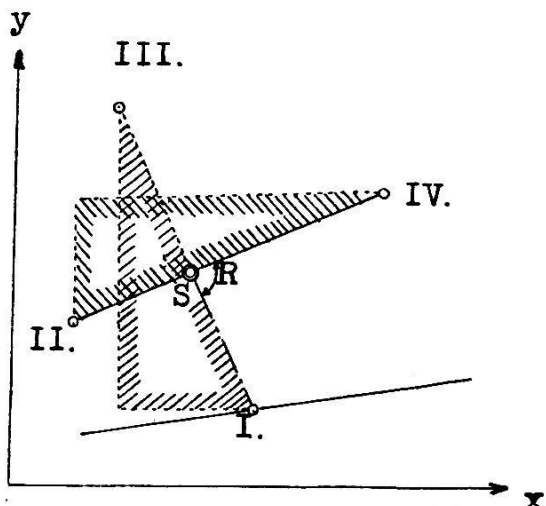


Fig. 2.

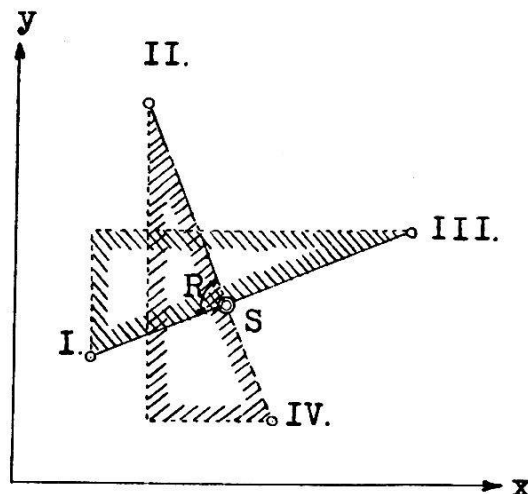


Fig. 3.

1. *Beispiele:* Gegeben eine Gerade durch zwei Punkte und ein Punkt außerhalb derselben. Gesucht der Schnittpunkt des rechten Winkels vom Punkt außerhalb auf die Gerade (Fig. 2 und 3).

In Fig. 2 fehlt Punkt III, in Fig. 3 fehlt Punkt IV. Wir tragen die Koordinatenwerte der drei gegebenen Punkte in das Schnittpunkt-berechnungsformular ein und bestimmen auf die folgende einfachste Weise für den jeweils fehlenden vierten Punkt einen Hilfspunkt:

Beispiel Fig. 2: Annahme I-III = II-IV.

Beispiel Fig. 3: Annahme II-IV = I-III.

Aus den mit Parallelen zum Koordinatensystem gebildeten kongruenten Dreiecken ergeben sich ohne weiteres folgende Gleichungen:

$$\text{Fig. 2: } y_3 - y_1 = x_4 - x_2$$

$$\underline{x_1 - x_3 = y_4 - y_2}$$

$$\text{Fig. 3: } y_2 - y_4 = x_3 - x_1$$

$$\underline{x_4 - x_2 = y_3 - y_1}$$

Nach den Unbekannten aufgelöst:

$$y_3 = x_4 - x_2 + y_1$$

$$\underline{x_3 = y_2 - y_4 + x_1}$$

$$y_4 = x_1 - x_3 + y_2$$

$$\underline{x_4 = y_3 - y_1 + x_2}$$

Aus den gegebenen Koordinatenwerten lassen sich also die Werte eines Hilfspunktes durch maschinelle Addition und Subtraktion leicht bestimmen.

2. *Beispiele:* Gegeben zwei Gerade durch je zwei Punkte. Von einem Punkt der einen Geraden soll im rechten Winkel zu dieser die zweite Gerade geschnitten werden (Fig. 4 und 5):

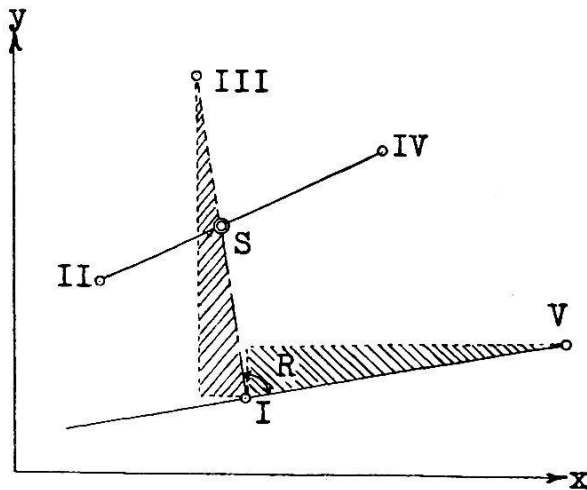


Fig. 4.

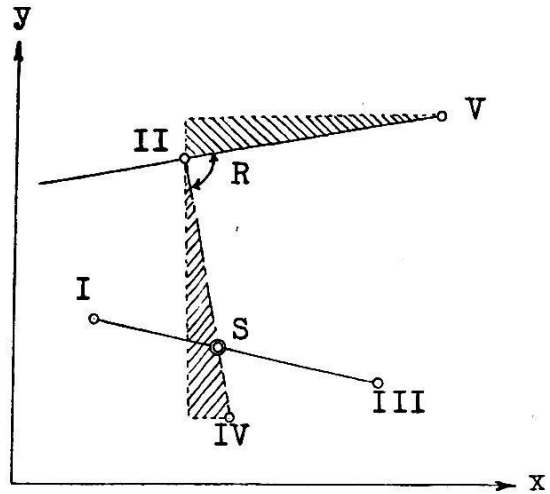


Fig. 5.

Analog wie bei den ersten Beispielen errechnen wir für die fehlenden Punkte III resp. IV Hilfspunkte:

Beispiel Fig. 4: Annahme I-III = I-V.

Beispiel Fig. 5: Annahme II-IV = II-V.

Aus den kongruenten Dreiecken ergeben sich folgende Gleichungen:

Fig. 4: $y_3 - y_1 = x_5 - x_1$

Fig. 5: $y_2 - y_4 = x_5 - x_2$

$x_1 - x_3 = y_5 - y_1$

$x_4 - x_2 = y_5 - y_2$

Nach den Unbekannten aufgelöst:

$y_3 = x_5 - x_1 + y_1$

$y_4 = x_2 - x_5 + y_2$

$x_3 = y_1 - y_5 + x_1$

$x_4 = y_5 - y_2 + x_2$

Es ist leicht einzusehen, daß sich auch hier Koordinatenwerte für Hilfspunkte durch maschinelle Addition und Subtraktion bestimmen lassen, und dann die Schnittpunktberechnung nach dem allgemeinen Beispiel durchgeführt werden kann.

3. *Beispiel:* Gegebene Geraden schneiden sich nicht. Der gesuchte Schnittpunkt liegt in der Verlängerung der einen Geraden:

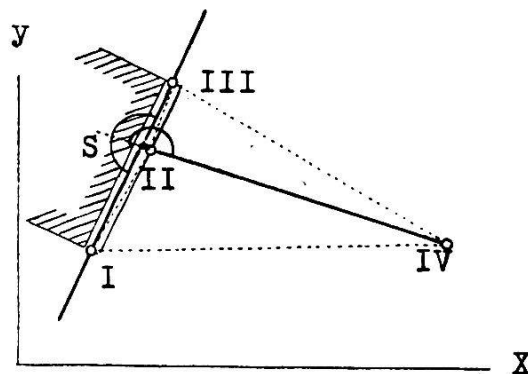


Fig. 6.

Fig. 6.

$$F_A = \triangle 2 F \text{ (I-II-IV-I).}$$

$$F_B = \triangle 2 F \text{ (I-II-III-I) (wird negativ)}$$

$$F_C = \square 2 F \text{ (I-II-III-IV-I).}$$

Dieses Beispiel zeigt, daß wir auch negative Flächen und negative Flächenproportionen erhalten können, was für das Resultat der Schnittpunktskoordinaten ohne Einfluß ist, während die Distanz d 2-s im Resultat negativ, d. h. in der Linienverlängerung d 2-4 liegt.

4. Beispiel: Baublock-Aufteilung.

Fig. 7 gegeben die Punkte I-IV.

Senkrecht zur Straßenlinie sind neue Grenzen festzulegen.

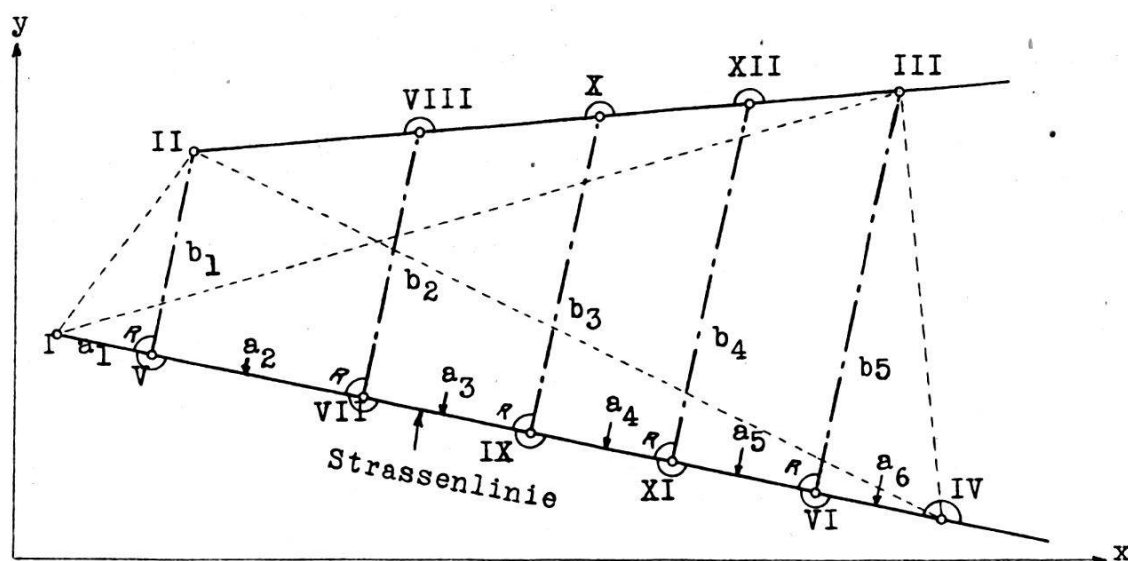


Fig. 7.

Die neuen Grenzpunkte V und VI können nach dem Beispiel von Fig. 3 als Schnittpunkte gerechnet werden, womit man gleichzeitig die Grenzlängen a_1 , b_1 , a_6 und b_5 erhält. Die Fassadenlängen a_2 - a_5 sind praktisch als Angaben des projektierenden Architekten oder Baulustigen gegeben, und die dazu gehörenden Grenzlängen b_2 - b_4 sowie die Grenzlängen in der hinteren Grenze II-III können, wie bereits dargelegt wurde, nach der Proportion ebenfalls leicht errechnet werden. Man wird also am zweckmäßigsten für dieses Beispiel diese Längen berechnen und die neuen Grenzpunkte in die Straßenlinie, und dazu rechtwinklig die Zwischenpunkte der hintern Parzellengrenze berechnen. Zur Kontrolle setzt man diese Zwischenpunkte in die hintere Grenzgerade als Kontrollberechnung nochmals an. Diese Koordinatenfestlegung ist jedenfalls einer dreimaligen Schnittpunktberechnung der Punkte VII, X und XII nach den Beispielen von Fig. 4 und 5 vorzuziehen.

Mit meinen Ausführungen glaube ich die grundlegende Anregung des Herrn Stadtgeometer S. Bertschmann so erweitert zu haben, daß die Schnittpunktberechnung zweier Geraden im Sinne des vorgeschlagenen Formulars zugänglich gemacht werden sollte.

Riehen, 18. März 1940.

K. Senft, Grundbuchgeometer.

Rücktritt von Kantonsgeometer W. Leemann.

Am 1. Februar 1940 ist Herr W. Leemann von seinem Amte als Kantonsgeometer zurückgetreten, nachdem ihm der Regierungsrat des Kantons Zürich für seine dem Staate geleisteten langjährigen, treuen Dienste den besten Dank ausgesprochen hat.

Wir benützen den Anlaß des Übertrittes von Herrn Leemann in den Ruhestand, seiner kurz zu gedenken.

Herr W. Leemann wurde am 30. Oktober 1874 in Zürich-Riesbach geboren. Nach Absolvierung der Primar- und Sekundarschule, sowie während zwei Jahren der Industrieschule seiner Vaterstadt Zürich, trat Herr Leemann in die Hoch- und Tiefbauunternehmung Goßweiler in Zürich ein, wo er während zwei Jahren bei Straßen- und Kanalisationsarbeiten in der damaligen Gemeinde Enge mitwirkte. In den Jahren 1893–1895 besuchte er die Geometerabteilung des Technikums Winterthur und legte dort die theoretische Geometerprüfung ab. Von 1895–1899 war Herr Leemann bei der Stadtvermessung Luzern tätig, wo er sich vornehmlich mit Triangulationsarbeiten unter Anwendung der Ausgleichsrechnung nach der Methode der kleinsten Quadrate und im weitern mit der Detailvermessung der Altstadt beschäftigte. Im Jahre 1898 erlangte Herr Leemann das Patent als Konkordatsgeometer.

Nach einer kurzen Tätigkeit als Bauverwalter der Stadt Baden siedelte Herr Leemann im Jahre 1899 nach Danzig über, wo er als Landmesser bei der königlichen Weichselstrombauverwaltung Anstellung fand und dort im Abschnitt Thorn bis zur russischen Grenze Triangulationsarbeiten und über das Überschwemmungsgebiet der Weichsel tachymetrische Aufnahmen ausführte. Im September 1900 kehrte er wieder in die Schweiz zurück.

Nach vorübergehender Beschäftigung mit topographischen Arbeiten für den Übersichtsplan der Stadt Zürich im Maßstab 1 : 2500, wurde Herr Leemann im Frühjahr 1901 als Assistent des Kantonsgeometers in Frauenfeld und im Frühjahr 1903 zum thurgauischen Kantonsgeometer gewählt. In dieser Stellung hatte Herr Leemann außer den Vermessungsarbeiten noch die Projekte für die Bachkorrekturen und die kulturtechnischen Arbeiten zu besorgen.

Im Herbst 1911, d. h. bei Beginn der schweizerischen Grundbuchvermessung, erfolgte seine Wahl als Kantonsgeometer seines Heimat-