

**Zeitschrift:** Schweizerische Zeitschrift für Vermessungswesen und Kulturtechnik =  
Revue technique suisse des mensurations et améliorations foncières

**Herausgeber:** Schweizerischer Geometerverein = Association suisse des géomètres

**Band:** 38 (1940)

**Heft:** 9

## **Werbung**

### **Nutzungsbedingungen**

Die ETH-Bibliothek ist die Anbieterin der digitalisierten Zeitschriften. Sie besitzt keine Urheberrechte an den Zeitschriften und ist nicht verantwortlich für deren Inhalte. Die Rechte liegen in der Regel bei den Herausgebern beziehungsweise den externen Rechteinhabern. [Siehe Rechtliche Hinweise.](#)

### **Conditions d'utilisation**

L'ETH Library est le fournisseur des revues numérisées. Elle ne détient aucun droit d'auteur sur les revues et n'est pas responsable de leur contenu. En règle générale, les droits sont détenus par les éditeurs ou les détenteurs de droits externes. [Voir Informations légales.](#)

### **Terms of use**

The ETH Library is the provider of the digitised journals. It does not own any copyrights to the journals and is not responsible for their content. The rights usually lie with the publishers or the external rights holders. [See Legal notice.](#)

**Download PDF:** 15.03.2025

**ETH-Bibliothek Zürich, E-Periodica, <https://www.e-periodica.ch>**

SCHWEIZERISCHE

# Zeitschrift für Vermessungswesen und Kulturtechnik

ORGAN DES SCHWEIZ. GEOMETERVEREINS

Offiz. Organ der Schweiz. Gesellschaft für Kulturtechnik / Offiz. Organ der Schweiz. Gesellschaft für Photogrammetrie

## REVUE TECHNIQUE SUISSE DES MENSURATIONS ET AMÉLIORATIONS FONCIÈRES

ORGANE DE LA SOCIÉTÉ SUISSE DES GÉOMÈTRES

Organe officiel de l'Association Suisse du Génie rural / Organe officiel de la Société Suisse de Photogrammétrie

Expedition, Inseraten- und Abonnements-Annahme:

BUCHDRUCKEREI WINTERTHUR A. G., WINTERTHUR, TECHNIKUMSTRASSE 83

XXXVIII. Jahrgang

Inserationsgebühr: 50 Cts. per einspaltige Nonpareillezeile  
Schluss der Inseratenannahme am 6. jeden Monats

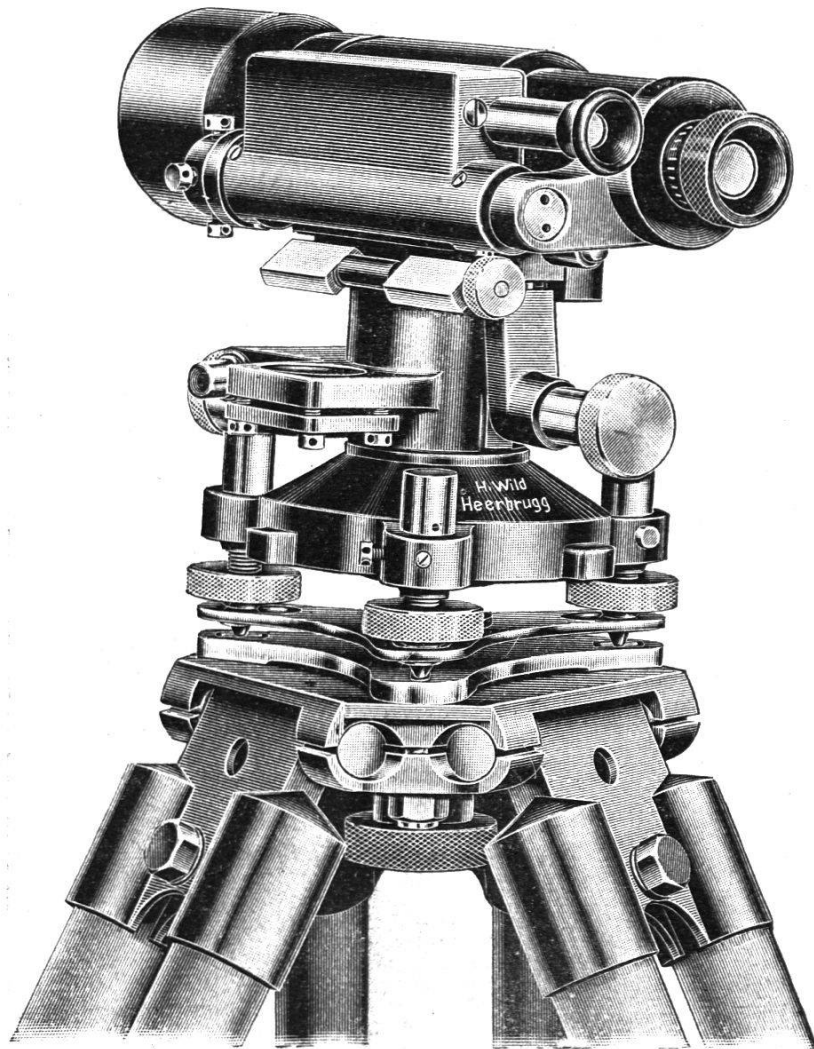
10. September 1940

INHALTSANGABE: Die Entstehung des Übersichtsplanes, seine Nachführung und seine heutige Durchführung. Von E. Leupin, Grundbuchgeometer (Schluß). — L'ellipsoïde d'erreur. Par W. K. Bachmann, géomètre officiel. — Bekanntmachung. — Schweiz. Gesellschaft für Photogrammetrie. Société suisse de Photogrammétrie. — Bücherbesprechungen.

# WILD N II

## Neues Nivellierinstrument

mit oder ohne Kreis  
für Landesnivellement, Straßen-, Brücken-, Eisenbahn- und Wasserbau



Stabile Verbindung von Fernrohr und Libelle.

Das drehbare Fernrohr ruht in Y-Lagern unbedingt sicher und unveränderlich.

Ganz besonders klares Bild der Wendelibelle.

Lichtstarkes Fernrohr mit 24- oder 28facher Vergrößerung.

Mittlerer Höhenfehler auf 1 km Nivellierstrecke bei einf. Messung  $\pm 2,5$  mm.

Bitte verlangen Sie die  
**Druckschrift NI 59!**

**WILD**  
HEERBRUGG

VERKAUFS-AG.  
HEINRICH WILD  
HEERBRUGG (St. Gallen)

# MARK- u. RANDSTEINE

aus Gotthardgranit

P 4518 O

Steinbrüche E. Triacca, Lavorgo (Tessin)

## Ecole d'ingénieurs de l'Université de Lausanne

Préparation à la carrière d'ingénieur dans les sections du **génie civil**, de la **mécanique**, de l'**électricité**, de la **chimie industrielle** et à celle de **géomètre** du registre foncier.

Pour le diplôme d'ingénieur la durée des études est de 7 semestres. 55

Pour le certificat (géomètres), 5 semestres.

Ouverture des cours: 15 octobre 1940.

Programmes et renseignements au Secrétariat de l'Ecole d'Ingénieurs, Place Chauderon 3, Lausanne. P 408-B 7 L

## GRANIT Marksteine

liefert prompt und billig

ERNST PAUL, Granitbrüche,  
LAVORGO, Tel. Nr. 7228

## Grenzbolzen

jeder Art, sofort lieferbar

H. F. LARGHI, ZÜRICH II

Telephon 66 024 1

## On demande jeune géomètre du R. F.

ou stagiaire, pour mensuration cadastrale et remaniement parcellaire.

Offres avec **20 Cts.** en timbres-poste pour chaque lettre sous chiffre **J 58** à l'expd. du journ.

## Vermessungstechniker

32jährig, mit allen Arbeiten in Feld und Bureau gut vertraut, **sucht Dauerstelle.** — Offerten mit Beilage v. **20 Cts.** in Marken pro Offertbrief unter Chiffre **H 57** an die Exped. d. Bl.

## An unsere Leser

richten wir die höfliche Bitte, bei Einkäufen die Inserenten der Zeitschrift zu berücksichtigen.

# INSERIEREN BRINGT ERFOLG!

## Unsere

## neuezeitliche Setzmaschinenanlage

ermöglicht uns, Dissertationen, Konferenz- und Jahresberichte, Lehrbücher, Romanwerke, Zeitungen und Zeitschriften in kürzester Zeit herzustellen.

Verlangen Sie bitte unverbindl. Kostenvoranschläge.

Wir beraten Sie völlig kostenlos.

## Buchdruckerei Winterthur AG.

Technikumstraße 83 • Telephon 2 22 52