

Zeitschrift: Schweizerische Zeitschrift für Vermessungswesen und Kulturtechnik =
Revue technique suisse des mensurations et améliorations foncières

Herausgeber: Schweizerischer Geometerverein = Association suisse des géomètres

Band: 39 (1941)

Heft: 2

Inhaltsverzeichnis

Nutzungsbedingungen

Die ETH-Bibliothek ist die Anbieterin der digitalisierten Zeitschriften. Sie besitzt keine Urheberrechte an den Zeitschriften und ist nicht verantwortlich für deren Inhalte. Die Rechte liegen in der Regel bei den Herausgebern beziehungsweise den externen Rechteinhabern. [Siehe Rechtliche Hinweise.](#)

Conditions d'utilisation

L'ETH Library est le fournisseur des revues numérisées. Elle ne détient aucun droit d'auteur sur les revues et n'est pas responsable de leur contenu. En règle générale, les droits sont détenus par les éditeurs ou les détenteurs de droits externes. [Voir Informations légales.](#)

Terms of use

The ETH Library is the provider of the digitised journals. It does not own any copyrights to the journals and is not responsible for their content. The rights usually lie with the publishers or the external rights holders. [See Legal notice.](#)

Download PDF: 09.03.2025

ETH-Bibliothek Zürich, E-Periodica, <https://www.e-periodica.ch>

SCHWEIZERISCHE Zeitschrift für Vermessungswesen und Kulturtechnik

ORGAN DES SCHWEIZ. GEOMETERVEREINS

Offiz. Organ der Schweiz. Gesellschaft für Kulturtechnik / Offiz. Organ der Schweiz. Gesellschaft für Photogrammetrie

REVUE TECHNIQUE SUISSE DES MENSURATIONS ET AMÉLIORATIONS FONCIÈRES

ORGANE DE LA SOCIÉTÉ SUISSE DES GÉOMÈTRES

Organe officiel de l'Association Suisse du Génie rural / Organe officiel de la Société Suisse de Photogrammétrie

Expedition, Inseraten- und Abonnements-Annahme:

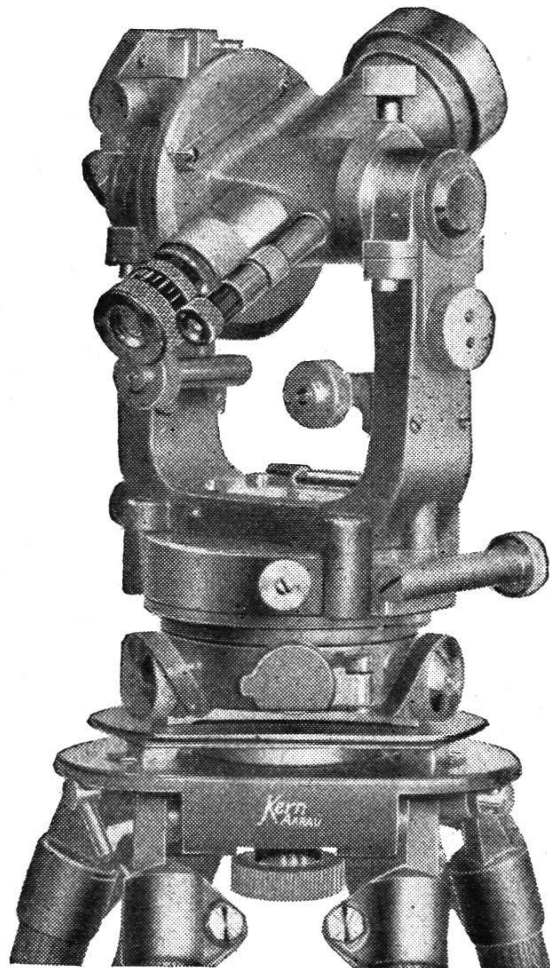
BUCHDRUCKEREI WINTERTHUR A. G., WINTERTHUR, TECHNIKUMSTRASSE 83

XXXIX. Jahrgang

Inserationsgebühr: 50 Cts. per einspaltige Nonpareillezeile
Schluss der Inseratenannahme am 6. jeden Monats

18. Februar 1941

INHALTSANGABE: Schweiz. Geometerverein. Einladung zur XXXVI. Hauptversammlung in Bern; Traktanden; Antrag des Zentralvorstandes. — Société suisse des Géomètres. Invitation à la XXXVI^e assemblée générale à Berne; Ordre du jour; Propositions du Comité central. — Schweiz. Geometerverein. Geschäftsbericht für das Jahr 1940. — Société suisse des Géomètres. Rapport du Comité central sur l'activité de la Société durant l'année 1940. — Société suisse des Géomètres. Comité central. — Schweiz. Geometerverein. Zentralvorstand. — Société suisse des Géomètres. Comité central. — Bedeutung und Aufgaben der Meliorationen im Dienste des Mehranbaues. Von E. Tanner, Kulturingenieur. — Geodätische Grundlagen der Vermessungen im Kanton Zürich. Von H. Zölly, Bern (Fortsetzung). — Ernst Blatter †. — Schweiz. Gesellschaft für Photogrammetrie. Société suisse de Photogrammétrie. — Bücherbesprechungen.



ca. $\frac{1}{3}$ natürlicher Größe

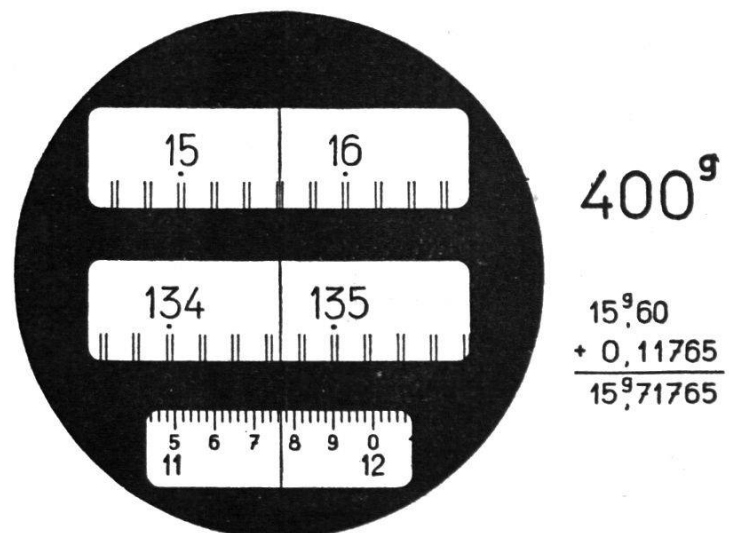
Verlangen Sie Prospekt DK 401a

Triangulations- Theodolit DK M 2

Neueste Original-Konstruktion von Herrn Dr. Heinrich Wild, besonders geeignet für Polygonierung, Tachymetrie, Triangulationen III. und IV. Ordnung und alle Absteckungsarbeiten.

Wesentliche Neuerungen erlauben raschestes und genauestes Arbeiten.

Das nachstehende Kreisbild zeigt die Kreisablesung unseres neuen Doppelkreis-Theodoliten **DK M 2 mit optischem Mikrometer** nach der bei den Schraubenmikroskopen angewendeten und gut bewährten Methode der Mittelfeldeinstellung. Jede Ablesung gibt ohne weiteres das excenterfreie arithmetische Mittel von 2 diametralen Kreisstellen.



Kern
AARAU
SCHWEIZ

WERKSTATTEN FÜR PRÄZISIONS-
MECHANIK UND OPTIK