

**Zeitschrift:** Schweizerische Zeitschrift für Vermessungswesen und Kulturtechnik =  
Revue technique suisse des mensurations et améliorations foncières

**Herausgeber:** Schweizerischer Geometerverein = Association suisse des géomètres

**Band:** 39 (1941)

**Heft:** 2

## Werbung

### Nutzungsbedingungen

Die ETH-Bibliothek ist die Anbieterin der digitalisierten Zeitschriften. Sie besitzt keine Urheberrechte an den Zeitschriften und ist nicht verantwortlich für deren Inhalte. Die Rechte liegen in der Regel bei den Herausgebern beziehungsweise den externen Rechteinhabern. [Siehe Rechtliche Hinweise.](#)

### Conditions d'utilisation

L'ETH Library est le fournisseur des revues numérisées. Elle ne détient aucun droit d'auteur sur les revues et n'est pas responsable de leur contenu. En règle générale, les droits sont détenus par les éditeurs ou les détenteurs de droits externes. [Voir Informations légales.](#)

### Terms of use

The ETH Library is the provider of the digitised journals. It does not own any copyrights to the journals and is not responsible for their content. The rights usually lie with the publishers or the external rights holders. [See Legal notice.](#)

**Download PDF:** 09.03.2025

**ETH-Bibliothek Zürich, E-Periodica, <https://www.e-periodica.ch>**

# SCHWEIZERISCHE Zeitschrift für Vermessungswesen und Kulturtechnik

ORGAN DES SCHWEIZ. GEOMETERVEREINS

Offiz. Organ der Schweiz. Gesellschaft für Kulturtechnik / Offiz. Organ der Schweiz. Gesellschaft für Photogrammetrie

## REVUE TECHNIQUE SUISSE DES MENSURATIONS ET AMÉLIORATIONS FONCIÈRES

ORGANE DE LA SOCIÉTÉ SUISSE DES GÉOMÈTRES

Organe officiel de l'Association Suisse du Génie rural / Organe officiel de la Société Suisse de Photogrammétrie

Expedition, Inseraten- und Abonnements-Annahme:

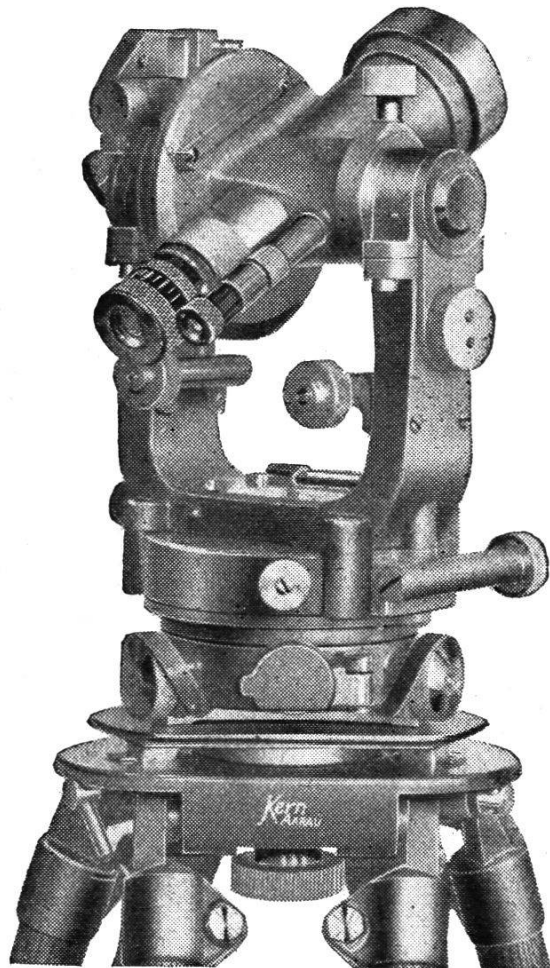
BUCHDRUCKEREI WINTERTHUR A. G., WINTERTHUR, TECHNIKUMSTRASSE 83

XXXIX. Jahrgang

Inserationsgebühr: 50 Cts. per einspaltige Nonpareillezeile  
Schluss der Inseratenannahme am 6. jeden Monats

18. Februar 1941

INHALTSANGABE: Schweiz. Geometerverein. Einladung zur XXXVI. Hauptversammlung in Bern; Traktanden; Antrag des Zentralvorstandes. — Société suisse des Géomètres. Invitation à la XXXVI<sup>e</sup> assemblée générale à Berne; Ordre du jour; Propositions du Comité central. — Schweiz. Geometerverein. Geschäftsbericht für das Jahr 1940. — Société suisse des Géomètres. Rapport du Comité central sur l'activité de la Société durant l'année 1940. — Société suisse des Géomètres. Comité central. — Schweiz. Geometerverein. Zentralvorstand. — Société suisse des Géomètres. Comité central. — Bedeutung und Aufgaben der Meliorationen im Dienste des Mehranbaues. Von E. Tanner, Kulturingenieur. — Geodätische Grundlagen der Vermessungen im Kanton Zürich. Von H. Zölly, Bern (Fortsetzung). — Ernst Blatter †. — Schweiz. Gesellschaft für Photogrammetrie. Société suisse de Photogrammétrie. — Bücherbesprechungen.



ca.  $\frac{1}{3}$  natürlicher Größe

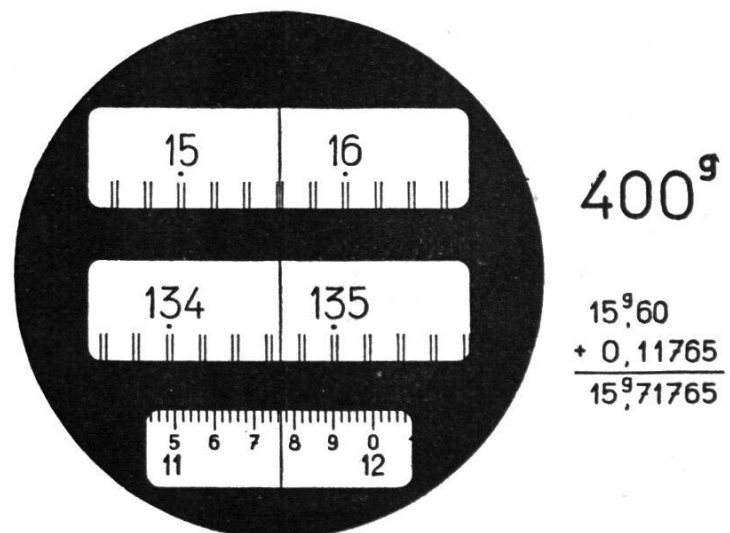
Verlangen Sie Prospekt DK 401a

## Triangulations- Theodolit DK M 2

Neueste Original-Konstruktion von Herrn Dr. Heinrich Wild, besonders geeignet für Polygonierung, Tachymetrie, Triangulationen III. und IV. Ordnung und alle Absteckungsarbeiten.

**Wesentliche Neuerungen erlauben raschestes und genauestes Arbeiten.**

Das nachstehende Kreisbild zeigt die Kreisablesung unseres neuen Doppelkreis-Theodoliten **DK M 2 mit optischem Mikrometer** nach der bei den Schraubenmikroskopen angewendeten und gut bewährten Methode der Mittelfeldeinstellung. Jede Ablesung gibt ohne weiteres das excenterfreie arithmetische Mittel von 2 diametralen Kreisstellen.



**Kern**  
AARAU  
SCHWEIZ

WERKSTATTEN FÜR PRÄZISIONS-  
MECHANIK UND OPTIK

# Alfred Schmidwebers Erben AG.

Zürich • Dietikon

Rämistr. 5 • Telephon 2 31 22

Marksteine • Polygonsteine

Randsteine • Vallemaggiaplatten

## Stellen-Ausschreibung

Beim Meliorationsamt des Kantons Zürich wird ein gewandter, junger

### Vermessungstechniker oder Tiefbauzeichner

als Aushilfe eingestellt. Erfordernisse: Abgeschlossene Lehrzeit, einige Jahre Praxis in Kulturtechnik, Tiefbau oder Vermessungswesen. Sauberer Zeichner.

Anmeldungen sind bis spätestens 28. Februar 1941 unter Beilage der Zeugnisse über Lehrzeit, Berufsschulung und Praxis, einiger Zeichenunterlagen und eines Curriculum vitae der unterzeichneten Direktion einzureichen. Persönliche Vorstellung hat erst auf besondere Einladung hin zu erfolgen.

Zürich, den 6. Februar 1941.

24

Direktion der Volkswirtschaft  
des Kantons Zürich.

## Marksteine

H. HUNZIKER, ZÜRICH

Postfach Hauptbahnhof 25 83  
Telephon 2 40 24 25

### Vermessungstechniker

mit vielseitiger Praxis in sämtlichen Neuvermessungs-, Nachführungs- und Absteckungsarbeiten, guten Kenntnissen im Tiefbau und versierter Zeichner, **sucht Dauerstellung.**

Offerten mit Beilage von **20 Cts.** in Marken pro Offertbrief unter Chiffre **K 18** an die Exped. d. Bl.

Solider, tüchtiger

### Vermessungstechniker

mit allen Güterzusammenlegungs- u. Grundbuchvermessungsarbeiten bestens vertraut, **sucht Stelle** auf 1. Mai.

Offerten mit Beilage von **20 Cts.** in Marken pro Offertbrief unter Chiffre **O 22** an die Exped. ds. Bl.

### Gesucht Praktikant

oder junger Kulturingenieur könnte sofort eintreten in Grundbuchgeometerbüro der deutschen Schweiz.

Offerten mit Beilage von **20 Cts.** in Marken pro Offertbrief unter Chiffre **M 20** an die Exped. d. Bl.

**Gesucht** für topogr. Aufnahmen und Absteckungen

### Vermessungstechniker

oder junger Kulturingenieur.

Offerten mit Angabe der bisherigen Tätigkeit und Beilage von **20 Cts.** in Marken pro Offertbrief unter Chiffre **Q 26** an die Exped. d. Bl.

### Gesucht Praktikant

oder jüngeren Grundbuchgeometer, für Neuvermessung und Nachführung.

Offerten mit Beilage von **20 Cts.** in Marken pro Offertbrief unter Chiffre **P 23** an die Exped. ds. Bl.

## Grenzbolzen

jeder Art, sofort lieferbar

H. F. LARGHI, ZÜRICH II

Telephon 66 024 1

## GRANIT Marksteine

liefert prompt und billig

E. PAUL & Co., Granitbrüche,  
LAVORGO, Tel. Nr. 7228

Zu mieten gesucht  
(evtl. Ankauf):

### Meßischausrüstung

mit Kippregel, Pantograph, Rechenmaschine, Trigon, Tafeln.

Offerten mit Preisangabe und Beilage von **20 Cts.** in Marken pro Offertbrief unter Chiffre **J 17** an die Exped. d. Bl.

Jüngerer, bestqualifizierter und absolut zuverlässiger und in allen Arbeiten versierter

### Zeichner

zu baldigem Eintritt **gesucht.**

Gefl. Anmeldungen mit Zeugnisabschriften, Musterbeilagen und Beilage von **20 Cts.** in Marken pro Offertbrief unter Chiffre **C 10** an die Exp d. Bl.

### Gesucht

Tüchtiger

### Vermessungstechniker

guter Zeichner, für Büro und Feld. Eintritt baldmöglichst.

Offerten mit Beilage von **20 Cts.** in Marken pro Offertbrief unter Chiffre **L 19** an die Exped. ds. Bl.

### Cherché

### Stagiaire-Géomètre

Ingénieur rural.

Offres avec **20 cts.** en timbres-poste pour chaque lettre sous chiffre **N 21** à l'expéd. du journ.

### Die Annonce

arbeitet, auch wenn  
der Geschäftsmann  
sich erholt.