

Zeitschrift: Schweizerische Zeitschrift für Vermessungswesen und Kulturtechnik =
Revue technique suisse des mensurations et améliorations foncières

Herausgeber: Schweizerischer Geometerverein = Association suisse des géomètres

Band: 39 (1941)

Heft: 4

Werbung

Nutzungsbedingungen

Die ETH-Bibliothek ist die Anbieterin der digitalisierten Zeitschriften. Sie besitzt keine Urheberrechte an den Zeitschriften und ist nicht verantwortlich für deren Inhalte. Die Rechte liegen in der Regel bei den Herausgebern beziehungsweise den externen Rechteinhabern. [Siehe Rechtliche Hinweise.](#)

Conditions d'utilisation

L'ETH Library est le fournisseur des revues numérisées. Elle ne détient aucun droit d'auteur sur les revues et n'est pas responsable de leur contenu. En règle générale, les droits sont détenus par les éditeurs ou les détenteurs de droits externes. [Voir Informations légales.](#)

Terms of use

The ETH Library is the provider of the digitised journals. It does not own any copyrights to the journals and is not responsible for their content. The rights usually lie with the publishers or the external rights holders. [See Legal notice.](#)

Download PDF: 09.03.2025

ETH-Bibliothek Zürich, E-Periodica, <https://www.e-periodica.ch>

SCHWEIZERISCHE Zeitschrift für Vermessungswesen und Kulturtechnik

ORGAN DES SCHWEIZ. GEOMETERVEREINS

Offiz. Organ der Schweiz. Gesellschaft für Kulturtechnik / Offiz. Organ der Schweiz. Gesellschaft für Photogrammetrie

REVUE TECHNIQUE SUISSE DES MENSURATIONS ET AMÉLIORATIONS FONCIÈRES

ORGANE DE LA SOCIÉTÉ SUISSE DES GÉOMÈTRES

Organe officiel de l'Association Suisse du Génie rural / Organe officiel de la Société Suisse de Photogrammétrie

Expedition, Inseraten- und Abonnements-Annahme:

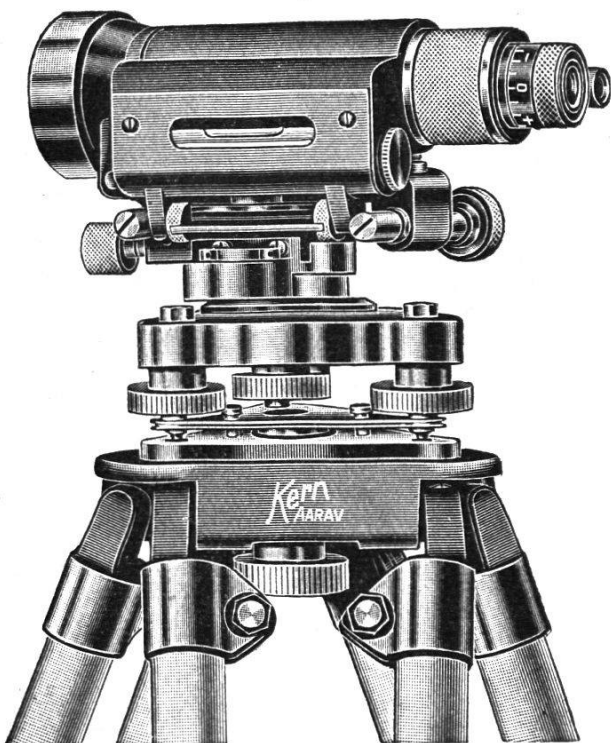
BUCHDRUCKEREI WINTERTHUR A. G., WINTERTHUR, TECHNIKUMSTRASSE 83

XXXIX. Jahrgang

Inserationsgebühr: 50 Cts. per einspaltige Nonpareillezeile
Schluss der Inseratenannahme am 6. jeden Monats

8. April 1941

INHALTSANGABE: Die Fachgruppe « Vermessung, Grundbuch und Karte » an der Schweiz. Landesausstellung 1939 in Zürich. Abschlußbericht von Prof. Ed. Imhof. — Die Hauptversammlung des Schweiz. Geometervereins in Bern. — Schweiz. Geometerverein. Protokoll der 27. Delegiertenversammlung in Bern. — Société suisse des Géomètres. Procès-verbal de la 27e assemblée des délégués à Berne. — Kleine Mitteilungen. — Buchbesprechung.



$\frac{1}{3}$ nat. Größe

Kern
AARAU
SCHWEIZ

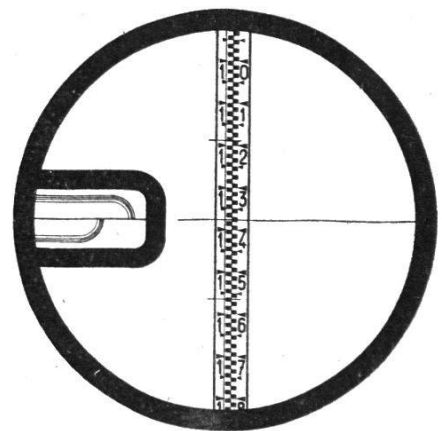
Die neuen Kern-Nivelliere

zeichnen sich durch größte Genauigkeit bei kleinstem Volumen, kleinstem Gewicht und sehr großer Beständigkeit der Justierung aus. **Der Leitgedanke** bei der Konstruktion war, den Benützern möglichst rasches, bequemes und doch genaues Arbeiten zu ermöglichen.

Dieses Nivellier-Instrument NK 3 ist für genaue technische Nivellements und größere Längennivellements bestimmt. Es wird ohne und mit Kreis geliefert.

Das erstklassige, anallaktische Fernrohr hat eine Objektivöffnung von 45 mm und gibt eine 30fache Vergrößerung. **Im Gesichtsfeld des Fernrohres ist gleichzeitig mit der Latte die Koinzidenzlibelle ablesbar**, siehe Figur.

Gewicht des Instrumentes mit Metallverpackung 3,7 kg. Dieses Nivellier NK 3 kann auch mit einer aufsteckbaren und kippbaren Planparallelplatte mit Keilstrichplatte geliefert werden und somit für Präzisionsnivellements Verwendung finden.



Gesichtsfeld des Fernrohres

KERN & CO. A.-G., AARAU (Schweiz)

WERKSTATTEN FÜR PRÄZISIONSMECHANIK UND OPTIK · TELEPHON 2 11 12

Alfred Schmidwebers Erben AG.

Zürich • Dietikon

Rämistr. 5 • Telephon 2 31 22

Marksteine • Polygonsteine
Randsteine • Vallemaggiaplatten

MESSGERÄTE

NIVELLIERINSTRUMENTE, THEODOLITE
PLANIMETER, BANDMASSE, WASSERWAGEN

Konkurrenzlos in Preis und Qualität vom Spezial-
geschäft

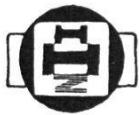
A. GRAB-STUMP A.-G. ZÜRICH



MARKSTEINE

GRANITARBEITEN

für Straßen-, Tief-, Hoch- und Gartenbau



HANS HUNZIKER, ZÜRICH

Generalvertrieb bautechn. Artikel. Postfach Hauptbahnhof. Tel. 24 024

Grenzbolzen

jeder Art, sofort lieferbar

H. F. LARGHI, ZÜRICH II

Telephon 66 024 1

Präzisions - Reißzeuge

verfertigt OF 2173 R

F. ROHR-BIRCHER,
Rohr-Aarau 4

Wiederverkäufer erhalten Ra-
batt. Reparaturen aller Systeme
billigst. Preislist. gratis u frko.

Feldmeßbücher

unsere Spezialität

Größe 18 × 11½ cm in grau
oder braun Segeltuch, sofort
ab Lager lieferbar.

Mit Tasche 10 St. = Fr. 25.—
Ohne Tasche 10 St. = Fr. 17.50
Sonderwünsche können bei
Anfertigungen berücksichtigt
werden. 52

Papeterie u. Buchbinderei
WANNER

Seilergraben 37, Zürich 1

Lassen Sie Ihre Plankopien nur noch auf dem besten, in
Zähigkeit und Anti-Vergilbung unerreichten

Positivpapier PERMAX

(reines Schweizerprodukt, + Patent Nr. 179 782 und 209 363)

anfertigen, entweder direkt beim Fabrikanten oder bei
nachstehenden Lichtpausanstalten:

BASEL: Fritz Baer, Ad. Stehlin, W. Winter; BERN: C. Finsterwald;
BIEL: Alb. Oser; FRIBOURG: P. Bastian; LAUSANNE: A. Mégroz,
P. Weingart; LUGANO: M. Luraschi; LUZERN: X. Kälin; SOLO-
THURN: Fritz Maritz; ST. GALLEN: A. Bohli & Sohn; ZÜRICH:
E. A. Albrecht, Th. Ott.

ED. AERNI-LEUCH • BERN

Fabrikation von Lichtpaus- und Millimeterpapieren