

Zeitschrift: Schweizerische Zeitschrift für Vermessungswesen und Kulturtechnik =
Revue technique suisse des mensurations et améliorations foncières

Herausgeber: Schweizerischer Geometerverein = Association suisse des géomètres

Band: 39 (1941)

Heft: 6

Inhaltsverzeichnis

Nutzungsbedingungen

Die ETH-Bibliothek ist die Anbieterin der digitalisierten Zeitschriften. Sie besitzt keine Urheberrechte an den Zeitschriften und ist nicht verantwortlich für deren Inhalte. Die Rechte liegen in der Regel bei den Herausgebern beziehungsweise den externen Rechteinhabern. [Siehe Rechtliche Hinweise.](#)

Conditions d'utilisation

L'ETH Library est le fournisseur des revues numérisées. Elle ne détient aucun droit d'auteur sur les revues et n'est pas responsable de leur contenu. En règle générale, les droits sont détenus par les éditeurs ou les détenteurs de droits externes. [Voir Informations légales.](#)

Terms of use

The ETH Library is the provider of the digitised journals. It does not own any copyrights to the journals and is not responsible for their content. The rights usually lie with the publishers or the external rights holders. [See Legal notice.](#)

Download PDF: 09.03.2025

ETH-Bibliothek Zürich, E-Periodica, <https://www.e-periodica.ch>

SCHWEIZERISCHE Zeitschrift für Vermessungswesen und Kulturtechnik

ORGAN DES SCHWEIZ. GEOMETERVEREINS

Offiz. Organ der Schweiz. Gesellschaft für Kulturtechnik / Offiz. Organ der Schweiz. Gesellschaft für Photogrammetrie

REVUE TECHNIQUE SUISSE DES MENSURATIONS ET AMÉLIORATIONS FONCIÈRES

ORGANE DE LA SOCIÉTÉ SUISSE DES GÉOMÈTRES

Organe officiel de l'Association Suisse du Génie rural / Organe officiel de la Société Suisse de Photogrammétrie

Expedition, Inseraten- und Abonnements-Annahme:

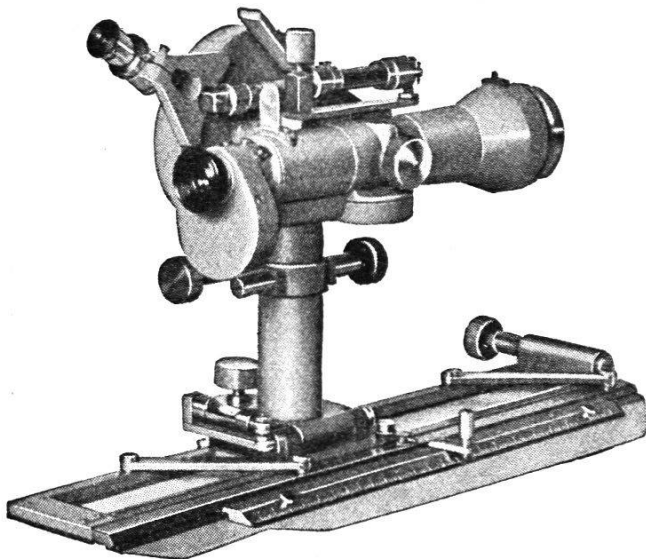
BUCHDRUCKEREI WINTERTHUR A. G., WINTERTHUR, TECHNIKUMSTRASSE 83

XXXIX. Jahrgang

Inserationsgebühr: 50 Cts. per einspaltige Nonpareillezeile
Schluss der Inseratenannahme am 6. jeden Monats

10. Juni 1941

INHALTSANGABE: Geodätische Grundlagen der Vermessungen im Kanton Zürich. Von H. Zölly, Bern (Schluß). — Die Bebauung der Meliorationsböden. Von Professor Dr. A. Volkart, E.T.H. (Schluß). — Société suisse des Géomètres. Procès-verbal de la XXXVIe assemblée générale. — Schweiz. Gesellschaft für Photogrammetrie.

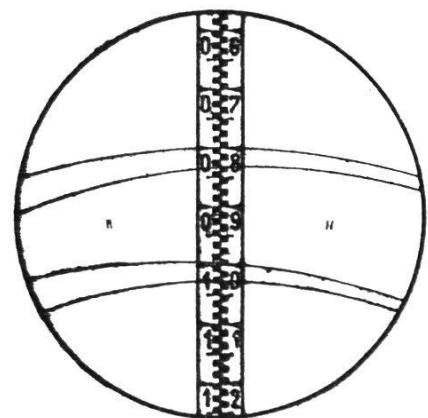


Selbsttätig reduzierende KIPPREGEL Nr. 79

Vorzüge: **Die Horizontaldistanz und die Höhendifferenz** werden an einer normalen senkrechten Tachymeterlatte **direkt abgelesen**. Demzufolge große Zeitersparnis, geringe Ermüdung und Ausschaltung der Winkel- und Rechnungsfehler.

Feinstellschraube für die Richtungseinstellung. Neuartiges Linealpiquoir. Rechenschieber, Maßstab und Zirkel sind überflüssig.

Gewicht der Kippregel 79 nur 3,350 kg
Gewicht des Kastens 4,000 kg



Gesichtsfeld des Fernrohres

Verlangen Sie Prospekt J 46 bei den

Werkstätten
für Präzisionsmechanik
und Optik

Telephon 2 11 12

Kern
AARAU