

Zeitschrift: Schweizerische Zeitschrift für Vermessungswesen und Kulturtechnik =
Revue technique suisse des mensurations et améliorations foncières

Herausgeber: Schweizerischer Geometerverein = Association suisse des géomètres

Band: 39 (1941)

Heft: 10

Inhaltsverzeichnis

Nutzungsbedingungen

Die ETH-Bibliothek ist die Anbieterin der digitalisierten Zeitschriften. Sie besitzt keine Urheberrechte an den Zeitschriften und ist nicht verantwortlich für deren Inhalte. Die Rechte liegen in der Regel bei den Herausgebern beziehungsweise den externen Rechteinhabern. [Siehe Rechtliche Hinweise.](#)

Conditions d'utilisation

L'ETH Library est le fournisseur des revues numérisées. Elle ne détient aucun droit d'auteur sur les revues et n'est pas responsable de leur contenu. En règle générale, les droits sont détenus par les éditeurs ou les détenteurs de droits externes. [Voir Informations légales.](#)

Terms of use

The ETH Library is the provider of the digitised journals. It does not own any copyrights to the journals and is not responsible for their content. The rights usually lie with the publishers or the external rights holders. [See Legal notice.](#)

Download PDF: 09.03.2025

ETH-Bibliothek Zürich, E-Periodica, <https://www.e-periodica.ch>

SCHWEIZERISCHE

Zeitschrift für Vermessungswesen und Kulturtechnik

ORGAN DES SCHWEIZ. GEOMETERVEREINS

Offiz. Organ der Schweiz. Gesellschaft für Kulturtechnik / Offiz. Organ der Schweiz. Gesellschaft für Photogrammetrie

REVUE TECHNIQUE SUISSE DES MENSURATIONS ET AMÉLIORATIONS FONCIÈRES

ORGANE DE LA SOCIÉTÉ SUISSE DES GÉOMÈTRES

Organe officiel de l'Association Suisse du Génie rural / Organe officiel de la Société Suisse de Photogrammétrie

Expedition, Inseraten- und Abonnements-Annahme:

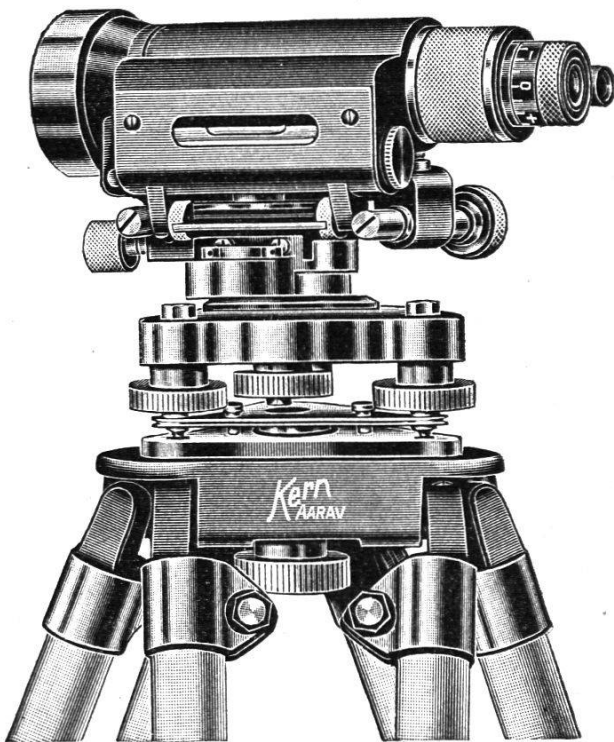
BÜCHDRUCKEREI WINTERTHUR A. G., WINTERTHUR, TECHNIKUMSTRASSE 83

XXXIX. Jahrgang

Insertionsgebühr: 50 Cts. per einspaltige Nonpareillezeile
Schluss der Inseratenannahme am 6. jeden Monats

14. Oktober 1941

INHALTSANGABE: Festschrift „Vermessung, Grundbuch und Karte“. — Photogrammetrie und Güterzusammenlegung. Von H. Härry (Schluß). — Über die Erhaltung und Nachführung der Vermessungsfixpunkte. Von J. Ganz, Sektionschef der Eidg. Landestopographie. — Patentierung von Grundbuchgeometern. Géomètre du registre foncier diplômés. — Schweiz. Gesellschaft für Photogrammetrie. Société suisse de Photogrammétrie. — Kleine Mitteilungen.



$\frac{1}{3}$ nat. Größe

Kern
AARAU
SCHWEIZ

Die neuen Kern-Nivelliere

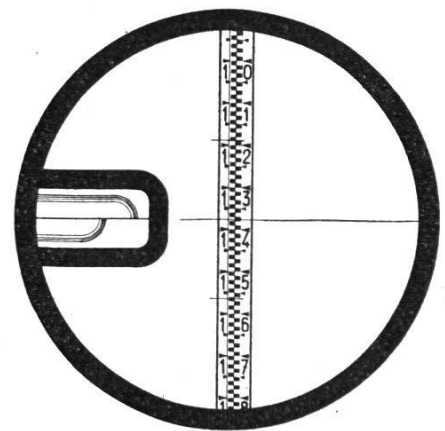
zeichnen sich durch größte Genauigkeit bei kleinstem Volumen, kleinstem Gewicht und sehr großer Beständigkeit der Justierung aus. **Der Leitgedanke** bei der Konstruktion war, den Benützern möglichst rasches, bequemes und doch genaues Arbeiten zu ermöglichen.

Dieses Nivellier-Instrument NK 3 ist für genaue technische Nivellements und größere Längennivellements bestimmt. Es wird ohne und mit Kreis geliefert.

Das erstklassige, anallaktische Fernrohr hat eine Objektivöffnung von 45 mm und gibt eine 30fache Vergrößerung.

Im Gesichtsfeld des Fernrohres ist gleichzeitig mit der Latte die Koinzidenzlibelle ablesbar, siehe Figur.

Gewicht des Instrumentes mit Metallverpackung 3,7 kg. Dieses Nivellier NK 3 kann auch mit einer aufsteckbaren und kippbaren Planparallelplatte mit Keilstrichplatte geliefert werden und somit für Präzisionsnivellements Verwendung finden.



Gesichtsfeld des Fernrohres

KERN & CO. A.-G., AARAU (Schweiz)

WERKSTATTEN FÜR PRÄZISIONSMECHANIK UND OPTIK · TELEPHON 2 11 12