

**Zeitschrift:** Schweizerische Zeitschrift für Vermessungswesen und Kulturtechnik =  
Revue technique suisse des mensurations et améliorations foncières

**Herausgeber:** Schweizerischer Geometerverein = Association suisse des géomètres

**Band:** 39 (1941)

**Heft:** 12

## **Werbung**

### **Nutzungsbedingungen**

Die ETH-Bibliothek ist die Anbieterin der digitalisierten Zeitschriften. Sie besitzt keine Urheberrechte an den Zeitschriften und ist nicht verantwortlich für deren Inhalte. Die Rechte liegen in der Regel bei den Herausgebern beziehungsweise den externen Rechteinhabern. [Siehe Rechtliche Hinweise.](#)

### **Conditions d'utilisation**

L'ETH Library est le fournisseur des revues numérisées. Elle ne détient aucun droit d'auteur sur les revues et n'est pas responsable de leur contenu. En règle générale, les droits sont détenus par les éditeurs ou les détenteurs de droits externes. [Voir Informations légales.](#)

### **Terms of use**

The ETH Library is the provider of the digitised journals. It does not own any copyrights to the journals and is not responsible for their content. The rights usually lie with the publishers or the external rights holders. [See Legal notice.](#)

**Download PDF:** 09.03.2025

**ETH-Bibliothek Zürich, E-Periodica, <https://www.e-periodica.ch>**

SCHWEIZERISCHE  
**Zeitschrift für Vermessungswesen und Kulturtechnik**

ORGAN DES SCHWEIZ. GEOMETERVEREINS

Offiz. Organ der Schweiz. Gesellschaft für Kulturtechnik / Offiz. Organ der Schweiz. Gesellschaft für Photogrammetrie

**REVUE TECHNIQUE SUISSE DES MENSURATIONS ET AMÉLIORATIONS FONCIÈRES**

ORGANE DE LA SOCIÉTÉ SUISSE DES GÉOMÈTRES

Organe officiel de l'Association Suisse du Génie rural / Organe officiel de la Société Suisse de Photogrammétrie

Expedition, Inseraten- und Abonnements-Annahme:

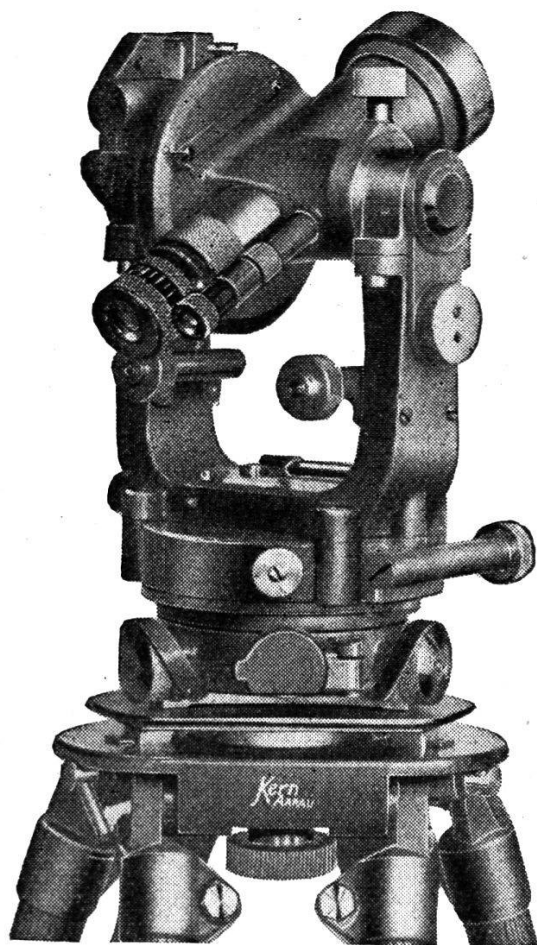
BUCHDRUCKEREI WINTERTHUR A. G., WINTERTHUR, TECHNIKUMSTRASSE 83

XXXIX. Jahrgang

Inserationsgebühr: 50 Cts. per einspaltige Nonpareillezeile  
Schluss der Inseratenannahme am 6. jeden Monats

9. Dezember 1941

INHALTSANGABE: Die Genauigkeit der polygonometrischen Vermessung der Stadt Basel. Von E. Bachmann, dipl. Ingenieur (Schluß). — Ein Beitrag zur Herablegung und Kontrolle von Turmpunkten. Von E. Reich. — Bücherbesprechungen.



ca.  $\frac{1}{3}$  natürlicher Größe

Verlangen Sie Prospekt DK 401 a

**Kern**  
**AARAU**  
SCHWEIZ

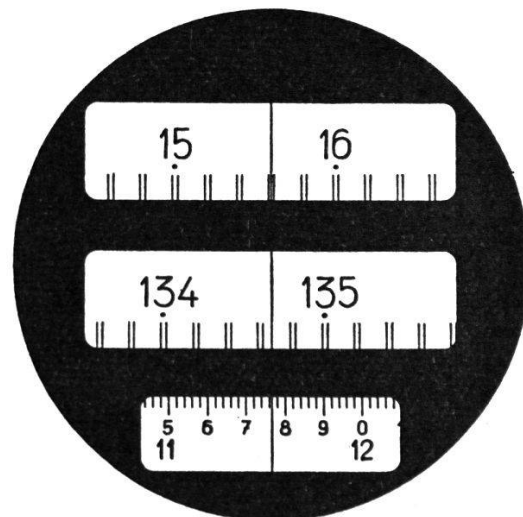
WERKSTÄTTEN FÜR PRAZISIONS-  
MECHANIK UND OPTIK

Moderner, leistungsfähiger  
**Triangulations-  
Theodolit**  
**DK M 2** mit opt. Mikrometer

besonders geeignet für Polygonierung, Tachymetrie, Triangulationen III. und IV. Ordnung und alle Absteckungsarbeiten.

**Wesentliche Neuerungen erlauben raschestes und genauestes Arbeiten.**

Das nachstehende Kreisbild zeigt die Kreisablesung unseres neuen Doppelkreis-Theodoliten **DK M 2 mit optischem Mikrometer** nach der bei den Schraubenmikroskopen angewendeten und gut bewährten Methode der Mittelfeldeinstellung. Jede Ablesung gibt ohne weiteres das excenterfreie arithmetische Mittel von 2 diametralen Kreisstellen.



$400^g$

$15^g 60$   
 $+ 0,11765$   
 $\hline 15^g 71765$

# Alfred Schmidwebers Erben AG.

Zürich • Dietikon

Rämistr. 5 • Telephon 2 31 22

Marksteine • Polygonsteine

Randsteine • Vallemaggiaplatten

## MARKSTEINE

GRANITARBEITEN

für Straßen-, Tief-, Hoch- und Gartenbau

HANS HUNZIKER, ZÜRICH

Generalvertrieb bautechn. Artikel. Plattenstraße 50. Tel. 24 024



57

Inserieren bringt Erfolg!

## GRANIT Marksteine

liefert prompt und billig

E. PAUL & Co., Granitbrüche,  
LAVORGO, Tel. Nr. 7228

## Grenzbolzen

jeder Art, sofort lieferbar

H. F. LARGHI, ZÜRICH II  
Telephon 66 024 1

## Die Annonce

arbeitet, auch wenn  
der Geschäftsmann  
sich erholt.

Lassen Sie Ihre **Plankopien**  
nur noch auf dem besten, in  
Zähigkeit und Anti-Vergilbung  
unerreichten

Ne faites plus exécuter vos  
**Copies de plans**  
que sur le meilleur des

## Positivpapier PERMAX Papiers positifs

(reines Schweizerprodukt, + Pa-  
tent Nr. 179 782 und 209 363)

(produit entièrement suisse, bre-  
vets + No. 179 782 et 209 363)

anfertigen, entweder direkt beim  
Fabrikanten oder bei nachstehen-  
den Lichtpausanstalten:

Il n'a pas son pareil comme  
résistance et anti-jaunissement.  
Adressez-vous soit directement  
au fabricant ou à un des ateliers  
héliographiques ci-après:

BASEL: R. & G. Achermann, Fritz Baer, Ad. Stehlin, W. Winter; BERN: C. Finsterwald;  
BIEL: Alb. Oser; FRIBOURG: P. Bastian; LAUSANNE: A. Mégroz, P. Weingart;  
LUGANO: M. Luraschi; LUZERN: X. Kälin; OLTEN: E. Hunziker; SOLOTHURN:  
Fritz Maritz; St. GALLEN: A. Bohli & Sohn; ZÜRICH: E. A. Albrecht, Th. Ott.

## ED. AERNI-LEUCH • BERN

Fabrikation von Lichtpaus- und  
Millimeterpapieren.

Fabrication de papiers héli-  
graphiques et millimétrés.