

Zeitschrift: Schweizerische Zeitschrift für Vermessungswesen und Kulturtechnik =
Revue technique suisse des mensurations et améliorations foncières

Herausgeber: Schweizerischer Geometerverein = Association suisse des géomètres

Band: 41 (1943)

Heft: 6

Artikel: Genauigkeitsuntersuchungen am Stereokartiergerät Wild A6 [Schluss]

Autor: Chrzaszcz, Roman

DOI: <https://doi.org/10.5169/seals-200737>

Nutzungsbedingungen

Die ETH-Bibliothek ist die Anbieterin der digitalisierten Zeitschriften. Sie besitzt keine Urheberrechte an den Zeitschriften und ist nicht verantwortlich für deren Inhalte. Die Rechte liegen in der Regel bei den Herausgebern beziehungsweise den externen Rechteinhabern. [Siehe Rechtliche Hinweise.](#)

Conditions d'utilisation

L'ETH Library est le fournisseur des revues numérisées. Elle ne détient aucun droit d'auteur sur les revues et n'est pas responsable de leur contenu. En règle générale, les droits sont détenus par les éditeurs ou les détenteurs de droits externes. [Voir Informations légales.](#)

Terms of use

The ETH Library is the provider of the digitised journals. It does not own any copyrights to the journals and is not responsible for their content. The rights usually lie with the publishers or the external rights holders. [See Legal notice.](#)

Download PDF: 01.04.2025

ETH-Bibliothek Zürich, E-Periodica, <https://www.e-periodica.ch>

Genauigkeitsuntersuchungen am Stereokartiergerät Wild A 6

Von Dipl.-Ing. *Roman Chrzęszcz*, Winterthur.

(Schluß)

Der zu beobachtende Bildpunkt wird durch das Fernröhrchen in die Ebene der Meßmarke abgebildet und durch das optische System dem Auge des Auswerters zugeführt. Der Strahlengang ist auf Abbildung 4 dargestellt.

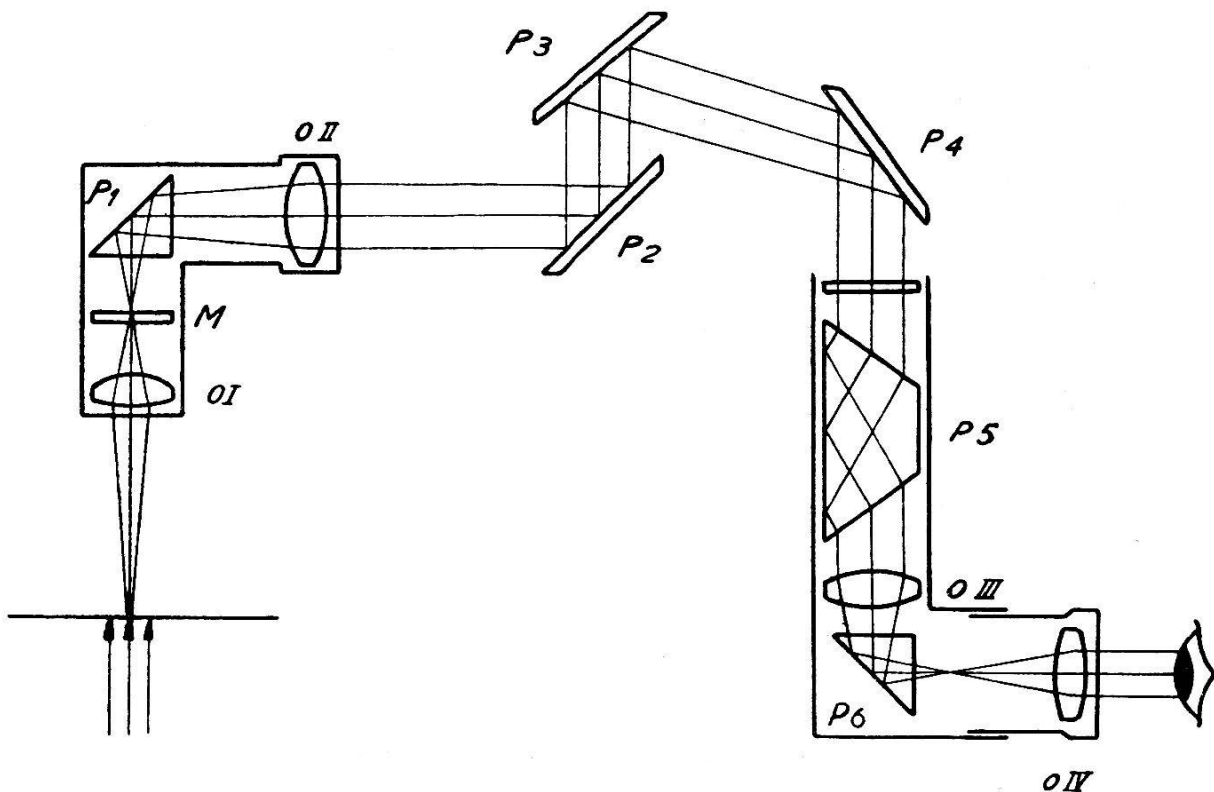


Abb. 4. (Büchlein „Stereokartiergerät Wild A 6, Fig. 7, S. 17)

Die Veränderungen der Länge des Strahlenganges zwischen den Linsen O_{II} , O_{III} hat keinen Einfluß auf die Scharfabbildung, da die Meßmarke sich in der Brennebene der Linse O_{II} befindet, so daß der Strahlengang parallel ist.

Der Spiegel P_2 , stets parallel zur Spiegelfläche des Prismas P_1 , und der Spiegel P_3 sind mit den Bildträgern verbunden. Der Spiegel P_4 ist am Hauptrahmen des Gerätes festgeschraubt. Ein Parallelogrammsystem zur Steuerung der Spiegel P_3 und P_4 sorgt dafür, daß die Meßmarke in die Mitte von O_{III} projiziert wird. Die Bildrotation bei der Neigung ω wird durch das Doveprisma P_5 korrigiert.

II.

Das Stereokartiergerät ist bestimmt für topographische Zwecke und soll die Höhen am Zählwerk, die Lage und die Schichtlinien durch die Übertragung mit dem Pantograph graphisch ergeben. Es sind vier Höhenpaßpunkte und eine Raumdistanz nötig, wenn die Auswertung als eine Interpolation des Modelles in die Paßhöhen erfolgen und damit die Verbiegung unschädlich gemacht werden soll. Weil dies auf Grund der Höhenmessung erfolgt, war es angezeigt, die Einstellgenauigkeit am A 6 zu untersuchen.

Diese Untersuchung wurde wie folgt durchgeführt. Verwendet wurde ein Aufnahme paar von der Reihenbildmeßkammer Wild, 18×18 cm, $f = 208,50$ mm, Bildmaßstab $1 : 16\,000$, Basisverhältnis $1 : 3$.

Im Stereobild sind 12 Punkte gewählt und jeder zehnmal in der Höhe bestimmt worden (Abb. 5). Das Stereogramm wurde fünfmal gegenseitig orientiert. Für jeden Punkt der Auswertung wurden die mittleren Fehler der einzelnen Höheneinstellung gebildet.

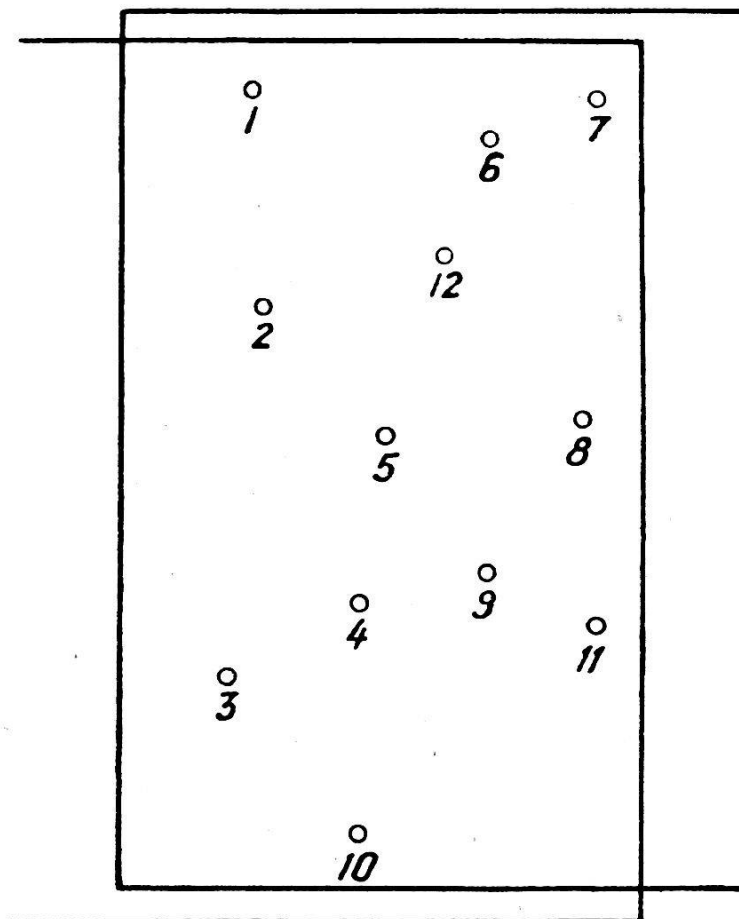


Abb. 5

Weil die Höheneinstellung sehr präzise erfolgen kann und weil der mittlere Höheneinstellfehler eine Funktion der Orientierungsgenauig-

keit des Stereomodelles ist, erhält man auf diese Weise ein Maß für die Arbeitsgenauigkeit des Gerätes. Tabelle 2 zeigt die Zusammenstellung der gefundenen mittleren Fehler.

Tabelle 2

Zusammenstellung der mittleren Fehler der Höheneinstellung. Kammer 18×18 cm, $f = 208,50$ mm, Flughöhe über Grund 3300 m, Basisverhältnis 1 : 3 (Angaben in 0,01 mm).

Punkt	Orientierungen				
	I	II	III	IV	V
1	$\pm 2,8$	$\pm 7,2$	$\pm 2,8$	$\pm 3,6$	$\pm 3,0$
2	4,0	3,8	2,4	3,2	2,6
3	5,2	6,8	3,6	7,6	4,2
4	4,0	3,4	4,4	5,0	3,2
5	2,2	2,8	3,8	4,4	3,6
6	3,8	4,0	3,8	1,8	4,4
7	2,8	6,2	4,4	4,0	1,8
8	5,8	2,2	2,0	3,2	4,2
9	1,8	3,2	2,4	4,8	2,2
10	4,4	2,0	4,2	2,2	4,2
11	3,0	6,8	5,0	7,0	5,4
12	5,4	4,2	2,4	5,0	4,2
Durchschnittlich	$\pm 3,8$	$\pm 4,4$	$\pm 3,4$	$\pm 4,3$	$\pm 3,6$

$$\begin{aligned} \text{Mittelwert} &= \pm 3,9 \text{ Einheiten zu } 0,01 \text{ mm} \\ &= \pm 0,039 \text{ mm} \end{aligned}$$

Die Unterschiede in den mittleren Fehlern sind auf die Orientierungsunsicherheit der verschiedenen Elemente zurückzuführen. Es ist nämlich auffallend, daß die Randpunkte 1 und 7 sowie 3 und 11 die größten mittleren Fehler aufweisen. Dagegen haben die in der Mitte liegenden Punkte 2, 5, 8 viel kleinere mittlere Fehler.

Die gleichen Untersuchungen sind auch an einem anderen Stereogramm durch einen anderen Auswerter durchgeführt worden. Es waren Aufnahmen mit Kammer Wild, 13×13 cm, $f = 165,07$ mm, Bildmaßstab ca. 1 : 15 000, Basisverhältnis 1 : 3,6. Es sind 25 Punkte ausgewählt und der Höhe nach bestimmt worden. An jedem Punkt erfolgten zehn Höheneinstellungen, die folgende mittlere Fehler ergaben:

Tabelle 3

Zusammenstellung der mittleren Fehler der Höheneinstellung. Kammer 13×13 cm, $f = 165,07$ mm, Bildmaßstab $1 : 15\,000$, Basisverhältnis $1 : 3$ (Angaben in 0,02 mm).

Punkt	m_z	Fortsetzung:	Punkt	m_z
1	$\pm 2,1$		13	$\pm 2,0$
2	2,2		14	3,1
3	2,1		15	1,8
4	2,3		16	2,4
5	1,3		17	3,1
6	1,4		18	1,4
7	2,3		19	2,8
8	2,2		20	1,2
9	2,4		21	2,1
10	2,5		22	2,1
11	2,1		23	2,1
12	2,5		24	3,0
			25	1,4

Mittelwert = $\pm 2,1$ Einheiten zu 0,02 mm
 = $\pm 0,042$ mm

Damit ist die Einstellgenauigkeit in der Höhe untersucht. Es ergab sich, daß die Auswertegenauigkeit im ganzen Stereobild gleicher Größenordnung ist, also das Raummodell keine störende Verbiegungen aufweist. Die Ergebnisse zeigen, daß bei der Auswertung mit einem Höheneinstellfehler von $\pm 0,04$ mm zu rechnen ist.

Wenn man noch die Ablesegenauigkeit von $\pm 0,01$ mm berücksichtigt, so bleiben als Einstellfehler für:

Auswertung 18×18 cm $\pm 0,038$ mm
 „ 13×13 cm $\pm 0,041$ mm

Um die äußere Orientierung und die Maßstabbestimmung, d. h. die Punktbestimmung in Lage und Höhe zu prüfen, ist man auf folgende Weise vorgegangen.

Das gleiche Stereogramm 18×18 cm wurde nach einer Länge und vier Höhenpunkten fünfmal eingepaßt, und jedesmal wurden die Höhen und die Lage derselben 36 Geländepunkte verschiedener Art bestimmt. Daraus ergab sich nachstehende Tabelle 4.

Die Auswertung erfolgte im Maßstab $1 : 10\,000$, damit wurden an die Auswertung große Genauigkeitsansprüche gestellt. Die Auswertungen ergaben im Durchschnitt:

$$\begin{aligned} \text{einen mittleren Lagefehler } m_L &= \pm \sqrt{m_x^2 + m_y^2} \\ &= \pm 0,23 \text{ mm} \end{aligned}$$

$$\begin{aligned} \text{einen mittleren räumlichen Fehler } m_R &= \sqrt{m_x^2 + m_y^2 + m_z^2} \\ &= \pm 0,24 \text{ mm} \end{aligned}$$

Tabelle 4

Zusammenstellung der mittleren Fehler der Punktbestimmung. Kammer 18 × 18 cm, f = 208,50 mm, Kartenmaßstab 1 : 10 000 (in 0,1 mm).

Punkt	m_z	m_x	m_y	Punkt	m_z	m_x	m_y
1	0,70	1,63	2,21	22	0,71	1,34	1,77
2	0,50	1,07	1,78	23	0,32	0,71	2,14
3	1,00	2,05	1,61	24	0,49	0,42	1,87
4	0,57	1,44	1,23	25	0,79	0,46	2,37
5	0,62	0,93	1,81	26	0,56	0,59	1,65
6	0,69	0,73	2,40	27	0,84	1,85	1,45
8	0,61	0,99	1,93	28	1,10	0,77	2,11
9	0,79	1,12	0,87	29	0,52	1,72	1,01
12	0,62	0,71	2,43	30	0,58	1,41	1,49
13	0,56	1,77	3,19	31	0,47	1,44	0,73
14	0,33	2,46	2,84	32	0,82	1,58	1,62
15	0,94	1,50	3,28	33	0,61	1,83	1,96
16	0,14	0,70	2,78	34	0,60	2,40	1,74
17	0,45	0,46	3,20	35	0,17	1,77	1,24
18	0,45	0,20	2,23	36	0,67	1,39	1,46
19	0,55	0,39	2,28	37	0,10	1,72	0,96
20	0,66	0,67	3,87	38	0,33	2,70	1,13
21	0,57	0,71	2,03	39	0,01	0,94	1,20

Durchschnittlich: $m_z = \pm 0,057$ mm
 $m_x = \pm 0,12$ mm
 $m_y = \pm 0,19$ mm

In den Auswertungen treten in der Lage verhältnismäßig große systematische Fehler auf, die auf den Pantograph zurückzuführen sind. Der Pantograph ist vorgesehen für kleine Maßstäbe mit « Pol außen » und arbeitet deswegen mit « Pol innen » sowie Verhältnis 1 : 1 nicht mehr ganz einwandfrei.

Die mittleren Fehler, die erhalten wurden, können als charakterisierende Ziffern der Punktbestimmung am A 6 angenommen werden. Denn die Punkte waren im ganzen Bild verteilt und von verschiedener Art, wie das bei der topographischen Aufnahme allgemein der Fall ist.

Die Hauptversammlung des Schweiz. Geometervereins

vom 23. Mai 1943 im Rathaus in Bern

Die Präsidentenkonferenz des Schweiz. Geometervereins war gut beraten, als sie beschloß, die Hauptversammlung des Jahres 1943 in Bern abzuhalten, war doch die Besichtigung des neu renovierten Berner Rathauses ein hoher Genuß.